



(12) 发明专利

(10) 授权公告号 CN 101040775 B

(45) 授权公告日 2012. 02. 01

(21) 申请号 200710089474. 8

(22) 申请日 2007. 03. 23

(30) 优先权数据

11/277, 290 2006. 03. 23 US

(73) 专利权人 伊西康内外科公司

地址 美国俄亥俄州

(72) 发明人 M·S·奥尔蒂斯 D·普莱斯西亚

(74) 专利代理机构 北京市金杜律师事务所

11256

代理人 苏娟

(51) Int. Cl.

A61B 1/05 (2006. 01)

A61B 1/04 (2006. 01)

A61B 17/94 (2006. 01)

(56) 对比文件

CN 2636814 Y, 2004. 09. 01, 全文.

CN 1415267 A, 2003. 05. 07, 全文.

WO 2005/077252 A1, 2005. 08. 25, 说明书第 [0047] 段至 [0048] 段, 第 [0080] 段、附图 6, 21. US 2002/0184122 A1, 2002. 12. 05, 说明书第 [0032] 段至 [0039] 段、附图 1-3.

审查员 彭韵

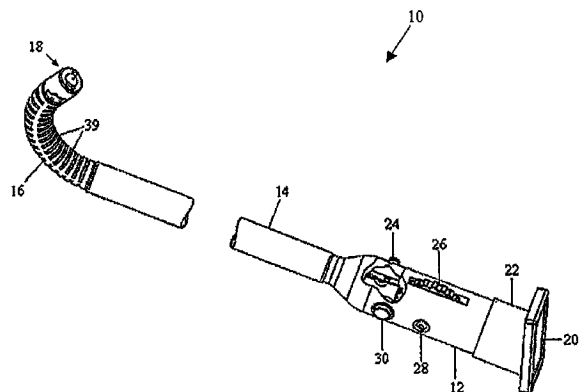
权利要求书 1 页 说明书 9 页 附图 4 页

(54) 发明名称

一次性内窥镜装置

(57) 摘要

本发明提供了用于内窥镜手术的各种方法和装置。具体地说, 该装置可以包括适于在患者体内输送的细长挠性插入元件。在一个实施例中, 该插入元件具有设置在其中的至少一个工作通道, 该工作通道适用于容纳外科器械、液体或气体。该插入元件例如可以适用于内窥镜或腹腔镜输送到患者体内。该装置还包括设置在该插入元件远端上的光学单元, 该光学单元可适于在内窥镜手术过程中获取图像, 并且还包括设置在该医疗装置的近侧部分上的图像显示屏幕, 该图像显示屏幕适于与该光学单元通信以显示所获取的图像。



1. 一种医疗装置,包括:

细长挠性插入元件,其适于在患者体内输送;

光学模块,其以可移除且通过枢轴的方式连接到所述细长挠性插入元件的远端上,所述光学模块包括挠性轴部分、挠性尖端和设置在所述挠性尖端远侧部分上的光学图像收集单元,所述光学图像收集单元适于在医疗手术过程中获取图像;以及

图像显示屏幕,其设置在所述医疗装置的近侧部分上,适于与所述光学图像收集单元通信以显示所获取的图像。

2. 如权利要求 1 所述的装置,其特征为,所述光学图像收集单元包括设置在其远端上的透镜和设置在其远端上的 LED,所述透镜适于聚焦图像,所述 LED 适于照亮所述光学图像收集单元周围的区域。

3. 如权利要求 2 所述的装置,其特征为,所述光学图像收集单元还包括设置在其远端上的透镜清洁喷雾器,所述透镜清洁喷雾器适于清洁所述透镜。

4. 如权利要求 3 所述的装置,其特征为,所述透镜清洁喷雾器通过流体输送装置连接到设置在所述医疗装置的近端上的流体入口,所述流体输送装置适于将透镜清洁流体输送到所述透镜清洁喷雾器。

5. 如权利要求 2 所述的装置,其特征为,所述光学图像收集单元设置在位于所述插入元件远侧的所述挠性尖端的至少一部分上。

6. 如权利要求 5 所述的装置,其特征为,所述插入元件包括一个或多个缆线,所述缆线设置在所述插入元件中并连接到设置在所述装置的近侧部分上的控制部件上,所述缆线适于响应于所述控制部件的激励而实现所述插入元件的远侧部分的弯曲。

7. 如权利要求 5 所述的装置,其特征为,数字成像芯片设置在所述挠性尖端的远侧部分上以从所述透镜收集图像。

8. 如权利要求 7 所述的装置,其特征为,所述数字成像芯片与所述图像显示屏幕进行电通信,以使得所述图像显示屏幕显示由所述光学图像收集单元获取的图像。

9. 如权利要求 8 所述的装置,其特征为,所述数字成像芯片利用无线 RF 技术与所述图像显示屏幕进行通信。

10. 如权利要求 8 所述的装置,其特征为,所述数字成像芯片通过一根或多根导线与设置在所述装置的近侧部分中的处理电路板进行通信,所述处理电路板适于处理所述图像并将所述图像发送给所述图像显示屏幕。

11. 如权利要求 2 所述的装置,所述光学图像收集单元包括设置在所述透镜下面的压电材料,所述压电材料适于移动所述透镜以实现变焦。

一次性内窥镜装置

技术领域

[0001] 本发明涉及外科装置,更具体地涉及具有光学性能的内窥镜装置。

背景技术

[0002] 由于较小的切口易于减少术后恢复时间和并发症,微创外科手术获得了广泛的应用。此外,技术进步已使更多的外科手术顺应于微创技术。特别地,内窥镜和腹腔镜外科装置已经更普遍地应用于大量的手术中。这些装置通常能够通过自然的身体孔或通过小的切口到达外科手术部位。这些装置所需的功能性中包括使得外科医生能够看到外科手术部位的能力,因为这些外科手术部位常常在远端,是肉眼看不到的。尽管已知有已经适于或能够适于与光学系统一起使用的内窥镜,但是这样的系统可能体积很大并且往往相当昂贵。此外,可用的图像显示系统更加昂贵。并且这样的光学系统可能在手术之后很难清洁和再次使用。

[0003] 因此,需要一种改进的经济型内窥镜装置,特别是能够提供增强的多功能性并可以在使用后完全或部分丢弃的装置。

发明内容

[0004] 本发明总的提供用于使用医疗装置进行医疗的装置和方法。尽管这可以利用多种技术和装置时限,然而在一个实施例中,本发明装置可以包括适于在患者体内输送的细长挠性插入元件。在一个实施例中,该插入元件具有设置在其中的至少一个工作通道,该工作通道适用于容纳外科器械、液体或气体。该插入元件例如可以适用于到患者的内窥镜或腹腔镜输送。该装置还包括设置在该插入元件远侧部分上的光学单元,该光学单元可适于在内窥镜手术过程中获取图像,并且还包括设置在内窥镜装置上或远离内窥镜装置的图像显示屏幕,该图像显示屏幕适于与该光学单元通信以显示所获取的图像。在一个实施例中,该医疗装置可以是内窥镜。

[0005] 在一个示例性实施例中,该光学图像收集单元可以包括设置在其远端上的透镜,该透镜适于聚焦图像,并且包括设置在其远端上的 LED,该 LED 适于照亮该光学图像收集单元周围的区域。该光学图像收集单元还可以包括设置在其远端上的透镜清洁喷雾器,该透镜清洁喷雾器适于清洁该透镜。该透镜清洁喷雾器通过流体输送装置连接到设置在该装置的近端上的流体入口,该流体输送装置适于将透镜清洁流体输送到该透镜清洁器。在一个实施例中,该光学图像收集单元可以包括设置在该透镜下面的压电材料,该压电材料适于移动该透镜以实现变焦。

[0006] 该光学图像收集单元可以设置在位于该插入元件的远端上的挠性尖端的至少一部分上。该插入元件包括一个或多个缆线,该缆线设置在该插入元件中并附着到设置在该装置的近侧部分上的控制部件。该缆线适于响应于该控制部件的激励而实现该插入部件的远侧部分的弯曲。

[0007] 在一个示例性实施例中,数字成像芯片可以设置在该挠性尖端的远侧部分上以从

该透镜收集图像。该数字成像芯片可以与该图像显示屏幕进行电通信以使得该图像显示屏幕显示由该光学图像收集单元获取的图像,并且可以利用例如无线 RF 技术与该图像显示屏幕进行通信。该数字成像芯片可以通过一根或多根导线连接到设置在该装置的近侧部分中的处理电路板,该处理电路板适于处理该图像并将该图像发送给该图像显示屏幕。在一个实施例中,该处理电路板适于将由该光学模块获取的图像流式传送给外部显示器,以使该图像能够同时在该图像显示屏幕和该外部显示器上查看。可以利用包括 USB 和 NTSC 的多种格式将该图像流式传送给该外部显示器。

[0008] 在另一个用于医疗装置的光学模块的示例性实施例中,该模块可以包括设置在光学单元的远端上、适于获取图像的透镜。该光学模块可以是一次性的,并且可适于可移除并可替换地配合到医疗装置的远侧部分,以便其能够与图像显示屏幕通信以显示由该光学模块获取的图像。该图像显示屏幕设置在该医疗装置的近侧部分上,并且可以可移除地配合到该医疗装置的近侧部分或者可以固定地设置在该医疗装置的近侧部分上。该光学单元可以包括设置在该透镜下面的压电材料,该压电材料适于移动该透镜以实现变焦。在一个实施例中,该光学模块还包括设置在该光学单元远端上的 LED,该 LED 适于照亮该光学单元周围的区域。

[0009] 该医疗装置例如可以是内窥镜或者可适用于腹腔镜输送。该医疗装置可以包括处理器,该处理器适于将由该光学模块获取的图像流式传送给外部显示器,以使该图像能够同时在该图像显示屏幕和该外部显示器上查看。可以利用包括 USB 和 NTSC 的多种格式将该图像流式传送给该外部显示器。

[0010] 本发明具体涉及:

[0011] (1) 一种医疗装置,包括:

[0012] 细长挠性插入元件,其适于在患者体内输送;

[0013] 光学图像收集单元,其设置在所述插入元件的远侧部分上,所述光学单元适于在医疗手术过程中获取图像;以及

[0014] 图像显示屏幕,其设置在所述医疗装置的近侧部分上,适于与所述光学图像收集单元通信以显示所获取的图像。

[0015] (2) 如第(1)项所述的装置,其中,所述光学图像收集单元包括设置在其远端上的透镜和设置在其远端上的 LED,所述透镜适于聚焦图像,所述 LED 适于照亮所述光学图像收集单元周围的区域。

[0016] (3) 如第(2)项所述的装置,其中,所述光学图像收集单元还包括设置在其远端上的透镜清洁喷雾器,所述透镜清洁喷雾器适于清洁所述透镜。

[0017] (4) 如第(3)项所述的装置,其中,所述透镜清洁喷雾器通过流体输送装置连接到设置在所述装置的近端上的流体入口,所述流体输送装置适于将透镜清洁流体输送到所述透镜清洁器。

[0018] (5) 如第(1)项所述的装置,其中,所述光学图像收集单元设置在位于所述插入元件的远端上的挠性尖端的至少一部分上。

[0019] (6) 如第(5)项所述的装置,其中,所述插入元件包括一个或多个缆线,所述缆线设置在所述插入元件中并连接到设置在所述装置的近侧部分上的控制部件上,所述缆线适于响应于所述控制部件的激励而实现所述插入元件的远侧部分的弯曲。

[0020] (7) 如第 (5) 项所述的装置, 其中, 数字成像芯片设置在所述挠性尖端的远侧部分上以从所述透镜收集图像。

[0021] (8) 如第 (7) 项所述的装置, 其中, 所述数字成像芯片与所述图像显示屏幕进行电通信, 以使得所述图像显示屏幕显示由所述光学图像收集单元获取的图像。

[0022] (9) 如第 (8) 项所述的装置, 其中, 所述数字成像芯片利用无线 RF 技术与所述图像显示屏幕进行通信。

[0023] (10) 如第 (8) 项所述的装置, 其中, 所述数字成像芯片通过一根或多根导线与设置在所述装置的近侧部分中的处理电路板进行通信, 所述处理电路板适于处理所述图像并将所述图像发送给所述图像显示屏幕。

[0024] (11) 如第 (2) 项所述的装置, 其中, 所述光学图像收集单元包括设置在所述透镜下的压电材料, 所述压电材料适于移动所述透镜以实现变焦。

[0025] (12) 如第 (1) 项所述的装置, 其中, 所述插入元件具有设置在其中的至少一个工作通道, 所述工作通道适于容纳外科器械、液体或气体。

[0026] (13) 如第 (1) 项所述的装置, 其中, 所述插入元件适用于通过内窥镜输送到患者体内。

[0027] (14) 如第 (1) 项所述的装置, 其中, 所述插入元件适用于通过腹腔镜输送到患者体内。

[0028] (15) 如第 (10) 项所述的装置, 其中, 所述处理电路板适于将由所述光学模块获取的图像流式传送给外部显示器, 以使得能够同时在所述图像显示屏幕和所述外部显示器上观察所述图像。

[0029] (16) 如第 (15) 项所述的装置, 其中, 利用选自 USB 和 NTSC 的格式将所述图像流式传送给所述外部显示器。

[0030] (17) 如第 (1) 项所述的装置, 其中, 所述医疗装置是内窥镜。

[0031] (18) 一种用于医疗装置的光学模块, 包括:

[0032] 透镜, 其设置在光学单元的远端上, 适于获取图像,

[0033] 其中, 所述光学模块是一次性的, 并且适于可移除并可替换地配合到医疗装置的远端, 以便其能够与图像显示屏幕通信, 从而显示由所述光学模块获取的图像。

[0034] (19) 如第 (18) 项所述的光学模块, 其中, 所述图像显示屏幕设置在所述医疗装置的近侧部分上。

[0035] (20) 如第 (19) 项所述的光学模块, 其中, 所述图像显示屏幕可移除地配合到所述医疗装置的近侧部分。

[0036] (21) 如第 (18) 项所述的光学模块, 其中, 所述图像显示屏幕固定地设置在所述医疗装置的近侧部分上。

[0037] (22) 如第 (18) 项所述的光学模块, 其中, 所述光学单元包括设置在所述透镜下面的压电材料, 所述压电材料适于移动所述透镜以实现变焦。

[0038] (23) 如第 (18) 项所述的光学模块, 还包括设置在所述光学单元远端上的 LED, 所述 LED 适于照亮所述光学单元周围的区域。

[0039] (24) 如第 (18) 项所述的光学模块, 其中, 所述医疗装置是内窥镜。

[0040] (25) 如第 (18) 项所述的光学模块, 其中, 所述医疗装置适用于腹腔镜输送。

[0041] (26) 如第 (18) 项所述的光学模块,其中,所述医疗装置包括处理器,所述处理器适于将由所述光学模块获取的图像流式传送给外部显示器,以使得能够同时在所述图像显示屏幕和所述外部显示器上观察所述图像。

[0042] (27) 如第 (26) 项所述的光学模块,其中,利用选自 USB 和 NTSC 的格式将所述图像流式传送给所述外部显示器。

附图说明

[0043] 根据以下结合附图进行的详细描述,本发明将获得更全面的理解,其中:

[0044] 图 1 示出了一次性内窥镜装置和用于在内窥镜手术过程中获取图像的光学单元;

[0045] 图 2 示出了图 1 所示内窥镜装置的近端;

[0046] 图 3 示出了图 1 所示内窥镜装置的远端;

[0047] 图 4A 示出了图 1 所示光学单元的一个实施例;

[0048] 图 4B 示出了图 1 所示光学单元的另一个实施例;

[0049] 图 5 示出了具有可移除光学单元的内窥镜装置的一个实施例;

[0050] 图 6 示出了图 5 所示内窥镜装置的远端;以及

[0051] 图 7 示出了图 5 所示内窥镜装置的近端。

具体实施方式

[0052] 现在将描述某些示例性实施例,以提供对在此公开的装置和方法的原理、结构、功能、制造和使用的全面理解。附图中示出了这些实施例的一个或多个例子。本领域普通技术人员将能够理解,在此特别描述且在附图中示出的装置和方法是非限制性的示例性实施例,并且本发明的范围只由权利要求来限定。结合一个示例性实施例示出或描述的特征可以与其它实施例的特征相结合。这样的修改和变型也将包括在本发明的范围之内。

[0053] 提供了不同的示例性方法和装置,用于使用内窥镜装置进行医学治疗。特别地,将这些方法和装置设置为提供具有光学性能能力的一次性内窥镜装置,或可选的具有一次性光学组件的内窥镜装置。

[0054] 在一个方面,提供了一种内窥镜外科治疗装置和系统,其包括完全一次性的板载(on-board)光学器件。尽管可以使用不同的内窥镜装置,但是图 1 示出了包括图像收集和显示功能性的一次性内窥镜装置 10 的一个示例性实施例。如图所示,内窥镜装置 10 包括手柄部分 12,其设置在装置 10 的近端,适于使得用户握持内窥镜装置 10,还包括从手柄 12 延伸的细长挠性轴 14。挠性可弯曲尖端 16 设置在轴 14 的远端并适于挠曲和弯曲以使得装置可以通过患者体内的弯曲路径以及/或者支持光学图像收集单元 18 的选择性移动。在图 4A-图 4B 中示出的光学图像收集单元 18 可以设置在挠性尖端 16 的远端上并适于在内窥镜手术过程中获取图像。光学图像收集单元 18 与 LCD 显示屏幕 20 进行通信,LCD 显示屏幕 20 设置在手柄 12 的一部分上并且适于向内窥镜装置 10 的用户显示所获取的图像。

[0055] 手柄 12 可以具有有利于握持该装置的任何形状和尺寸。此外,手柄 12 可以具有各种控制元件,用户可以操纵该控制元件来控制内窥镜装置及其功能,下面将对此进行说明。从手柄 12 的远端延伸的轴 14 可以包括一个或多个内部通道(未示出),以容纳外科器械、用于冲洗或抽吸的液体、气体,或任何其它在内窥镜外科手术中使用的材料。轴 14 的内部

通道还可以容纳操作光学图像收集单元 18 所需的组件,下面将对其进行说明。本领域普通技术人员将能够理解,轴 14 可以用多种可消毒的生物适应材料制成,这些材料所具有的特性足以使轴 14 能够被插入体腔的曲折通道内并在其中移动。在一个实施例中,轴 14 可以用具有较低摩擦系数的聚合体制成。可选地,轴 14 可以用覆盖了诸如聚四氟乙烯之类的低摩擦材料制成。

[0056] 尖端 16 可以形成为具有轴 14 的单元,其也可以单独地附着。在一个实施例中,尖端 16 包括一系列槽 39,其有利于尖端 16 的弯曲和挠曲。本领域普通技术人员将能够理解,尖端 16 可以由与用于形成轴 14 的材料相同或不同的材料制成。

[0057] 光学图像收集单元 18 可以具有多种配置、形状和尺寸,并且其可以利用多种技术附着到尖端 16 的远端。作为非限制性例子,光学图像收集单元 18 可以利用提供到尖端 16 的临时或永久附着的阴阳连接器配合到尖端 16 的远端上。可选地,光学图像收集单元 18 可以以各种其它方式附着,如粘接,其使光学图像收集单元 18 能够被安装到尖端 16 上。尽管在此通常描述为附着到尖端 16 的远侧表面,但是本领域普通技术人员将能够理解,光学图像收集单元 18 也适于尖端的通常是远侧的其它部分。尽管图 1、图 4A 和图 4B 将光学图像收集单元 18 示出为适合在尖端 16 的远端上的一般柱形结构,但是单元 18 也可以具有各种其它形状和尺寸。例如,单元 18 可以选择尺寸和形状以使得不占用尖端 16 的整个远侧表面。

[0058] 光学图像收集单元 18 可以具有多种特征和能力以时限在内窥镜手术过程中的图像获取。在一个实施例中,如图 4A 所示,光学图像收集单元 18 包括设置在光学图像收集单元 18 的远端表面上的透镜 42,以获取和聚焦由单元 18 收集的图像。光学图像收集单元 18 可以例如通过设置在透镜 42 下面的压电材料包括变焦能力,该压电材料适于移动透镜 42 以实现变焦。透镜清洁喷雾器 44 可以设置在光学图像收集单元 18 靠近透镜 42 的远端表面,以便能够在内窥镜手术过程中清洁透镜 42。在一个示例性实施例中,光学图像收集单元 18 还可以包括在图 4B 中示出的设置在单元 18 的远端上的 LED46。LED46 适于在内窥镜手术过程中照亮单元 18 周围的区域,以使得可以从该区域获取更佳的图像。

[0059] 如前所述,光学图像收集单元 18 可以设置在尖端 16 的一部分上,如图 1 和图 3 所示,尖端 16 可选择性的弯曲和挠曲以使得光学单元 18 可以重定向以捕获一组位置中的图像。尖端 16 的挠曲和弯曲可以由设置在手柄 12 上的控制部件如图 1-图 2 所示的拇指轮 26 来控制。本领域普通技术人员将能够理解,该控制部件可以具有能够控制尖端 16 的挠曲和弯曲的任何配置或形状。在一个实施例中,一个或多个缆线 36 可以从挠性尖端 16 向拇指轮 26 延伸。拇指轮 26 可以绕着设置为穿过拇指轮 26 的轮轴 28 旋转,使得拉紧和 / 或松开缆线 36 以挠曲尖端 16。在一个实施例中,两个缆线定位于尖端 16 的相对两侧。为了使尖端 16 在一个方向上弯曲,在尖端 16 的该侧上的缆线拉紧,同时另一缆线松弛。本领域普通技术人员将能够理解,也可以使用多个其它缆线,以使得尖端 16 在多个平面中弯曲。

[0060] 图 3 所示的用于数字成像的 CCD 芯片 40 可以设置在内窥镜装置 10 上,如设置在尖端 16 的远端表面上。本领域普通技术人员将能够理解 CCD 芯片 40 可以是能够数字成像的任何 CMOS 类型或其它类型芯片。CCD 芯片 40 接收由光学图像收集单元 18 获取的图像作为输入并且其与设置在内窥镜装置 10 中的处理电路板(未示出)进行通信,该处理电路板例如设置在手柄 12 中,用于从 CCD 芯片 40 接收数字图像进行处理并将其显示在 LCD 显示

屏幕 20 上。

[0061] LCD 显示屏幕 20 可以设置在手柄 12 的近端,以向用户显示所获取的图像。本领域普通技术人员将能够理解, LCD 显示屏幕 20 可以设置在手柄 12 上的任何位置以供用户查看,并且该 LCD 显示屏幕可以显示任何可选的信息,包括描述在内窥镜手术过程中将执行的外科手术步骤的手动输入指令。在本发明的一个实施例中, LCD 显示屏幕 20 设置在 LCD 固定架 22 上。LCD 固定架 22 可以可旋转地设置在手柄 12 的近端上,从而允许用户当在内窥镜手术过程中移动和旋转内窥镜装置 10 时旋转 LCD 显示屏幕 20 以进行查看。本领域普通技术人员将能够理解, LCD 显示屏幕 20 可以设置在手柄 12 上的任何位置,或者其可以设置在装置 10 的另一部分上或远程地定位。例如, LCD 显示屏幕可以是附着到手柄 12 的侧面部分的翻转屏幕。如果 LCD 显示屏幕 20 远程地定位,则其可以通过包括有线或无线通信的各种技术从装置 10 接收待显示的信息。除了 LCD 显示屏幕 20 以外,所获取的图像还可以通过有线或无线通信在另外的远程屏幕上显示。作为非限制性例子,可以例如使用 USB 或 NTSC 格式将所获取的图像从设置在装置中的处理器电路板或其它组件流式传送给外部显示屏幕,从而使所获取的图像能够同时在 LCD 显示屏幕 20 和外部显示器上查看。

[0062] 透镜清洁喷雾器 44 与通过设置在手柄 12 上的流体入口 24 连接到内窥镜装置 10 的流体源进行流体交换。用于清洁透镜 42 的流体从流体入口 24 穿过流体输送管 38 (在图 2 中示出) 输送到透镜清洁喷雾器 44。本领域普通技术人员将能够理解, 透镜清洁喷雾器 44 可以具有能够向透镜 42 输送清洁流体的任何配置和形状, 并且可以使用在内窥镜装置 10 上或远离内窥镜装置 10 的各种控制来选择性地激活喷雾器 44。

[0063] 用于照亮光学单元 18 周围区域的 LED46 可以由设置在手柄 12 上的致动器 30 控制。致动器 30 控制用于向 LED46 输送能量的能源。该能源可以从各种源提供, 诸如从出口或者内部或外部电池源提供。例如, 能源可以从如图 2 所示的设置在手柄 12 中的电池 32 来供给。电池 32 通过一个或多个导线 34 与 LED46 通信, 该导线 34 通过轴 14 从 LED46 向电池 32 延伸。作为非限制性例子, 致动器 30 可以采取按钮、开关、旋钮的形式或允许控制从能源到 LED46 的能量的任何其它的配置。本领域普通技术人员将能够理解, 代替将致动器设置在手柄 12 上, 可以将致动器 30 定位于其它位置, 包括定位于脚踏开关上。

[0064] 图 5-图 7 示出了包括一次性光学模块的内窥镜系统的另一个实施例。内窥镜装置 110 包括适于使用户握持内窥镜装置 110 的手柄 112 和从手柄 112 延伸的挠性插入轴 150。轴 150 包括至少一个内腔 (未示出), 在内窥镜手术过程中显微镜 156 或其它器械、液体和 / 或气体可以通过该内腔传递。内窥镜装置 110 还包括可单独附着的光学模块 118, 其可以经由铰接链条 154 附着到轴 150。光学模块 118 在其远端处包括挠性尖端 116, 挠性尖端 116 与邻近定位的挠性轴 152 构成一体或附着到邻近定位的挠性轴 152。如图 5 所示, 铰接链条 154 在其近端上枢轴地连接到轴 150 的远端, 并在其远端上枢轴地连接到轴 152 的近端。如此, 光学模块 118 偏离显微镜 156 或通过轴 150 传递的其它器械。

[0065] 如图 6 所示, 光学模块 118 在其远端处包括图像收集单元 119, 图像收集单元 119 与显示屏幕进行通信。显示屏幕可以是设置在手柄 112 上的 LCD 显示屏幕, 其也可以设置在装置 110 的另一部分上或远程地定位。

[0066] 挠性轴 152 和尖端 116 在构造和功能上可以类似于上文中结合图 1-图 4 所描述的轴 14 和尖端 16。也就是说, 轴 152 和尖端 116 可以弯曲并且被挠曲以使得装置可以穿过

曲折的体腔。此外,尖端 116 可以由外科医生选择性地挠曲和重定向,从而定位图像收集单元 119 以捕获所期望的图像。

[0067] 铰接链条 154 可以包括第一链条 157 和第二链条 158 以连接到轴 150 和轴 152 的相对两侧。第一链条 157 和第二链条 158 各自包括远侧支点和近侧支点,用于枢轴地连接到轴 150 和内窥镜轴 152。铰接链条 154 还可以包括设置在第一链条 157 和第二链条 158 之间的定位部分 160,定位部分 160 可以包括孔 162 以定位从尖端 116 和光学模块 118 向手柄 112 延伸的组件。

[0068] 图像收集单元 119 可以是配合到尖端 116 的远端的一次性组件。其可以具有各种配置、形状和尺寸,并且其可以利用各种技术附着到尖端 116 的远端。作为非限制性例子,图像收集单元 119 可以利用提供到尖端 116 的临时或永久附着的阴阳连接器配合到尖端 116 的远端上。可选地,图像收集单元 119 可以以各种其它方式附着,如粘接,其使图像收集单元 119 能够被安装到尖端 116 上。由于在内窥镜手术之后很难对光学元件再次消毒,因此一次性图像收集单元 119 可能是有利的。本领域普通技术人员将能够理解,图像收集单元 119 可以是一次性的,或者整个光学模块 118 可以是一次性的,光学模块可以包括图像收集单元 119、尖端 116 和轴 152。

[0069] 图像收集单元 119 可以包括多种特征和能力以时限在内窥镜手术过程中的图像获取。在一个实施例中,图像收集单元 119 可以包括类似于结合图 1-图 4 所描述的光学图像收集单元 18 的特征。例如,图像收集单元 119 可以包括图 6 中所示的透镜 142 和透镜清洁喷雾器 144,其分别类似于上文中结合图 4A-图 4B 所描述的透镜 42 和透镜清洁喷雾器 44。图像收集单元 119 还可以包括例如通过设置在透镜 142 下面的压电材料包括变焦能力,该压电材料适于移动透镜 142 以实现变焦。图像收集单元 119 可选地可以包括与上文中结合图 4B 所描述的 LED46 类似的 LED。在图 5-图 7 所示的本发明的实施例中,图像收集单元 119 还可以包括用于数字成像的 CCD 芯片 140,从而得到包括光学组件和照相机组件的一次性图像收集单元 119。本领域普通技术人员将能够理解,CCD 芯片 140 可以设置在光学模块 118 上的各种位置上,如设置在尖端 116 的远端上。

[0070] 与上述实施例类似,流体通过流体输送管(未示出)输送到透镜清洁喷雾器 144,该流体输送管从透镜清洁喷雾器 144 穿过挠性尖端 116、轴 152、铰接链条 154 以及轴 150 到达设置在手柄 112 上的流体入口(未示出),该流体入口连接到流体源,以向透镜清洁喷雾器 144 提供清洁流体。本领域普通技术人员将能够理解,透镜清洁喷雾器 144 可以具有能够向透镜 142 输送清洁流体的任何配置和形状,并且可以使用在内窥镜装置 110 上或远离内窥镜装置 110 的各种控制来选择性地激活喷雾器 144。LED 可以从导线(未示出)接收能量,该导线从 LED 穿过尖端 116、轴 152、铰接链条 154 和轴 150 到达设置在手柄 112 中的诸如电池之类的能源(未示出)。本领域普通技术人员将能够理解,能源可以从各种源提供,诸如从出口或者内部或外部电池源提供。致动器(未示出)可以设置在手柄 112 上以控制用于向 LED 输送能量的能源。作为非限制性例子,致动器可以采取按钮、开关、旋钮的形式或允许控制从能源到 LED46 的能量的任何其它的配置。本领域普通技术人员将能够理解,代替将致动器设置在手柄 12 上,可以将致动器 30 定位于其它位置,包括定位于脚踏开关上。

[0071] CCD 芯片 140 与设置在内窥镜装置 110 中的处理电路板(未示出)进行通信,该

处理电路板例如设置在手柄 112 中,用于从 CCD 芯片 140 接收数字图像进行处理并将其显示在 LCD 显示屏幕 120 上。本领域普通技术人员将能够理解, LCD 显示屏幕 120 可以设置在手柄 112 上的任何位置,或者其可以设置在装置 110 的另一部分上或远程地定位。例如, LCD 显示屏幕可以是附着到手柄 112 的侧面部分的翻转屏幕。如果 LCD 显示屏幕 120 远程地定位,则其可以通过包括有线或无线通信的各种技术从装置 110 接收待显示的信息。除了 LCD 显示屏幕 120 以外,所获取的图像还可以通过有线或无线通信显示在另外的远程屏幕上。本领域普通技术人员将能够理解, LCD 显示屏幕 120 可以显示来自各种源的图像或信息。例如, LCD 显示屏幕 120 可以显示由图像收集单元 119 或显微镜 156 获取的图像。尽管图 5 将显微镜 156 示出为在轴 150 的内腔中,但是显微镜 156 可以被移除或完全不存在,其它器械可以穿过内腔传递并且它们的使用可以由图像收集单元 119 以图像来呈现。除了 LCD 显示屏幕 120 以外,所获取的图像也可以通过有线或无线通信在另外的远程屏幕上显示。作为非限制性例子,可以例如使用 USB 或 NTSC 格式将所获取的图像从设置在装置中的处理器电路板或其它组件流式传送给外部显示屏幕,从而使所获取的图像能够同时在 LCD 显示屏幕 120 和外部显示器上查看。

[0072] 如图 5-图 6 所示,图像收集单元 119 设置在挠性尖端 116 的远端上,挠性尖端 116 从第二轴 152 的远端延伸。挠性尖端 116 可以挠曲,以使得图像收集单元 119 类似于上文在图 1 和图 3 中所描述的那样进行重定向。类似于如上所述的尖端 16 及其控制那样,尖端 116 的挠曲和弯曲由设置在手柄 112 上的控制部件如图 7 所示的拇指轮 126 来控制。本领域普通技术人员将能够理解,控制部件可以具有能够控制尖端 116 的挠曲和弯曲的任何配置或形状。类似与上面所描述的,缆线 36 可以从拇指轮 126 向挠性尖端 116 延伸,尖端 116 包括一系列相邻的槽 139,当缆线 136 由于拇指轮 126 的移动而被拉动时这些槽使得挠性尖端 116 挠曲。在图 6-图 7 所示的这个实施例中,缆线从挠性尖端 116 穿过第二轴 152、铰接链条 154 和轴 150 延伸到拇指轮 126。缆线 136 由于穿过铰接链条 154 的孔 162 而被定位,从而避免了缆线 136 在由于拇指轮 126 的移动而被拉动时滑落。

[0073] 图 1 所示的内窥镜装置 10 和图 5 所示的内窥镜装置 110 旨在用于通过现有的自然孔到达管状器官。然而,装置 10 和 110 还可以适用于在其他手术中使用,例如在腹腔镜手术中使用,其中要在患者身上创建一个外科手术开口以到达身体某部位。如此,装置 10 和 110 可以选择最适宜其期望用途的尺寸和形状。例如,对于经口腔和经肛门的装置,轴 14 和 150 应当较细、可挠曲并且较长以使得能够到达患者身体的各个部位以施行各种手术。

[0074] 如上所述,在此描述的内窥镜装置的一个特征在于,它们完全或至少部分地是一次性的。然而,也可以设想,在此描述的内窥镜装置以及其各部分可以被设计成在单次使用后丢弃,或可以被设计成多次使用。然而,在任一种情况下,该装置都可以在至少一次使用之后被修复以再次使用。修复可以包括拆卸该装置、清洁或替换特定部件并随后重新组装的步骤的任意组合。作为例子,内窥镜装置可以当在医疗手术中使用之后进行修复。可以拆卸该装置,并且可以以任意组合方式选择性地替换或移除任意数目的特定部件(例如,光学单元 18 和光学模块 118)。例如,可以替换光学器件。在清洁和/或替换特定部件之后,可以在修复设备处重新组装该装置以供随后的使用,或由外科手术组在马上进行外科手术之前重新组装该装置。本领域普通技术人员将能够理解,修复内窥镜装置可以利用用于拆卸、清洁/替换和重新组装的各种技术。对这些技术的利用以及所得到的修复后的内窥镜

装置都在本发明的范围之内。

[0075] 尽管已经在医疗装置是内窥镜的上下文中描述了本发明,但是光学能力也可以包含于在最小侵入式外科技术如内窥镜和腹腔镜技术中使用的任何诊断或治疗装置中。作为非限制性例子,这些诊断或治疗装置可以包括缝合递送装置以及用于血管夹、U形管和其它外科手术紧固件的递送装置。

[0076] 本领域普通技术人员将能够基于上述实施例理解本发明的其它特征和优势。因此,本发明不受已经特别地示出和描述的这些内容的限制,除非是由所附的权利要求指出的内容。在此通过引用明确地并入在此引用的公开和参考的全部内容。

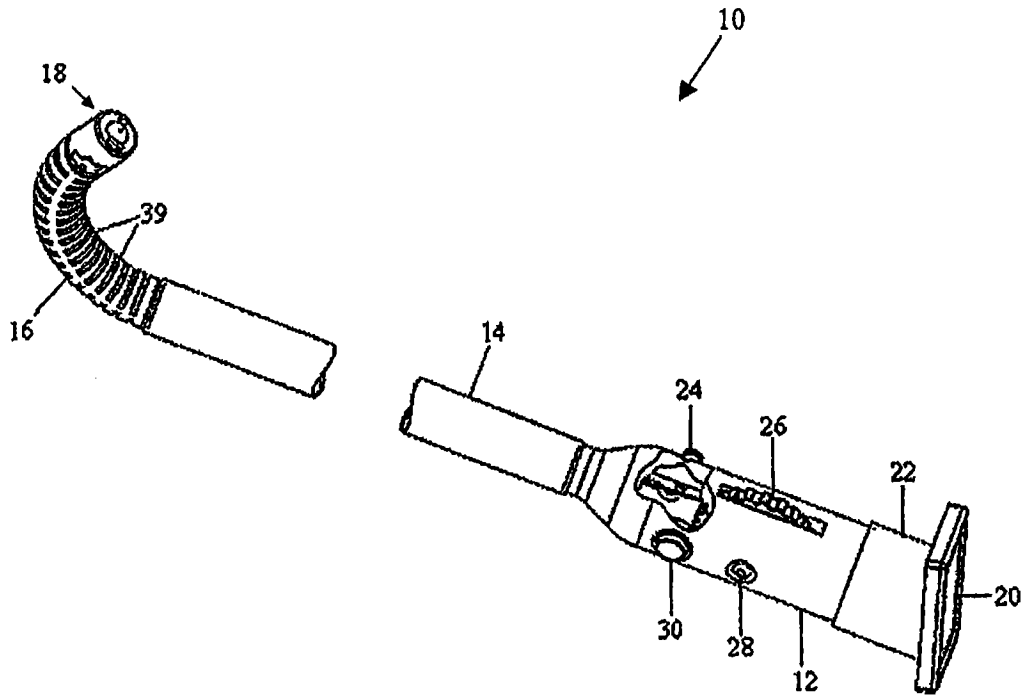


图 1

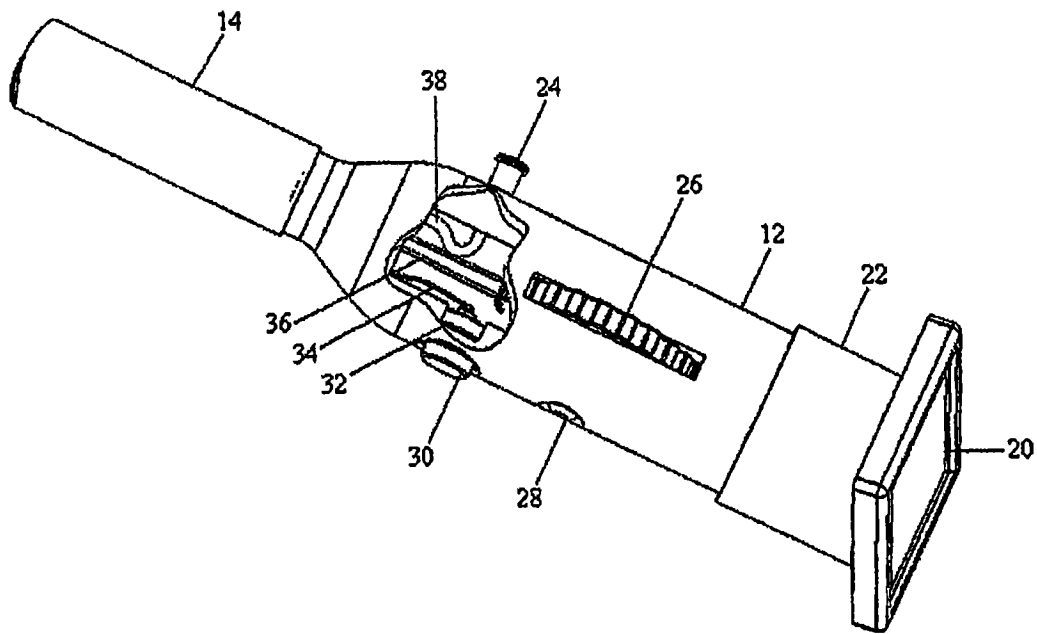


图 2

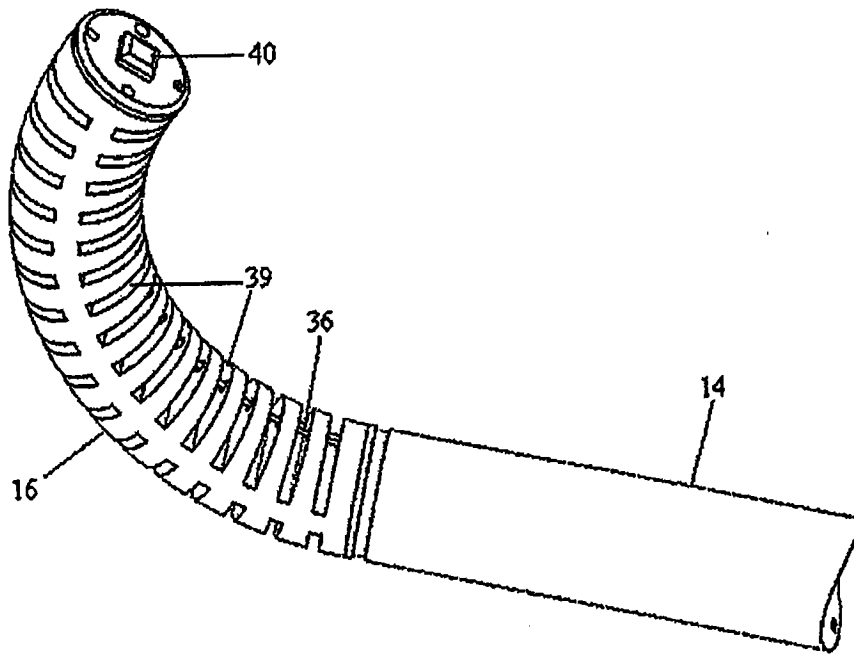


图 3

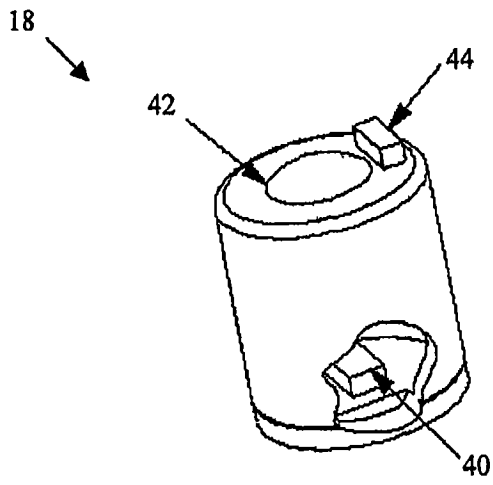


图 4A

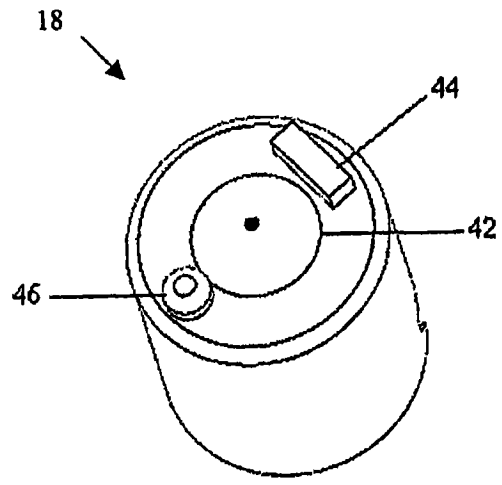


图 4B

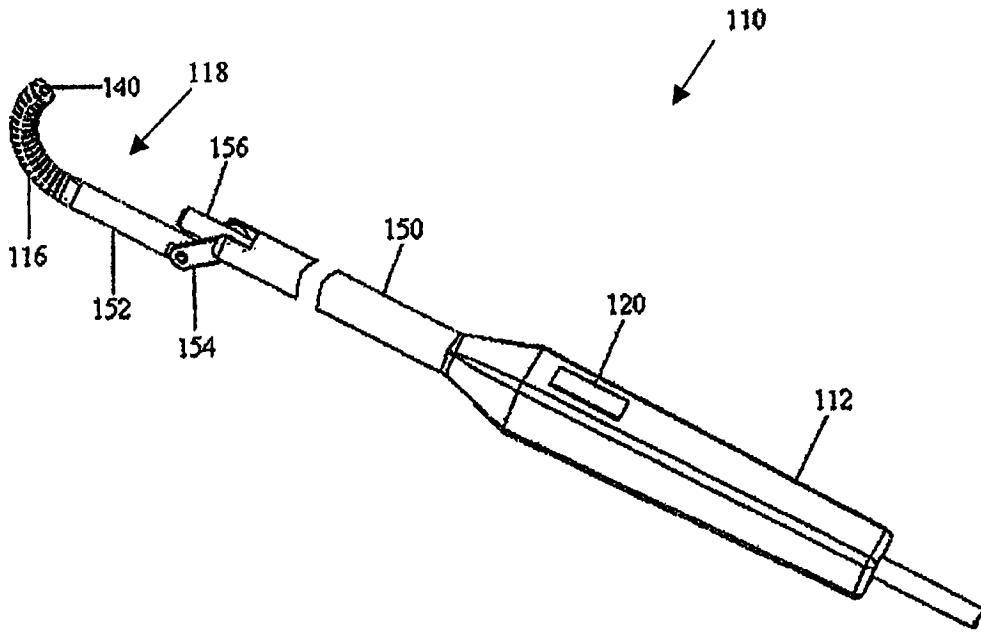


图 5

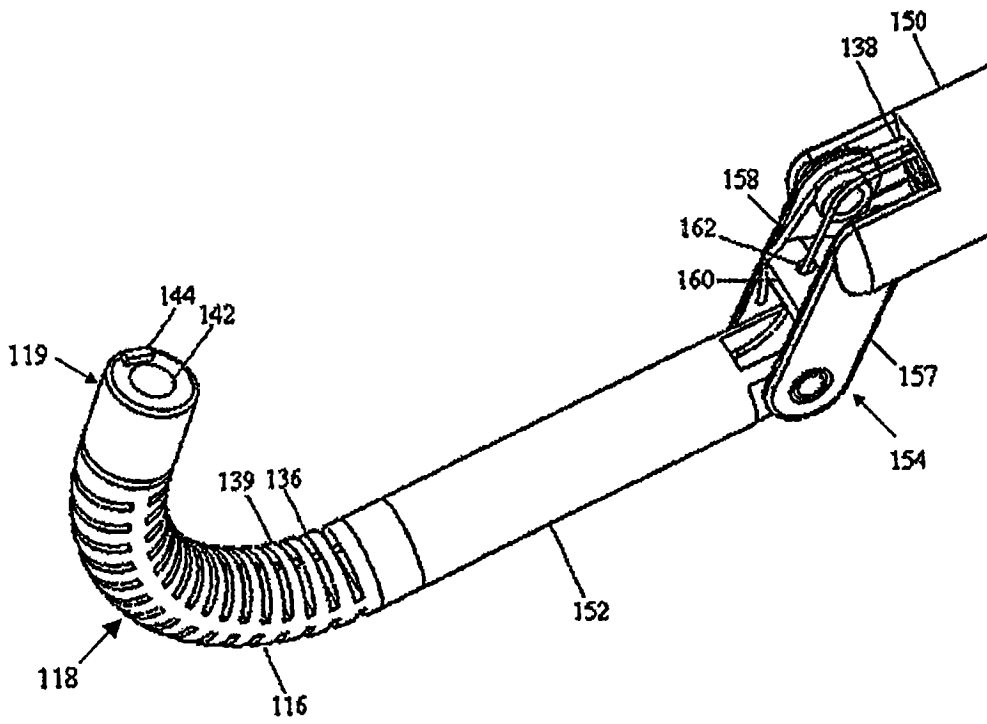


图 6

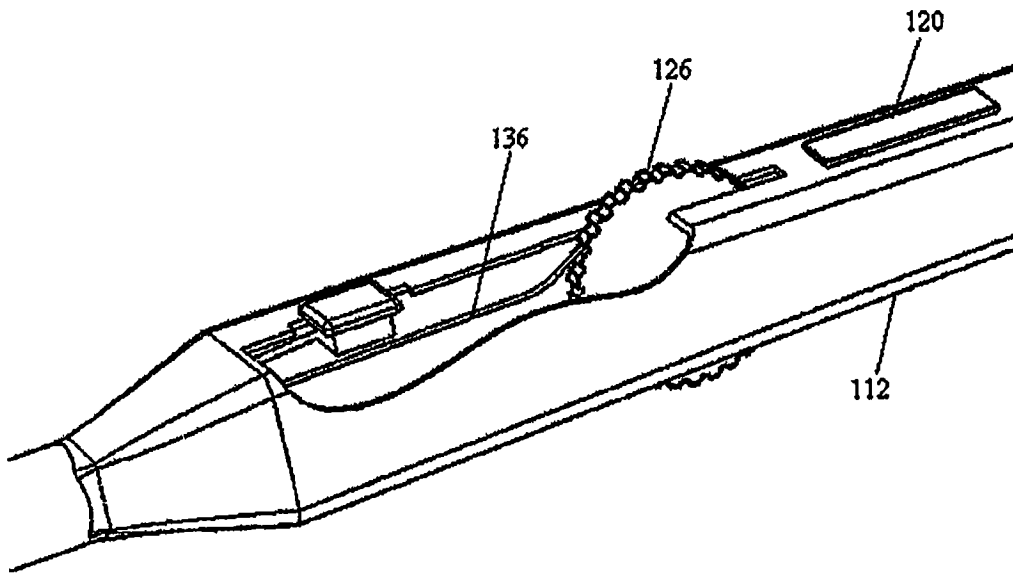


图 7

专利名称(译)	一次性内窥镜装置		
公开(公告)号	CN101040775B	公开(公告)日	2012-02-01
申请号	CN200710089474.8	申请日	2007-03-23
[标]申请(专利权)人(译)	伊西康内外科公司		
申请(专利权)人(译)	伊西康内外科公司		
当前申请(专利权)人(译)	伊西康内外科公司		
[标]发明人	MS奥尔蒂斯 D普莱斯西亚		
发明人	M· S· 奥尔蒂斯 D· 普莱斯西亚		
IPC分类号	A61B1/05 A61B1/04 A61B17/94		
CPC分类号	A61B1/00188 A61B1/00052 A61B1/051 A61B1/00091 A61B1/12 A61B1/00103 A61B1/0676 A61B1/05 A61B1/0051 A61B1/0684		
代理人(译)	苏娟		
优先权	11/277290 2006-03-23 US		
其他公开文献	CN101040775A		
外部链接	Espacenet SIPO		

摘要(译)

本发明提供了用于内窥镜手术的各种方法和装置。具体地说，该装置可以包括适于在患者体内输送的细长挠性插入元件。在一个实施例中，该插入元件具有设置在其中的至少一个工作通道，该工作通道适用于容纳外科器械、液体或气体。该插入元件例如可以适用于内窥镜或腹腔镜输送到患者体内。该装置还包括设置在该插入元件远端上的光学单元，该光学单元可适于在内窥镜手术过程中获取图像，并且还包括设置在该医疗装置的近侧部分上的图像显示屏幕，该图像显示屏幕适于与该光学单元通信以显示所获取的图像。

