



(12)实用新型专利

(10)授权公告号 CN 210902915 U

(45)授权公告日 2020.07.03

(21)申请号 201921316783.9

(22)申请日 2019.08.14

(73)专利权人 上海懿熹医疗科技有限公司

地址 201900 上海市宝山区月罗路559号W-1739室

(72)发明人 张英 胡赞喜 彭剑 余海燕

(74)专利代理机构 北京艾皮专利代理有限公司
11777

代理人 李德胜

(51) Int. Cl.

A61B 1/05(2006.01)

A61B 1/07(2006.01)

(ESM)同样的发明创造已同日申请发明专利

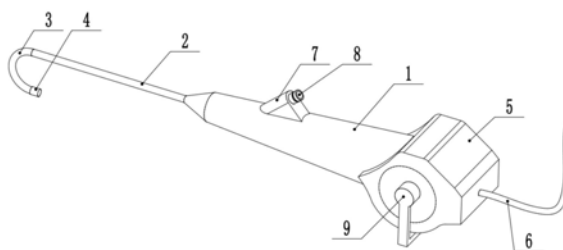
权利要求书1页 说明书3页 附图2页

(54)实用新型名称

一种适合眼眶内手术的内窥镜

(57)摘要

本实用新型公开了一种适合眼眶内手术的内窥镜,涉及医疗器械领域,包括握柄,握柄的一端固定连接工作镜管,工作镜管包括固定部,固定部的一端与握柄固定连接,固定部的另一端固定连接弯曲部,弯曲部的端部连接摄像头前端,所述握柄远离固定部的一端固定连接控制座,控制座上设有控制柄,所述固定部的顶端设有注射座,注射座上开设有注射口,所述控制座的端部固定连接视频线,所述摄像头前端内设有工作通道、镜头以及照明灯片,所述工作镜管内设有两条光导纤维束,本实用新型能够提供精确的即时手术视野,尽量避免了对眼眶内组织的损伤,降低了眼眶手术的操作难度,减少手术时间,拓宽了手术项目,从而产生良好的经济与社会效益。



1. 一种适合眼眶内手术的内窥镜,包括握柄(1),其特征在于,握柄(1)的一端固定连接工作镜管,工作镜管包括固定部(2),固定部(2)的一端与握柄(1)固定连接,固定部(2)的另一端固定连接弯曲部(3),弯曲部(3)的端部连接摄像头前端(4),所述握柄(1)远离固定部(2)的一端固定连接控制座(5),控制座(5)上设有控制柄(9),所述固定部(2)的顶端设有注射座(7),注射座(7)上开设有注射口(8)。

2. 根据权利要求1所述的适合眼眶内手术的内窥镜,其特征在于,所述控制座(5)的端部固定连接视频线(6)。

3. 根据权利要求2所述的适合眼眶内手术的内窥镜,其特征在于,所述摄像头前端(4)内设有工作通道(10)、镜头(11)以及照明灯片(12)。

4. 根据权利要求3所述的适合眼眶内手术的内窥镜,其特征在于,所述工作镜管内设有两条光导纤维束,两条光导纤维束分别为光束和像束,光束的端部连接照明灯片(12),像束的端部连接镜头(11)。

5. 根据权利要求1所述的适合眼眶内手术的内窥镜,其特征在于,所述弯曲部(3)的长度为6cm。

6. 根据权利要求4或5所述的适合眼眶内手术的内窥镜,其特征在于,所述工作镜管的直径为4mm。

7. 根据权利要求3所述的适合眼眶内手术的内窥镜,其特征在于,所述工作通道(10)的直径为2mm。

8. 根据权利要求1所述的适合眼眶内手术的内窥镜,其特征在于,所述工作镜管上设有刻度。

一种适合眼眶内手术的内窥镜

技术领域

[0001] 本实用新型涉及医疗器械领域,具体是一种适合眼眶内手术的内窥镜。

背景技术

[0002] 眼眶手术的可视化操作一直是颅颌面外科医生和眼科医生的一项重大挑战。人的眼眶是一个四棱锥型的空腔,内含协调运动的眼外肌肉,缓冲垫般的脂肪组织,营养和支配重要组织的血管神经,结构复杂而又精细。骨性框架及眼内容物不仅维持正常的外观,而且具有眼球运动,视觉功能。眼眶手术,尤其是眼球后手术,因特殊的空间结构,对手术视野清晰度要求极高,既要避免损伤这些重要眶内容物,又要有一定空间,允许手术器械输入,从而导致目前手术难度大、风险高,花费时间长,甚至一些手术无法开展。因此,外科医生非常迫切地希望有一种精准,微创,有效的仪器来辅助实现眼眶手术的可视化操作。

[0003] 目前比较传统的CT,MRI,超声影像学的检查,在眼眶疾病的诊断有着重要的指导意义,它们能提供软组织的体积,分布,大致形态等重要信息。但是CT和MRI需要按厚度分层扫描组织,再通过软件合成所需图像,在收集转化过程中丢失了许多信息,没法真正还原眼眶的精细结构,这使得这些仪器很难在手术中为术者提供便利。

[0004] 手术导航系统是通过术前3D或者模型模拟手术,术中使用即时的CT或者MRI3D技术还原手术区域的结构和位置。这种技术虽然能较为准确地定位手术的部位,但是在眼眶内软组织如此复杂的区域,很难分辨周围软组织的情况,使得它在精细的眼眶手术的应用受到限制。

[0005] 视神经鞘开窗,眼眶内肿瘤病理活检或切除,异物取出等诸多可能会涉及球后区域的手术,目前仍只能通过眶骨开窗或者分离眼球或其他软组织等创伤较大的方式来实现。受限于可视化技术的缺陷,仍未开发出有效的微创技术解决此类问题。

[0006] 内窥镜是一项微创技术,它能够在眼眶手术中提供较好的视野和光亮,尤其是在进行球后区域的手术时;能够放大图像;能够为手术导航等其他手术辅助工具在重建手术中的应用提供便利。但是,目前内窥镜所传输的图像难以区分脂肪组织和视神经,使得避免视神经的损伤成为一大难题。而且内窥镜的视野往往会被眼眶内软组织或血液所阻塞,难以保证正常的手术视野。内窥镜在眼眶手术中,虽前景远大,但实际操作中受到限制,未能广泛开展。

实用新型内容

[0007] 本实用新型提供一种适合眼眶内手术的内窥镜,解决了上述背景技术中所提出的问题。

[0008] 为实现上述目的,本实用新型提供如下技术方案:

[0009] 一种适合眼眶内手术的内窥镜,包括握柄,握柄的一端固定连接工作镜管,工作镜管包括固定部,固定部的一端与握柄固定连接,固定部的另一端固定连接弯曲部,弯曲部的端部连接摄像头前端,所述握柄远离固定部的一端固定连接控制座,控制座上设有控制柄,

所述固定部的顶端设有注射座,注射座上开设有注射口。

[0010] 作为本实用新型的一种优选技术方案,所述控制座的端部固定连接视频线。

[0011] 作为本实用新型的一种优选技术方案,所述摄像头前端内设有工作通道、镜头以及照明灯片。

[0012] 作为本实用新型的一种优选技术方案,所述工作镜管内设有两条光导纤维束,两条光导纤维束分别为光束和像束,光束的端部连接照明灯片,像束的端部连接镜头。

[0013] 作为本实用新型的一种优选技术方案,所述弯曲部的长度为6cm。

[0014] 作为本实用新型的一种优选技术方案,所述工作镜管的直径为4mm。

[0015] 作为本实用新型的一种优选技术方案,所述工作通道的直径为2mm。

[0016] 作为本实用新型的一种优选技术方案,所述工作镜管上设有刻度。

[0017] 本实用新型具有以下有益之处:本实用新型能够提供精确的即时手术视野,尽量避免了对眼眶内组织的损伤,降低了眼眶手术的操作难度,减少手术时间,拓宽了手术项目,从而产生良好的经济与社会效益。

附图说明

[0018] 图1为适合眼眶内手术的内窥镜的立体结构示意图。

[0019] 图2为适合眼眶内手术的内窥镜中摄像头前端的结构示意图。

[0020] 图中:1、握柄;2、固定部;3、弯曲部;4、摄像头前端;5、控制座;6、视频线;7、注射座;8、注射口;9、控制柄;10、工作通道;11、镜头;12、照明灯片。

具体实施方式

[0021] 以下结合附图对本实用新型的优选实施例进行说明,应当理解,此处所描述的优选实施例仅用于说明和解释本实用新型,并不用于限定本实用新型。

[0022] 需要说明的是,术语“中心”、“上”、“下”、“左”、“右”、“竖直”、“水平”、“内”、“外”等指示的方位或位置关系为基于附图所示的方位或位置关系,仅是为了便于描述本实用新型和简化描述,而不是指示或暗示所指的装置或元件必须具有特定的方位、以特定的方位构造和操作,因此不能理解为对本实用新型的限制。

[0023] 实施例1

[0024] 请参阅图1-2,一种适合眼眶内手术的内窥镜,包括握柄1,握柄1的一端固定连接工作镜管,工作镜管包括固定部2,固定部2的一端与握柄1固定连接,固定部2的另一端固定连接弯曲部3,弯曲部3的端部连接摄像头前端4,所述握柄1远离固定部2的一端固定连接控制座5,控制座5上设有控制柄9,所述固定部2的顶端设有注射座7,注射座7上开设有注射口8。

[0025] 所述控制座5的端部固定连接视频线6,所述摄像头前端4内设有工作通道10、镜头11以及照明灯片12,所述工作镜管内设有两条光导纤维束,两条光导纤维束分别为光束和像束,光束的端部连接照明灯片12,像束的端部连接镜头11,所述工作镜管上设有刻度。

[0026] 实施例2

[0027] 请参阅图1-2,本实施例的其它内容与实施例1相同,不同之处在于:所述弯曲部3的长度为6cm,所述工作镜管的直径为4mm,所述工作通道10的直径为2mm。

[0028] 本内窥镜具备以下特征：

[0029] 1. 光学纤维内窥镜：内窥镜的工作镜管为光束纤维体，内有两条光导纤维束：一条为光束，它是用来将冷光源产生的光线传导到被观测的物体表面，将被观测物表面照亮；另一条为像束，它是把数万根直径在1微米以下的光导纤维按一行一行顺序排列成一束，一端对准目镜，另一端通过物镜片对准被观测物表面，医生通过工作镜管的刻度来调整合适的手术位置，并通过摄像头前端4的目镜能够非常直观地看到眼眶内的情况，便于及时准确地诊断病情。摄像头前端可通过控制柄和握柄在眼眶内曲线走形，避免对眼内视神经血管造成损伤，更重要的是适应在眼眶狭小的锥形结构内，不断调整工作镜的角度的要求。

[0030] 2. 长度的设计：软性工作镜的长度6cm，这区别于其他内窥镜的工作长度。人体眼球直径为24mm，眶壁前缘到眼球后安全操作距离为4cm。弯曲部的长度设计为6cm，弯曲部采用软性材料制成，满足手术的需要。不仅节约制造成本，提高手术操作灵活性。

[0031] 3. 直径的设计：眼眶的手术要求器械精细，内窥镜的工作镜管直径越小，对眼眶内组织损伤越小。本方案中工作管径的设计直径为4mm，与现有进入眼眶内器械相比，精细很多，将创伤减到最小。

[0032] 4. 单孔设计：4mm直径的工作镜管，包括2mm直径的工作通道10。工作通道10用来输入需要注射入眼眶后的材料（包括自体脂肪，硅胶，玻尿酸等）

[0033] 工作镜总体设计细小，可运用一次性简易材料，设计一次性工作软镜。目前医院手术室对器械要求严格消毒，工作镜都需要反复消毒。一次性工作软镜不仅避免手术反复使用，光镜移位，清晰度降低；同时避免反复消毒对工作镜的损害。因此一次性工作软镜提高手术精确度，简化手术室操作流程，节约人力物力。

[0034] 最后应说明的是：以上所述仅为本实用新型的优选实施例而已，并不用于限制本实用新型，尽管参照前述实施例对本实用新型进行了详细的说明，对于本领域的技术人员来说，其依然可以对前述各实施例所记载的技术方案进行修改，或者对其中部分技术特征进行等同替换。凡在本实用新型的精神和原则之内，所作的任何修改、等同替换、改进等，均应包含在本实用新型的保护范围之内。

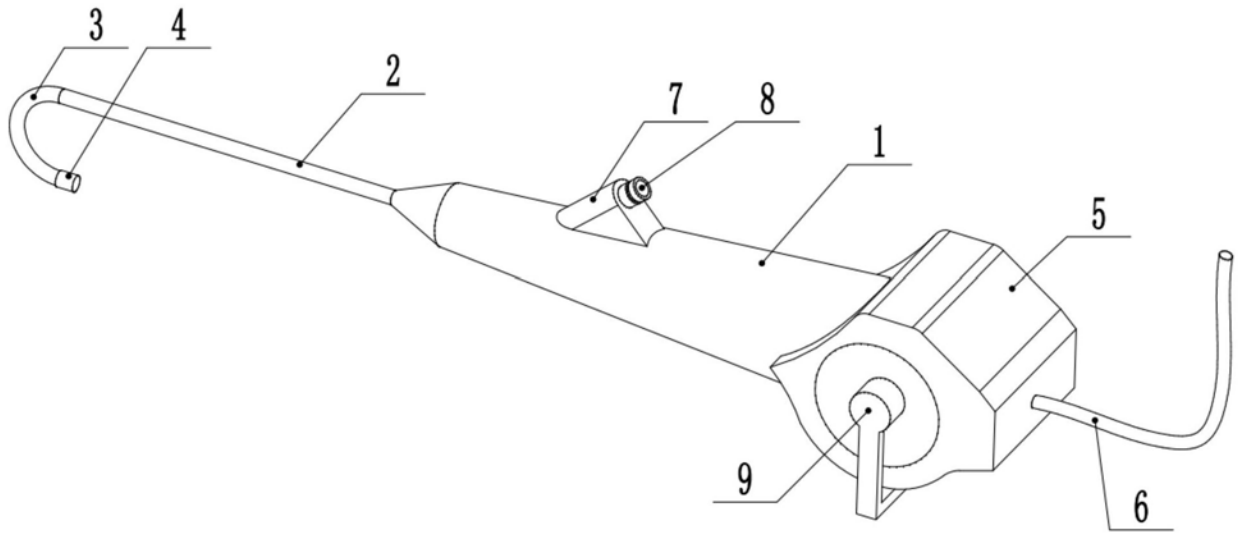


图1

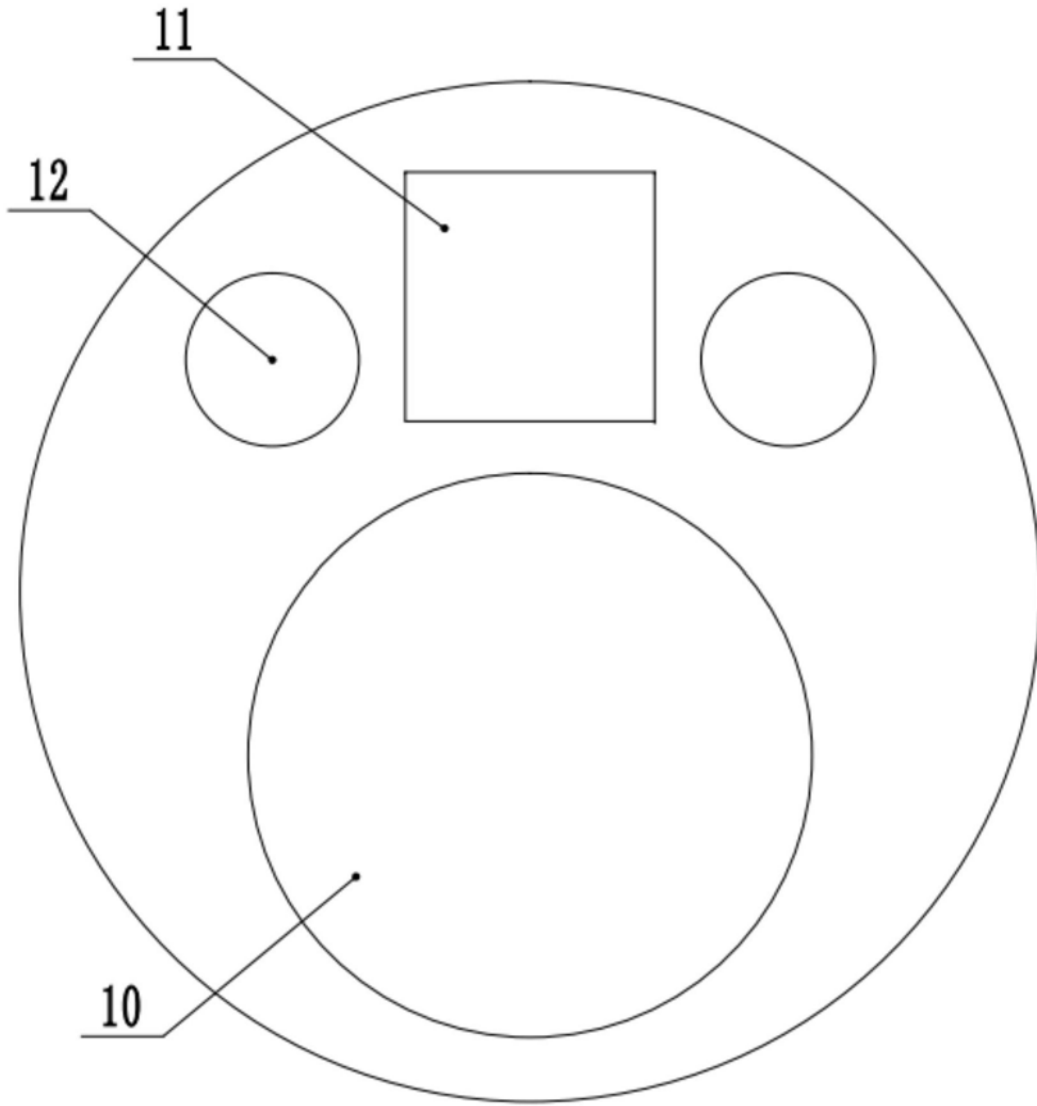


图2

专利名称(译)	一种适合眼眶内手术的内窥镜		
公开(公告)号	CN210902915U	公开(公告)日	2020-07-03
申请号	CN201921316783.9	申请日	2019-08-14
[标]发明人	张英 胡赞喜 彭剑 余海燕		
发明人	张英 胡赞喜 彭剑 余海燕		
IPC分类号	A61B1/05 A61B1/07		
代理人(译)	李德胜		
外部链接	SIPO		

摘要(译)

本实用新型公开了一种适合眼眶内手术的内窥镜，涉及医疗器械领域，包括握柄，握柄的一端固定连接工作镜管，工作镜管包括固定部，固定部的一端与握柄固定连接，固定部的另一端固定连接弯曲部，弯曲部的端部连接摄像头前端，所述握柄远离固定部的一端固定连接控制座，控制座上设有控制柄，所述固定部的顶端设有注射座，注射座上开设有注射口，所述控制座的端部固定连接视频线，所述摄像头前端内设有工作通道、镜头以及照明灯片，所述工作镜管内设有两条光导纤维束，本实用新型能够提供精确的即时手术视野，尽量避免了对眼眶内组织的损伤，降低了眼眶手术的操作难度，减少手术时间，拓宽了手术项目，从而产生良好的经济与社会效益。

