



(12)实用新型专利

(10)授权公告号 CN 210727779 U

(45)授权公告日 2020.06.12

(21)申请号 201920414998.8

(22)申请日 2019.03.29

(73)专利权人 复旦大学附属肿瘤医院  
地址 200032 上海市徐汇区东安路270号

(72)发明人 张海梁 徐文浩 刘王睿 瞿元元  
王骏 唐悦 吴俊龙 王弘恺  
朱煜 韦煜 万方宁 秦晓健  
叶定伟

(74)专利代理机构 上海顺华专利代理有限责任  
公司 31203  
代理人 顾兰芳

(51)Int.Cl.  
A61B 8/12(2006.01)  
A61B 1/313(2006.01)

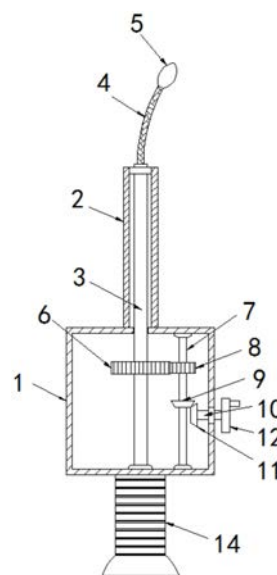
权利要求书1页 说明书3页 附图2页

(54)实用新型名称

一种腹腔镜手术下用带刻度的B超探头

(57)摘要

本实用新型涉及医疗器械技术领域,且公开了一种腹腔镜手术下用带刻度的B超探头,包括壳体,壳体的顶部中心处竖直固定设有伸入管,壳体的内部竖直设有第一转轴,第一转轴的下端通过第一滚动轴承与壳体的底部内壁转动连接,第一转轴的上端贯穿壳体的顶部并穿过伸入管的内部且固定设有弯曲管,弯曲管远离第一转轴的一端固定设有探头本体,第一转轴的轴壁位于壳体内部的部分固定设有大齿轮,壳体的内部位于第一转轴的一侧竖直设有第二转轴,第二转轴的上下两端均通过第二滚动轴承与壳体的顶部内壁和底部内壁转动连接,第二转轴的轴壁固定设有小齿轮。本实用新型操作方便,能够实现快速对病人体内进行检查,提高了检查效率。



1. 一种腹腔镜手术下用带刻度的B超探头,包括壳体(1),其特征在于,所述壳体(1)的顶部中心处竖直固定设有伸入管(2),所述壳体(1)的内部竖直设有第一转轴(3),所述第一转轴(3)的下端通过第一滚动轴承与壳体(1)的底部内壁转动连接,所述第一转轴(3)的上端贯穿壳体(1)的顶部并穿过伸入管(2)的内部且固定设有弯曲管(4),所述弯曲管(4)远离第一转轴(3)的一端固定设有探头本体(5),所述第一转轴(3)的轴壁位于壳体(1)内的部分固定设有大齿轮(6),所述壳体(1)的内部位于第一转轴(3)的一侧竖直设有第二转轴(7),所述第二转轴(7)的上下两端均通过第二滚动轴承与壳体(1)的顶部内壁和底部内壁转动连接,所述第二转轴(7)的轴壁固定设有小齿轮(8),所述小齿轮(8)和大齿轮(6)啮合设置,所述第二转轴(7)的轴壁位于小齿轮(8)的下方固定设有第一锥齿轮(9),所述壳体(1)的侧壁位于第一锥齿轮(9)的一侧通过第三滚动轴承转动连接有旋转杆(10),所述旋转杆(10)的一端固定设有与第一锥齿轮(9)啮合的第二锥齿轮(11),所述旋转杆(10)的另一端延伸至壳体(1)的外部并固定设有摇柄(12)。

2. 根据权利要求1所述的一种腹腔镜手术下用带刻度的B超探头,其特征在于,所述弯曲管(4)为柔性连接管。

3. 根据权利要求1所述的一种腹腔镜手术下用带刻度的B超探头,其特征在于,所述伸入管(2)的管壁设置有刻度线(13)。

4. 根据权利要求1所述的一种腹腔镜手术下用带刻度的B超探头,其特征在于,所述壳体(1)的底部固定设有握柄(14)。

5. 根据权利要求1所述的一种腹腔镜手术下用带刻度的B超探头,其特征在于,所述伸入管(2)的上端开口内沿处固定设有第四滚动轴承,所述第一转轴(3)通过第四滚动轴承与伸入管(2)转动连接,且第四滚动轴承为密封轴承。

6. 根据权利要求1所述的一种腹腔镜手术下用带刻度的B超探头,其特征在于,所述伸入管(2)和壳体(1)的材料为不锈钢。

## 一种腹腔镜手术下用带刻度的B超探头

### 技术领域

[0001] 本实用新型涉及医疗器械技术领域,尤其涉及一种腹腔镜手术下用带刻度的B超探头。

### 背景技术

[0002] 超声介入技术作为现代超声医学的分支,是以超声成像为基础进一步满足临床诊断和治疗的需要而发展起来的新技术,在医学超声仪器的引导下,进行细针穿刺,直接到达病灶区域,进行抽吸囊液、注入药物等相应操作,使临床症状缓解甚至根除。

[0003] 现有腹腔镜B超探头的伸入部没有设置刻度线,不方便医护人员观察其伸入病人体内的长度,另外现有的腹腔镜B超探头当需要对病人体内进行环绕观察时,却存在不能够快速观察的功能,从而降低了检查效率。

### 实用新型内容

[0004] 本实用新型的目的是为了解决现有技术中腹腔镜B超探头的伸入部没有设置刻度线,不方便医护人员观察其伸入病人体内的长度以及存在不能够快速环绕观察的功能,从而降低了检查效率的问题,而提出的一种腹腔镜手术下用带刻度的B超探头。

[0005] 为了实现上述目的,本实用新型采用了如下技术方案:

[0006] 一种腹腔镜手术下用带刻度的B超探头,包括壳体,所述壳体的顶部中心处竖直固定设有伸入管,所述壳体的内部竖直设有第一转轴,所述第一转轴的下端通过第一滚动轴承与壳体的底部内壁转动连接,所述第一转轴的上端贯穿壳体的顶部并穿过伸入管的内部且固定设有弯曲管,所述弯曲管远离第一转轴的一端固定设有探头本体,所述第一转轴的轴壁位于壳体内的部分固定设有大齿轮,所述壳体的内部位于第一转轴的一侧竖直设有第二转轴,所述第二转轴的上下两端均通过第二滚动轴承与壳体的顶部内壁和底部内壁转动连接,所述第二转轴的轴壁固定设有小齿轮,所述小齿轮和大齿轮啮合设置,所述第二转轴的轴壁位于小齿轮的下方固定设有第一锥齿轮,所述壳体的侧壁位于第一锥齿轮的一侧通过第三滚动轴承转动连接有旋转杆,所述旋转杆的一端固定设有与第一锥齿轮啮合的第二锥齿轮,所述旋转杆的另一端延伸至壳体的外部并固定设有摇柄。

[0007] 优选的,所述弯曲管为柔性连接管。在伸入病人体内时,可预先设定好其弯曲的角度,使用方便。

[0008] 优选的,所述伸入管的管壁设置有刻度线。能够方便医护人员观察其伸入病人体内的长度。

[0009] 优选的,所述壳体的底部固定设有握柄。便于医护人员一只手握紧整个装置,另一只手转动摇柄。

[0010] 优选的,所述伸入管的上端开口内沿处固定设有第四滚动轴承,所述第一转轴通过第四滚动轴承与伸入管转动连接,且第四滚动轴承为密封轴承。第四滚动轴承能够对第一转轴和伸入管之间进行密封,避免病人体内液体进入伸入管的内部。

[0011] 优选的,所述伸入管和壳体的材料为不锈钢。

[0012] 与现有技术相比,本实用新型提供了一种腹腔镜手术下用带刻度的B超探头,具备以下有益效果:

[0013] 1、该腹腔镜手术下用带刻度的B超探头,通过设置在壳体上的旋转杆,转动摇柄使得旋转杆转动,旋转杆能够带动第二锥齿轮转动,第二锥齿轮能够带动第一锥齿轮转动,第一锥齿轮能够带动第二转轴旋转,第二转轴通过小齿轮和大齿轮能够带动第一转轴以相对较慢的速度转动,从而能够使弯曲管上的探头本体在病人体内周向旋转,能够实现快速对病人体内观察。

[0014] 2、该腹腔镜手术下用带刻度的B超探头,通过设置在伸入管上端的第四滚动轴承,第二滚动轴承能够对第一转轴和伸入管之间进行密封,通过设置在壳体底部的握柄,便于医护人员一只手握紧整个装置,另一只手转动摇柄,方便医护人员操作。

[0015] 该装置中未涉及部分均与现有技术相同或可采用现有技术加以实现,本实用新型操作方便,能够实现快速对病人体内进行检查,提高了检查效率。

## 附图说明

[0016] 图1为本实用新型提出的一种腹腔镜手术下用带刻度的B超探头的结构示意图;

[0017] 图2为本实用新型提出的一种腹腔镜手术下用带刻度的B超探头的正视图。

[0018] 图中:1壳体、2伸入管、3第一转轴、4弯曲管、5探头本体、6大齿轮、7第二转轴、8小齿轮、9第一锥齿轮、10旋转杆、11第二锥齿轮、12摇柄、13刻度线、14握柄。

## 具体实施方式

[0019] 下面将结合本实用新型实施例中的附图,对本实用新型实施例中的技术方案进行清楚、完整地描述,显然,所描述的实施例仅仅是本实用新型一部分实施例,而不是全部的实施例。

[0020] 在本实用新型的描述中,需要理解的是,术语“上”、“下”、“前”、“后”、“左”、“右”、“顶”、“底”、“内”、“外”等指示的方位或位置关系为基于附图所示的方位或位置关系,仅是为了便于描述本实用新型和简化描述,而不是指示或暗示所指的装置或元件必须具有特定的方位、以特定的方位构造和操作,因此不能理解为对本实用新型的限制。

[0021] 参照图1-2,一种腹腔镜手术下用带刻度的B超探头,包括壳体1,壳体1的顶部中心处竖直固定设有伸入管2,壳体1的内部竖直设有第一转轴3,第一转轴3的下端通过第一滚动轴承与壳体1的底部内壁转动连接,第一转轴3的上端贯穿壳体1的顶部并穿过伸入管2的内部且固定设有弯曲管4,弯曲管4远离第一转轴3的一端固定设有探头本体5,第一转轴3的轴壁位于壳体1内的部分固定设有大齿轮6,壳体1的内部位于第一转轴3的一侧竖直设有第二转轴7,第二转轴7的上下两端均通过第二滚动轴承与壳体1的顶部内壁和底部内壁转动连接,第二转轴7的轴壁固定设有小齿轮8,小齿轮8和大齿轮6啮合设置,通过小齿轮8带动大齿轮6转动,能够实现第一转轴3相对第二转轴7较慢的速度旋转,从而避免探头本体5周向旋转的速度,第二转轴7的轴壁位于小齿轮8的下方固定设有第一锥齿轮9,壳体1的侧壁位于第一锥齿轮9的一侧通过第三滚动轴承转动连接有旋转杆10,旋转杆10的一端固定设有与第一锥齿轮9啮合的第二锥齿轮11,旋转杆10的另一端延伸至壳体1的外部并固定设有

摇柄12。

[0022] 弯曲管4为柔性连接管,弯曲管4由于其具备柔性,在伸入病人体内时,可预先设定好其弯曲的角度,通过调节设备,操作者可在病人体内通过调节旋转角度和方位,实现快速检查的功能。

[0023] 伸入管2的管壁设置有刻度线13,方便医护人员观察伸入管2插入病人体内的距离。

[0024] 壳体1的底部固定设有握柄14,便于医护人员一只手握紧整个装置,另一只手转动摇柄12。

[0025] 伸入管2的上端开口内沿处固定设有第四滚动轴承,第一转轴3通过第四滚动轴承与伸入管2转动连接,且第四滚动轴承为密封轴承,第四滚动轴承能够对第一转轴3和伸入管2之间进行密封,避免病人体内液体进入伸入管2的内部。

[0026] 伸入管2和壳体1均采用不锈钢制成。

[0027] 本实用新型中,使用时,医护人员转动摇柄12使得旋转杆10转动,旋转杆10能够带动第二锥齿轮11转动,第二锥齿轮11能够带动第一锥齿轮9转动,第一锥齿轮9能够带动第二转轴7旋转,第二转轴7通过小齿轮8和大齿轮6能够带动第一转轴3以相对较慢的速度转动,从而能够使弯曲管4上的探头本体5在病人体内周向旋转,能够实现快速对病人体内观察,通过设置在伸入管2上端的第四滚动轴承对第一转轴3和伸入管2之间进行密封,通过设置在壳体1底部的握柄14,便于医护人员一只手握紧整个装置,另一只手转动摇柄12,方便医护人员操作。

[0028] 以上所述,仅为本实用新型较佳的具体实施方式,但本实用新型的保护范围并不局限于此,任何熟悉本技术领域的技术人员在本实用新型揭露的技术范围内,根据本实用新型的技术方案及其实用新型构思加以等同替换或改变,都应涵盖在本实用新型的保护范围之内。

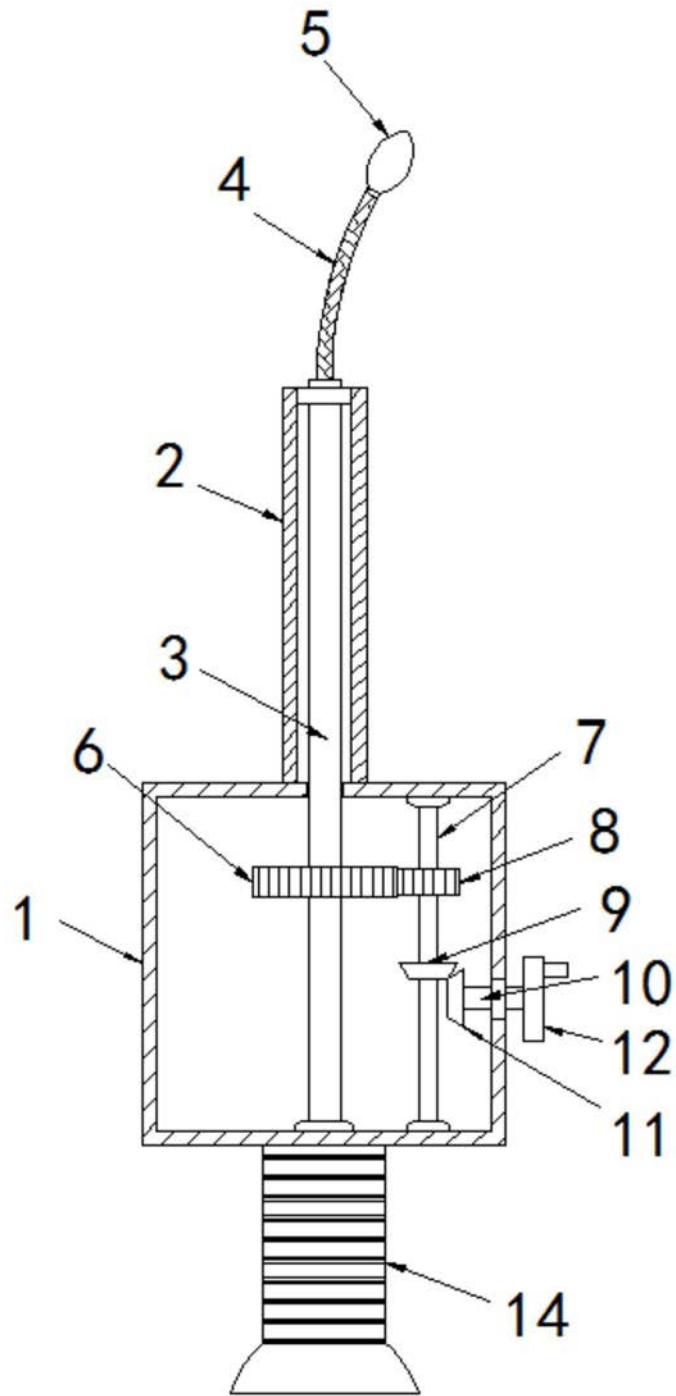


图1

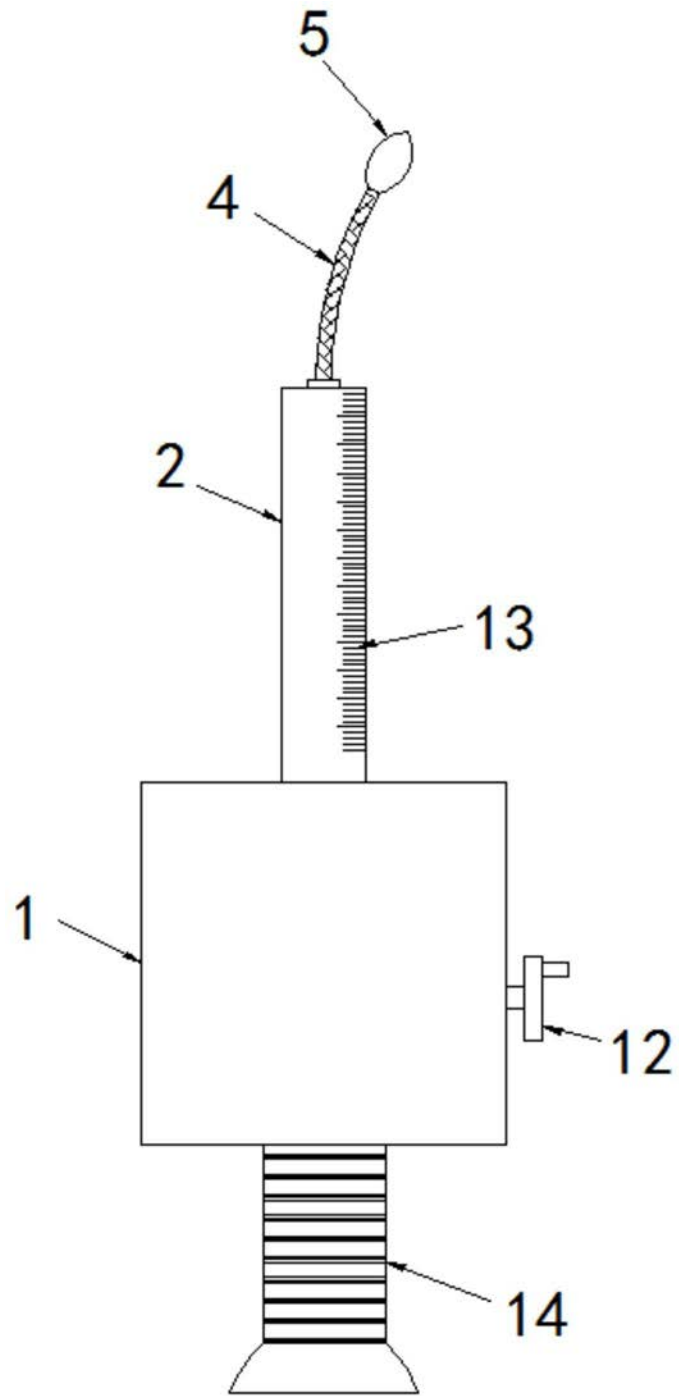


图2

专利名称(译)	一种腹腔镜手术下用带刻度的B超探头		
公开(公告)号	<a href="#">CN210727779U</a>	公开(公告)日	2020-06-12
申请号	CN201920414998.8	申请日	2019-03-29
[标]申请(专利权)人(译)	复旦大学附属肿瘤医院		
申请(专利权)人(译)	复旦大学附属肿瘤医院		
当前申请(专利权)人(译)	复旦大学附属肿瘤医院		
[标]发明人	张海梁 徐文浩 王骏 唐悦 吴俊龙 朱煜 韦煜 秦晓健 叶定伟		
发明人	张海梁 徐文浩 刘王睿 瞿元元 王骏 唐悦 吴俊龙 王弘恺 朱煜 韦煜 万方宁 秦晓健 叶定伟		
IPC分类号	A61B8/12 A61B1/313		
外部链接	<a href="#">Espacenet</a> <a href="#">SIPO</a>		

摘要(译)

本实用新型涉及医疗器械技术领域，且公开了一种腹腔镜手术下用带刻度的B超探头，包括壳体，壳体的顶部中心处竖直固定设有伸入管，壳体的内部竖直设有第一转轴，第一转轴的下端通过第一滚动轴承与壳体的底部内壁转动连接，第一转轴的上端贯穿壳体的顶部并穿过伸入管的内部且固定设有弯曲管，弯曲管远离第一转轴的一端固定设有探头本体，第一转轴的轴壁位于壳体内部的部分固定设有大齿轮，壳体的内部位于第一转轴的一侧竖直设有第二转轴，第二转轴的上下两端均通过第二滚动轴承与壳体的顶部内壁和底部内壁转动连接，第二转轴的轴壁固定设有小齿轮。本实用新型操作方便，能够实现快速对病人体内进行检查，提高了检查效率。

