



(12)实用新型专利

(10)授权公告号 CN 210408354 U

(45)授权公告日 2020.04.28

(21)申请号 201920452395.7

(22)申请日 2019.04.04

(73)专利权人 南京速瑞医疗科技有限公司
地址 213100 江苏省南京市江宁区龙眠大道568号
专利权人 上海速微医疗科技有限公司

(72)发明人 房成奇 黄城 朱琳

(74)专利代理机构 常州市英诺创信专利代理事务所(普通合伙) 32258
代理人 于桂贤

(51)Int.Cl.
A61B 1/04(2006.01)
A61B 6/00(2006.01)

(ESM)同样的发明创造已同日申请发明专利

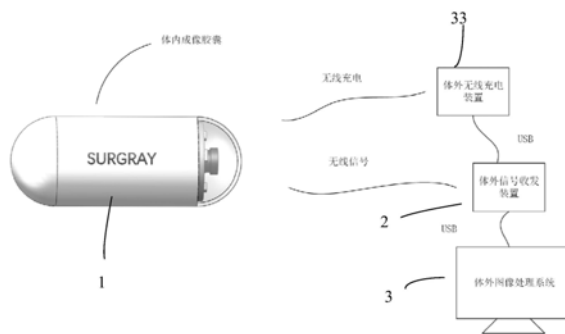
权利要求书2页 说明书8页 附图4页

(54)实用新型名称

一种X线胶囊3D内窥镜系统

(57)摘要

本实用新型提供一种X线胶囊3D内窥镜系统,包括体内成像胶囊、体外信号收发装置以及体外图像处理系统,所述体外信号收发装置通过无线方式与体内成像胶囊进行通讯;所述体外图像处理系统通过有线或无线方式与所述体外信号收发装置相连,并通过所述体外信号收发装置发送控制命令至胶囊电子系统;其中,体内成像胶囊用于发出放射线束,检测由肠壁以及肠道内容物反射产生的衰减信号,并将衰减信号传输至体外信号收发装置;体外信号收发装置用于将接收到的衰减信号传输至体外图像处理系统;体外图像处理系统用于对体内成像胶囊所收集的图像信号进行后处理。该系统具有安全可靠、检测精度高、对病人正常生活影响较小等特点。



CN 210408354 U

1. 一种X线胶囊3D内窥镜系统,其特征在于:包括体内成像胶囊、体外信号收发装置以及体外图像处理系统,所述体外信号收发装置通过无线方式与体内成像胶囊进行通讯;所述体外图像处理系统通过有线或无线方式与所述体外信号收发装置相连,并通过所述体外信号收发装置发送控制命令至胶囊电子系统;其中,体内成像胶囊用于发出放射线束,检测由肠壁以及肠道内容物反射产生的衰减信号,并将衰减信号传输至体外信号收发装置;体外信号收发装置用于将接收到的衰减信号传输至体外图像处理系统;体外图像处理系统用于对体内成像胶囊所收集的图像信号进行后处理。

2. 如权利要求1所述的X线胶囊3D内窥镜系统,其特征在于:所述体内成像胶囊包括从前到后依次设置在胶囊外壳内部的放射源组、探测器阵列、胶囊电池组、胶囊中控系统以及胶囊电子系统,所述放射源组通过前端放射源屏蔽底板与探测器阵列相隔离;所述胶囊电池组位于所述探测器阵列之后,所述胶囊电子系统围绕于所述胶囊电池组外围,所述胶囊电子系统通过后端底板与探测器阵列相隔离;所述胶囊中控系统位于胶囊电池组后部,且置于胶囊外壳后半部内;所述胶囊电池组通过电源线为探测器阵列、胶囊电子系统以及胶囊中控系统提供运转所需电源。

3. 如权利要求2所述的X线胶囊3D内窥镜系统,其特征在于:所述放射源组包括放射源屏蔽外壳、放射源容器、放射源准直器、放射性物质、放射源转动轴和前端固定装置,所述放射源准直器至少为三个,且沿周向呈放射状等间隔置于所述放射源容器侧面;所述放射性物质置于所述放射源容器内;所述放射源转动轴末端固定于所述前端放射源屏蔽底板,并与所述前端放射源屏蔽底板的旋转驱动接口相连,所述放射源转动轴前端与放射源容器末端相连,带动放射源容器转动;所述放射源屏蔽外壳罩设在所述放射源组的外侧,将所述放射源组与胶囊外壳相隔离,所述放射源屏蔽外壳对应所述放射源准直器位置设有与所述放射源准直器数量相同的开口,所述放射源准直器末端固定于所述放射源屏蔽外壳的开口处,以便射线照射肠壁;所述前端固定装置将所述放射源组固定于胶囊外壳之内。

4. 如权利要求3所述的X线胶囊3D内窥镜系统,其特征在于:所述放射性物质为放射性小球,所述放射性小球由具有放射性的粉末制成的小球体状固体,或由具有吸附能力的多孔物质浸润放射性物质制成的小球体状固体;所述放射性小球外层包裹辐射吸收率低的高分子聚合物;所述放射性小球的半衰期至少为4~5天。

5. 如权利要求2所述的X线胶囊3D内窥镜系统,其特征在于:所述探测器阵列至少由X射线探测阵列、康普顿背散射探测阵列、驱动轴、信号采集装置以及探测器阵列信号输出线组成,所述驱动轴安装于后端底板与前端放射源屏蔽底板之间,且分别与所述胶囊电子系统和前端传动接口相连,前端传动接口又与所述前端放射源屏蔽底板的旋转驱动接口相连;所述X射线探测阵列与所述康普顿背散射探测阵列分别由X射线探测器与康普顿背散射探测器组成,所述X射线探测器与所述康普顿背散射探测器沿周向交替等间隔分布于所述信号采集装置周围,分别用于接收由肠壁以及肠道内容物反射的因X荧光效应以及康普顿背散射效应产生的光子;所述信号采集装置由X射线信号处理模块以及康普顿光子计数模块组成,所述信号采集装置与所述探测器阵列信号输出线相连,通过所述探测器阵列信号输出线将获取的信号传输至所述胶囊电子系统;且所述信号采集装置围绕所述驱动轴,并固定于所述驱动轴的后端底板与前端放射源屏蔽底板之上。

6. 如权利要求5所述的X线胶囊3D内窥镜系统,其特征在于:所述胶囊电子系统至少由

信号处理模组、信号发射装置和信号输入接口组成,所述信号输入接口通过所述探测器阵列信号输出线与所述信号采集装置相连,从而接收信号采集装置获取的衰减信号;所述信号处理模组与所述信号输入接口连接,用于将采集的衰减信号重建为图像信号;所述信号发射装置接收所述信号处理模组的信号,通过高频信号与所述体外信号收发装置进行通讯,从而传输胶囊图像、位置以及路径数据。

7.如权利要求6所述的X线胶囊3D内窥镜系统,其特征在于:所述胶囊中控系统至少由三轴加速计、三轴磁力计、转动马达以及中控电路组成,所述转动马达位于胶囊电子系统前端,与所述驱动轴相连,用于驱动所述驱动轴带动前端放射源组匀速转动;所述三轴加速计与三轴磁力计固定于中控电路之上,分别用于测量胶囊位置与行进路线,并通过信号传输线与所述信号发射装置相连。

8.如权利要求1所述的X线胶囊3D内窥镜系统,其特征在于:所述体外信号收发装置至少由定位系统、控制系统、数据记录系统以及无线传输装置组成,其中,所述定位系统用于获取体内成像胶囊的位置与路径信息,所述控制系统用于控制体内成像胶囊进行图像采集,所述数据记录系统用于记录体内成像胶囊所传回的数据;所述无线传输装置分布于定位系统、控制系统和数据记录系统三个系统中,与胶囊电子系统进行通讯。

9.如权利要求1所述的X线胶囊3D内窥镜系统,其特征在于:所述体外图像处理系统包括路径追踪模块、肠壁重建模块、定量测量模块以及辅助检测模块,所述路径追踪模块用于显示所述体内成像胶囊的完整路径;所述肠壁重建模块用于显示三维肠内壁的解剖结构;所述定量测量模块用于对肠道组织结构的尺寸、体积以及横截面积进行定量测量与标记;所述辅助检测模块用于自动分析所有肠道扫描数据,并标记出疑似病变区域。

10.如权利要求1所述的X线胶囊3D内窥镜系统,其特征在于:还包括体外无线充电装置,所述体外无线充电装置至少由电源线、信号传输线、无线充电板、无线充电场发射器和电量显示装置组成,所述无线充电场发射器置于无线充电板内,电量显示装置位于无线充电板正上方,所述电源线与信号传输线置于无线充电板尾端,所述信号传输线一端与体外信号收发装置相连接,获取当前体内成像胶囊的电量情况,所述信号传输线另一端通过电量显示装置底端接口与无线充电场发射器接口,将电量显示装置与无线充电场发射器相连,电源线从体外无线充电装置底端进入与无线充电场发射器相连。

一种X线胶囊3D内窥镜系统

技术领域

[0001] 本实用新型涉及医疗设备技术领域，特别是涉及一种X线胶囊3D内窥镜系统。

背景技术

[0002] 结肠直肠癌是一种常见的致死性疾病，恶性程度高。据统计，中国每年结直肠癌新发病例33.1万人，每年死于该病的患者有15.9万人，发病率居所有恶性肿瘤的第三位。肠道息肉是一种常见的异常组织生长，在结肠或直肠的内膜形成，同时也是引发结直肠癌的主要风险因素之一。传统的结肠镜检查是最为常见的结直肠癌检测方法，通过内窥镜发现并根除早期癌症组织或癌前息肉，可大大提高病人的存活率以及治愈率。因此早期病变组织的发现与手术去除是治疗结直肠癌的关键。

[0003] 传统的结肠镜检查，需要结肠粘膜表面清晰可见，肠道的清洁程度决定了检查的质量、难度、速度以及完成度。检查前病人需提前2到3天禁食固体食物，并饮用大量特殊清稀溶液、口服特定泻药或肠道清洗，从而保持结肠清洁，极大影响病人的正常生活。检查中，病人会感受到压力、腹胀或绞痛，肠镜检查需要持续1至2个小时，对患者造成较大身体与心里负担。同时传统结肠镜检查检测范围有限且视角较小，不能有效地对结肠进行全面的检查。并且传统结肠镜观测的为二维图像，不能获取息肉等病变组织的三维结构信息，在切除手术中易造成肠出血甚至是肠穿孔。术后可能会引发绞痛、腹胀、出血或者发热症状。因此，传统的结肠镜检查准备周期以及检查持续时间长，肠道内清洁情况对检测的准确性影响较大，整个检查周期对病人的身体和心理易造成较大负担。除此之外，肠镜的反复使用，也加大了消毒的难度和成本，增加了交叉感染以及并发症的概率。因此设计一款高效、便捷、安全、一次性使用，同时能够全面反映肠道三维结构信息的X线胶囊3D内窥镜系统，不仅能为临床医生提供便利，极大减少肠镜检查工作量，还能节省消毒成本，大大降低因操作或消毒不当产生的风险。同时无痛的检测过程，能最大程度地减少病人的心里和生理负担，提高结肠镜检查在临床中的普及度与接受度。

实用新型内容

[0004] 本实用新型所要解决的技术问题是：为了克服现有技术中的不足，本实用新型提供一种X线胶囊3D内窥镜系统，用于解决传统结肠镜检查持续周期长、准备工作繁杂、缺失三维结构信息、病人身心负担大、操作困难以及消毒过程繁琐等问题。

[0005] 本实用新型解决其技术问题所要采用的技术方案是：一种X线胶囊3D内窥镜系统，包括体内成像胶囊、体外信号收发装置以及体外图像处理系统，所述体外信号收发装置通过无线方式与体内成像胶囊进行通讯；所述体外图像处理系统通过有线或无线方式与所述体外信号收发装置相连，并通过所述体外信号收发装置发送控制命令至胶囊电子系统；其中，体内成像胶囊用于发出放射线束，检测由肠壁以及肠道内容物反射产生的衰减信号，并将衰减信号传输至体外信号收发装置；体外信号收发装置用于将接收到的衰减信号传输至体外图像处理系统；体外图像处理系统用于对体内成像胶囊所收集的图像信号进行后处

理,包括图像重建、图像三维显示、以及图像定量分析等功能。从而完成采集图像,实现肠道内壁图像的三维重建显示;获取胶囊成像装置空间位置以及路径,实现体内成像胶囊的路径追踪。

[0006] 所述X线胶囊3D内窥镜系统,通过吞服体内成像胶囊与肠道壁造影剂,利用体外信号收发装置采集经由造影剂增强后,肠壁所反射的荧光与康普顿背散射光子计数信号,进行三维结构绘制成像,这种设计操作难度极低,无病痛,同时检测范围广,肠道三维解剖结构清晰完整。

[0007] 具体的,所述体内成像胶囊包括从前到后依次设置在胶囊外壳内部的放射源组、探测器阵列、胶囊电池组、胶囊中控系统以及胶囊电子系统,所述放射源组通过前端放射源屏蔽底板与探测器阵列相隔离;所述胶囊电池组位于所述胶囊探测器阵列之后,所述胶囊电子系统围绕于所述胶囊电池组外围,所述胶囊电子系统通过后端底板与探测器阵列相隔离;所述胶囊中控系统位于胶囊电池组后部,且置于胶囊外壳后半部内;所述胶囊电池组通过电源线为胶囊探测器阵列、胶囊电子系统以及胶囊中控系统提供运转所需电源。

[0008] 进一步,所述放射源组包括一个放射源容器、至少三个放射源准直器、放射性物质、放射源转动轴、前端固定装置以及放射源屏蔽外壳。所述放射源准直器沿周向呈放射状等间隔等高度地置于所述放射源容器侧面,所述放射性物质置于所述放射源容器内。所述放射源转动轴末端固定于所述前端放射源屏蔽底板,并与所述前端放射源屏蔽底板的旋转驱动接口相连,前端与放射源容器末端相连,带动放射源容器转动。所述前端放射源屏蔽底板将胶囊探测器阵列与所述放射源组隔离。所述放射源屏蔽外壳将所述放射源组与胶囊外壳前半部相隔离,所述放射源屏蔽外壳对应所述放射源准直器位置设有与放射源准直器数量相同的开口,所述射线准直器末端固定于所述放射源屏蔽外壳开口处,以便射线照射肠壁。作为优选,放射源准直器为三个。所述前端固定装置将所述放射源组固定于胶囊外壳之内。同时所述体内成像胶囊中的放射性物质,由具有放射性的粉末制成小球状固定,或由具有吸附能力的多孔物质浸润放射性物质制成小球状固体。同时放射性小球的半衰期至少至为4~5天,从而保障在通过肠道排出体外期间内具备足够的成像放射源。所述X线胶囊3D内窥镜系统在使用前,需要病人吞服少量肠道管壁造影剂与体内成像胶囊,体外信号装置检测体内成像胶囊到达指定位置后开始成像,最后体内成像胶囊随排泄物经肠道排出体外。

[0009] 进一步,用于体内成像胶囊中的放射性小球制备过程主要包括,放射性物质制备以及放射源固态成型两个步骤。其中放射性物质制备步骤主要包括:制备浓缩放射性物质、放射性物质氧化与分离、同位素分离、放射性物质捕获以及放射性物质还原制备;放射源固态成型步骤主要包括:球状成型以及成型加固。通过上述步骤,将放射物质制备为半衰期稳定、辐射强度适中以及成型稳定的小球状放射源,并置于所述体内成像胶囊的放射源容器,为胶囊成像提供可靠放射源。其中,主要利用放射性物质钷(^{108}Po)制备稳定可靠的成像放射源。在某一实施例中,放射源制备材料采用为 ^{108}Po 。在所述制备浓缩放射性物质步骤中,采用热中子流轰击 ^{190}Os 从而获取浓缩后的 ^{190}Os 、 ^{191}Os 以及铱 $^{192}(\text{Ir}192)$ 的混合粉末。在所述同位素分离步骤中,采用电磁法、离心法或热扩散等同位素分离法对所述制备浓缩放射性物质中获取的 ^{190}Os 以及 ^{191}Os 进行分离,保留 ^{191}Os 并去除 ^{190}Os 。在所述放射性物质还原制备步骤中,采用加热的方式对所述同位素分离步骤中得到的 ^{191}Os 、 ^{192}Ir 混合物进行氧化处理,并获取包含四氧化钷($^{108}\text{Po}_4$)的气态氧化混合物。然后将氧化后的气态混合物融于冷却

的氢氧化钾溶液(KOH),从而形成 $K_2[OsO_4(OH)_2]$ 并排除Ir杂质的干扰。最后在溶液中加入NaHS析出 OsS_2 ,通过干燥处理获取 OsS_2 粉末。

[0010] 进一步,在所述球状成型以及成型步骤中,利用所述放射性物质制备步骤中获取的干燥 OsS_2 粉末与高分子粘合剂进行混合,然后置于低辐射吸收率的成型容器中成型为固体小球状,并最终获取所述体内成像胶囊成像所需的放射源。

[0011] 进一步,所述胶囊探测器阵列至少由X射线探测阵列、康普顿背散射探测阵列、驱动轴、信号采集装置以及探测器阵列信号输出线组成。所述驱动轴安装于后端底板与前端放射源屏蔽底板之间,且分别与所述胶囊电子系统和前端传动接口相连,前端传动接口又与所述前端放射源屏蔽底板的旋转驱动接口相连。所述X射线探测阵列与所述康普顿背散射探测阵列分别由X射线探测器与康普顿背散射探测器组成。所述X射线探测器与所述康普顿背散射探测器沿周向交替等间隔分布于所述信号采集装置周围,分别用于接收由肠壁以及肠道内容物反射的因X荧光效应以及康普顿背散射效应产生的光子。所述信号采集装置由X射线信号处理模块以及康普顿光子计数模块组成。所述信号采集装置与所述探测器阵列信号输出线相连,通过所述探测器阵列信号输出线将获取的信号传输至所述胶囊电子系统。同时所述信号采集装置围绕所述驱动轴,并固定于所述驱动轴的后端底板与前端放射源屏蔽底板之上。

[0012] 进一步,所述胶囊电子系统至少由信号处理模组,信号发射装置,信号输入接口组成。所述信号输入接口通过所述探测器阵列信号输出线与所述信号采集装置相连,从而接收信号采集装置获取的衰减信号。所述信号处理模组,用于将采集的衰减信号重建为图像信号。所述信号发射装置通过高频信号与所述体外信号收发装置进行通讯,从而传输胶囊图像、位置以及路径等数据。

[0013] 进一步,所述胶囊电池组位于所述探测器阵列之后,胶囊电池组围绕于所述胶囊电池组外围,由可充电锂电池组成。所述胶囊电池组通过电源线,为所述探测器阵列、胶囊电子系统以及胶囊中控系统提供运转所需电源。

[0014] 进一步,所述胶囊中控系统至少由三轴加速计、三轴磁力计、转动马达以及中控电路组成。所述转动马达位于胶囊电子系统前端,与所述驱动轴相连,驱动所述驱动轴从而带动前端所述放射源组匀速转动。所述三轴加速计与所述三轴磁力计固定于中控电路之上,分别用于测量胶囊位置与行进路先,并通过信号传输线与所述信号发射装置相连。

[0015] 进一步,体外信号收发装置,粘合与病人背部,并通过可通过有线或无线连接方式与体外图像处理系统连接,从而进行传递数据并进行肠道三维绘制成像。

[0016] 具体的,所述体外信号收发装置至少由定位系统、控制系统、数据记录系以及无线传输装置统组成。其中,所述定位系统用于获取体内胶囊成像系统的位置与路径信息,所述控制系统用于控制体内胶囊成像系统进行图像采集,所述数据记录系统用于记录体内胶囊成像系统所传回的数据。所述无线传输装置分布于上述三个系统中,与体内成像胶囊中所述胶囊电子系统进行通讯。

[0017] 进一步,所述体外无线充电装置,使用时与所述体外信号收发装置连接,贴合于病人背部,从而检测所述体内成像胶囊的电量并对其进行非接触式无线充电。

[0018] 具体的,所述体外无线充电装置由电源线、信号传输线、无线充电板、无线充电场发射器、电量显示装置组成。所述无线充电场发射器置于无线充电板内,所述电源线与信号

传输线置于充电板尾端。所述体外无线充电装置可提供非接触式无线充电功能,在必要时将体外无线充电板固定于病人背部,从而为体内成像胶囊进行非接触式无线充电,从而进一步保证体内成像胶囊的续航能力。同时所述信号传输线与体外信号收发器相连接,获取当前体内成像胶囊的电量情况,从而通过所述电量显示装置对电量情况进行实施显示并对充电过程进行监控。

[0019] 进一步,所述体外图像处理系统包括路径追踪模块、肠壁重建模块、定量测量模块以及辅助检测模块。所述路径追踪模块可以显示所述体内成像胶囊的完成路径,所述肠壁重建模块能够三维显示肠内壁的解剖结构。所述定量测量模块能够对肠道组织结构的尺寸、体积以及横截面积进行定量测量与标记。所述辅助检测模块,可自动分析所有肠道扫描数据,并标记出疑似病变区域。

[0020] 进一步,还包括体外无线充电装置,所述体外无线充电装置至少由电源线、信号传输线、无线充电板、无线充电场发射器和电量显示装置组成,所述无线充电场发射器置于无线充电板内,电量显示装置位于无线充电板正上方,可通过电量显示装置观察当前充电情况。所述电源线与信号传输线置于无线充电板尾端,所述信号传输线一端与体外信号收发装置相连接,获取当前体内成像胶囊的电量情况,所述信号传输线另一端通过电量显示装置底端接口与无线充电场发射器接口,将电量显示装置与无线充电场发射器相连,从而通过所述电量显示装置对电量情况进行实时显示并对充电过程进行监控。电源线从体外无线充电装置底端进入与无线充电场发射器相连,为装置提供电能。

[0021] 本实用新型的有益效果是:

[0022] 1) 本实用新型成像系统,体内成像部分采用一体微型胶囊结构设计,体内成像胶囊体积小,封闭性好。通过病人吞服方式进行肠道检测,医师操作难度大幅度降低。并且吞服后无不良反应,极大降低了病人心里和身上的负担,同时大大缩短了肠镜检查周期。同时一次性使用特性,安全可靠,大大降低消毒安全隐患。

[0023] 2) 采用低剂量多轴向小球状放射源配合造影剂采集信号的方式,使病人在检测过程中接收辐射剂量极低。同时包裹低辐射率高分子聚合物的小球状放射源,能够提供强度合适、稳定性好、半衰期稳定的辐射源,从而可保证信号采集的时长与质量。最后多轴放射源的设计,保障了检测角度,能够检测到完整的肠道横截面。

[0024] 3) 体内成像胶囊的探测器阵列由X射线探测阵列与康普顿背散射探测阵列组成。上述阵列中的探测器采用等间隔交替的排列方式,围绕驱动轴固定于胶囊中部,分别用于采集X荧光效应与康普顿背射效应产生的光子。利用荧光效应于康普顿背射效应与肠内容物的不同作用方式,利用光子计数差,区别肠壁与肠内容物,准确定位肠壁解剖结构。不需要进行肠道清理,肠道内容物对检测结果准确性影响小。

[0025] 4) 本实用新型X线胶囊3D内窥镜系统,采用体外信号收发装置。所述体外信号收发装置贴合于病人背部,直至排除体内成像胶囊,病人可正常起居,相对传统肠镜,整个检测过程对病人正常生活影响较小。

[0026] 5) 通过三轴加速计、三轴磁力计、三轴放射源以及旋转轴的配合,使体内成像胶囊检测各方向上的肠壁,并实时反应胶囊在体内的行进路径。为医生提供准确的三维结构信息与路径信息,使得整个检测过程可视化,从而大大降低切除手术中肠出血以及肠穿孔的概率。

[0027] 6) 采用非接触式无线充电系统,可实时检测体内成像胶囊电量使用情况,并通过非接触式的方式对体内成像胶囊进行无线充电。该充电模式,可为体内成像胶囊提供较长的续航时间,保障长时间成像需求。

[0028] 7) 体外图像处理系统,提供定量分段测量工具,可依据医生需求对特定病灶进行定量分析,提供准确的定量指标。同时提供辅助检测系统,标记潜在病变区域,减少医生工作量,降低因疲劳而产生的误诊。

附图说明

[0029] 下面结合附图和实施例对本实用新型作进一步说明。

[0030] 图1为本实用新型最佳实施例的系统结构示意图。

[0031] 图2为本实用新型使用状态示意图;

[0032] 图3为本实用新型体内成像胶囊的整体结构示意图。

[0033] 图4为本实用新型体内成像胶囊的放射源组结构示意图。

[0034] 图5为本实用新型体内成像胶囊的爆炸结构示意图。

[0035] 图6为本实用新型体外信号收发装置与体外无线充电装置的使用排布示意图。

[0036] 图7为本实用新型体外无线充电装置的结构示意图。

[0037] 图8为本实用新型系统的工作原理图。

[0038] 图中:1、体内成像胶囊,2、体外信号收发装置,3、体外图像处理系统,4、放射源屏蔽外壳,5、胶囊外壳,6、开口,7、探测器阵列,8、胶囊电子系统,9、胶囊中控系统,10、胶囊电池组,11、胶囊外壳前半部,12、放射源准直器,13、放射性物质,14、放射源容器,15、放射源转动轴,23、驱动轴,24、前端放射源屏蔽底板,25、X射线探测阵列,26、康普顿背散射探测阵列,27、放射源组,28、后端底板,29、胶囊外壳后半部,30、信号采集装置,31、定位系统,32、数据记录系统,33、体外无线充电装置、34、控制系统,35、电量显示装置,36、无线充电板,37、电源线,38、信号传输线,39、无线充电场发射器。

具体实施方式

[0039] 本实用新型虽然已以较佳实施例公开如上,但其并不是用来限定本实用新型,任何本领域技术人员在不脱离本实用新型的精神和范围内,都可以利用上述揭示的方法和技术内容对本实用新型技术方案做出可能的变动和修改,因此,凡是未脱离本实用新型技术方案的内容,依据本实用新型的技术实质对以上实施例所作的任何简单修改、等同变化及修饰,均属于本实用新型技术方案的保护范围。

[0040] 现在结合附图对本实用新型作详细的说明。此图为简化的示意图,仅以示意方式说明本实用新型的基本结构,因此其仅显示与本实用新型有关的构成。

[0041] 本实用新型鉴于现有结肠镜系统体积大、外接设备多、检查准备持续周期长、操作困难、对病人正常生活影响较大且存在穿刺出血等问题。提出一种X线胶囊3D内窥镜系统。通过吞服体内成像胶囊1与造影剂,体外信号收发器以及图像处理系统结合的方式,有效解决上述问题。

[0042] 如图1和图2所示,本实用新型的X线胶囊3D内窥镜系统,包括体内成像胶囊1、体外信号收发装置2、体外无线充电装置33以及体外图像处理系统3。体内成像胶囊1为一次性使

用装置,通过高频无线信号与可重复使用的体外信号收发装置2通讯,可重复使用的体外图像处理系统3又通过有线或无线方式,控制体外信号收发装置2,从而完成对体内成像胶囊1的控制。本实施例中优选体外无线充电装置33与体外信号收发装置2之间,体外信号收发装置2与体外图像处理系统3之间,均采用USB进行数据传输。

[0043] 如图3所示,所述体内成像胶囊1包括设置在胶囊外壳5内部的放射源组27、探测器阵列7、胶囊电池组10、胶囊电子系统8以及胶囊中控系统9。所述放射源组27置于胶囊外壳前半部11半球体头部,通过前端放射源屏蔽底板24与中部的胶囊探测器阵列7相隔离。所述胶囊电子系统8围绕于所述胶囊电池组10外围,所述胶囊中控系统9位于胶囊电池组10后部,置于胶囊外壳后半部29内。胶囊电子系统8包裹于胶囊电池组10外周,从而进一步缩小胶囊尺寸。

[0044] 如图4所示,本实施例中以三个放射源准直器12为例进行说明,所述放射源组27包括一个放射源容器14、三个放射源准直器12、放射性物质13、放射源转动轴15、前端放射源屏蔽底板24、前端固定装置以及放射源屏蔽外壳4。所述放射源准直器12等间隔等高度地置于所述放射源容器14侧面,所述放射性物质13置于所述放射源容器14内。所述放射源转动轴15末端固定于所述前端放射源屏蔽底板24,并与所述前端放射源屏蔽底板24的旋转驱动接口相连,前端与放射源容器14末端相连,带动放射源容器14转动。所述前端放射源屏蔽底板24将胶囊探测器阵列7与所述放射源组27隔离。所述放射源屏蔽外壳4将所述放射源组27与胶囊外壳前半部11相隔离,所述放射源屏蔽外壳4对应所述放射源准直器12位置有三个开口6,所述放射源准直器12末端固定于所述放射源屏蔽外壳4开口6处,以便射线照射肠壁。所述前端固定装置将所述放射源组27固定于胶囊外壳5之内。同时所述体内成像胶囊1中的放射性物质13,由具有放射性的粉末制成小球状固体,或由具有吸附能力的多孔物质浸润放射性物质13制成小球状固体。同时放射性小球的半衰期至少为4~5天,从而保障在通过肠道排出体外期间内具备足够的成像放射源。所述X线胶囊3D内窥镜系统在使用前,需要病人吞服少量肠道管壁造影剂与体内成像胶囊1,体外信号装置检测体内成像胶囊1到达指定位置后开始成像,最后体内胶囊随排泄物经肠道排出体外。

[0045] 如图5所示,所述胶囊探测器阵列7由X射线探测阵列25、康普顿背散射探测阵列、驱动轴23、信号采集装置30以及探测器阵列信号输出线组成。所述驱动轴23安装于后端底板28与前端放射源屏蔽底板24之间,分别与所述胶囊电子系统8和前端传动接口相连,前端传动接口又与所述前端放射源屏蔽底板24的旋转驱动接口相连。所述X射线探测阵列25与所述康普顿背散射探测阵列分别由X射线探测器与康普顿背散射探测器组成。所述X射线探测器与所述康普顿背散射探测器交替等间隔分布于所述信号采集装置30周围,分别用于接收由肠壁以及肠道内容物反射的因X荧光效应以及康普顿背散射效应产生的光子。所述信号采集装置30由X射线信号处理模块以及康普顿光子计数模块组成。所述信号采集装置30与所述探测器阵列信号输出线相连,通过所述探测器阵列信号输出线将获取的信号传输至所述胶囊电子系统8。同时所述信号采集装置30围绕所述驱动轴23,并固定于所述驱动轴23的后端底板28与前端放射源屏蔽底板24之上。

[0046] 如图6所示,所述体外信号收发装置2由定位系统31、控制系统34、数据记录系统32以及无线传输装置组成。其中,所述定位系统31用于获取体内胶囊成像系统的位置与路径信息,所述控制系统34用于控制体内胶囊成像系统进行图像采集,所述数据记录系统32用

于记录体内胶囊成像系统所传回的数据。所述无线传输装置分布于上述三个系统中,与体内胶囊成像系统中所述胶囊电子系统8进行通讯。通过贴附于病人背部的形式,不间断地与体内成像胶囊1进行通讯,从而定位胶囊的具体位置,收集成像信号,绘制胶囊行进路径。本实施例中控制系统34采用速瑞自主研发的SR3型控制系统,由通信模块、定位控制模块以及数据传输模块组成。分别用于控制数据记录系统采集接收体内胶囊回传数据,向定位系统发送位置获取指令以及收集并传输控制系统、数据记录系统回传数据至体外图像处理装置。数据记录系统32采用DataNet数据处理系统,可收集体内成像胶囊回传的图像数据,并将数据传输至控制系统。定位系统31采用自主研发的S-TRACK系统,系统集成了定位、记录以及数据传输功能,通过自适应路径函数,可实时计算并传输当前体内成像胶囊的具体位置。无线传输装置采用多通道无线数据采集与传输技术,位于定位系统31与数据记录系统32中的无线传输装置,可经由位于控制系统中的无线传输装置,将数据传输至控制系统,控制系统将数据整合打包,再通过其无线传输装置,将数据传输至体外图像处理系统3。

[0047] 如图7所示,所述体外无线充电装置33,由电源线37、信号传输线38、无线充电板36、无线充电场发射器39和电量显示装置35组成,所述无线充电场发射器39置于无线充电板36内,电量显示装置35位于无线充电板36正上方,可通过电量显示装置35观察当前充电情况。所述电源线37与信号传输线38置于无线充电板36尾端,所述信号传输线38一端与体外信号收发装置2相连接,获取当前体内成像胶囊1的电量情况,另一端通过电量显示装置35底端接口与无线充电场发射器39接口,将电量显示装置35与无线充电场发射器39相连,从而通过所述电量显示装置35对电量情况进行实时显示并对充电过程进行监控。电源线37从体外无线充电装置33底端进入与无线充电场发射器39相连,为装置提供电能。

[0048] 使用时体外无线充电装置33贴合于人体背部,对体内成像胶进行非接触式无线充电。在某一实施例中,采用Gill Electronics公司的TesLink非接触无线充电系统。该系统无线充电场发射器39可贴合于病人背部,无线充电场发射器39激发无线充电场,该无线充电场可穿透病人皮肤与组织,通过非接触式的方式对体内成像胶囊1进行成像。同时该无线充电装置,使用时可通过有线连接的方式与所述体外信号收发装置2进行连接,实时获取当前所述体内成像胶囊1的电量数据,从而追踪监控充电进程。

[0049] 所述体外图像处理系统3包括路径追踪模块,肠壁重建模块、定量测量模块以及辅助检测模块。所述路径追踪模块可以显示所述体内成像胶囊1的完成路径,所述肠壁重建模块能够三维显示肠内壁的解剖结构。所述定量测量模块能够对肠道组织结构的尺寸、体积以及横截面积进行定量测量与标记。所述辅助检测模块,可自动分析所有肠道扫描数据,并标记出疑似病变区域。

[0050] 如图8所示,所述体外信号收发装置2实时监测体内胶囊行进路线,当到达待监测部位时,体外图像处理系统3通过有线连接方式向体外信号收发装置2发送图像采集命令。体外信号收发装置2通过无线高频信号与体内成像胶囊电子系统8进行通讯,经由胶囊电子系统8控制探测器阵列7采集整合图像信号。图像信号经由信号线传输至胶囊电子系统8,并再次通过高频信号传输至体外信号收发装置2,从而实现肠壁在体外图像处理系统3的三维绘制与显示。

[0051] 以上述依据本实用新型的理想实施例为启示,通过上述的说明内容,相关的工作人员完全可以在不偏离本实用新型的范围内,进行多样的变更以及修改。本项实用新型的

技术范围并不局限于说明书上的内容,必须要根据权利要求范围来确定其技术性范围。

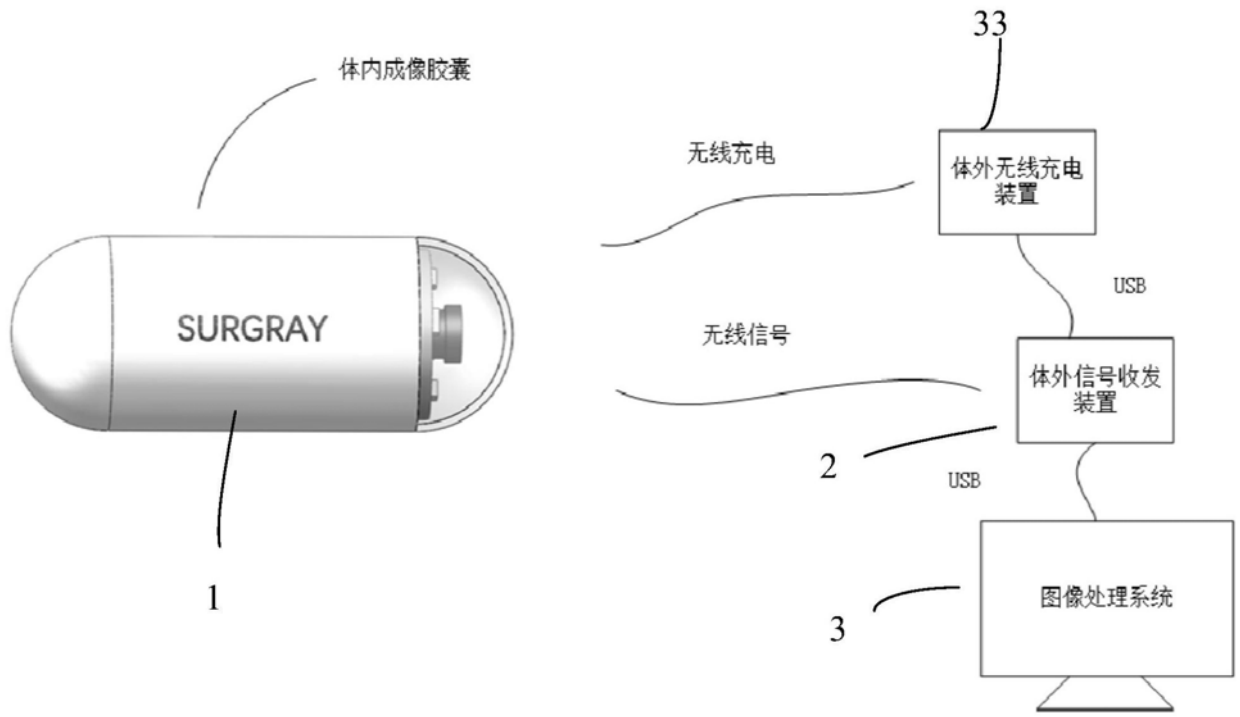


图1

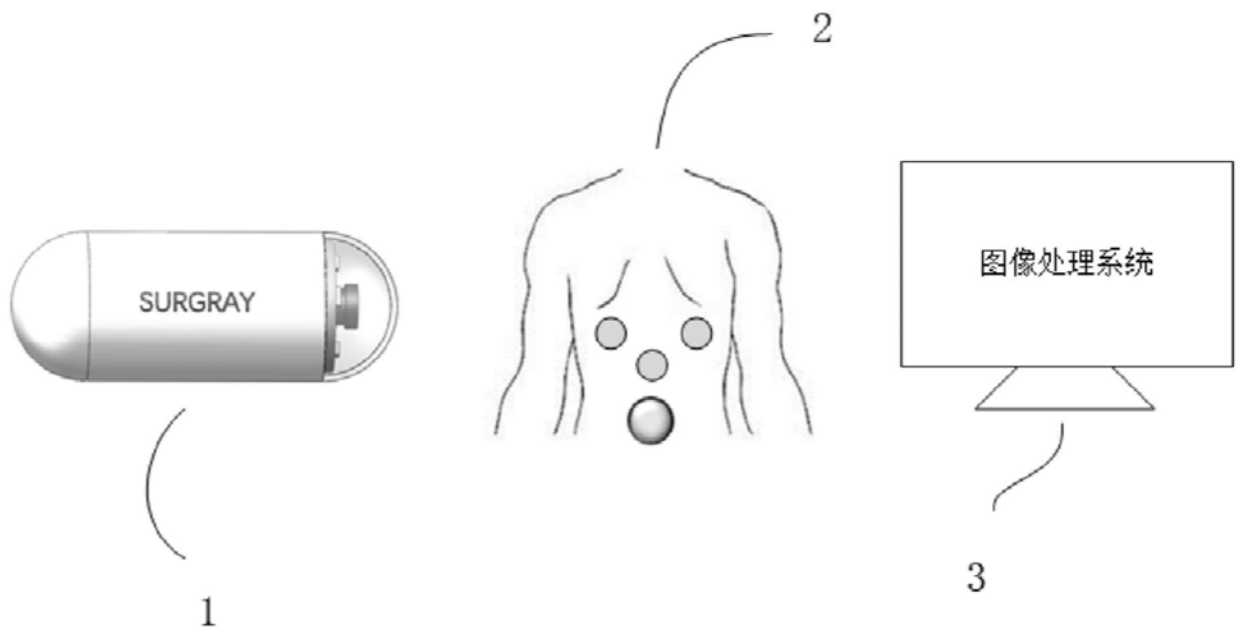


图2

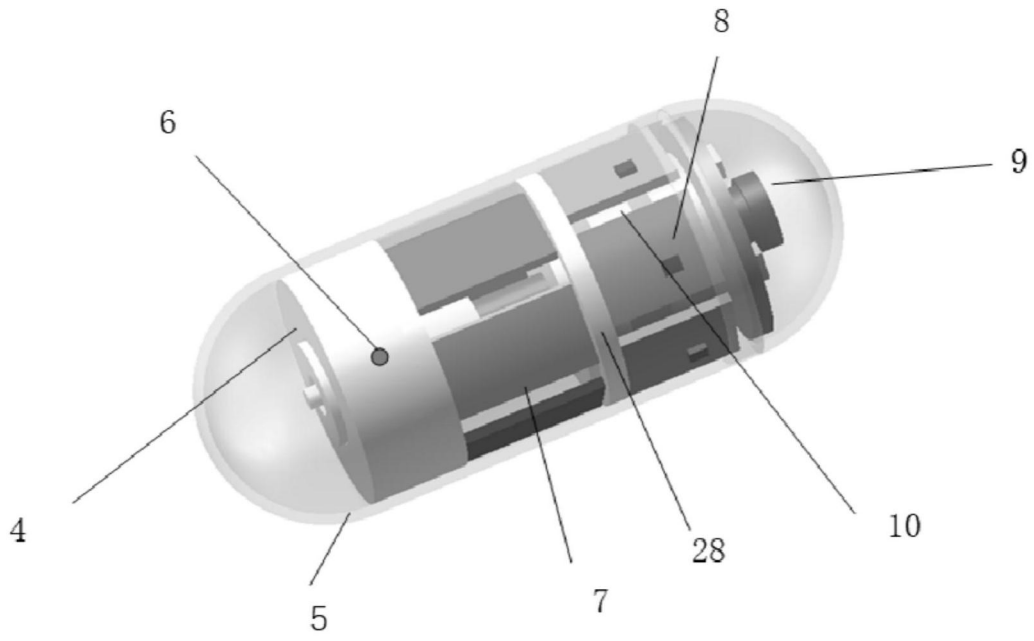


图3

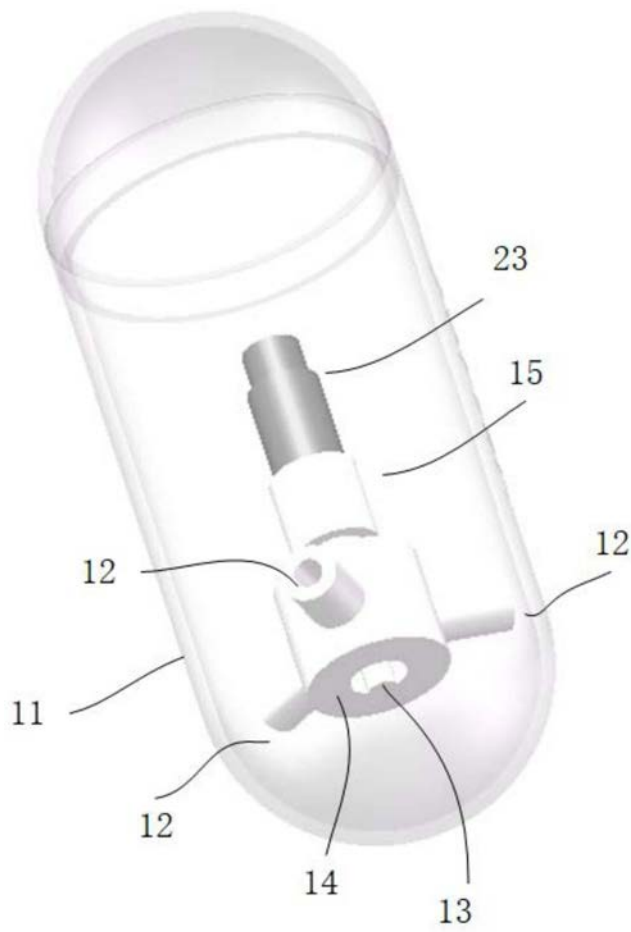


图4

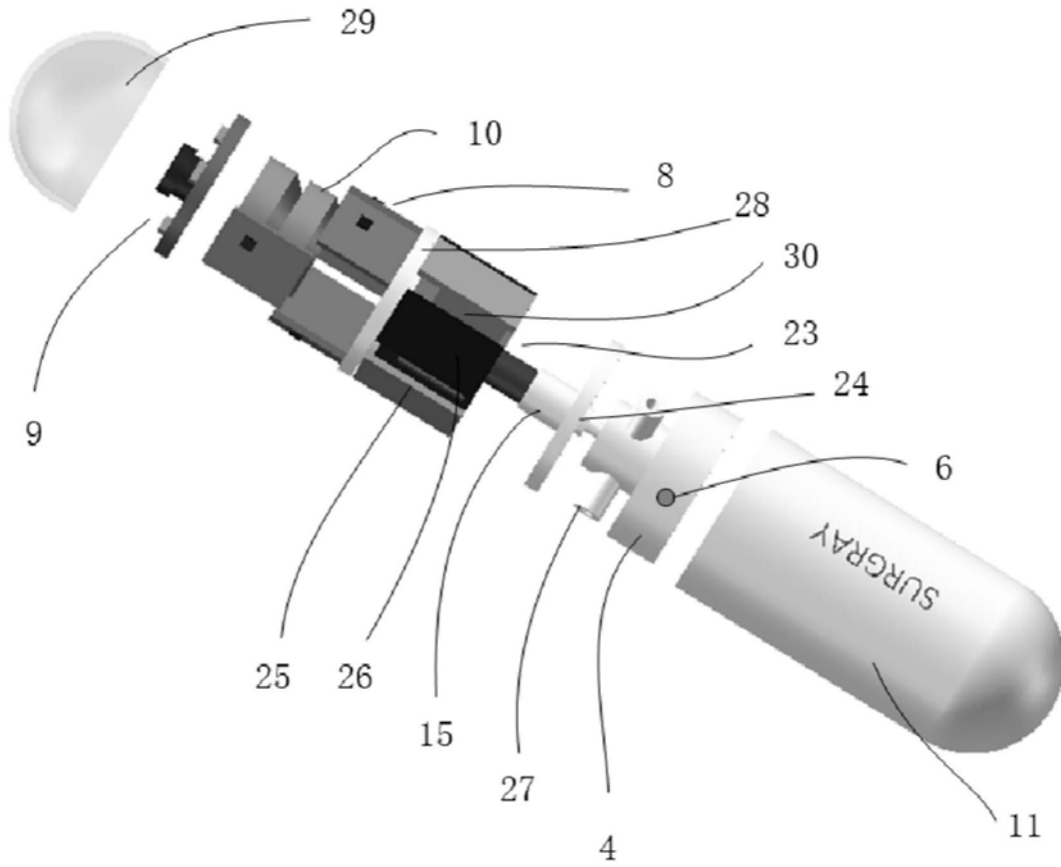


图5

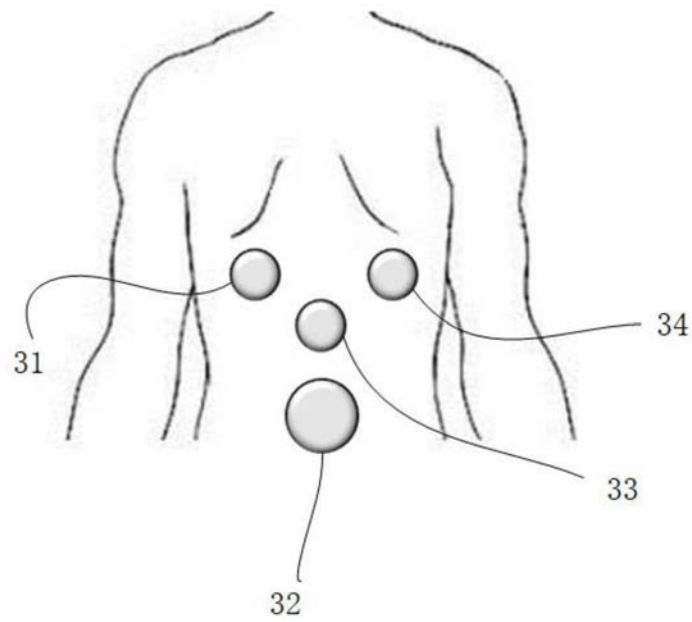


图6

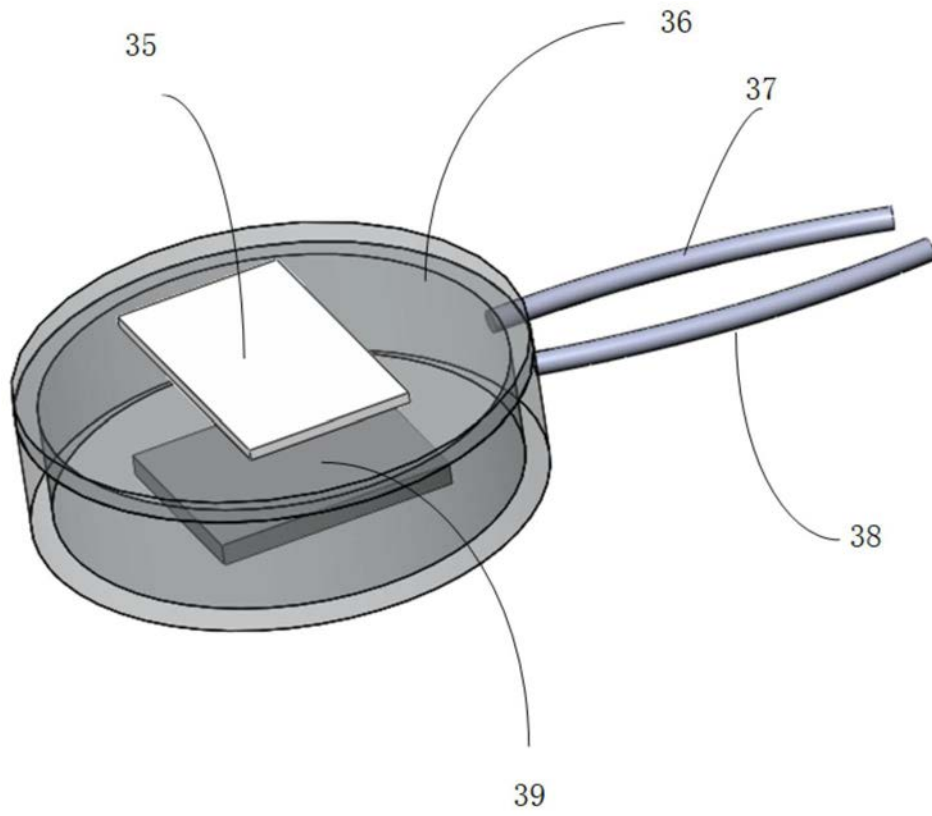


图7

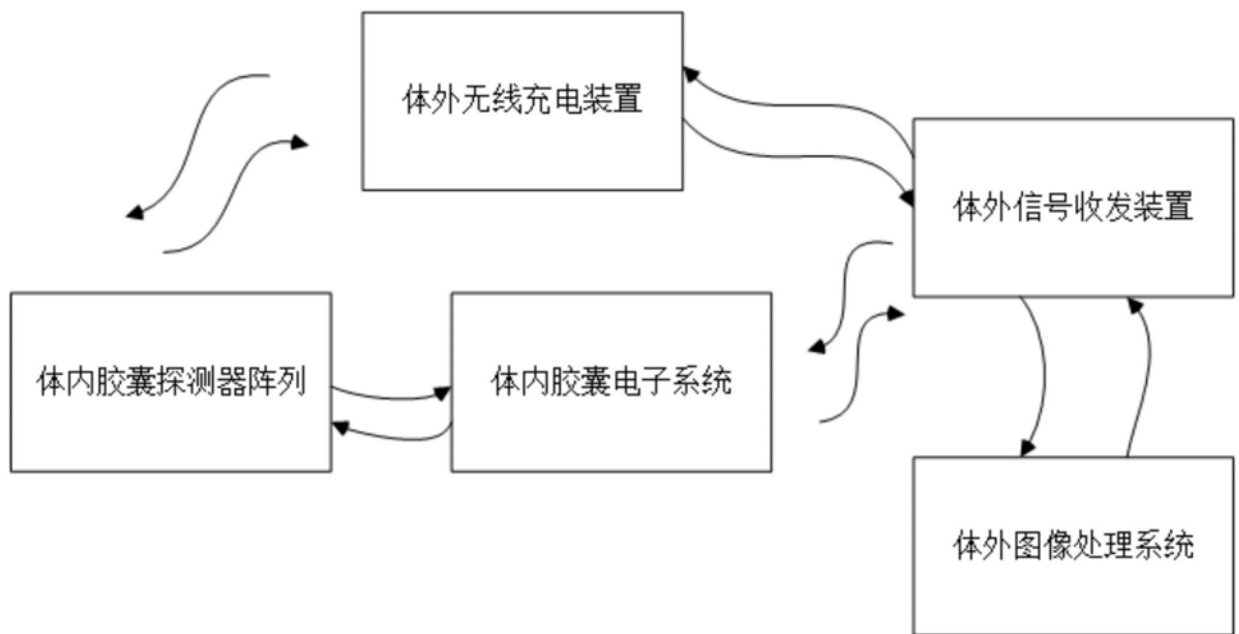


图8

| | | | |
|---------|--|---------|------------|
| 专利名称(译) | 一种X线胶囊3D内窥镜系统 | | |
| 公开(公告)号 | CN210408354U | 公开(公告)日 | 2020-04-28 |
| 申请号 | CN201920452395.7 | 申请日 | 2019-04-04 |
| [标]发明人 | 房成奇 黄城 朱琳 | | |
| 发明人 | 房成奇 黄城 朱琳 | | |
| IPC分类号 | A61B1/04 A61B6/00 | | |
| 代理人(译) | 于桂贤 | | |
| 外部链接 | Espacenet SIPO | | |

摘要(译)

本实用新型提供一种X线胶囊3D内窥镜系统，包括体内成像胶囊、体外信号收发装置以及体外图像处理系统，所述体外信号收发装置通过无线方式与体内成像胶囊进行通讯；所述体外图像处理系统通过有线或无线方式与所述体外信号收发装置相连，并通过所述体外信号收发装置发送控制命令至胶囊电子系统；其中，体内成像胶囊用于发出放射线束，检测由肠壁以及肠道内容物反射产生的衰减信号，并将衰减信号传输至体外信号收发装置；体外信号收发装置用于将接收到的衰减信号传输至体外图像处理系统；体外图像处理系统用于对体内成像胶囊所收集的图像信号进行后处理。该系统具有安全可靠、检测精度高、对病人正常生活影响较小等特点。

