



(12)实用新型专利

(10)授权公告号 CN 209966446 U

(45)授权公告日 2020.01.21

(21)申请号 201920002933.2

(22)申请日 2019.01.02

(73)专利权人 苏州科技城医院

地址 215000 江苏省苏州市高新区漓江路1号

(72)发明人 余飞飞 徐丽丽 查霞倩

(74)专利代理机构 南京利丰知识产权代理事务所(特殊普通合伙) 32256

代理人 王锋

(51)Int.Cl.

A61B 10/04(2006.01)

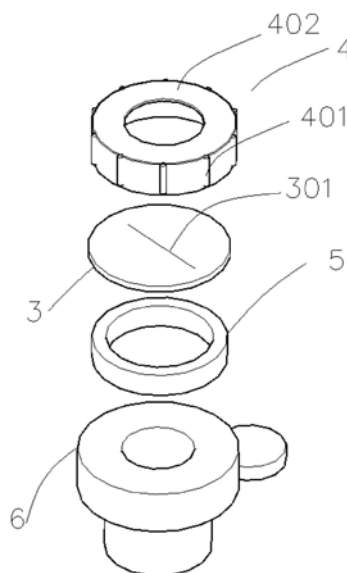
权利要求书1页 说明书2页 附图2页

(54)实用新型名称

可更换横隔膜的内窥镜活检帽

(57)摘要

本案涉及一种可更换横隔膜的内窥镜活检帽,包括活检帽本体和与活检帽本体连接的活检帽盖,所述活检帽盖设有可拆卸的横隔膜;本实用新型通过对活检帽盖的分体式设置,使对活检帽的密封性起重要作用的横隔膜在老化或被损坏时,只需更换新的横隔膜,即可达到良好的使用效果,大大降低了成本,避免了浪费和环境污染。



1. 一种可更换横膈膜的内窥镜活检帽,包括活检帽本体和与活检帽本体连接的活检帽盖,其特征在于,所述活检帽盖设有可拆卸的横膈膜。
2. 如权利要求1所述的可更换横膈膜的内窥镜活检帽,其特征在于,所述活检帽盖包括上盖、连接件和底座,所述上盖设有内螺纹,所述连接件设有与所述内螺纹相匹配的外螺纹,所述上盖和连接件螺纹连接。
3. 如权利要求2所述的可更换横膈膜的内窥镜活检帽,其特征在于,所述上盖为环状,且环状上盖的上部内侧设有环状封端。
4. 如权利要求3所述的可更换横膈膜的内窥镜活检帽,其特征在于,所述横膈膜为大小与上盖相适应的圆形膜片。
5. 如权利要求4所述的可更换横膈膜的内窥镜活检帽,其特征在于,所述横膈膜密封粘接固定于所述上盖的环状封端下侧。
6. 如权利要求3所述的可更换横膈膜的内窥镜活检帽,其特征在于,所述横膈膜通过上盖和连接件的旋紧密封固定于上盖和连接件之间。
7. 如权利要求2所述的可更换横膈膜的内窥镜活检帽,其特征在于,所述连接件为环状,且环状连接件的底部与所述底座上部密封粘接固定。
8. 如权利要求1-7任意一项所述的可更换横膈膜的内窥镜活检帽,其特征在于,所述横膈膜中部设有裂口。
9. 如权利要求3所述的可更换横膈膜的内窥镜活检帽,其特征在于,所述上盖和连接件为医用硬质材料。
10. 如权利要求9所述的可更换横膈膜的内窥镜活检帽,其特征在于,所述横膈膜和底座为橡胶材料。

可更换横膈膜的内窥镜活检帽

技术领域

[0001] 本实用新型属于医疗器械技术领域,具体涉及一种可更换横膈膜的内窥镜活检帽。

背景技术

[0002] 内窥镜是诊治消化道疾病的常用设备,在使用内窥镜诊治过程中,气密性良好的活检帽可以确保内镜检查时充气充分,保证有效的检查视野,亦能防止消化液飞溅,保护医护人员不受沾染。

[0003] 传统的内窥镜活检帽的上盖只有一层与上盖一体成型的横膈膜,多次使用后会呈现横膈膜破损、气密性下降的问题,导致增加注气时间,降低内镜系统的负压吸引效能;在检查完毕取出活检器材时,活检帽如封闭不严,可能会有人体胃、肠内的消化物喷出,污染操作台或操作人员的衣物。

[0004] 内窥镜活检帽售价昂贵,横膈膜在多次使用后容易出现损坏,只能废弃,给医院和患者造成经济负担。

[0005] 有鉴于此,有必要提出一种能延长使用寿命的内窥镜活检帽。

实用新型内容

[0006] 本实用新型的目的是提供一种可更换的横膈膜。

[0007] 本实用新型的另一个目的是提供一种能更换横膈膜的内窥镜活检帽。

[0008] 为了解决上述技术问题,本实用新型公开了一种可更换横膈膜的内窥镜活检帽,包括活检帽本体和与活检帽本体连接的活检帽盖,所述活检帽盖设有可拆卸的横膈膜。

[0009] 优选的是,所述活检帽盖包括上盖、连接件和底座,所述上盖设有内螺纹,所述连接件设有与所述内螺纹相匹配的外螺纹,所述上盖和连接件螺纹连接。

[0010] 优选的是,所述上盖为环状,且环状上盖的上部内侧设有环状封端。

[0011] 优选的是,所述横膈膜为大小与上盖相适应的圆形膜片。

[0012] 优选的是,所述横膈膜密封粘接固定于所述上盖的环状封端下侧。

[0013] 优选的是,所述横膈膜通过上盖和连接件的旋紧密封固定于上盖和连接件之间。

[0014] 优选的是,所述连接件为环状,且环状连接件的底部与所述底座上部密封粘接固定。

[0015] 优选的是,所述横膈膜中部设有裂口。

[0016] 优选的是,所述横膈膜和底座为橡胶材料。

[0017] 优选的是,所述上盖和连接件为医用硬质材料。

[0018] 本实用新型的可更换横膈膜的内窥镜活检帽,具有以下优点:

[0019] 通过对活检帽盖的分体式设置,使对活检帽的密封性起重要作用的横膈膜在老化或被损坏时,只需更换新的横膈膜,即可达到良好的使用效果,大大降低了成本,避免了浪费和环境污染。

附图说明

[0020] 图1为一种可更换横膈膜的内窥镜活检帽的活检帽盖结构爆炸图。

[0021] 图2为一种可更换横膈膜的内窥镜活检帽结构示意图。

具体实施方式

[0022] 下面通过实施例对本实用新型做进一步的详细说明,以令本领域技术人员参照说明书文字能够据以实施。

[0023] 应当理解,本文所使用的诸如“具有”,“包含”以及“包括”术语并不排除一个或多个其它元件或其组合的存在或添加。

[0024] 实施例1

[0025] 如图1-2所示,一种可更换横膈膜的内窥镜活检帽,包括活检帽本体1和与活检帽本体连接的活检帽盖2,所述活检帽盖设有可拆卸的横膈膜3。

[0026] 所述活检帽盖包括上盖4、连接件5和底座6,所述上盖4设有内螺纹,所述连接件5设有与所述内螺纹相匹配的外螺纹,所述上盖4和连接件5螺纹连接;所述上盖4外侧设有若干防滑凸起401。上盖和连接件可拆卸的螺纹连接,在需要更换横膈膜时,打开上盖,替换新的横膈膜,再旋紧上盖,即可再次投入使用。

[0027] 所述上盖4为环状,且环状上盖的上部内侧设有环状封端402。环状封端402起到对压紧密封和限位的作用。

[0028] 所述横膈膜3为大小与上盖4相适应的圆形膜片。

[0029] 所述横膈膜3通过上盖4和连接件5的旋紧密封固定于上盖和连接件之间。

[0030] 所述连接件5为环状,且环状连接件的底部与所述底座上部密封粘接固定。连接件与底座无需更换,可长期使用,密封粘接固定可减少更换横膈膜时的麻烦。

[0031] 所述横膈膜3中部设有裂口301。活检帽的横膈膜上会设置裂口以供活检钳穿过。

[0032] 本实施例中的底座与常规的活检帽盖形状相似,只是底座上没有设横膈膜。

[0033] 所述横膈膜3和底座6为橡胶材料。

[0034] 所述上盖4和连接件5为医用塑料。

[0035] 实施例2

[0036] 所述横膈膜密封粘接固定于所述上盖的环状封端下侧。横膈膜和上盖密封粘接固定,更有利于提高密封效果。

[0037] 本实施例的内窥镜活检帽在更换横膈膜时,须连同上盖一起更换。

[0038] 实施例3

[0039] 在清洗内窥镜成套设备时,可将实施例1或2的内窥镜活检帽各部件拆开清洗,可以取得更好的清洁效果。

[0040] 尽管本实用新型的实施方案已公开如上,但其并不仅仅限于说明书和实施方式中所列运用,它完全可以被适用于各种适合本实用新型的领域,对于熟悉本领域的人员而言,可容易地实现另外的修改,因此在不背离权利要求及等同范围所限定的一般概念下,本实用新型并不限于特定的细节和这里示出与描述的实施例。

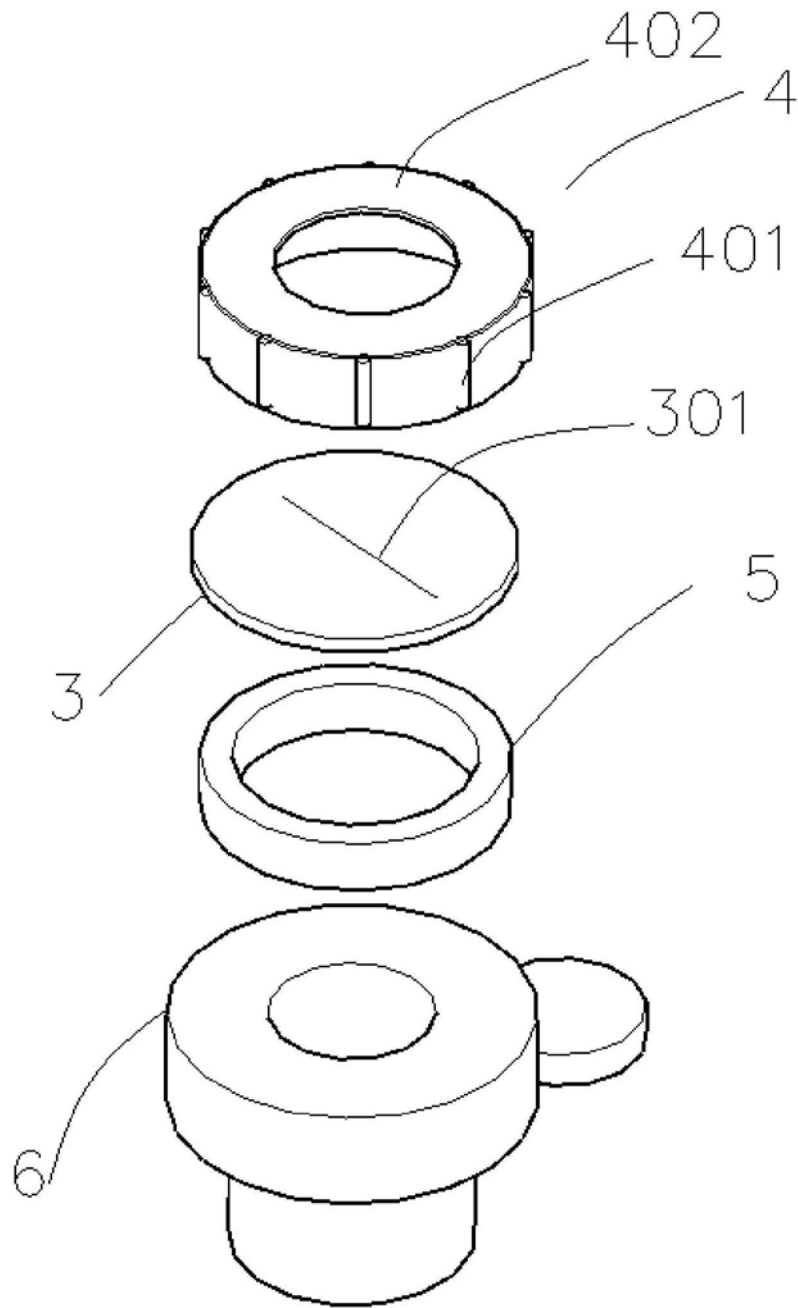


图1

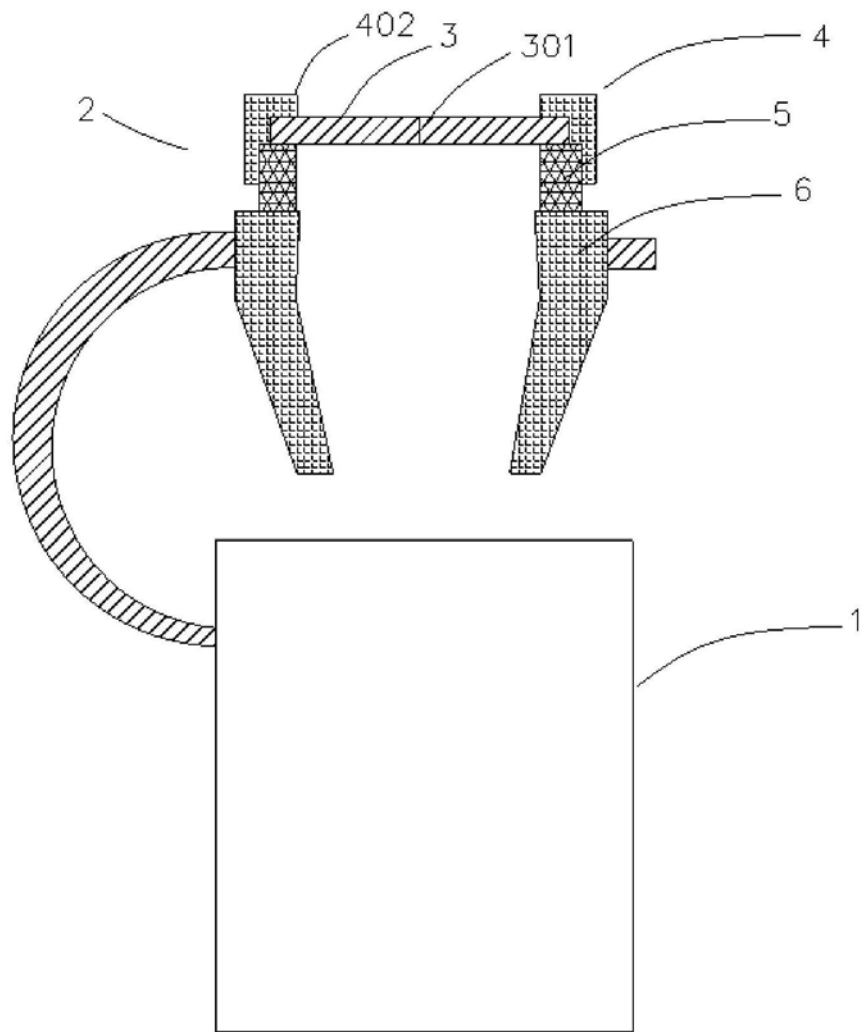


图2

专利名称(译)	可更换横膈膜的内窥镜活检帽		
公开(公告)号	CN209966446U	公开(公告)日	2020-01-21
申请号	CN201920002933.2	申请日	2019-01-02
[标]申请(专利权)人(译)	苏州科技城医院		
申请(专利权)人(译)	苏州科技城医院		
当前申请(专利权)人(译)	苏州科技城医院		
[标]发明人	余飞飞 徐丽丽		
发明人	余飞飞 徐丽丽 查霞倩		
IPC分类号	A61B10/04		
代理人(译)	王锋		
外部链接	Espacenet SIPO		

摘要(译)

本案涉及一种可更换横膈膜的内窥镜活检帽，包括活检帽本体和与活检帽本体连接的活检帽盖，所述活检帽盖设有可拆卸的横膈膜；本实用新型通过对活检帽盖的分体式设置，使对活检帽的密封性起重要作用的横膈膜在老化或被损坏时，只需更换新的横膈膜，即可达到良好的使用效果，大大降低了成本，避免了浪费和环境污染。

