



(12)实用新型专利

(10)授权公告号 CN 209661696 U

(45)授权公告日 2019.11.22

(21)申请号 201820181957.4

(22)申请日 2018.02.02

(73)专利权人 段宇非

地址 545001 广西壮族自治区柳州市文昌
路8号

专利权人 肖维维

(72)发明人 段宇非 肖维维

(74)专利代理机构 北京迎硕知识产权代理事务
所(普通合伙) 11512

代理人 吕良 张群峰

(51)Int.Cl.

A61B 10/04(2006.01)

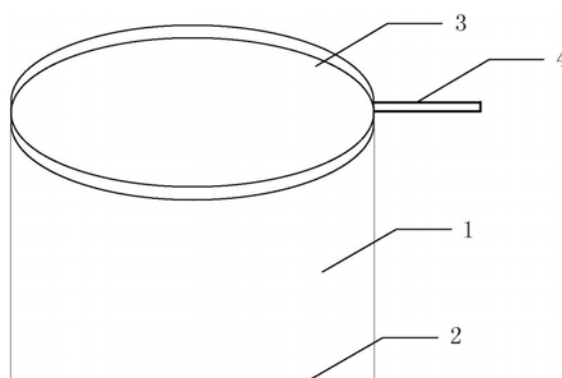
权利要求书1页 说明书2页 附图1页

(54)实用新型名称

腹腔镜用一次性标本袋

(57)摘要

本实用新型公开了一种腹腔镜用一次性标本袋,包括袋体,其中:袋体一端为封闭部,另一端为开口部,开口部设置有收口装置,该收口装置上设置有扣合齿。本实用新型的腹腔镜用一次性标本袋,结构简单,适于通过腹腔镜口从人体内转移人体组织,转移过程中易于置入人体组织、易于封闭置袋口,取出时不会造成标本泄漏导致感染的风险,为腹腔镜手术、检测等提供了良好的实施效果。



1. 一种腹腔镜用一次性标本袋,包括袋体,其特征在于:袋体一端为封闭部,另一端为开口部,开口部设置有收口装置,该收口装置上设置有扣合齿。

2. 根据权利要求1所述的标本袋,其特征在于:收口装置整体为绳状,环绕开口部而设置,该收口装置包括两层结构,其中内层为芯材,芯材外部包裹一层覆盖层,扣合齿设置在覆盖层上。

3. 根据权利要求2所述的标本袋,其特征在于:覆盖层上同向排列有一圈扣合齿,扣合齿环绕开口部。

4. 根据权利要求2或3所述的标本袋,其特征在于:覆盖层一端设有圈口,另一端为伸出段,伸出段穿过圈口。

5. 根据权利要求4所述的标本袋,其特征在于:伸出段上不设置扣合齿。

6. 根据权利要求2所述的标本袋,其特征在于:所述芯材由记忆金属制成。

7. 根据权利要求6所述的标本袋,其特征在于:所述芯材的初始形状为圆形或椭圆形。

8. 根据权利要求2所述的标本袋,其特征在于:覆盖层的材料为塑料。

腹腔镜用一次性标本袋

技术领域

[0001] 本实用新型属于医用辅具,具体来说涉及一种腹腔镜用一次性标本袋。

背景技术

[0002] 腹腔镜用标本袋是通过腹腔镜孔放入人体内去除已经手术切除的人体组织标本的医用辅具。常规标本袋遇到体积较大或者形状不规则的标本时,不容易填装,人体组织标本有可能在填装或取出人体的过程中脱落,而手术切除的标本大多是病变组织,有可能是肿瘤或其他感染灶,标本的滑脱容易引起对正常部位的感染。

[0003] 针对上述问题,本实用新型的目的是提供一种腹腔镜用一次性标本袋,易于装填和封口,在装填和取出人体外时,不易发生漏撒,不易造成对人体的感染。

实用新型内容

[0004] 为实现本实用新型之目的,采用以下技术方案予以实现:

[0005] 一种腹腔镜用一次性标本袋,包括袋体,其中:袋体一端为封闭部,另一端为开口部,开口部设置有收口装置,该收口装置上设置有扣合齿。

[0006] 所述的标本袋,其中:收口装置整体为绳状,环绕开口部而设置,该收口装置包括两层结构,其中内层为芯材,芯材外部包裹一层覆盖层,扣合齿设置在覆盖层上。

[0007] 所述的标本袋,其中:覆盖层上同向排列有一圈扣合齿,扣合齿环绕开口部。

[0008] 所述的标本袋,其中:覆盖层一端设有圈口,另一端为伸出段,伸出段穿过圈口。

[0009] 所述的标本袋,其中:伸出段上不设置扣合齿。

[0010] 所述的标本袋,其中:所述芯材由记忆金属制成。

[0011] 所述的标本袋,其中:所述芯材的初始形状为圆形或椭圆形。

[0012] 所述的标本袋,其中:覆盖层的材料为塑料。

附图说明

[0013] 图1为本实用新型腹腔镜用一次性标本袋整体结构示意图;

[0014] 图2为本实用新型腹腔镜用一次性标本袋收口装置结构示意图。

具体实施方式

[0015] 下面结合附图和实施例对本实用新型进行进一步说明。

[0016] 如图1所示,腹腔镜用一次性标本袋包括袋体1,袋体1一端为封闭部2,另一端为开口部3,开口部3设置有收口装置4,该收口装置4用于维持开口部3的形状以及在装填完人体组织标本后,收紧并闭合开口部3,以在取出时不至于滑脱、遗撒标本。

[0017] 如图2所示,收口装置4整体为绳状,环绕开口部3而设置,该收口装置4包括两层结构,其中内层为芯材22,所述芯材22由记忆金属制成,一次性标本袋在通过腹腔镜孔进入人体内前为收缩状态,即初始小体积状态,进入人体后,可通过手术钳拉扯将其变为工作状

态,此时记忆金属恢复原状,使得芯材22呈现椭圆或圆形的形状,将袋体1的开口部3张开且维持该张开状态,此时,医生可方便的将手术切除的人体组织置入开口部3中。芯材22外部包裹一层覆盖层 21,覆盖层21的材料优选为塑料,如聚氨酯、聚碳酸酯等,覆盖层 21上同向排列有一圈扣合齿25,以环绕开口部3,覆盖层一端设有圈口23,另一端为伸出段24,伸出段24穿过圈口23而设置,伸出段24上不设置扣合齿25。所述扣合齿25可为直角三角形形状的齿形。具体操作时,标本袋口记忆金属覆盖塑料层,可以将袋口金属丝拉直,袋体缠绕金属丝周围,使用腹腔镜抓钳送入腹腔内,到腹腔内记忆金属恢复形状,使袋口张开,方便填装标本。

[0018] 在将手术切除的人体组织置入开口部3后,需要将腹腔镜用一次性标本袋从人体内取出,此时可通过手术钳拉拽伸出段24,通过拉紧伸出段24而将收口装置4收紧,此时收口装置4上下两部分的扣合齿25相互卡合由于,扣合齿25的排列顺序为同向排列,即齿的倾斜方向一致,因此卡合后不会反向脱开。伸出段24拉紧后,可通过手术钳拉住伸出段24,将标本袋由腹腔镜口取出,取出标本袋的过程中,由于开口部3被扣合齿25封闭,人体组织不会由标本袋掉出,避免了感染的风险。

[0019] 本实用新型的腹腔镜用一次性标本袋,结构简单,适于通过腹腔镜口从人体内转移人体组织,转移过程中易于置入人体组织、易于封闭置袋口,取出时不会造成标本泄漏而导致感染的风险,为腹腔镜手术、检测等提供了良好的实施效果。

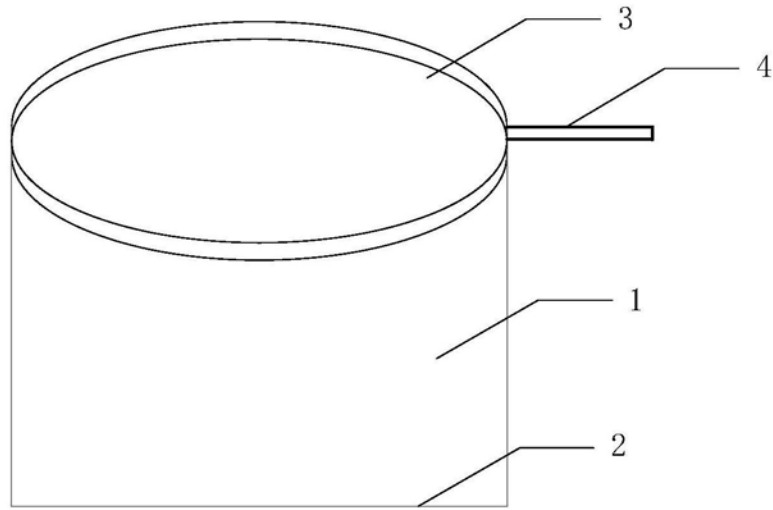


图1

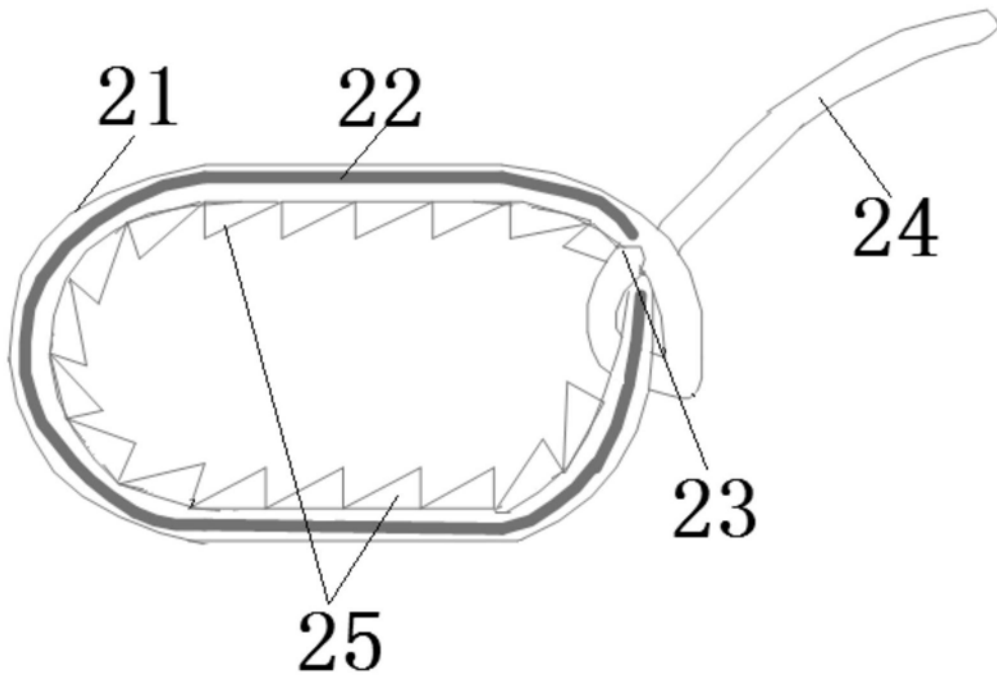


图2

| | | | |
|---------|--|---------|------------|
| 专利名称(译) | 腹腔镜用一次性标本袋 | | |
| 公开(公告)号 | CN209661696U | 公开(公告)日 | 2019-11-22 |
| 申请号 | CN201820181957.4 | 申请日 | 2018-02-02 |
| [标]发明人 | 段宇非 肖维维 | | |
| 发明人 | 段宇非 肖维维 | | |
| IPC分类号 | A61B10/04 | | |
| 代理人(译) | 吕良 张群峰 | | |
| 外部链接 | Espacenet SIPO | | |

摘要(译)

本实用新型公开了一种腹腔镜用一次性标本袋，包括袋体，其中：袋体一端为封闭部，另一端为开口部，开口部设置有收口装置，该收口装置上设置有扣合齿。本实用新型的腹腔镜用一次性标本袋，结构简单，适于通过腹腔镜口从人体内转移人体组织，转移过程中易于置入人体组织、易于封闭置袋口，取出时不会造成标本泄漏导致感染的风险，为腹腔镜手术、检测等提供了良好的实施效果。

