



(12)实用新型专利

(10)授权公告号 CN 209644997 U

(45)授权公告日 2019.11.19

(21)申请号 201920120733.7

(22)申请日 2019.01.24

(73)专利权人 昆明医科大学第二附属医院
地址 650101 云南省昆明市西站麻园1号

(72)发明人 付必莽 付仕锋 刘权应 谢楠
黄世华 李春满 胡明 魏雷
李刚

(74)专利代理机构 北京科亿知识产权代理事务
所(普通合伙) 11350
代理人 汤东风

(51)Int.Cl.
A61B 17/132(2006.01)

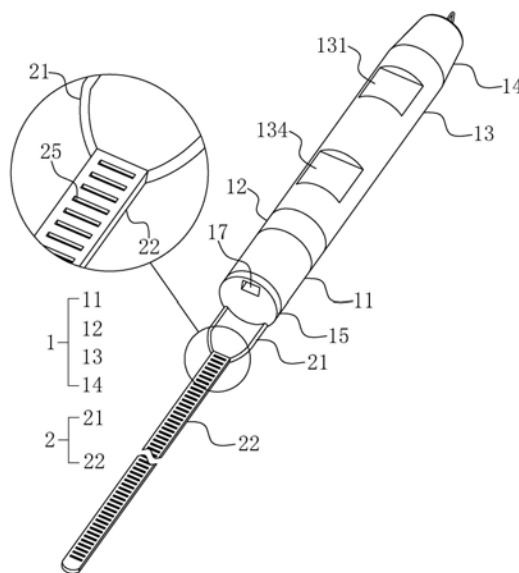
权利要求书1页 说明书5页 附图5页

(54)实用新型名称

一种腹腔镜下第一肝门阻断器

(57)摘要

本实用新型公开了一种腹腔镜下第一肝门阻断器,包括锁套和阻断带,锁套包括依次连接的第一本体、第二本体、第三本体和圆台状尾部;第一本体、第二本体和第三本体均为圆柱状,直径均为0.8cm,第一本体、第三本体和圆台状尾部呈刚性,第二本体呈柔性;贯穿锁套设有一矩形锁孔;锁套的前端连接有用于阻断入肝血流的阻断带,第三本体的内部设有装配腔,装配腔内设有用于将阻断带锁定于矩形锁孔内部的卡舌,卡舌呈“Z”字形,包括传动轴、卡齿和按钮,通过按压按钮便可解除卡舌对阻断带的锁定。本实用在手术完成后可采用两种不同的方式解除阻断带对第一肝门的阻断,解决了现有阻断器在解除肝门阻断时极易对第一肝门造成损伤的技术问题,安全性好。



1. 一种腹腔镜下第一肝门阻断器,包括锁套(1)和阻断带(2),其特征在于:所述锁套(1)包括依次连接的第一本体(11)、第二本体(12)、第三本体(13)和圆台状尾部(14),所述锁套(1)的长为4.5~5cm;所述第一本体(11)、第二本体(12)和第三本体(13)均为圆柱状,直径均为0.8cm,所述第一本体(11)、第三本体(13)和圆台状尾部(14)呈刚性,所述第二本体(12)呈柔性;所述第一本体(11)的前端设有医用胶垫(15),所述圆台状尾部(14)的末端设有拉环(19),所述第三本体(13)靠近所述圆台状尾部(14)一端的外侧相对设置有第一夹持槽(131)和第二夹持槽(132);贯穿所述锁套(1)设有一矩形锁孔(16),所述矩形锁孔(16)前端的内壁向外扩张形成导向口(17),所述医用胶垫(15)于所述导向口(17)的位置处开口,以使得所述导向口(17)与所述锁套(1)的外部连通;

所述阻断带(2)包括压迫带(21)和张紧带(22),所述压迫带(21)为由柔性材料制成的长条形扁状体,长为1.2~1.5cm,宽为1cm,厚为0.2cm,所述压迫带(21)的两端分别与所述锁套(1)的前端和张紧带(22)的末端连接,所述压迫带(21)远离所述导向口(17)的一侧设有片状凸起(23);所述张紧带(22)为由弹性材料制成的长条形扁状体,长为20~25cm,宽为0.6cm,厚为0.2cm,所述张紧带(22)上沿着其长度方向等间距设有若干卡槽(25),所述卡槽(25)设在靠近所述导向口(17)的一侧,所述张紧带(22)的纵向截面小于所述矩形锁孔(16)的纵向截面;

所述第三本体(13)的内部设有装配腔(3),所述装配腔(3)内设有用于将所述张紧带(22)锁定于矩形锁孔(16)内部的卡舌(4),所述卡舌(4)呈“Z”字形,包括传动轴(42)、卡齿(43)和按钮(41),所述卡齿(43)的前端与所述卡槽(25)适配,通过按压所述按钮(41)便可解除所述卡舌(4)对所述张紧带(22)的锁定。

2. 根据权利要求1所述的一种腹腔镜下第一肝门阻断器,其特征在于:所述传动轴(42)的中部通过转轴(44)与所述锁套(1)转动连接,所述卡齿(43)和按钮(41)分别位于所述传动轴(42)的两端,所述卡齿(43)的末端与所述传动轴(42)固定连接;所述按钮(41)的末端与所述传动轴(42)铰接;所述传动轴(42)靠近所述矩形锁孔(16)的一侧设有连通所述矩形锁孔(16)的锁止窗口(5),所述卡齿(43)的前端从所述锁止窗口(5)延伸至矩形锁孔(16)内;所述按钮(41)靠近所述矩形锁孔(16)的一侧设有弹簧片(48),另一侧设有连通所述锁套(1)外部的安装孔(6),所述弹簧片(48)呈弓状,一端与所述锁套(1)固定,所述弹簧片(48)的弓背顶住传动轴(42),使按钮(41)从所述安装孔(6)伸出装配腔(3)并外露于所述锁套(1)。

3. 根据权利要求2所述的一种腹腔镜下第一肝门阻断器,其特征在于:所述第三本体(13)的外侧于所述安装孔(6)位置处相对设置有第三夹持槽(133)和第四夹持槽(134),所述安装孔(6)位于所述第三夹持槽(133)内。

4. 根据权利要求1或2所述的一种腹腔镜下第一肝门阻断器,其特征在于:所述压迫带(21)在与所述张紧带(22)的连接处宽度逐渐缩小。

5. 根据权利要求1或2所述的一种腹腔镜下第一肝门阻断器,其特征在于:相邻两个卡槽(25)之间的间距为0.2cm。

6. 根据权利要求1或2所述的一种腹腔镜下第一肝门阻断器,其特征在于:所述片状凸起(23)上设有穿孔(24)。

一种腹腔镜下第一肝门阻断器

技术领域

[0001] 本实用新型涉及医疗器械技术领域,特别涉及一种腹腔镜下第一肝门阻断器。

背景技术

[0002] 腹腔镜手术是利用腹腔镜及相关器械进行的手术,通过将腹腔镜镜头插入腹腔内,运用数字摄像技术使拍摄到的图像传导并且实时显示在专用监视器上,然后医生通过观察监视器屏幕,对病人的病情进行分析判断,并且运用特殊的腹腔镜器械进行手术。腹腔镜手术因为其微创、痛楚小、疤痕小,被越来越广泛地应用于临床,也常见于肝脏手术中。肝脏由于血供丰富,开腹手术为了减少术中出血,经常对肝门部位实施阻断,临床常见的是第一肝门阻断及Pringle法阻断,常用工具中,一是绳索或尿管,通过其对肝门部位进行捆扎,二是肝门阻断钳,通过将肝门部位钳住以达到阻断目的;对于腹腔镜下的肝脏手术来说,肝脏阻断钳无疑是无法置入腹腔的,而用绳索或尿管对肝门部位进行捆扎,不仅阻断效果不好,而且操作也不方便,那些采用间歇式肝门阻断的手术更是如此。

[0003] 公告号为CN202136378U的中国专利公开了一种肝门阻断装置,由卡舌、双筒壳体、卡舌筒、轴、穿带筒、卡舌舌尖,卡舌按键、弹簧片、阻断带组成,卡舌筒和穿带筒构成双筒壳体,卡舌呈“Z”字形,卡舌位于卡舌筒内,轴连接卡舌和卡舌筒,弹簧片呈弓状,位于卡舌筒内,一端与卡舌筒固定,弓背顶住卡舌使卡舌按键伸出卡舌筒,阻断带的尾端与卡舌筒固定,阻断带有齿状凸起。该实用新型通过阻断带一端进入穿带筒,利用卡舌舌尖的伸缩起到起到阻断和疏通入肝血流作用,可实现在腹腔镜下阻断入肝血流,即阻断第一肝门血流。

[0004] 上述技术方案虽然在一定程度上解决了现有技术的不足,但仍存在以下缺陷:

[0005] 1) 上述的肝门阻断装置在手术完成后以按下卡舌按键的方式解除阻断带的锁定,解除锁定的方式单一,若按键或卡舌发生故障,则此时只能从肝门阻断处剪断阻断带才能恢复入肝血流,然而,肝门阻断处的阻断带是紧贴第一肝门的,以这样的方式恢复入肝血流,极易对第一肝门造成损伤,增加了手术的风险;

[0006] 2) 上述的肝门阻断装置在手术完成后以按下卡舌按键的方式解除阻断带的锁定,在按下卡舌按键后,需采用腹腔镜下的医疗器械于肝门阻断处夹住阻断带才能将阻断带从穿带筒内抽出,以恢复入肝血流,然而,肝门阻断处的阻断带是紧贴第一肝门的,以这样的方式恢复入肝血流,不仅操作起来极其不便,还极易对第一肝门造成损伤,增加了手术的风险。

实用新型内容

[0007] 本实用新型的目的是提供一种腹腔镜下第一肝门阻断器,在手术完成后可采用两种不同的方式解除阻断带对第一肝门的阻断,操作起来方便省力,有效提高了手术效率,解决了现有阻断器在解除肝门阻断时极易对第一肝门造成损伤的技术问题,安全性好。

[0008] 本实用新型的上述技术目的是通过以下技术方案得以实现的:

[0009] 一种腹腔镜下第一肝门阻断器,包括锁套和阻断带,所述锁套包括依次连接的第

一本体、第二本体、第三本体和圆台状尾部,所述锁套的长为4.5~5cm;所述第一本体、第二本体和第三本体均为圆柱状,直径均为0.8cm,所述第一本体、第三本体和圆台状尾部呈刚性,所述第二本体呈柔性;所述第一本体的前端设有医用胶垫,所述圆台状尾部的末端设有拉环,所述第三本体靠近所述圆台状尾部一端的外侧相对设置有第一夹持槽和第二夹持槽;贯穿所述锁套设有一矩形锁孔,所述矩形锁孔前端的内壁向外扩张形成导向口,所述医用胶垫于所述导向口的位置处开口,以使得所述导向口与所述锁套的外部连通;

[0010] 所述阻断带包括压迫带和张紧带,所述压迫带为由柔性材料制成的长条形扁状体,长为1.2~1.5cm,宽为1cm,厚为0.2cm,所述压迫带的两端分别与所述锁套的前端和张紧带的末端连接,所述压迫带远离所述导向口的一侧设有片状凸起;所述张紧带为由弹性材料制成的长条形扁状体,长为20~25cm,宽为0.6cm,厚为0.2cm,所述张紧带上沿着其长度方向等间距设有若干卡槽,所述卡槽设在靠近所述导向口的一侧,所述张紧带的纵向截面小于所述矩形锁孔的纵向截面;

[0011] 所述第三本体的内部设有装配腔,所述装配腔内设有用于将所述张紧带锁定于矩形锁孔内部的卡舌,所述卡舌呈“Z”字形,包括传动轴、卡齿和按钮,所述卡齿的前端与所述卡槽适配,通过按压所述按钮便可解除所述卡舌对所述张紧带的锁定。

[0012] 本实用新型的进一步设置为:所述传动轴的中部通过转轴与所述锁套转动连接,所述卡齿和按钮分别位于所述传动轴的两端,所述卡齿的末端与所述传动轴固定连接;所述按钮的末端与所述传动轴铰接;所述传动轴靠近所述矩形锁孔的一侧设有连通所述矩形锁孔的锁止窗口,所述卡齿的前端从所述锁止窗口延伸至矩形锁孔内;所述按钮靠近所述矩形锁孔的一侧设有弹簧片,另一侧设有连通所述锁套外部的安装孔,所述弹簧片呈弓状,一端与所述锁套固定,所述弹簧片的弓背顶住传动轴,使按钮从所述安装孔伸出装配腔并外露于所述锁套。

[0013] 本实用新型的进一步设置为:所述第三本体的外侧于所述安装孔位置处相对设置有第三夹持槽和第四夹持槽,所述安装孔位于所述第三夹持槽内。

[0014] 本实用新型的进一步设置为:所述压迫带在与所述张紧带的连接处宽度逐渐缩小。

[0015] 本实用新型的进一步设置为:相邻两个卡槽之间的间距为0.2cm。

[0016] 本实用新型的进一步设置为:所述片状凸起上设有穿孔。

[0017] 综上所述,本实用新型具有以下有益效果:

[0018] 其一、本实用新型在手术完成后可采用两种不同的方式解除阻断带对第一肝门的阻断,安全性好;具体为:方法一:手术完成后,采用腹腔镜下的医疗器械夹住外露于锁套外部的按钮,按钮向矩形锁孔一侧移动,传动轴远离按钮的一端远离矩形锁孔,卡齿从卡槽内脱离,采用另一个腹腔镜下的医疗器械夹住张紧带便可将张紧带从矩形锁孔内抽出,以解除阻断带对第一肝门的阻断,恢复入肝血流;方法二:在按钮或卡舌发生故障时,采用腹腔镜剪刀于第二本体位置处将第二本体与张紧带一同剪断,解除对第一肝门的阻断,恢复入肝血流;解决了现有阻断器在手术完成后恢复入肝血流的方式单一的问题,降低了手术的风险;

[0019] 其二、本实用新型的压迫带远离导向口的一侧设有片状凸起,在按下按钮后采用腹腔镜下的医疗器械夹住片状凸起便可将张紧带从矩形锁孔内抽出,解除压迫带对第一肝

门的阻断,操作起来方便省力,有效提高了手术效率,解决了现有阻断器在解除肝门阻断时极易对第一肝门造成损伤的技术问题,安全性好;

[0020] 其三、本实用新型可以快速、方便、牢靠的阻断入肝血流,减少术中出血,提高手术的成功率;

[0021] 其四、本实用新型不仅适用于腹腔镜下的肝门阻断,还适用于开服手术中的肝门阻断。

附图说明

[0022] 图1是本实用新型第一视角的整体结构示意图;

[0023] 图2是本实用新型第二视角的整体结构示意图;

[0024] 图3是本实用新型中锁套尾部的局部结构图;

[0025] 图4是图1中锁套的剖视图;

[0026] 图5是图4中A处的放大图。

[0027] 图中:1、锁套;11、第一本体;12、第二本体;13、第三本体;131、第一夹持槽;132、第二夹持槽;133、第三夹持槽;134、第四夹持槽;14、圆台状尾部;15、医用胶垫;16、矩形锁孔;17、导向口;18、拉环安装座;19、拉环;2、阻断带;21、压迫带;22、张紧带;23、片状凸起;24、穿孔;25、卡槽;3、装配腔;4、卡舌;41、按钮;42、传动轴;43、卡齿;44、转轴;45、第一铰接座;46、第二铰接座;47、铰轴;48、弹簧片;5、锁止窗口;6、安装孔。

具体实施方式

[0028] 以下结合附图对本实用新型作进一步详细说明。

[0029] 在本实用新型的描述中,需要理解的是,术语“前”、“后”、“内”、“外”等指示的方位或位置关系为基于附图所示的方位或位置关系,仅是为了便于描述本实用新型和简化描述,而不是指示或暗示所指的装置或元件必须具有特定的方位、以特定的方位构造和操作,因此不能理解为对本实用新型的限制。

[0030] 在本实用新型的描述中,还需要说明的是,除非另有明确的规定和限定,术语“设置”、“相连”、“连接”应做广义理解,例如,可以是固定连接,也可以是可拆卸连接,或一体地连接;可以是机械连接,可以是直接相连,也可以通过中间媒介间接相连,可以是两个元件内部的连通。对于本领域的普通技术人员而言,可以根据具体情况理解上述术语在本实用新型中的具体含义。

[0031] 实施例一:

[0032] 一种腹腔镜下第一肝门阻断器,如图1至图5所示,包括锁套1和阻断带2,锁套1包括依次连接的第一本体11、第二本体12、第三本体13和圆台状尾部14,锁套1的长为4.5cm;第一本体11、第二本体12和第三本体13均为圆柱状,直径均为0.8cm,第一本体11、第三本体13和圆台状尾部14呈刚性,第二本体12呈柔性。具体地,第一本体11、第三本体13和圆台状尾部14采用刚性的医用塑料制成,第二本体12采用低致敏的医用柔性硅胶类材料制成。

[0033] 第一本体11的前端设有医用胶垫15;以避免在阻断第一肝门时第一本体11的前端对第一肝门造成二次伤害。

[0034] 圆台状尾部14的末端设有拉环19;具体来说圆台状尾部14的末端中部设有带孔的

拉环安装座18,拉环19通过拉环安装座18与圆台状尾部14连接;在手术完成后可采用腹腔镜下的医疗器械夹住拉环19,以将阻断器从戳卡孔取出,圆台状尾部14相较于其它形状的尾部更容易进入戳卡孔,阻断器的取出更加方便省力。

[0035] 第三本体13靠近圆台状尾部14一端的外侧相对设置有第一夹持槽131和第二夹持槽132;在进行腹腔镜下的第一肝门阻断时可采用腹腔镜下的医疗器械于第一夹持槽131和第二夹持槽132位置处夹住锁套1,夹持起来更加方便省力,不易滑脱。

[0036] 贯穿锁套1设有一矩形锁孔16,矩形锁孔16前端的内壁向外扩张形成导向口17,医用胶垫15于导向口17的位置处开口,以使得导向口17与锁套1的外部连通;导向口17的设置,方便将阻断带2从导向口17引入矩形锁孔16。

[0037] 阻断带2包括压迫带21和张紧带22,压迫带21为由柔性材料制成的长条形扁状体,长为1.2cm,宽为1cm,厚为0.2cm,压迫带21的两端分别与锁套1的前端和张紧带22的末端连接,压迫带21远离导向口17的一侧设有片状凸起23。

[0038] 具体地,压迫带21采用低致敏的医用柔性硅胶类材料制成,手术完成后按下按钮41,再采用腹腔镜下的医疗器械夹住片状凸起23便可将张紧带22从矩形锁孔16内抽出,解除压迫带21对第一肝门的阻断,操作起来方便省力,有效提高了手术效率,解决了现有阻断器在解除肝门阻断时极易对第一肝门造成损伤的技术问题,安全性好。

[0039] 张紧带22为由弹性材料制成的长条形扁状体,长为20cm,宽为0.6cm,厚为0.2cm,张紧带22上沿着其长度方向设有若干卡槽25,卡槽25设在靠近导向口17的一侧,张紧带22的纵向截面小于矩形锁孔16的纵向截面。

[0040] 具体地,张紧带22采用医用橡胶制成,张紧带22的纵向截面小于矩形锁孔16的纵向截面,方便将张紧带22穿入矩形锁孔16。

[0041] 第三本体13的内部设有装配腔3,装配腔3内设有用于将张紧带22锁定于矩形锁孔16内部的卡舌4,卡舌4呈“Z”字形,传动轴42、卡齿43和按钮41,卡齿43的前端与卡槽25适配,通过按压按钮41便可解除卡舌4对张紧带22的锁定。

[0042] 其中,传动轴42的中部通过转轴44与锁套1转动连接;卡齿43和按钮41分别位于传动轴42的两端,卡齿43的末端与传动轴42固定连接;按钮41的末端与传动轴42铰接;具体地,按钮41靠近传动轴42的一侧设有第一铰接座45,传动轴42靠近按钮41的一侧设有第二铰接座46,第一铰接座45通过铰轴47与第二铰接座46铰接。传动轴42靠近矩形锁孔16的一侧设有连通矩形锁孔16的锁止窗口5,卡齿43的前端从锁止窗口5延伸至矩形锁孔16内;按钮41靠近矩形锁孔16的一侧设有弹簧片48,另一侧设有连通锁套1外部的安装孔6,弹簧片48呈弓状,一端与锁套1固定,弹簧片48的弓背顶住传动轴42,使按钮41从安装孔6伸出装配腔3并外露于锁套1。

[0043] 优选地,第三本体13的外侧于安装孔6位置处相对设置有第三夹持槽133和第四夹持槽134,安装孔6位于所述第三夹持槽133内。这样设置,在恢复入肝血流时,方便用腹腔镜下的医疗器械夹住按钮41,将按钮41向锁套1内部按压,夹持更加稳定,不易滑脱,操作起来方便省力,提高了手术效率。

[0044] 优选地,压迫带21在与张紧带22的连接处宽度逐渐缩小。这样设置,压迫带21靠近张紧带22的一端有部分可以被拉入导向口17,适用范围更广。

[0045] 优选地,相邻两个卡槽25之间的间距为0.2cm。这样设置,可更加准确地阻断入肝

血流,同时又避免了压迫带21对第一肝门造成二次伤害。

[0046] 优选地,片状凸起23上设有穿孔24。这样设置,可将腹腔镜下的医疗器械的前端从穿孔24内穿过,拉动片状凸起23便可将张紧带22从矩形锁孔16内抽出,以恢复入肝血流。

[0047] 具体使用方式:参照图1至图5,

[0048] 第一肝门阻断:使用该阻断器阻断第一肝门时,通过腹腔镜戳卡将本实施例中的阻断器放入腹腔内,将张紧带22绕过肝十二指肠韧带,将张紧带22从导向口17伸进矩形锁孔16内,并从另一端拉出,利用弹簧片48的作用,弹簧片48弓背顶住传动轴42,传动轴42以转轴44为支点杠杆作用,传动轴42绕转轴44的轴心转动,使卡齿43的前端卡入卡槽25内,张紧带22只能单向收紧,拉紧张紧带22后压迫带21阻断肝十二指肠韧带。

[0049] 恢复入肝血流:

[0050] 方法一:手术完成后,采用腹腔镜下的医疗器械夹住外露于锁套1外部的按钮41,按钮41向矩形锁孔16一侧移动,传动轴42压扁弹簧片48,传动轴42远离按钮41的一端远离矩形锁孔16,卡齿43从卡槽25内脱离,采用另一个腹腔镜下的医疗器械夹住张紧带22便可将张紧带22从矩形锁孔16内抽出,以解除阻断带2对第一肝门的阻断,恢复入肝血流;

[0051] 方法二:在按钮41或卡舌4发生故障时,采用腹腔镜剪刀于第二本体12位置处将第二本体12与张紧带22一同剪断,解除对第一肝门的阻断,恢复入肝血流。

[0052] 需要说明的是,方法二为备用手段,只适用于低概率的特殊情况(按钮41或卡舌4发生故障),阻断器正常的情况下均采用方法一恢复入肝血流。

[0053] 实施例二:

[0054] 本实施例与实施例一相同的特征不再赘述,本实施例与实施例一不同的特征在于:

[0055] 如图1至图5所示,锁套1的长度为4.7cm,压迫带21的长度为1.3cm,张紧带22的长度为22cm。

[0056] 实施例二:

[0057] 本实施例与实施例一相同的特征不再赘述,本实施例与实施例一不同的特征在于:

[0058] 如图1至图5所示,锁套1的长度为5cm,压迫带21的长度为1.5cm,张紧带22的长度为25cm。

[0059] 需要说明的是,实施例二和实施例三中的腹腔镜下第一肝门阻断器的使用方式与实施例一相同;结合实施例一、实施例二和实施例三可以理解的是,锁套1的长度可以为4.5~5cm的任意值,压迫带21的长度可以为1.2~1.5cm的任意值,张紧带22的长度可以为20~25cm的任意值。

[0060] 上述实施例仅仅是本实用新型的部分实施例而已,并非对本实用新型作任何形式上的限制;任何熟悉本领域的技术人员,在不脱离本实用新型技术方案范围情况下,都可利用上述揭示的方法和技术内容对本实用新型技术方案做出许多可能的变动和修饰,或修改为等同变化的等效实施例。因此,凡是未脱离本实用新型技术方案的内容,依据本实用新型的技术实质对以上实施例所做的任何简单修改、等同替换、等效变化及修饰,均仍属于本实用新型技术方案保护的范围内。

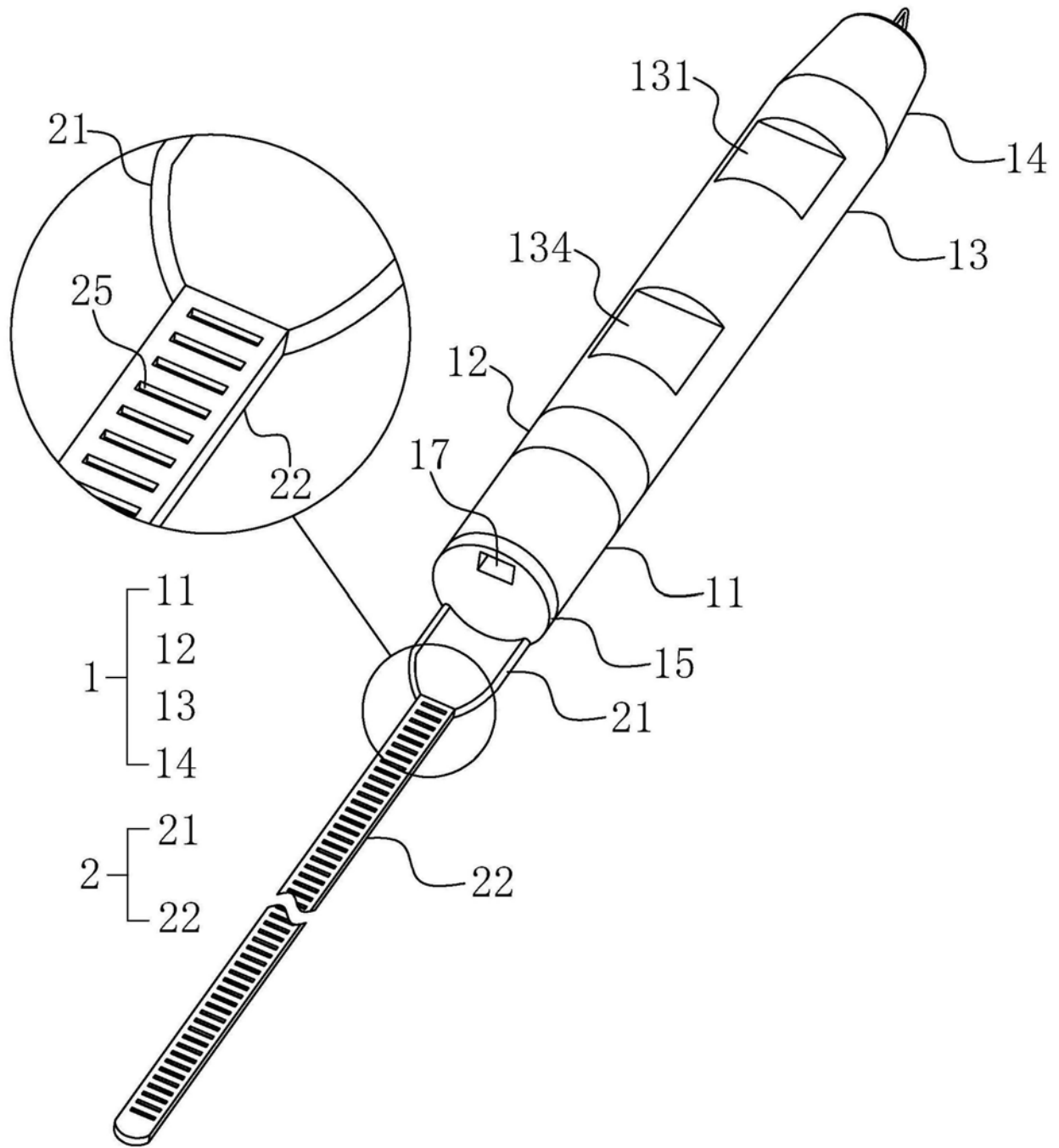


图1

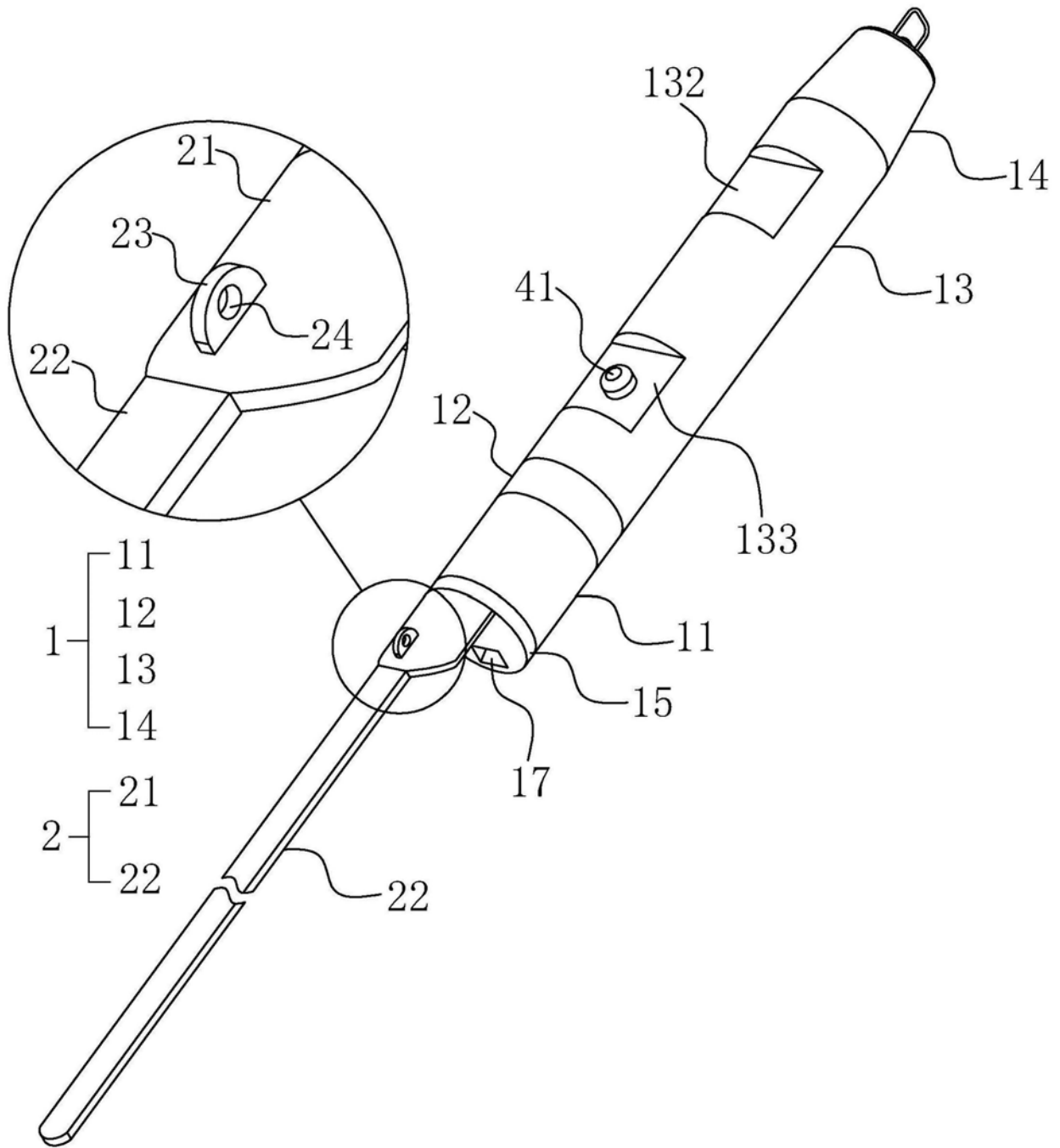


图2

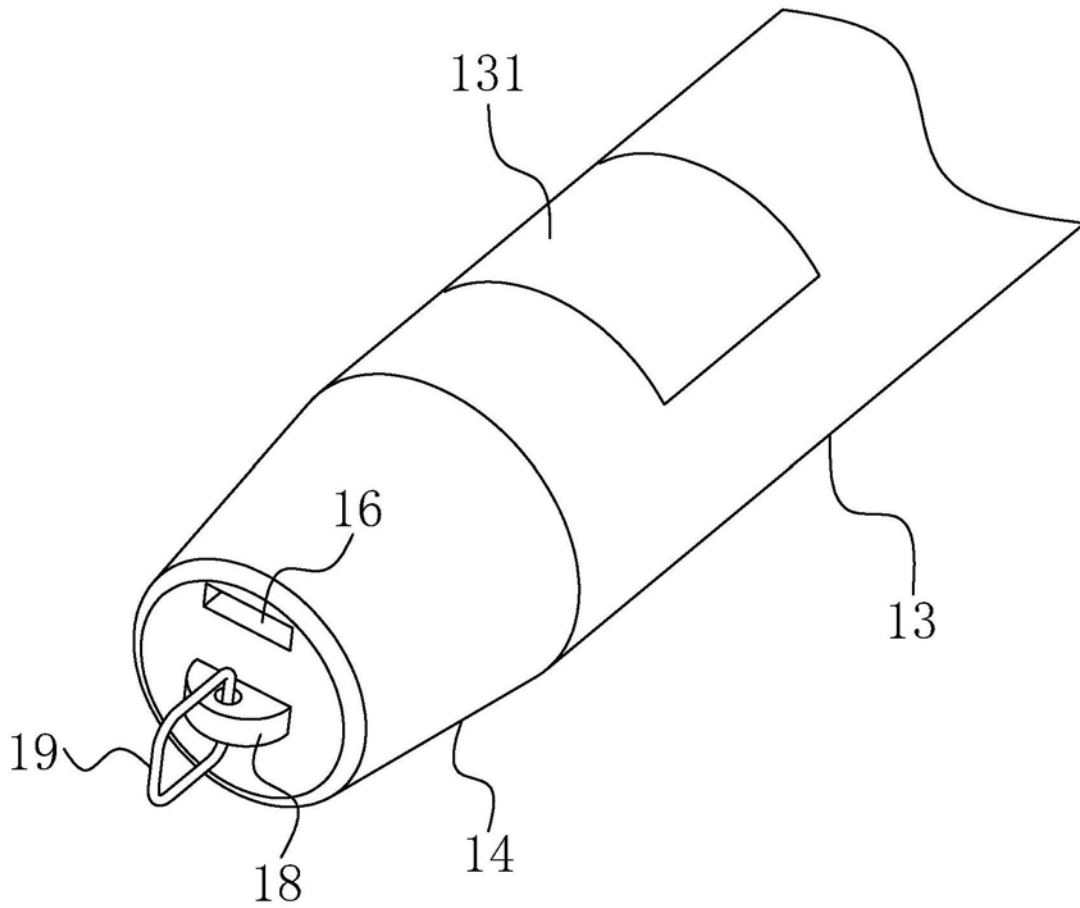


图3

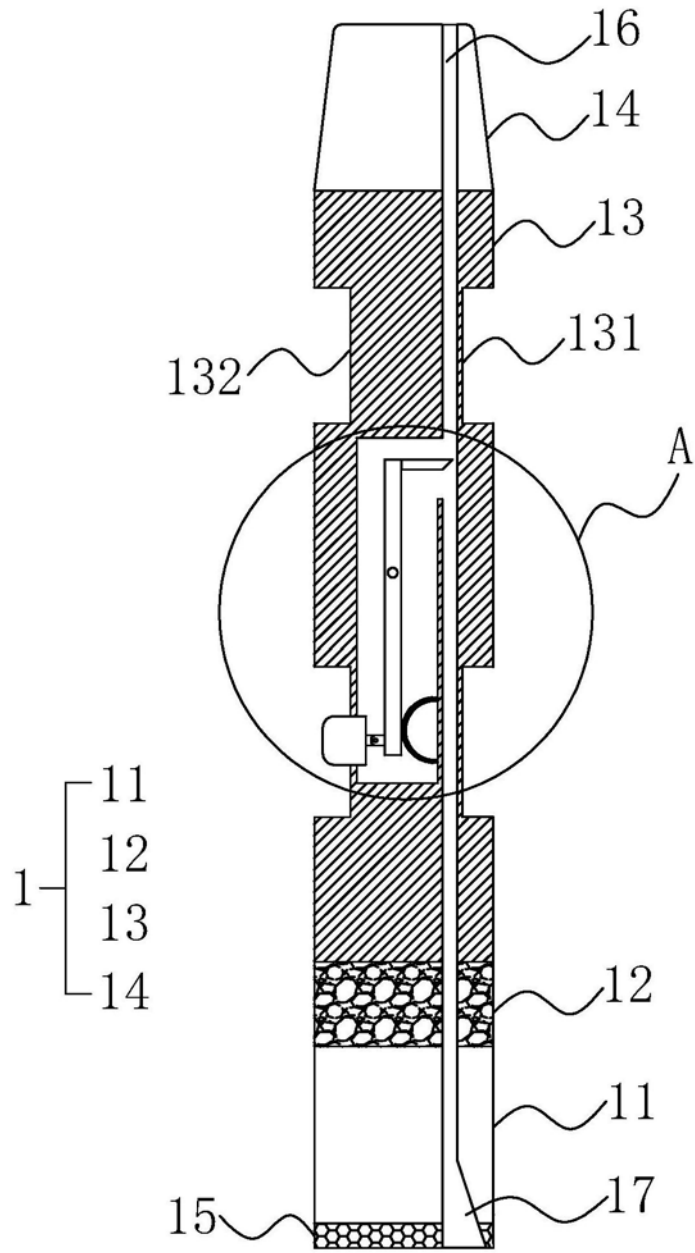


图4

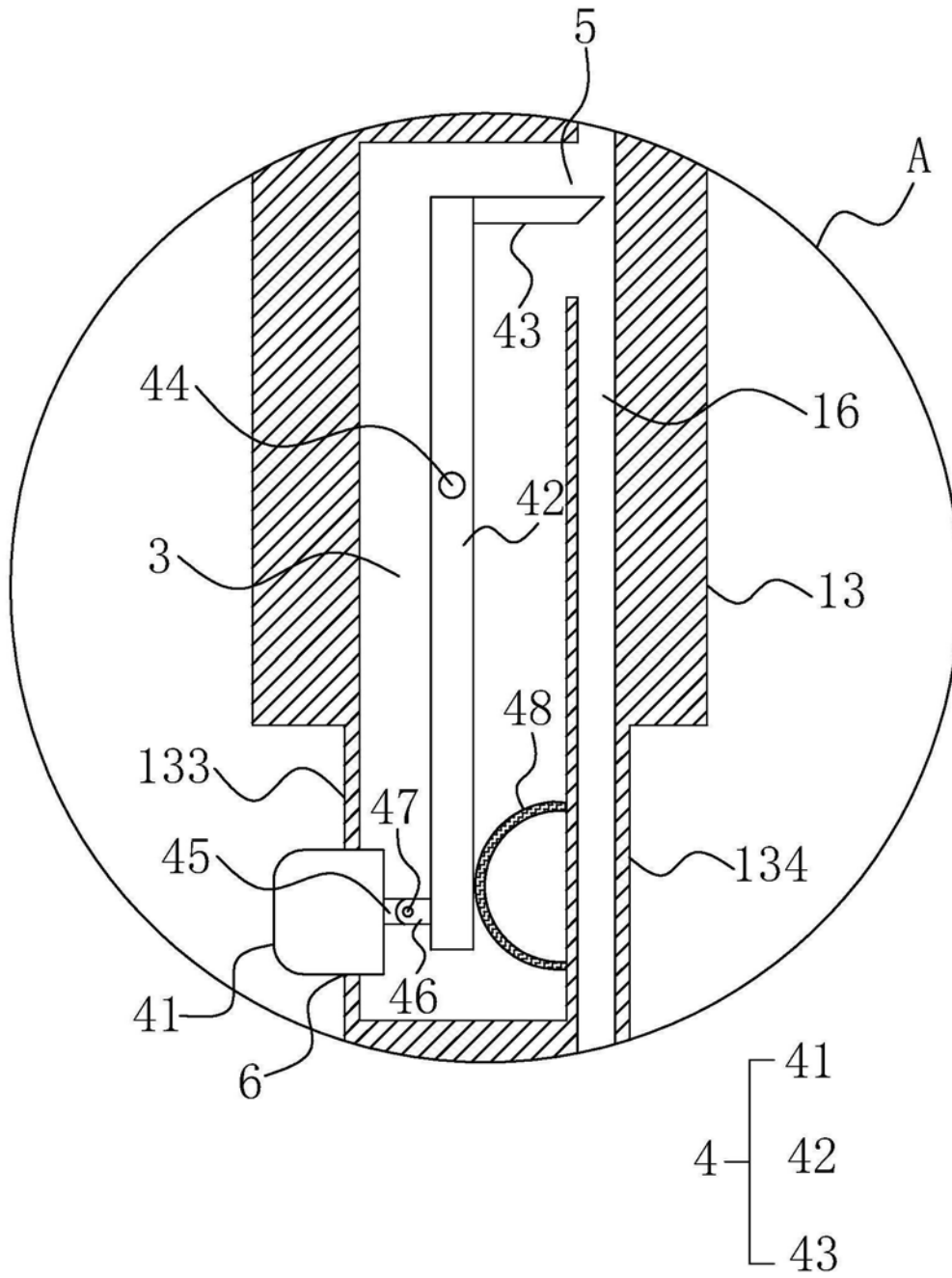


图5

专利名称(译)	一种腹腔镜下第一肝门阻断器		
公开(公告)号	CN209644997U	公开(公告)日	2019-11-19
申请号	CN201920120733.7	申请日	2019-01-24
[标]申请(专利权)人(译)	昆明医科大学第二附属医院		
申请(专利权)人(译)	昆明医科大学第二附属医院		
当前申请(专利权)人(译)	昆明医科大学第二附属医院		
[标]发明人	付必莽 谢楠 黄世华 李春满 胡明 魏雷 李刚		
发明人	付必莽 付仕锋 刘权应 谢楠 黄世华 李春满 胡明 魏雷 李刚		
IPC分类号	A61B17/132		
外部链接	Espacenet SIPO		

摘要(译)

本实用新型公开了一种腹腔镜下第一肝门阻断器，包括锁套和阻断带，锁套包括依次连接的第一本体、第二本体、第三本体和圆台状尾部；第一本体、第二本体和第三本体均为圆柱状，直径均为0.8cm，第一本体、第三本体和圆台状尾部呈刚性，第二本体呈柔性；贯穿锁套设有一矩形锁孔；锁套的前端连接有用于阻断入肝血流的阻断带，第三本体的内部设有装配腔，装配腔内设有用于将阻断带锁定于矩形锁孔内部的卡舌，卡舌呈“Z”字形，包括传动轴、卡齿和按钮，通过按压按钮便可解除卡舌对阻断带的锁定。本实用在手术完成后可采用两种不同的方式解除阻断带对第一肝门的阻断，解决了现有阻断器在解除肝门阻断时极易对第一肝门造成损伤的技术问题，安全性好。

