



(12)实用新型专利

(10)授权公告号 CN 209629735 U

(45)授权公告日 2019.11.15

(21)申请号 201920031018.6

(22)申请日 2019.01.09

(73)专利权人 郑州大学第一附属医院

地址 450000 河南省郑州市二七区建设东
路50号

(72)发明人 徐焕焕

(74)专利代理机构 郑州豫开专利代理事务所

(普通合伙) 41131

代理人 朱俊峰

(51) Int. Cl.

A61B 17/062(2006.01)

(ESM)同样的发明创造已同日申请发明专利

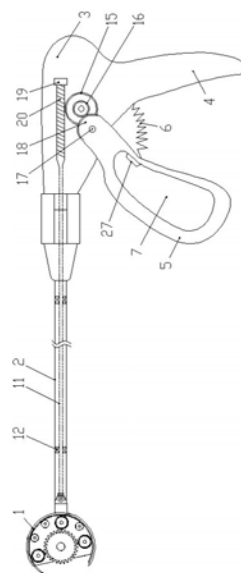
权利要求书1页 说明书4页 附图2页

(54)实用新型名称

电动式腹腔镜缝合持针器

(57)摘要

电动式腹腔镜缝合持针器,包括电动缝合头部、钳杆体和钳柄座,钳杆体为中空的结构,电动缝合头部设置在钳杆体的前端,钳柄座设置在钳杆体的后端,钳柄座的底部设有钳柄,钳柄包括第一钳柄和第二钳柄,第一钳柄固定在钳柄座的后侧底部且向下延伸设置,第二钳柄的上端铰接在钳柄座的底部且位于第一钳柄的前侧;综上所述,本实用新型通过系列机械组件完成缝合工作,缝合效率高,在缝合一针后,缝合针直接处于待位状态,省去再次夹起缝合针调整姿态时间,可实现快速连续缝合,另外本实用新型还设置有缝合头转向驱动机构,用于驱动缝合头部的转向,使其以最佳的角度进行缝合。



1. 电动式腹腔镜缝合持针器,其特征在於:包括电动缝合头部、钳杆体和钳柄座,钳杆体为中空的结构,电动缝合头部设置在钳杆体的前端,钳柄座设置在钳杆体的后端,钳柄座的底部设有钳柄,钳柄包括第一钳柄和第二钳柄,第一钳柄固定在钳柄座的后侧底部且向下延伸设置,第二钳柄的上端铰接在钳柄座的底部且位于第一钳柄的前侧,第一钳柄与第二钳柄的相对面设有复位弹簧,第二钳柄上设有用于手部穿过的通口;

电动缝合头部包括缝合头和安装块,安装块的后端向后延伸固定有两块安装侧板,两块安装侧板左右对称设置,钳杆体的前端部位于两块安装侧板之间,两块安装侧板通过第一转轴铰接在钳杆体的前端部,其中第一转轴与两块安装侧板为固定连接,第一转轴与钳杆体的前端部为转动配合;缝合头固定在安装块的前端;

所述的钳杆体内还设有缝合头转向驱动机构,缝合头转向驱动机构用于驱动第一转轴转动从而实现安装块带动缝合头转向动作。

2. 根据权利要求1所述的电动式腹腔镜缝合持针器,其特征在於:缝合头转向驱动机构包括传动杆和蜗轮驱动机构,传动杆同轴线插设在钳杆体内,传动杆外壁与钳杆体内壁之间设有支撑轴承,传动杆的前端安装有第一锥齿轮,第一转轴上安装有第二锥齿轮,第一锥齿轮与第二锥齿轮相啮合,蜗轮驱动机构设置在钳柄座内,蜗轮驱动机构与传动杆传动连接,蜗轮驱动机构用于驱动传动杆转动。

3. 根据权利要求2所述的电动式腹腔镜缝合持针器,其特征在於:蜗轮驱动机构包括蜗轮和动力齿轮,钳柄座的底部开设有通槽,第二钳柄的上端向上穿过通槽后伸入到钳柄座内,第二钳柄的上端通过销轴铰接在钳柄座上,第二钳柄的上端部为齿轮结构,传动杆的后端水平向后穿设在钳柄座内,钳柄座内固定有轴承座,传动杆的后端通过轴承转动连接在轴承座上,传动杆的后部为蜗杆结构,钳柄座内转动连接有第二转轴,蜗轮和动力齿轮固定在第二转轴上,蜗轮与传动杆后部蜗杆结构相啮合,第二钳柄的上端部齿轮结构与动力齿轮相啮合,动力齿轮的半径小于蜗轮的半径。

4. 根据权利要求1所述的电动式腹腔镜缝合持针器,其特征在於:缝合头包括缝合针、驱动组件和安装件,安装件的前侧设有缝合口,安装件由安装板和导向弧板组成,安装板固定在安装块前端,缝合针、导向弧板和安装板的外形均为优弧形,导向弧板固定在安装板的左侧面外边沿;导向弧板的内侧面沿周向方向开设有导向槽,导向槽的截面为弧形,所述的缝合针位于导向槽内,驱动组件设置在安装板上,驱动组件驱动缝合针绕导向槽移动。

5. 根据权利要求4所述的电动式腹腔镜缝合持针器,其特征在於:驱动组件包括电机、驱动齿轮和传动齿轮,驱动齿轮转动连接在安装板的左侧面,传动齿轮至少设有两组,传动齿轮转动连接在安装板的左侧面上,且传动齿轮均与驱动齿轮相啮合,缝合针的内侧面上均匀开设有若干齿槽,缝合针的针体部位于导向槽内且缝合针的针体部与导向槽为滑动配合,传动齿轮均与缝合针的齿槽相啮合,电机固定在安装板的右侧面上,电机的主轴与驱动齿轮传动连接,第二钳柄的通口内侧还设有用于控制电机工作的按压开关。

6. 根据权利要求5所述的电动式腹腔镜缝合持针器,其特征在於:安装板的左侧面上转动连接有若干压紧轮,压紧轮的外圆与缝合针相贴合,压紧轮的轮面上设有橡胶层。

电动式腹腔镜缝合持针器

技术领域

[0001] 本实用新型属于医疗技术领域,具体涉及一种电动式腹腔镜缝合持针器。

背景技术

[0002] 随着微创外科观念的日益深入及器械外科和手术技术的进步,电视辅助腔镜手术已广泛应用于临床;腔镜手术技术要求高,操作复杂,术中使用的器械繁多,其中腔镜持针器是施行微创手术过程中常规使用的持针器械;由于微创手术切口小、视野局限,因此在手术过程中经常使用多种器械配合操作,手术器械更换频繁,现有的持针器为长柄钳结构,连续缝合时需经:持针-进入体腔-进针-调整缝合深度-出针-拔针-取出体腔-重新持针,步骤繁琐;且连续缝合时需术中僵直地进出术野,难免会阻挡视线、影响手术操作;另外,在一些特殊部位,由于空间受限,腔镜下单手进针时难以把握缝合深度,且易对缝合组织过度牵拉导致撕裂或出血,影响了手术的安全及效率。

实用新型内容

[0003] 本实用新型为了解决现有技术中的不足之处,提供一种操作方便、缝合效率高的电动式腹腔镜缝合持针器。

[0004] 为解决上述技术问题,本实用新型采用如下技术方案:电动式腹腔镜缝合持针器,包括电动缝合头部、钳杆体和钳柄座,钳杆体为中空的管体结构,电动缝合头部设置在钳杆体的前端,钳柄座设置在钳杆体的后端,钳柄座的底部设有钳柄,钳柄包括第一钳柄和第二钳柄,第一钳柄固定在钳柄座的后侧底部且向下延伸设置,第二钳柄的上端铰接在钳柄座的底部且位于第一钳柄的前侧,第一钳柄与第二钳柄的相对面设有复位弹簧,第二钳柄上设有用于手部穿过的通口;

[0005] 电动缝合头部包括缝合头和安装块,安装块的后端向后延伸固定有两块安装侧板,两块安装侧板左右对称设置,钳杆体的前端部位于两块安装侧板之间,两块安装侧板通过第一转轴铰接在钳杆体的前端部,其中第一转轴与两块安装侧板为固定连接,第一转轴与钳杆体的前端部为转动配合;缝合头固定在安装块的前端;

[0006] 所述的钳杆体内还设有缝合头转向驱动机构,缝合头转向驱动机构用于驱动第一转轴转动从而实现安装块带动缝合头转向动作。

[0007] 缝合头转向驱动机构包括传动杆和蜗轮驱动机构,传动杆同轴线插设在钳杆体内,传动杆外壁与钳杆体内壁之间设有支撑轴承,传动杆的前端安装有第一锥齿轮,第一转轴上安装有第二锥齿轮,第一锥齿轮与第二锥齿轮相啮合,蜗轮驱动机构设置在钳柄座内,蜗轮驱动机构与传动杆传动连接,蜗轮驱动机构用于驱动传动杆转动。

[0008] 蜗轮驱动机构包括蜗轮和动力齿轮,钳柄座的底部开设有通槽,第二钳柄的上端向上穿过通槽后伸入到钳柄座内,第二钳柄的上端通过销轴铰接在钳柄座上,第二钳柄的上端部为齿轮结构,传动杆的后端水平向后穿设在钳柄座内,钳柄座内固定有轴承座,传动杆的后端通过轴承转动连接在轴承座上,传动杆的后部为蜗杆结构,钳柄座内转动连接有

第二转轴,蜗轮和动力齿轮固定在第二转轴上,蜗轮与传动杆后部蜗杆结构相啮合,第二钳柄的上端部齿轮结构与动力齿轮相啮合,动力齿轮的半径小于蜗轮的半径。

[0009] 缝合头包括缝合针、驱动组件和安装件,安装件的前侧设有缝合口,安装件由安装板和导向弧板组成,安装板固定在安装块前端,缝合针、导向弧板和安装板的外形均为优弧形,导向弧板固定在安装板的左侧面外边沿;导向弧板的内侧面沿周向方向开设有导向槽,导向槽的截面为弧形,所述的缝合针位于导向槽内,驱动组件设置在安装板上,驱动组件驱动缝合针绕导向槽移动。

[0010] 驱动组件包括电机、驱动齿轮和传动齿轮,驱动齿轮转动连接在安装板的左侧面,传动齿轮至少设有两组,传动齿轮转动连接在安装板的左侧面上,且传动齿轮均与驱动齿轮相啮合,缝合针的内侧面上均匀开设有若干齿槽,缝合针的针体部位于导向槽内且缝合针的针体部与导向槽为滑动配合,传动齿轮均与缝合针的齿槽相啮合,电机固定在安装板的右侧面上,电机的主轴与驱动齿轮传动连接,第二钳柄的通口内侧还设有用于控制电机工作的按压开关。

[0011] 安装板的左侧面上转动连接有若干压紧轮,压紧轮的外圆与缝合针相贴合,压紧轮的轮面上设有橡胶层。

[0012] 采用上述技术方案,本实用新型具有以下有益效果:在腹腔镜手术中,利用本实用新型装置进行组织缝合时,手握钳柄,通过握紧第二钳柄调整缝合头的方向,使得缝合头的缝合口对准待缝合组织,然后按下按压开关,电机开始工作,电机带动驱动齿轮转动,与驱动齿轮相啮合的若干传动齿轮跟随转动,由于传动齿轮与缝合针的齿槽相啮合,所以传动齿轮带动缝合针沿导向弧板的导向槽呈圆形轨迹转动,然后缝合针由缝合口进入皮肤组织,在缝合针工作时,压紧轮用于压紧缝合针,保证缝合针始终沿导向槽内转动;由于缝合针、导向弧板和安装板的外形均为优弧形,所以在缝合针穿出时,部分缝合针的针体部位于皮肤组织内,而缝合针的针头部重新进入导向弧板的导向槽内,待缝合针完全穿出皮肤组织后,用腹腔镜钳牵拉缝合针上的缝合线,使缝合线穿出缝合组织,缝合针进行转动,最终完成循环的缝合动作;另外需要说明的是,在缝合针缝合的过程中,医护人员需用腹腔镜钳牵拉缝合针上的缝线,使其始终置于导向弧板的外侧,避免缝合线进入安装板与导向弧板内,影响驱动组件工作。

[0013] 其次,上述的通过握紧第二钳柄调整缝合头的方向的具体步骤为:用手部四指穿过第二钳柄的通口,手部的虎口卡在第一钳柄上,向后拉动第二钳柄,第二钳柄向后绕销轴转动,第二钳柄上端部的齿轮结构与动力齿轮相啮合,在第二钳柄的驱动下,动力齿轮带动第二转轴,蜗轮跟随转轴转动,进而蜗轮驱动传动杆的蜗杆结构转动,使得传动杆转动,传动杆前端的第一锥齿轮转动,第二锥齿轮与第一锥齿轮啮合转动,最终第二锥齿轮带动第一转轴转动,安装块通过安装侧板与转轴固定连接,转轴转动带动安装块转动,最终实现缝合头的转向动作。

[0014] 综上所述,本实用新型通过系列机械组件完成缝合工作,缝合效率高,在缝合一针后,缝合针直接处于待位状态,省去再次夹起缝合针调整姿态时间,可实现快速连续缝合,另外本实用新型还设置有缝合头转向驱动机构,用于驱动缝合头部的转向,使其以最佳的角度进行缝合。

附图说明

[0015] 图1是本实用新型的结构示意图；

[0016] 图2是电动缝合头部的安装结构示意图。

具体实施方式

[0017] 如图1和图2所示,本实用新型的电动式腹腔镜缝合持针器,包括电动缝合头部1、钳杆体2和钳柄座3,钳杆体2为中空的管体结构,电动缝合头部1设置在钳杆体2的前端,钳柄座3设置在钳杆体2的后端,钳柄座3的底部设有钳柄,钳柄包括第一钳柄4和第二钳柄5,第一钳柄4固定在钳柄座3的后侧底部且向下延伸设置,第二钳柄5的上端铰接在钳柄座3的底部且位于第一钳柄4的前侧,第一钳柄4与第二钳柄5的相对面设有复位弹簧6,第二钳柄5上设有用于手部穿过的通口7;

[0018] 电动缝合头部1包括缝合头和安装块8,安装块8的后端向后延伸固定有两块安装侧板9,两块安装侧板9左右对称设置,钳杆体2的前端部位于两块安装侧板9之间,两块安装侧板9通过第一转轴10铰接在钳杆体2的前端部,其中第一转轴10与两块安装侧板9为固定连接,第一转轴10与钳杆体2的前端部为转动配合;缝合头固定在安装块8的前端;

[0019] 所述的钳杆体2内还设有缝合头转向驱动机构,缝合头转向驱动机构用于驱动第一转轴10转动从而实现安装块8带动缝合头转向动作。

[0020] 缝合头转向驱动机构包括传动杆11和蜗轮驱动机构,传动杆11同轴线插设在钳杆体2内,传动杆11外壁与钳杆体2内壁之间设有支撑轴承12,传动杆11的前端安装有第一锥齿轮13,第一转轴10上安装有第二锥齿轮14,第一锥齿轮13与第二锥齿轮14相啮合,蜗轮驱动机构设置在钳柄座3内,蜗轮驱动机构与传动杆11传动连接,蜗轮驱动机构用于驱动传动杆11转动。

[0021] 蜗轮驱动机构包括蜗轮15和动力齿轮16,钳柄座3的底部开设有通槽,第二钳柄5的上端向上穿过通槽后伸入到钳柄座3内,第二钳柄5的上端通过销轴17铰接在钳柄座3上,第二钳柄5的上端部为齿轮结构18,传动杆11的后端水平向后穿设在钳柄座3内,钳柄座3内固定有轴承座19,传动杆11的后端通过轴承转动连接在轴承座19上,传动杆11的后部为蜗杆结构20,钳柄座3内转动连接有第二转轴,蜗轮15和动力齿轮16固定在第二转轴上,蜗轮15与传动杆11后部蜗杆结构20相啮合,第二钳柄5的上端部齿轮结构18与动力齿轮16相啮合,动力齿轮16的半径小于蜗轮15的半径。

[0022] 缝合头包括缝合针21、驱动组件和安装件,安装件的前侧设有缝合口22,安装件由安装板23和导向弧板24组成,安装板23固定在安装块8前端,缝合针21、导向弧板24和安装板23的外形均为优弧形,导向弧板24固定在安装板23的左侧面外边沿;导向弧板24的内侧面沿周向方向开设有导向槽,导向槽的截面为弧形,所述的缝合针21位于导向槽内,驱动组件设置在安装板23上,驱动组件驱动缝合针21绕导向槽移动。

[0023] 驱动组件包括电机、驱动齿轮25和传动齿轮26,驱动齿轮25转动连接在安装板23的左侧面,传动齿轮26至少设有两组,传动齿轮26转动连接在安装板23的左侧面上,且传动齿轮26均与驱动齿轮25相啮合,缝合针21的内侧面上均匀开设有若干齿槽,缝合针21的针体部位于导向槽内且缝合针21的针体部与导向槽为滑动配合,传动齿轮26均与缝合针21的齿槽相啮合,电机固定在安装板23的右侧面上,电机的主轴与驱动齿轮25传动连接,第二钳

柄5的通口7内侧还设有用于控制电机工作的按压开关27。

[0024] 安装板23的左侧面上转动连接有若干压紧轮28,压紧轮28的外圆与缝合针21相贴合,压紧轮28的轮面上设有橡胶层。

[0025] 在腹腔镜手术中,利用本实用新型装置进行组织缝合时,手握钳柄,通过握紧第二钳柄5调整缝合头的方向,使得缝合头的缝合口22对准待缝合组织,然后按下按压开关27,电机开始工作,电机带动驱动齿轮25转动,与驱动齿轮25相啮合的若干传动齿轮26跟随转动,由于传动齿轮26与缝合针21的齿槽相啮合,所以传动齿轮26带动缝合针21沿导向弧板24的导向槽呈圆形轨迹转动,然后缝合针21由缝合口22进入皮肤组织,在缝合针21工作时,压紧轮28用于压紧缝合针21,保证缝合针21始终沿导向槽内转动;由于缝合针21、导向弧板24和安装板23的外形均为优弧形,所以在缝合针21穿出时,部分缝合针21的针体部位于皮肤组织内,而缝合针21的针头部重新进入导向弧板24的导向槽内,待缝合针21完全穿出皮肤组织后,用腹腔镜钳牵拉缝合针21上的缝合线,使缝合线穿出缝合组织,缝合针21进行转动,最终完成循环的缝合动作;另外需要说明的是,在缝合针21缝合的过程中,医护人员需用腹腔镜钳牵拉缝合针21上的缝线,使其始终置于导向弧板24的外侧,避免缝合线进入安装板23与导向弧板24内,影响驱动组件工作。

[0026] 其次,上述的通过握紧第二钳柄5调整缝合头的方向的具体步骤为:用手部四指穿过第二钳柄5的通口7,手部的虎口卡在第一钳柄4上,向后拉动第二钳柄5,第二钳柄5向后绕销轴17转动,第二钳柄5上端部的齿轮结构18与动力齿轮16相啮合,在第二钳柄5的驱动下,动力齿轮16带动第二转轴,蜗轮15跟随转轴转动,进而蜗轮15驱动传动杆11的蜗杆结构20转动,使得传动杆11转动,传动杆11前端的第一锥齿轮13转动,第二锥齿轮14与第一锥齿轮13啮合转动,最终第二锥齿轮14带动第一转轴10转动,安装块8通过安装侧板9与转轴固定连接,转轴转动带动安装块8转动,最终实现缝合头的转向动作。

[0027] 本实施例并非对本实用新型的形状、材料、结构等作任何形式上的限制,凡是依据本实用新型的技术实质对以上实施例所作的任何简单修改、等同变化与修饰,均属于本实用新型技术方案的保护范围。

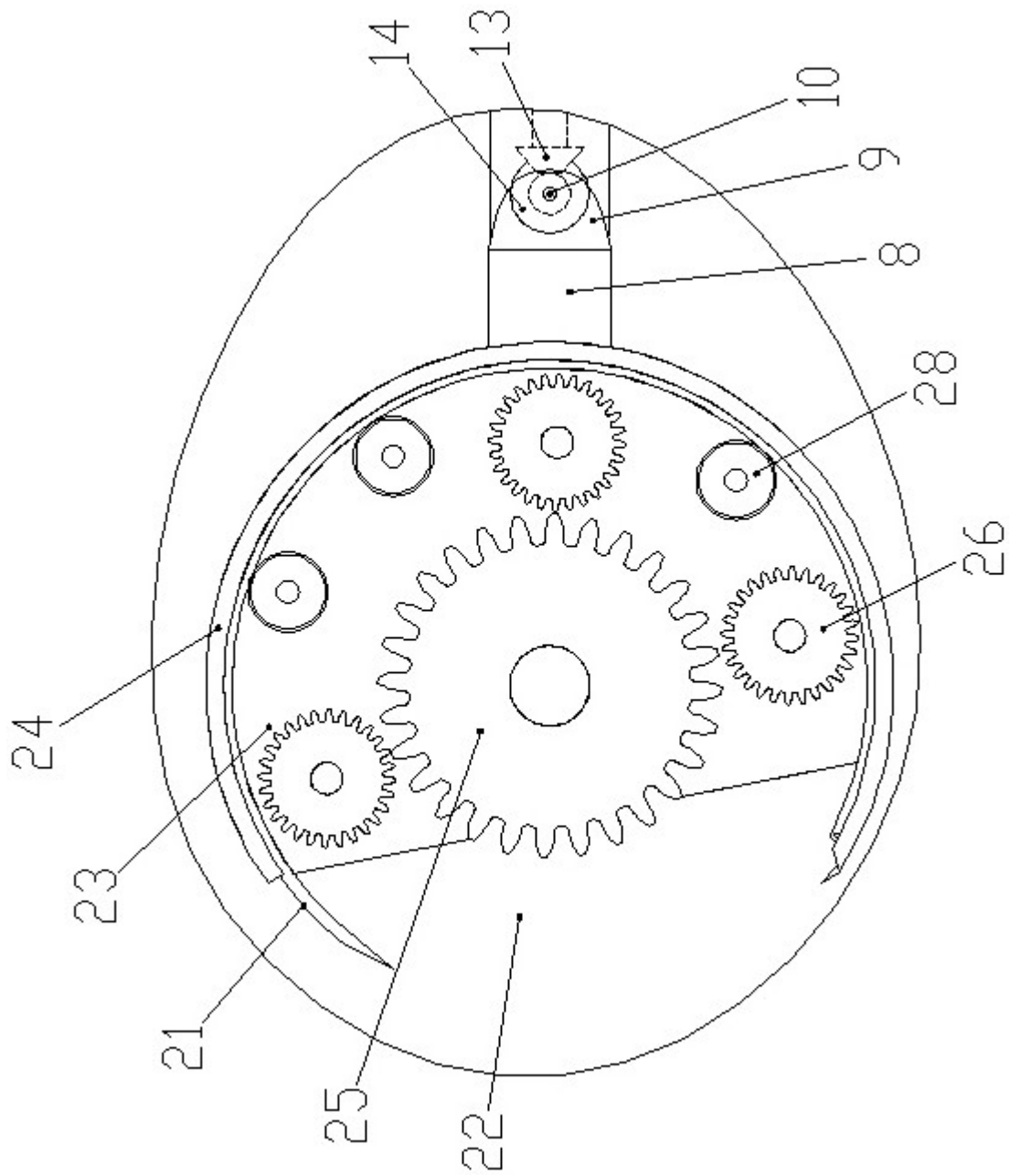


图2

专利名称(译)	电动式腹腔镜缝合持针器		
公开(公告)号	CN209629735U	公开(公告)日	2019-11-15
申请号	CN201920031018.6	申请日	2019-01-09
[标]申请(专利权)人(译)	郑州大学第一附属医院		
申请(专利权)人(译)	郑州大学第一附属医院		
当前申请(专利权)人(译)	郑州大学第一附属医院		
[标]发明人	徐焕焕		
发明人	徐焕焕		
IPC分类号	A61B17/062		
代理人(译)	朱俊峰		
外部链接	Espacenet	SIPO	

摘要(译)

电动式腹腔镜缝合持针器，包括电动缝合头部、钳杆体和钳柄座，钳杆体为中空的管体结构，电动缝合头部设置在钳杆体的前端，钳柄座设置在钳杆体的后端，钳柄座的底部设有钳柄，钳柄包括第一钳柄和第二钳柄，第一钳柄固定在钳柄座的后侧底部且向下延伸设置，第二钳柄的上端铰接在钳柄座的底部且位于第一钳柄的前侧；综上所述，本实用新型通过系列机械组件完成缝合工作，缝合效率高，在缝合一针后，缝合针直接处于待位状态，省去再次夹起缝合针调整姿态时间，可实现快速连续缝合，另外本实用新型还设置有缝合头转向驱动机构，用于驱动缝合头部的转向，使其以最佳的角度进行缝合。

