



(12)实用新型专利

(10)授权公告号 CN 209074540 U

(45)授权公告日 2019.07.09

(21)申请号 201721513603.7

(22)申请日 2017.11.14

(73)专利权人 王耀瓚

地址 330006 江西省南昌市东湖区叠山路  
376号2号楼

(72)发明人 王耀瓚

(74)专利代理机构 南昌青远专利代理事务所  
(普通合伙) 36123

代理人 刘爱芳

(51) Int. Cl.

A61B 1/267(2006.01)

A61B 1/04(2006.01)

A61B 1/00(2006.01)

A61M 16/04(2006.01)

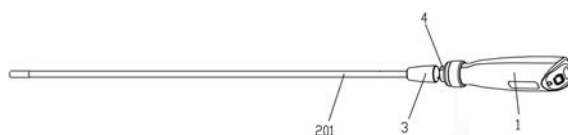
权利要求书1页 说明书3页 附图4页

(54)实用新型名称

无线可视气管插管观察引导用内窥镜

(57)摘要

本实用新型涉及医药器械领域,尤其涉及一种无线可视气管插管观察引导用内窥镜,包括无线传输手柄和连接在无线传输手柄前端的一次性可塑形气管插管管芯,所述一次性可塑形气管插管管芯包括,专用智能连接头,定位器,管芯插入中端部,以及头部的头端部,所述管芯插入中端部内设有导线,管芯插入中端部的前端管芯内设有头端部,所述无线传输手柄内侧设有管芯插入空腔,所述管芯插入中端部的末端设有用于与管芯插入空腔连接的专用智能连接头。该产品对病人刺激小,适合张口度小、巨舌症、大会厌或其他口腔结构异常的病人。



1. 一种无线可视气管插管观察引导用内窥镜,包括无线传输手柄(1)和连接在无线传输手柄(1)前端的一次性可塑形气管插管管芯,其特征在于:所述一次性可塑形气管插管内窥镜管芯包括,专用智能接头(4),定位器(3),管芯插入中端部(2),以及头部的头端部(5),所述管芯插入中端部(2)内设有导线,管芯插入中端部(2)的前端管芯内设有头端部(5),所述无线传输手柄(1)内侧设有管芯插入空腔(105),所述管芯插入中端部(2)的末端设有用于与管芯插入空腔(105)连接的专用智能接头(4),所述管芯插入空腔(105)与专用智能接头(4)通过互相匹配的插孔(401)与插针(102)过盈配合连接或卡接;所述无线传输手柄(1)外侧设有充电接口(104)和操作按键(106)以及工作指示灯(107),所述无线传输手柄(1)上还设置有显示屏(108)。

2. 根据权利要求1所述的无线可视气管插管观察引导用内窥镜,其特征在于:管芯插入中端部(2)管身部分由内至外分为三层:内层为导线层,中间层为金属管,最外层由医用专用覆膜包裹金属管。

3. 根据权利要求1所述的无线可视气管插管观察引导用内窥镜,其特征在于:所述管芯插入中端部直径小于50mm。

4. 根据权利要求1所述的无线可视气管插管观察引导用内窥镜,其特征在于:所述管芯插入空腔(105)内设有插孔(401)或插针(102),所述专用智能接头(4)的前端相应的设有插针(102)或插孔(401),所述插针(102)与插孔(401)均呈蜂窝状或行列状排列。

5. 根据权利要求1所述的无线可视气管插管观察引导用内窥镜,其特征在于:所述头端部(5)从由内之外依次为管芯物镜镜头(501),空腔(502)以及模组镜片(503)组成。

6. 根据权利要求1所述的无线可视气管插管观察引导用内窥镜,其特征在于:所述管芯插入中端部(2)外包装有一层外套管(201)。

7. 根据权利要求1所述的无线可视气管插管观察引导用内窥镜,其特征在于:所述头端部(5)外侧包附有保护钢套(504)。

8. 根据权利要求1所述的无线可视气管插管观察引导用内窥镜,其特征在于:所述无线传输手柄(1)的中部设有凸起部,所述无线传输手柄(1)外侧为带有凹槽的斜面,所述充电接口(104)、操作按键(106)和工作指示灯(107)均设置于凹槽中。

## 无线可视气管插管观察引导用内窥镜

### 技术领域

[0001] 本实用新型涉及医药器械领域,尤其涉及一种无线可视气管插管观察引导用内窥镜。

### 背景技术

[0002] 由于喉部位置深,生理结构复杂,不能直接窥及,喉部检查时需要借助一些特殊的检查方法,如间接喉镜、直接喉镜、纤维喉镜、电子喉镜、频闪喉镜、超高速电影摄影、声图或声门图。

[0003] 电子喉镜一般由摄像头、中空硬质管(或称“连接杆”)、手柄和控制显示模块组成;中空硬质管的前端设有摄像头,其后端与手柄固定连接,其内部可以通导线;手柄的后部连接有控制显示模块。在使用电子喉镜的诊疗过程中,电子喉镜一般配套气管软管(或称“气管插管”,或“气管导管”,或“插入管”)使用,即将电子喉镜的中空硬质管插入气管软管中,气管软管周向包覆着带有摄像头的中空硬质管深入患者喉腔内。

[0004] 由于现有技术中喉镜与连接杆连接的结构较为复杂,有时会使用不便。

### 实用新型内容

[0005] 本实用新型的目的在于克服现有技术的不足,适应现实需要,提供一种无线可视气管插管观察引导用内窥镜。

[0006] 为了实现本实用新型的目的,本实用新型采用的技术方案为:

[0007] 一种无线可视气管插管观察引导用内窥镜,包括无线传输手柄和连接在无线传输手柄前端的一次性可塑形气管插管管芯,所述一次性可塑形气管插管管芯包括,专用智能连接头,定位器,管芯插入中端部,以及头部的头端部,所述管芯插入中端部内设有导线,管芯插入中端部的前端管芯内设有头端部,所述无线传输手柄内侧设有管芯插入空腔,所述管芯插入中端部的末端设有用于与管芯插入空腔连接的专用智能连接头,智能连接头为现有技术,在此不赘述;所述管芯插入空腔与专用智能连接头通过互相匹配的插孔与插针过盈配合连接或卡接,所述无线传输手柄外侧设有充电接口和操作按键以及工作指示灯,所述无线传输手柄上还设置有显示屏。

[0008] 管芯插入中端部管身部分由内至外分为三层:内层为导线层,中间层为金属管,最外层由医用专用覆膜包裹金属管。

[0009] 所述管芯插入中端部直径小于50mm。

[0010] 所述管芯插入空腔内设有插孔或插针,所述专用智能连接头的前端相应的设有插针或插孔,所述插针与插孔均呈蜂窝状或行列状排列。

[0011] 所述头端部从由内之外依次为管芯物镜镜头,空腔以及模组镜片组成。

[0012] 所述管芯插入中端部外包覆有一层外套管。

[0013] 所述头端部外侧包附有保护钢套。

[0014] 所述无线传输手柄的中部设有凸起部,所述无线传输手柄外侧为带有凹槽的斜

面,所述充电接口、操作按键和工作指示灯均设置于凹槽中。

[0015] 本发明的有益效果在于:

[0016] 1.本实用新型采用曲面手柄,充电接口、操作按键和工作指示灯均设置于凹槽内,通过显示屏,能够实时观察患者内部状态,且不易与使用者手发生干涉,操作简单;一次性可塑形气管插管管芯为次抛型不可重复利用的一次性耗材,采用便捷的插接结构。

[0017] 2.该产品对病人刺激小,适合张口度小、巨舌症、大会厌或其他口腔结构异常的病人。

[0018] 3.适合声门高及头部活动受阻的病人,

[0019] 4.产品在临床插管时,对病人体位要求低,由于插管过程全程无线可视,医生无需与病患口对口弯腰插管,降低劳动强度的同时,避免医患之间交叉感染。

[0020] 5.一次性可塑形气管插管管芯可弯曲塑形,在经鼻气管插管过程中,可明视鼻甲,减少损伤。

[0021] 6.一次性可塑形气管插管管芯可弯曲塑形,在经口气管插管过程中,能够清晰的看见患者咽喉部结构,可绕过会厌,避免刺激迷走神经。全程无线可视,从而顺利指引医生完成插管,避免咽喉部损伤。

## 附图说明

[0022] 图1为本实用新型的结构示意图;

[0023] 图2为无线传输手柄的结构示意图;

[0024] 图3为无线传输手柄的局部剖视图;

[0025] 图4为管芯的局部剖视结构示意图;

[0026] 图5为图4中内窥镜放大示意图;

[0027] 图6为图4中一次性可塑形气管插管管芯的左视放大示意图;

[0028] 图7为一次性可塑形气管插管管芯的立体图。

[0029] 其中,1无线传输手柄,102插针,104充电接口,105管芯插入空腔,106操作按键,107工作指示灯,108显示屏,2管芯插入终端部,201外套管,3定位器,4专用智能连接头,401插孔,5头端部,501物镜镜头,502空腔,503模组镜片,504保护钢套。

## 具体实施方式

[0030] 下面结合附图和实施例对本实用新型进一步说明:

[0031] 参见图1-7。

[0032] 本实用新型公开了一种无线可视气管插管观察引导用内窥镜,包括无线传输手柄1和连接在无线传输手柄1前端的一次性可塑形气管插管管芯,其特征在于:所述一次性可塑形气管插管管芯包括,专用智能连接头4,定位器3,管芯插入中端部2,以及头部的头端部5,所述管芯插入中端部2内设有导线,管芯插入中端部2的前端管芯内设有头端部5,所述无线传输手柄1内侧设有管芯插入空腔105,所述管芯插入中端部2的末端设有用于与管芯插入空腔105连接的专用智能连接头4,智能连接头4为现有技术,在此不赘述;所述管芯插入空腔105与专用智能连接头4通过互相匹配的插孔401与插针102过盈配合连接或卡接;所述无线传输手柄1外侧设有充电接口104和操作按键106以及工作指示灯107,所述无线传输手

柄1上还设置有显示屏108。

[0033] 管芯插入中端部2管身部分由内至外分为三层:内层为导线层,中间层为金属管,最外层由医用专用覆膜包裹金属管。

[0034] 所述管芯插入中端部直径小于50mm。

[0035] 所述管芯插入空腔105内设有插孔401或插针102,所述专用智能连接头4的前端相应的设有插针102或插孔401,所述插针102与插孔401均呈蜂窝状或行列状排列。

[0036] 所述头端部5从由内之外依次为管芯物镜镜头501,空腔502以及模组镜片503组成。

[0037] 所述管芯插入中端部2外包装有一层外套管201,防止对人体造成伤害。

[0038] 所述头端部5外侧包附有保护钢套504。

[0039] 所述无线传输手柄1的中部设有凸起部,所述无线传输手柄1外侧为带有凹槽的斜面,所述充电接口104、操作按键106和工作指示灯107均设置于凹槽中。

[0040] 使用时:

[0041] 1、检查无菌包装是否完好。

[0042] 2、将包装打开,取出一次性可塑形气管插管管芯,检查产品表面:确认外形光滑、无锋棱、无毛刺、无砂眼及无堆积物。

[0043] 3、将一次性可塑形气管插管管芯与无线传输手柄1连接,检查显示屏108及工作指示灯107,确认连接成功;打开视屏显示主机开关按钮,1分钟后,检查视屏显示主机与无线传输手柄信号是否联接通畅。

[0044] 4、将一次性可塑形气管插管管芯置入气管导管内并将管芯头端部适当塑形,同时准备完好吸引装置。

[0045] 5、将患者头部至于“嗅物位”,待肌松剂完全起作用后,操作者位于患者头侧,左手拇指抓扣患者下切牙并向上提以扩大口咽腔间隙,右手持无线传输手柄1,保存镜体和口裂平行,经右口角进入口腔。

[0046] 7、移动头端部5使之与患者纵轴平行,顺着口咽曲线向下、向右插入。

[0047] 8、右手持无线传输手柄1固定不动,通过视屏显示主机观察确认声门位置。继续在直视下进入,使尖端通过声门并看到器官环(注意此时不可进入过深,以避免损伤气管前壁),固定头端部5,左手松开导管,明视下向下推送气管导管。

[0048] 9、视屏显示主机上看到气管导管进入气管一小段后,继续推送导管并将头端部5顺口拔出。

[0049] 10、看到导管进入气管内一小段后继续推送入气管,同时将一次性可塑形气管插管管芯顺口咽的生理曲线向外退出。

[0050] 以上所述仅为本实用新型的实施例,并非因此限制本实用新型的专利范围,凡是利用本实用新型说明书及附图内容所作的等同变换或直接或间接运用在相关的技术领域,均同理包括在本实用新型的专利保护范围内。

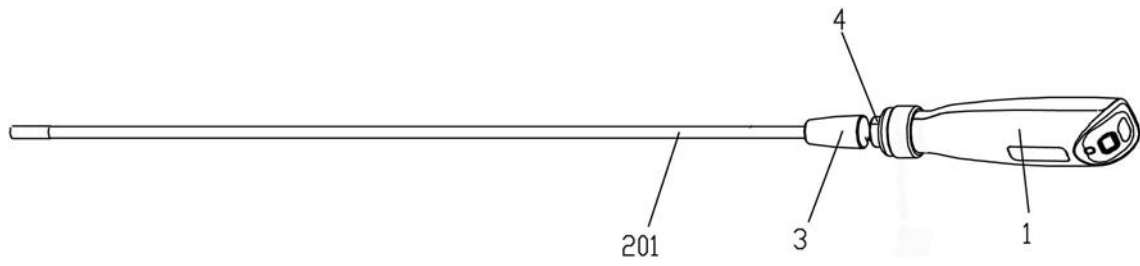


图1

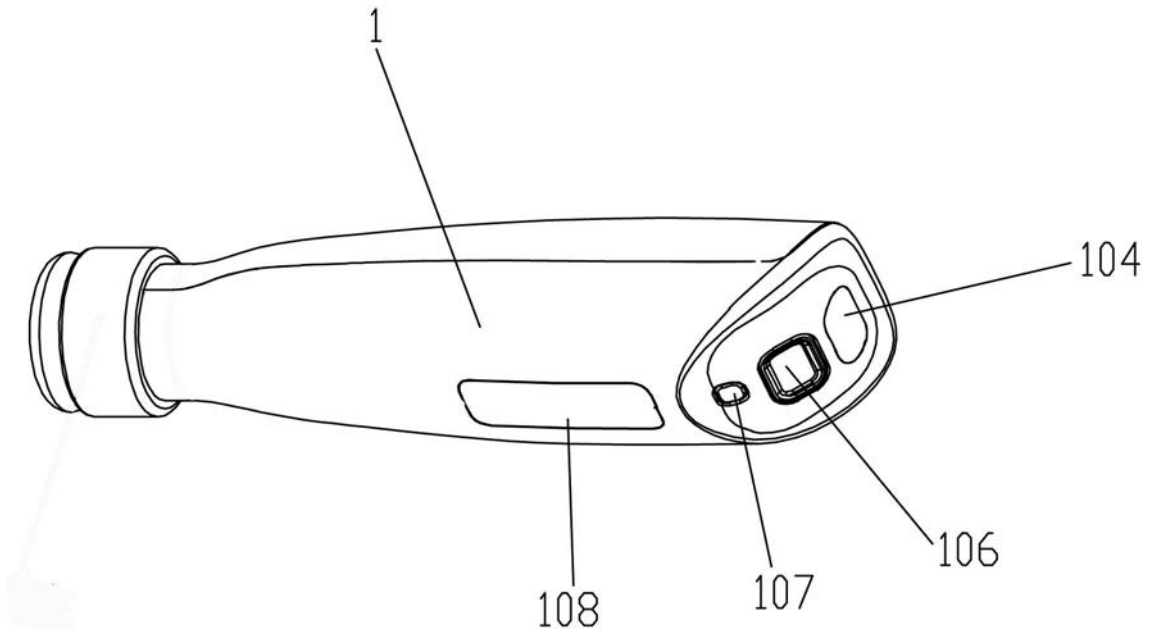


图2

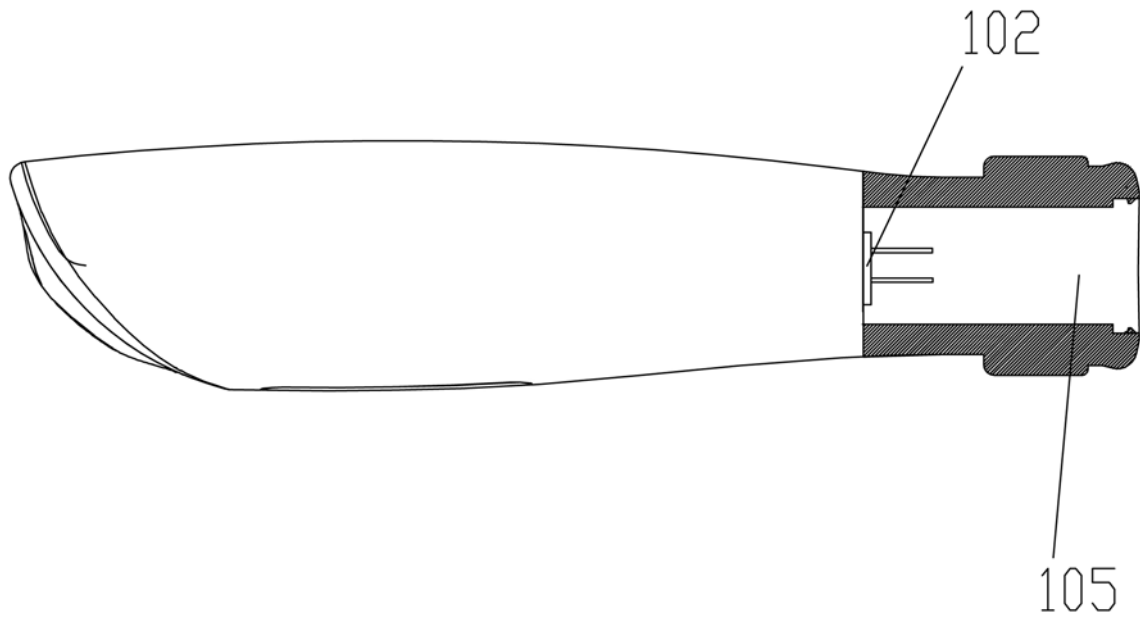


图3

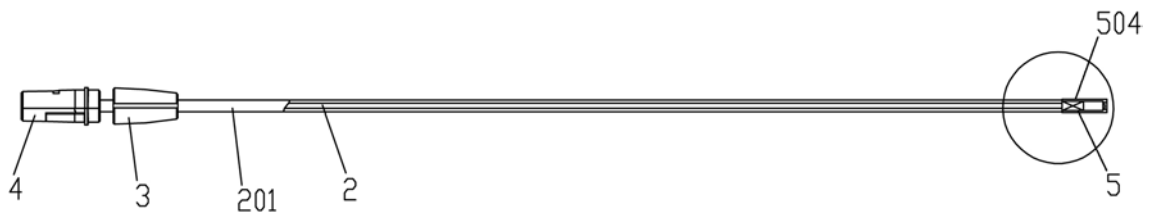


图4

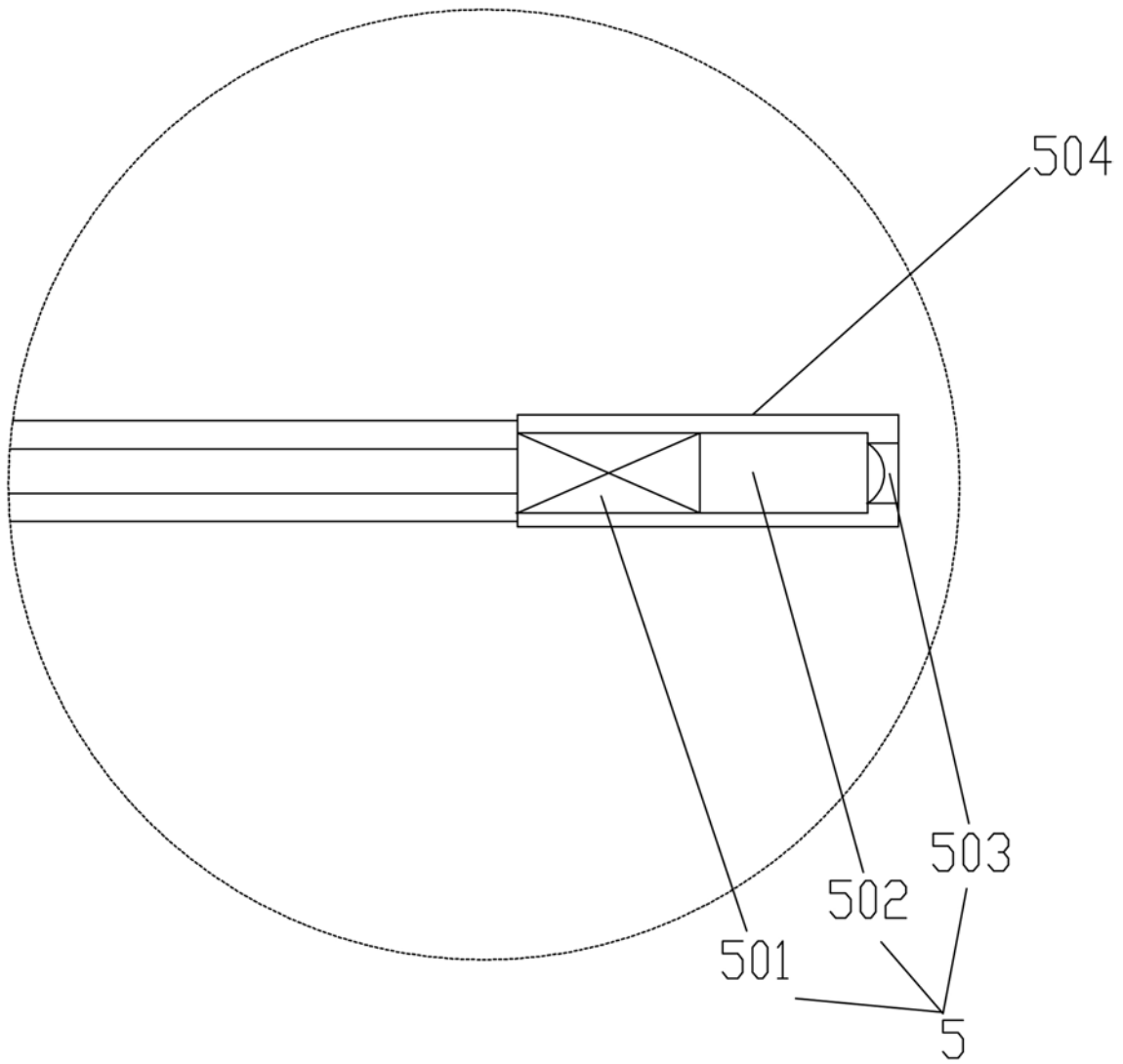


图5

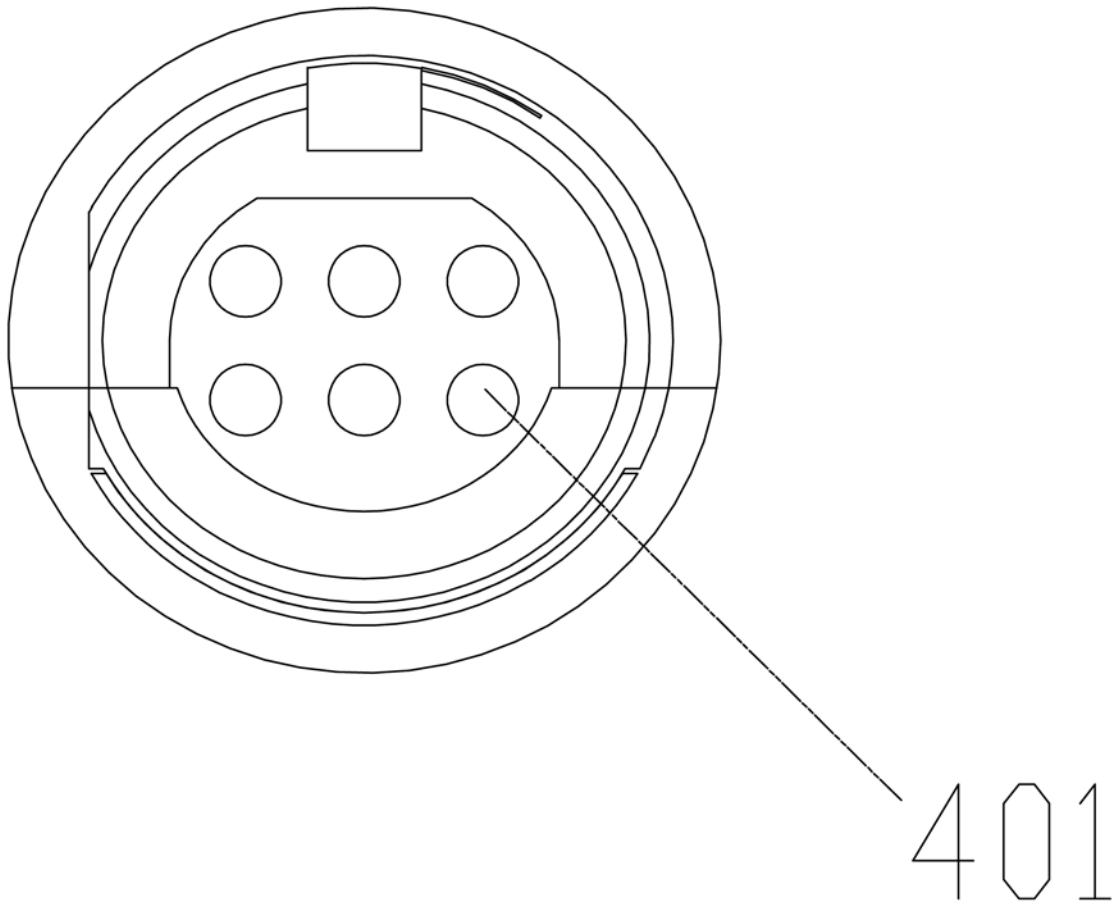


图6



图7

专利名称(译)	无线可视气管插管观察引导用内窥镜		
公开(公告)号	<a href="#">CN209074540U</a>	公开(公告)日	2019-07-09
申请号	CN201721513603.7	申请日	2017-11-14
[标]发明人	王耀瓚		
发明人	王耀瓚		
IPC分类号	A61B1/267 A61B1/04 A61B1/00 A61M16/04		
代理人(译)	刘爱芳		
外部链接	<a href="#">Espacenet</a> <a href="#">SIPO</a>		

摘要(译)

本实用新型涉及医药器械领域，尤其涉及一种无线可视气管插管观察引导用内窥镜，包括无线传输手柄和连接在无线传输手柄前端的一次性可塑形气管插管管芯，所述一次性可塑形气管插管管芯包括，专用智能连接头，定位器，管芯插入中端部，以及头部的头端部，所述管芯插入中端部内设有导线，管芯插入中端部的前端管芯内设有头端部，所述无线传输手柄内侧设有管芯插入空腔，所述管芯插入中端部的末端设有用于与管芯插入空腔连接的专用智能连接头。该产品对病人刺激小，适合张口度小、巨舌症、大会厌或其他口腔结构异常的病人。

