



(12)实用新型专利

(10)授权公告号 CN 207666653 U

(45)授权公告日 2018.07.31

(21)申请号 201720595735.2

(22)申请日 2017.05.25

(73)专利权人 李显

地址 400003 重庆市沙坪坝区晒光坪56号  
附8号1-4

(72)发明人 李显

(74)专利代理机构 北京超凡志成知识产权代理  
事务所(普通合伙) 11371

代理人 曾章沐

(51)Int.Cl.

A61B 17/24(2006.01)

A61B 17/295(2006.01)

A61B 17/3207(2006.01)

A61B 90/30(2016.01)

(ESM)同样的发明创造已同日申请发明专利

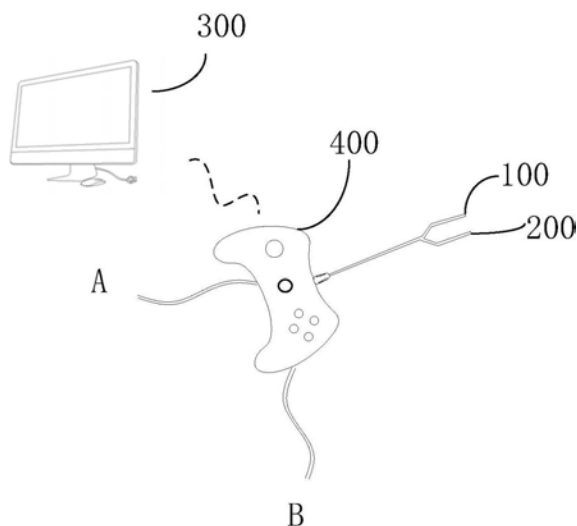
权利要求书2页 说明书7页 附图3页

(54)实用新型名称

颌骨囊性病内窥镜套件及检测系统

(57)摘要

本实用新型涉及医疗设备技术领域,尤其是涉及一种颌骨囊性病内窥镜套件及检测系统,以缓解现有技术中存在的操作不便,以及操作不够灵活的技术问题。包括:可单独作业的第一软管和第二软管;第一软管包括第一软管主体、第一中央金属丝、刮匙、光源系统以及摄像系统;第二软管包括第二软管主体、第二中央金属丝、冲水系统、吸引系统以及钳夹。软管主体可以围绕自身轴线做360度的旋转,而且同时具备照明、刮除、冲水、摄像、钳夹、吸引等功能,因而操作较为灵活,并且可以减少囊壁残留问题,达到了精准手术的目的。



1. 一种颌骨囊性病内窥镜套件,其特征在于,

包括:可单独作业的第一软管和第二软管;

所述第一软管包括第一软管主体、设置于所述第一软管主体中心的第一中央金属丝、围绕所述第一中央金属丝设置于所述第一软管主体内部的用于刮除病变组织的刮匙、用于提供照明的光源系统、用于实时提供拍摄影像的摄像系统;

所述第二软管包括第二软管主体、设置于所述第二软管主体中心的第二中央金属丝、以及围绕所述第二中央金属丝设置于所述第二软管主体内部的用于清洁的冲水系统、用于将水体吸出的吸引系统、以及用于将病变组织夹出的钳夹。

2. 根据权利要求1所述的颌骨囊性病内窥镜套件,其特征在于,

所述第一软管主体内设有三个空腔,并且三个所述空腔内分别安装有所述刮匙、所述光源系统和所述摄像系统;

所述第二软管主体内设有三个空腔,并且三个所述空腔内分别安装有所述冲水系统、所述吸引系统和所述钳夹。

3. 根据权利要求2所述的颌骨囊性病内窥镜套件,其特征在于,

所述刮匙与所述第一软管主体的其中一个空腔卡接,或者,所述刮匙与所述第一软管主体的其中一个空腔螺纹连接。

4. 根据权利要求1所述的颌骨囊性病内窥镜套件,其特征在于,

所述第一软管主体和所述第二软管主体均包括:

前端罩,包括端侧以及连接侧,所述端侧具有多个安装孔,所述连接侧垂直于所述端侧并与所述端侧形成筒体结构;

外表层,与所述前端罩的连接侧的自由端连接;

内芯,设置于所述外表层的内部并且部分伸入由所述前端罩的端侧以及连接侧形成的转角空间。

5. 根据权利要求4所述的颌骨囊性病内窥镜套件,其特征在于,

所述摄像系统包括:

摄像观察窗,安装于所述第一软管主体前端罩的其中一个安装孔内;

物镜组件,安装于所述摄像观察窗内侧,包括物镜套筒以及多个安装于物镜套筒内的光学反光镜;

成像组件,安装于所述物镜组件的背离所述观察窗的一侧,包括与所述物镜组件的物镜套筒连接的成像套筒以及安装于所述成像套筒背离所述物镜组件一侧的摄像装置,所述成像套筒的直径大于所述物镜套筒的直径,并且所述物镜套筒部分伸入所述成像套筒。

6. 根据权利要求2所述的颌骨囊性病内窥镜套件,其特征在于,

所述光源系统包括:

光源观察窗,安装于所述第一软管主体前端罩的其中一个安装孔内;

LED光源,位于所述光源观察窗内部;

LED基板,与所述LED光源连接,包括第一基板和第二基板,所述第一基板与所述第二基板的下表面齐平,所述第一基板的上表面高于所述第二基板的上表面,并且所述第二基板位于所述第一基板的背离所述LED光源的一侧;

加强部件,设置于所述第二基板上部,与所述第二基板之间形成有容纳空间,并且所述

容纳空间内填充有密封树脂材料；

LED缆线，部分伸入由所述加强部件和所述第二基板形成的容纳空间内，并且与所述第一基板的侧面电性连接。

7. 根据权利要求6所述的颌骨囊性病内窥镜套件，其特征在于，

所述光源系统还包括散热器，

所述散热器包括能够伸入所述第二基板下表面的第一段以及用于容纳所述LED缆线的第二段。

8. 一种颌骨囊性病内窥镜检测系统，其特征在于：

包括如权利要求1-7任一项所述的套件，还包括信号连接的显示装置和操作手柄，所述套件的连接端安装于所述操作手柄。

9. 根据权利要求8所述的颌骨囊性病内窥镜检测系统，其特征在于：

所述操作手柄包括：

用于控制冲水系统启停的冲水控制按钮；

用于控制吸引系统启停的吸引控制按钮；

用于控制刮匙伸出或缩回的刮匙控制按钮；

用于控制钳夹张开或闭合的钳夹控制按钮。

10. 根据权利要求9所述的颌骨囊性病内窥镜检测系统，其特征在于：

所述操作手柄连接有水泵以及吸引泵。

## 颌骨囊性病内窥镜套件及检测系统

### 技术领域

[0001] 本实用新型涉及医疗设备技术领域,尤其是涉及一种颌骨囊性病内窥镜套件及检测系统。

### 背景技术

[0002] 颌骨囊性病目前的治疗方法大多是采用刮除术,然而传统刮除术都是在直视下手术,传统的刮除术能够刮除大部分囊肿,但是针对某些特定区域,例如与牙根关系密切的角落,刮除效果却不尽如人意,或者说传统的刮除手术容易残留少量囊壁,而囊壁的残留是导致囊肿复发重要因素。

[0003] 现有的刮除手术才有的设备为硬管内窥镜,这种内窥镜仅能够提供光源、摄像头及冲水装置,医护人员极性刮除作业时需要额外配置刮匙以及吸引装置(用于将刮除的组织吸出),并且硬管内窥镜的可调节角度小,据调查,该种硬管内窥镜的角度调节范围是30,70,90度三个角度,因而,现有的内窥镜的操作不够灵活。

[0004] 综上,现有技术中的颌骨囊性病刮除术中采用的硬管内窥镜存在操作不够灵活以及囊壁刮除不净的技术问题。

### 实用新型内容

[0005] 本实用新型的目的在于提供一种颌骨囊性病内窥镜套件及检测系统,以缓解现有技术中存在的颌骨囊性病刮除术中采用的硬管内窥镜的操作不够灵活以及囊壁刮除不净的技术问题。

[0006] 为解决上述技术问题,本实用新型提供的技术方案在于:

[0007] 一种颌骨囊性病内窥镜套件,

[0008] 包括:可单独作业的第一软管和第二软管;

[0009] 所述第一软管包括第一软管主体、设置于所述第一软管主体中心的第一中央金属丝、围绕所述第一中央金属丝设置于所述第一软管主体内部的用于刮除病变组织的刮匙、用于提供照明的光源系统、用于实时提供拍摄影像的摄像系统;

[0010] 所述第二软管包括第二软管主体、设置于所述第二软管主体中心的第二中央金属丝、以及围绕所述第二中央金属丝设置于所述第二软管主体内部的用于清洁的冲水系统、用于将水体吸出的吸引系统、以及用于将病变组织夹出的钳夹。

[0011] 更进一步地,

[0012] 所述第一软管主体内设置有三个空腔,并且三个所述空腔内分别安装有所述刮匙、所述光源系统和所述摄像系统;

[0013] 所述第二软管主体内设置有三个空腔,并且三个所述空腔内分别安装有所述冲水系统、所述吸引系统和所述钳夹。

[0014] 更进一步地,

[0015] 所述刮匙与所述第一软管主体的其中一个空腔卡接,或者,所述刮匙与所述第一

软管主体的其中一个空腔螺纹连接。

[0016] 更进一步地，

[0017] 所述第一软管主体和所述第二软管主体均包括：

[0018] 前端罩，包括端侧以及连接侧，所述端侧具有多个安装孔，所述连接侧垂直于所述端侧并与所述端侧形成筒体结构；

[0019] 外表层，与所述前端罩的连接侧的自由端连接；

[0020] 内芯，设置于所述外表层的内部并且部分伸入由所述前端罩的端侧以及连接侧形成的转角空间。

[0021] 更进一步地，

[0022] 所述摄像系统包括：

[0023] 摄像观察窗，安装于所述第一软管主体的前端罩的其中一个安装孔内；

[0024] 物镜组件，安装于所述摄像观察窗内侧，包括物镜套筒以及多个安装于物镜套筒内的光学反光镜；

[0025] 成像组件，安装于所述物镜组件的背离所述观察窗的一侧，包括与所述物镜组件的物镜套筒连接的成像套筒以及安装于所述成像套筒背离所述物镜组件一侧的摄像装置，所述成像套筒的直径大于所述物镜套筒的直径，并且所述物镜套筒部分伸入所述成像套筒。

[0026] 更进一步地，

[0027] 所述光源系统包括：

[0028] 光源观察窗，安装于所述第一软管主体的前端罩的其中一个安装孔内；

[0029] LED光源，位于所述光源观察窗内部；

[0030] LED基板，与所述LED光源连接，包括第一基板和第二基板，所述第一基板与所述第二基板的下表面齐平，所述第一基板上表面高于所述第二基板上表面，并且所述第二基板位于所述第一基板的背离所述LED光源的一侧；

[0031] 加强部件，设置于所述第二基板上部，与所述第二基板之间形成有容纳空间，并且所述容纳空间内填充有密封树脂材料；

[0032] LED缆线，部分伸入由所述加强部件和所述第二基板形成的容纳空间内，并且与所述第一基板的侧面电性连接。

[0033] 更进一步地，

[0034] 所述光源系统还包括散热器，

[0035] 所述散热器包括能够伸入所述第二基板下表面的第一段以及用于容纳所述LED缆线的第二段。

[0036] 一种颌骨囊性病内窥镜检测系统，包括如权利要求1-7任一项所述的套件，还包括信号连接的显示装置和操作手柄，所述套件的连接端安装于所述操作手柄。

[0037] 更进一步地，

[0038] 所述操作手柄包括：

[0039] 用于控制冲水系统启停的冲水控制按钮；

[0040] 用于控制吸引系统启停的吸引控制按钮；

[0041] 用于控制刮匙伸出或缩回的刮匙控制按钮；

- [0042] 用于控制钳夹张开或闭合的钳夹控制按钮。更进一步地，
- [0043] 所述操作手柄连接有水泵以及吸引泵。
- [0044] 结合以上技术方案，本实用新型能够达到的有益效果在于：
- [0045] 由于本实用新型提供了一种颌骨囊性病内窥镜套件，包括：可单独作业的第一软管和第二软管。
- [0046] 所述第一软管包括第一软管主体、设置于所述第一软管主体中心的第一中央金属丝、围绕所述第一中央金属丝设置于所述第一软管主体内部的用于刮除病变组织的刮匙、用于提供照明的光源系统、用于实时提供拍摄影像的摄像系统；
- [0047] 所述第二软管包括第二软管主体、设置于所述第二软管主体中心的第二中央金属丝、以及围绕所述第二中央金属丝设置于所述第二软管主体内部的用于清洁的冲水系统、用于将水体吸出的吸引系统、以及用于将病变组织夹出的钳夹。
- [0048] 由于第一中央金属丝和第二金属丝具有一定刚性，因而第一软管主体在第一中央金属丝的支撑作用下具有一定刚性，以及第二软管主体在第二中央金属丝的支撑作用下具有一定刚性。而且第一软管主体和第二软管主体可以围绕自身轴线做度的旋转，因而操作较为灵活。另外，操作者可以利用本实用新型提供的内窥镜套件进行多项作业，例如：操作者可以利用冲水系统对口腔进行清洁，通过吸引系统将水体吸引出口腔、可以通过光源系统对口腔进行照明以方便操作者作业，通过摄像系统实施拍摄口腔内部图像以方便操作者进行病理病灶的判断，在判定出病变组织后，操作者还可以利用刮匙刮除病变组织，然后利用钳夹将病变组织夹出。通过本实用新型提供的内窥镜套件，可以完成颌骨囊性病的全套手术过程，不需要借助于外界的光源和刮匙等，操作方便，简单易行。配合第一软管和第二软管的全角度操作，可以完全避免传统的刮除手术容易导致的少量囊壁残留问题（尤其是与牙根关系密切的“倒凹”处），将囊性病变的复发率降到最低，达到了精准手术的目的，因而手术效果更佳。

## 附图说明

- [0049] 为了更清楚地说明本实用新型具体实施方式或现有技术中的技术方案，下面将对具体实施方式或现有技术描述中所需要使用的附图作简单地介绍，显而易见地，下面描述中的附图是本实用新型的一些实施方式，对于本领域普通技术人员来讲，在不付出创造性劳动的前提下，还可以根据这些附图获得其他的附图。
- [0050] 图1为本实用新型实施例提供的颌骨囊性病内窥镜检测系统的整体结构示意图；
- [0051] 图2为本实用新型实施例提供的颌骨囊性病内窥镜套件中第一软管和第二软管的截面简图；
- [0052] 图3为本实用新型实施例提供的颌骨囊性病内窥镜套件中摄像系统的局部示意图；
- [0053] 图4为本实用新型实施例提供的颌骨囊性病内窥镜套件中光源系统的局部示意图；
- [0054] 图5为本实用新型实施例提供的颌骨囊性病内窥镜套件中光源系统的爆炸图。
- [0055] 图标：100—第一软管；200—第二软管；110—第一软管主体；120—第一中央金属丝；130—刮匙；140—光源系统；150—摄像系统；210—第二软管主体；220—第二中央金属

丝;230—冲水系统;240—吸引系统;250—钳夹;101—前端罩;102—外表层;103—内芯;151—摄像观察窗;152—物镜组件;153—成像组件;1521—物镜套筒;1522—光学反光镜;1531—成像套筒;1532—摄像装置;141—光源观察窗;142—LED光源;143—LED基板;1431—第一基板;1432—第二基板;144—加强部件;145—LED缆线;146—散热器;1461—第一段;1462—第二段;300—显示装置;400—操作手柄。

### 具体实施方式

[0056] 下面将结合附图对本实用新型的技术方案进行清楚、完整地描述,显然,所描述的实施例是本实用新型一部分实施例,而不是全部的实施例。基于本实用新型中的实施例,本领域普通技术人员在没有做出创造性劳动前提下所获得的所有其他实施例,都属于本实用新型保护的范围。

[0057] 在本实用新型的描述中,需要说明的是,术语“中心”、“上”、“下”、“左”、“右”、“竖直”、“水平”、“内”、“外”等指示的方位或位置关系为基于附图所示的方位或位置关系,仅是为了便于描述本实用新型和简化描述,而不是指示或暗示所指的装置或元件必须具有特定的方位、以特定的方位构造和操作,因此不能理解为对本实用新型的限制。此外,术语“第一”、“第二”、“第三”仅用于描述目的,而不能理解为指示或暗示相对重要性。

[0058] 在本实用新型的描述中,需要说明的是,除非另有明确的规定和限定,术语“安装”、“相连”、“连接”应做广义理解,例如,可以是固定连接,也可以是可拆卸连接,或一体地连接;可以是机械连接,也可以是电连接;可以是直接相连,也可以通过中间媒介间接相连,可以是两个元件内部的连通。对于本领域的普通技术人员而言,可以根据具体情况理解上述术语在本实用新型中的具体含义。

[0059] 下面结合附图对实施例1和实施例2进行详细描述:

[0060] 图1为本实用新型实施例提供的颌骨囊性病内窥镜检测系统的整体结构示意图;图2为本实用新型实施例提供的颌骨囊性病内窥镜套件中第一软管和第二软管的截面简图;图3为本实用新型实施例提供的颌骨囊性病内窥镜套件中摄像系统的局部示意图;图4为本实用新型实施例提供的颌骨囊性病内窥镜套件中光源系统的局部示意图;图5为本实用新型实施例提供的颌骨囊性病内窥镜套件中光源系统的爆炸图。

[0061] 实施例1

[0062] 本实施例提供了一种颌骨囊性病内窥镜套件,请一并参照图1至图5,包括:可单独作业的第一软管100和第二软管200;

[0063] 第一软管100包括第一软管主体110、设置于第一软管主体110中心的第一中央金属丝120、围绕第一中央金属丝120设置于第一软管主体110内部的用于刮除病变组织的刮匙130、用于提供照明的光源系统140、用于实时提供拍摄影像的摄像系统150。

[0064] 第二软管200包括第二软管主体210、设置于第二软管主体210中心的第二中央金属丝220、以及围绕第二中央金属丝220设置于第二软管主体210内部的用于清洁的冲水系统230、用于将水体吸出的吸引系统240、以及用于将病变组织夹出的钳夹250。

[0065] 由于第一中央金属丝120和第二金属丝具有一定刚性,因而第一软管主体110在第一中央金属丝120的支撑作用下具有一定刚性,以及第二软管主体210在第二中央金属丝220的支撑作用下具有一定刚性。而且第一软管主体110和第二软管主体210可以围绕自身

轴线做360度的旋转,因而操作较为灵活。另外,操作者可以利用本实用新型实施例提供的内窥镜套件进行多项作业,例如:操作者可以利用冲水系统230对口腔进行清洁,通过吸引系统240将水体吸引出口腔、可以通过光源系统140对口腔进行照明以方便操作者作业,通过摄像系统150实施拍摄口腔内部图像以方便操作者进行病理病灶的判断,在判定出病变组织后,操作者还可以利用刮匙130刮除病变组织,然后利用钳夹250将病变组织夹出。通过本实用新型提供的内窥镜套件,可以完成颌骨囊性病的全套手术过程,不需要借助于外界的光源和刮匙130等,操作方便,简单易行。配合第一软管100和第二软管200的全角度操作,可以完全避免传统的刮除手术容易导致的少量囊壁残留问题(尤其是与牙根关系密切的“倒凹”处),将囊性病变的复发率降到最低,达到了精准手术的目的,因而手术效果更佳。

[0066] 以下对第一软管主体110的形状和结果作详细说明如下:

[0067] 第一软管主体110内设置有三个空腔,并且三个空腔内分别安装有刮匙130、光源系统140和摄像系统150。刮匙130与第一软管主体110的其中一个空腔卡接,或者,刮匙130与第一软管主体110的其中一个空腔螺纹连接。第二软管主体210内设置有三个空腔,并且三个空腔内分别安装有冲水系统230、钳夹250和吸引系统240。,

[0068] 更为详细地,

[0069] 第一软管主体110和第二软管主体210均包括:前端罩101、外表层102以及内芯103。

[0070] 上述,包括端侧以及连接侧,端侧具有多个安装孔,连接侧垂直于端侧并与端侧形成筒体结构。前端罩101的材质优选为金属材质,以增加力学强度以及刚度。金属材质例如可以是不锈钢等。

[0071] 上述,外表层102,与前端罩101的连接侧的自由端连接;外表层102的材质例如可以是橡胶等,橡胶一方面可以起到绝缘的作用,另一方面可以起到防护作用。

[0072] 上述,内芯103,设置于外表层102的内部并且部分伸入由前端罩101的端侧以及连接侧形成的转角空间。内芯103的材质例如可以是柔性材料,柔性材料优选为橡胶,橡胶可以保护内部零部件,并且还可以起到良好的绝缘作用。

[0073] 以下对摄像系统150的形状和结构详细说明如下:

[0074] 摄像系统150包括:摄像观察窗151、物镜组件152以及成像组件153。

[0075] 上述,摄像观察窗151,安装于第一软管主体110的前端罩101的其中一个安装孔内;

[0076] 上述,安装于摄像观察窗151内侧,包括物镜套筒1521以及多个安装于物镜套筒1521内的光学反光镜1522;

[0077] 上述,成像组件153,安装于物镜组件152的背离观察窗的一侧,包括与物镜组件152的物镜套筒1521连接的成像套筒1531以及安装于成像套筒1531背离物镜组件152一侧的摄像装置1532,成像套筒1531的直径大于物镜套筒1521的直径,并且物镜套筒1521部分伸入成像套筒1531。

[0078] 以下对光源系统140的形状和结构详细说明如下:

[0079] 光源系统140包括:光源观察窗141、LED光源142、LED基板143、加强部件144以及LED缆线145。

[0080] 上述,光源观察窗141,安装于第一软管主体110的前端罩101的其中一个安装孔

内,例如包括透明玻璃以方便光源射出。

[0081] 上述,LED光源142,位于光源观察窗141内部,LED光源142例如包括多颗LED颗粒。

[0082] 上述,LED基板143,与LED光源142连接,包括第一基板1431和第二基板1432,第一基板1431与第二基板1432的下表面齐平,第一基板1431的上表面高于第二基板1432的上表面,并且第二基板1432位于第一基板1431的背离LED光源142的一侧。LED基板143的材料优选为热传导率高,具有优良绝缘性能的陶瓷基板。第一基板1431内具有用于LED缆线145通过的通道,LED缆线145穿过第一基板1431后与LED光源142连接。

[0083] 上述,加强部件144,设置于第二基板1432上部,与第二基板1432之间形成有容纳空间,并且容纳空间内填充有密封树脂材料;

[0084] 上述,LED缆线145,部分伸入由加强部件144和第二基板1432形成的容纳空间内,并且与第一基板1431的侧面电性连接。

[0085] 以下对光源系统140的形状和结构作如下补充:

[0086] 光源系统140还包括散热器146。

[0087] 其中,

[0088] 散热器146包括能够伸入第二基板1432下表面的第一段1461以及用于容纳LED缆线145的第二段1462。较为优选地,第一段1461为平板结构以与LED基板143的第二基板1432配合,第二段1462为弧形结构以与LED缆线145配合。散热器146的材质优选为铝材。

[0089] 实施例2

[0090] 本实施例提供了一种颌骨囊性病内窥镜检测系统。包括实施例1中的套件,还包括信号连接的显示装置300和操作手柄400,套件的连接端安装于操作手柄400。

[0091] 以下对操作手柄400的形状和结构作详细说明如下:

[0092] 操作手柄400包括:

[0093] 用于控制冲水系统230启停的冲水控制按钮。

[0094] 用于控制吸引系统240启停的吸引控制按钮。

[0095] 用于控制刮匙伸出或缩回的刮匙控制按钮;例如按钮可以是推送式按钮,向前推出刮匙控制按钮,可以控制刮匙伸出,向后推刮匙控制按钮,可以控制刮匙缩回。

[0096] 用于控制钳夹张开或闭合的钳夹控制按钮。例如向前推出钳夹控制按钮,控制钳夹张开,向后推出钳夹控制按钮,控制钳夹闭合。

[0097] 作为补充地:

[0098] 还可以包括有用于控制光源系统140开闭以及调整光照亮度的光源控制按钮。

[0099] 还可以包括有用于控制摄像系统150启停的摄像控制按钮以及用于记录静止画面的快门按钮。

[0100] 操作手柄400连接有水泵以及吸引泵。

[0101] 其中,连接水泵的水管穿过手柄伸入第二软管主体210内并且与冲水系统230连接。在操作者通过操作冲水控制按钮控制水泵启动时,水泵将通过水管将水体输送至冲水系统230。在操作者通过操作冲水控制按钮控制水泵停止时,水泵停止工作。

[0102] 其中,连接吸引泵的吸引管穿过手柄伸入第二软管主体210内并且与吸引系统240连接。在操作者通过操作吸引控制按钮控制吸引泵启动时,吸引泵产生吸力将刮除下来的病变组织通过吸引管吸出。在操作者通过操作吸引控制按钮控制吸引泵停止时,吸引泵停

止工作。

[0103] 最后应说明的是：以上各实施例仅用以说明本实用新型的技术方案，而非对其限制；尽管参照前述各实施例对本实用新型进行了详细的说明，本领域的普通技术人员应当理解：其依然可以对前述各实施例所记载的技术方案进行修改，或者对其中部分或者全部技术特征进行等同替换；而这些修改或者替换，并不使相应技术方案的本质脱离本实用新型各实施例技术方案的范围。

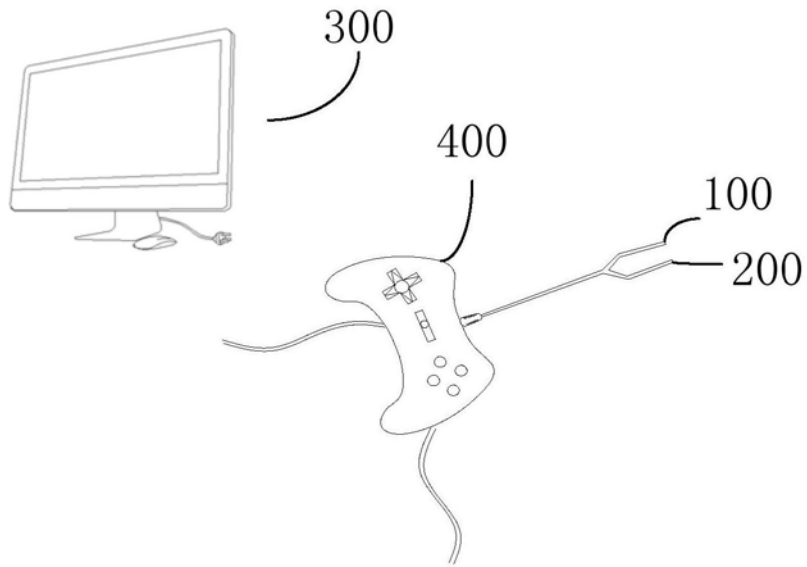


图1

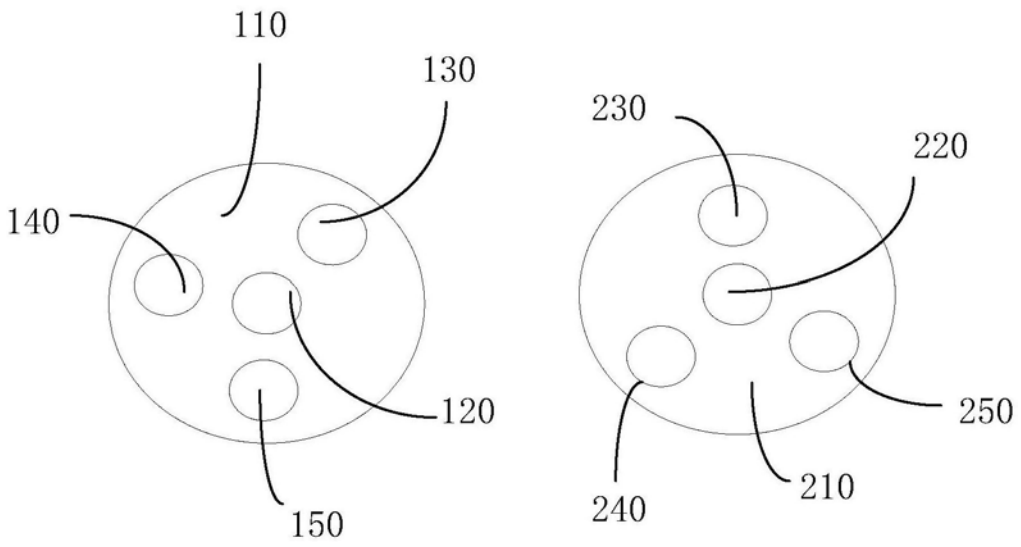


图2

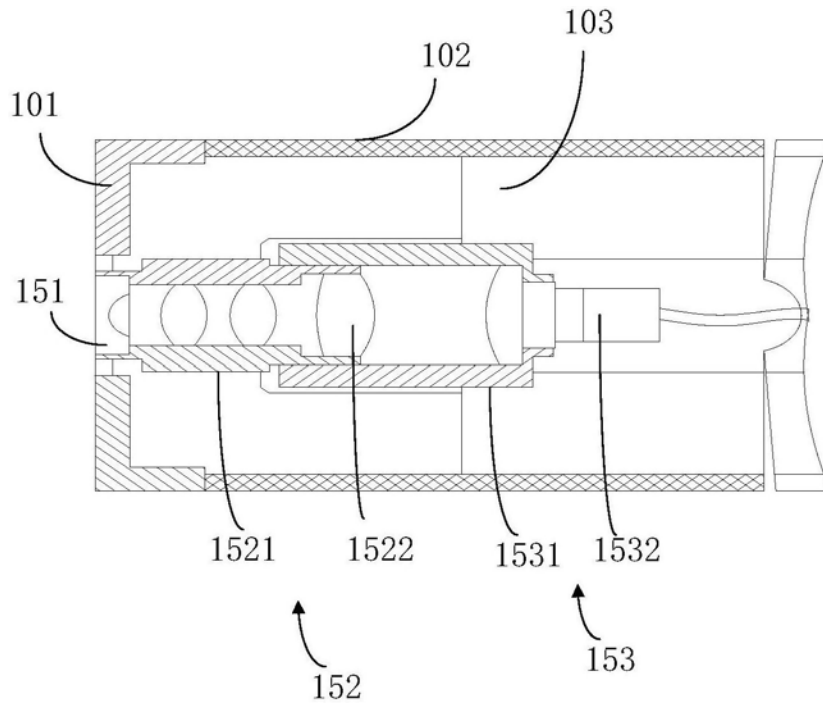


图3

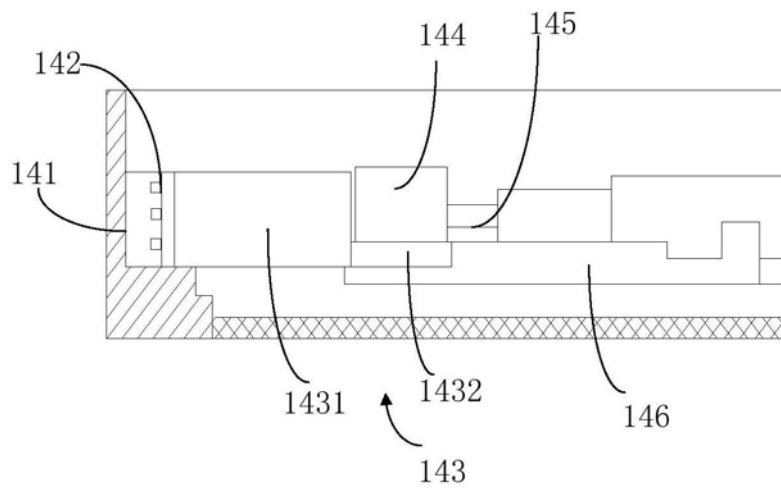


图4

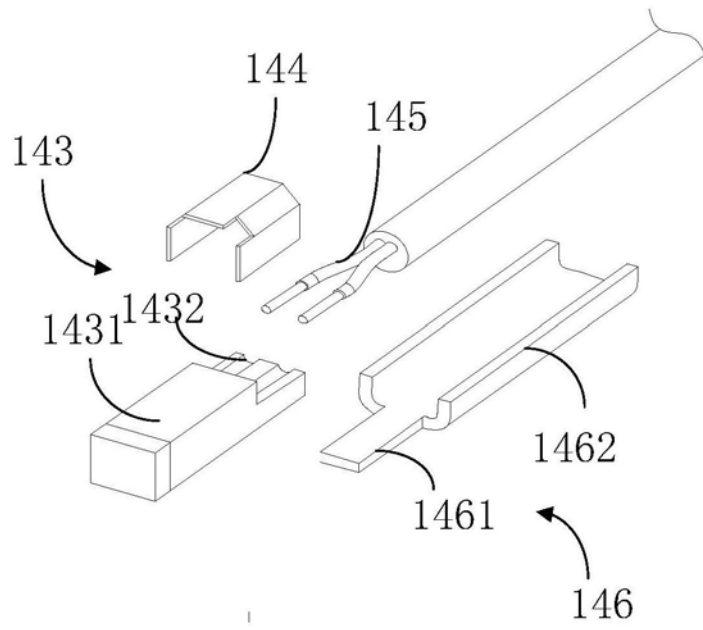


图5

专利名称(译)	颌骨囊性病内窥镜套件及检测系统		
公开(公告)号	<a href="#">CN20766653U</a>	公开(公告)日	2018-07-31
申请号	CN201720595735.2	申请日	2017-05-25
[标]申请(专利权)人(译)	李显		
申请(专利权)人(译)	李显		
当前申请(专利权)人(译)	李显		
[标]发明人	李显		
发明人	李显		
IPC分类号	A61B17/24 A61B17/295 A61B17/3207 A61B90/30		
外部链接	<a href="#">Espacenet</a> <a href="#">SIPO</a>		

摘要(译)

本实用新型涉及医疗设备技术领域，尤其是涉及一种颌骨囊性病内窥镜套件及检测系统，以缓解现有技术中存在的操作不便，以及操作不够灵活的技术问题。包括：可单独作业的第一软管和第二软管；第一软管包括第一软管主体、第一中央金属丝、刮匙、光源系统以及摄像系统；第二软管包括第二软管主体、第二中央金属丝、冲水系统、吸引系统以及钳夹。软管主体可以围绕自身轴线做360度的旋转，而且同时具备照明、刮除、冲水、摄像、钳夹、吸引等功能，因而操作较为灵活，并且可以减少囊壁残留问题，达到了精准手术的目的。

