



(12)实用新型专利

(10)授权公告号 CN 207545060 U

(45)授权公告日 2018.06.29

(21)申请号 201720298398.0

(22)申请日 2017.03.25

(73)专利权人 江苏农牧科技职业学院

地址 225300 江苏省泰州市海陵区凤凰东路8号

(72)发明人 翟晓虎 姜晖 贺卫华 狄和双 樊亚博

(51)Int.Cl.

A61B 1/00(2006.01)

A61B 1/06(2006.01)

A61B 1/32(2006.01)

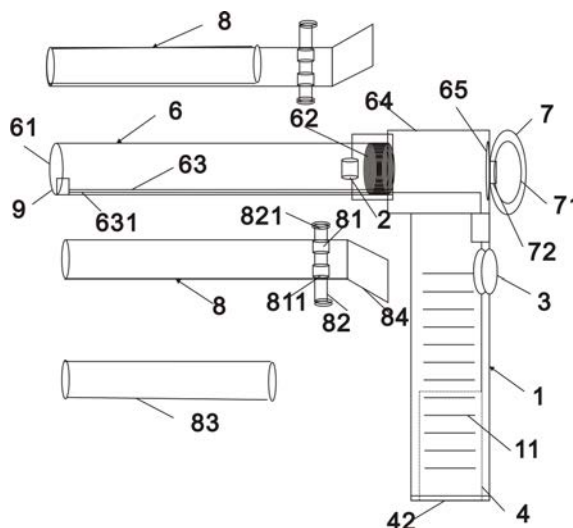
权利要求书1页 说明书3页 附图3页

(54)实用新型名称

一种犬类授精内窥镜检查装置

(57)摘要

本实用新型涉及一种犬类授精内窥镜检查装置,包括手柄和检查管,手柄内设有电池腔和调光控制器,电池腔内安装了电池,手柄上安装了调光旋钮,调光旋钮分别连接电池和调光控制器,检查管为柱形管体,其管体后端设有螺纹,手柄上设有安装柱形管体的安装部,安装部设有与螺纹螺接的另一螺纹,使得管体螺接在手柄上,管体内部底面设有线槽,线槽内安装了连接线;本实用新型操作简便,检查方便,便于对母犬子宫检查。



1. 一种犬类授精内窥镜检查装置,包括手柄和检查管,其特征在于:所述手柄内设有电池腔和调光控制器,所述电池腔内安装了电池,所述手柄上安装了调光旋钮,所述调光旋钮分别连接电池和调光控制器,所述检查管为柱形管体,其管体后端设有螺纹,所述手柄上设有安装柱形管体的安装部,安装部设有与螺纹螺接的另一螺纹,使得管体螺接在手柄上,所述管体内部底面设有线槽,所述线槽内安装了连接线,所述管体口端设有LED灯珠,其分别设在管口下端且与连接线相连接,所述连接线另一端连接调光控制器,所述管体的另一端设有内窥口,所述内窥口上安装了放大镜框,所述放大镜框通过合页连接在内窥口一端;

所述检查管左右两侧均设有撑夹杆,所述撑夹杆尾端设有向外弯曲的夹柄,所述撑夹杆设有转轴部,所述检查管设有与其配接的配接部,其通过在转轴部内安装转轴连接。

2. 如权利要求1所述的犬类授精内窥镜检查装置,其特征在于:所述LED灯珠为高亮LED灯珠,其为发光二极管,型号为LED3MM/F3。

3. 如权利要求1所述的犬类授精内窥镜检查装置,其特征在于:所述调光控制器为可控硅调光控制器,型号为SM8800P。

4. 如权利要求1所述的犬类授精内窥镜检查装置,其特征在于:所述电池腔的底部安装了电池盖板。

5. 如权利要求1所述的犬类授精内窥镜检查装置,其特征在于:所述手柄上设有突起的横条防滑纹,其分别设在手柄两侧。

6. 如权利要求1所述的犬类授精内窥镜检查装置,其特征在于:所述撑夹杆设有两个,所述两个撑夹杆呈相对设置,且撑夹杆上安装了硅胶套。

7. 如权利要求1所述的犬类授精内窥镜检查装置,其特征在于:所述撑夹杆的转轴部设有两个,其均设有撑夹杆的内侧面,所述检查管的一侧设有一个配接部,其卡接在两个转轴部内且其均设有相连通的转孔。

8. 如权利要求1所述的犬类授精内窥镜检查装置,其特征在于:所述转轴上下端均安装了螺母。

一种犬类授精内窥镜检查装置

技术领域

[0001] 本实用新型涉及一种犬类授精内窥镜检查装置。

背景技术

[0002] 母犬授精前需要对母犬子宫进行检查,以确定母犬发情期,便于通过输精管输精,提高输液效率,现有的犬类授精内窥镜结构相对简单,其通过检查金属管插入母犬子宫,打开电珠来检查,由于插入时,检查范围有限,有时不易观察到内部情况,检查带有局限性,另外,由于子宫内部需要照明检查,而电珠光线不能调节,从而不方便检查,另外,在检查金属管插入时不流畅,而用力插入容易弄疼母犬,于时需要改进。

实用新型内容

[0003] 本实用新型为了解决现有技术的问题,提供了一种操作简便,检查方便,便于对母犬子宫检查,从而提高母犬授精效率的犬类内窥镜检查装置。

[0004] 上述问题的解决方案如下:一种犬类授精内窥镜检查装置,包括手柄和检查管,所述手柄内设有电池腔和调光控制器,所述电池腔内安装了电池,所述手柄上安装了调光旋钮,所述调光旋钮分别连接电池和调光控制器,所述检查管为柱形管体,其管体后端设有螺纹,所述手柄上设有安装柱形管体的安装部,安装部设有与螺纹螺接的另一螺纹,使得管体螺接在手柄上,所述管体内部底面设有线槽,所述线槽内安装了连接线,所述管体口端设有LED灯珠,其分别设在管口下端且与连接线相连接,所述连接线另一端连接调光控制器,所述管体的另一端设有内窥口,所述内窥口上安装了放大镜框,所述放大镜框通过合页连接在内窥口一端;

[0005] 所述检查管左右两侧均设有撑夹杆,所述撑夹杆尾端设有向外弯曲的夹柄,所述撑夹杆设有转轴部,所述检查管设有与其配接的配接部,其通过在转轴部内安装转轴连接。

[0006] 优选的,所述LED灯珠为高亮LED灯珠,其为发光二极管,型号为LED3MM/F3。

[0007] 优选的,所述调光控制器为可控硅调光控制器,型号为SM8800P。

[0008] 优选的,所述电池腔的底部安装了电池盖板。

[0009] 优选的,所述手柄上设有突起的横条防滑纹,其分别设在手柄两侧。

[0010] 优选的,所述撑夹杆设有两个,所述两个撑夹杆均相对设置,且撑夹杆上安装了硅胶套。

[0011] 优选的,所述撑夹杆的转轴部设有两个,其均设有撑夹杆的内侧面,所述检查管的一侧设有一个配接部,其卡接在两个转轴部内且其均设有相连通的转孔。

[0012] 优选的,所述转轴上下端均安装了螺母。

[0013] 本实用新型的技术效果:本实用新型可通过内窥镜装置直接插入犬类子宫内,可通过内窥口直接窥视,确定授精与否,同时打开调光旋钮,使得调光控制器调节LED灯珠的亮度,还可使得撑夹杆来扩大检查宽度,便于检查管的插入,必要时,可将放大镜放置在内窥口上辅助观察,该装置,操作简便,检查方便,便于对母犬子宫检查。

附图说明

[0014] 图1为本实用新型犬类内窥镜检查装置分解示意图。

[0015] 图2为本实用新型犬类内窥镜检查装置示意图。

[0016] 图3为本实用新型犬类内窥镜检查装置内部的示意图。

[0017] 图中:手柄1,防滑纹11,配接部2,调光旋钮3,电池腔4,电池41,电池盖板42,调光控制器5,检查管6,管体61,螺纹62,线槽63,连接线631,安装部64,内窥镜65,放大镜框7,放大镜片71,合页72,撑夹杆8,转轴部81,转孔811,转轴82,螺母821,硅胶套83,夹柄84,LED灯珠9。

具体实施方式

[0018] 下面结合附图对本实用新型做进一步说明。

[0019] 如图1至图3所示,本实施例的一种犬类授精内窥镜检查装置,包括手柄1和检查管6,所述手柄1内设有电池腔4和调光控制器5,所述电池腔4内安装了电池41,所述手柄1上安装了调光旋钮3,调光旋钮3可以开关电源,其顺时针旋转为增加光源亮度,逆时针为减小光源亮度,逆时针转到底为关闭,顺时针向逆时针转的一瞬间为打开,所述调光旋钮3分别连接电池41和调光控制器5,所述检查管6为柱形管体61,其管体后端设有螺纹62,所述手柄1上设有安装柱形管体的安装部64,安装部64设有与螺纹螺接的另一螺纹,使得管体61螺接在安装部64上,所述管体61内部底面设有线槽63,所述线槽内安装了连接线631,所述管体61口端设有嵌入式LED灯珠9,其设在管口下端且与连接线631相连接,所述连接线631另一端连接调光控制器5,调光控制器5设在电池腔上方,所述管体的另一端设有内窥镜65,所述内窥镜65上安装了放大镜框7,所述放大镜框7通过合页72连接在内窥镜65一端,所述放大镜框7内安装了放大镜片71,当需要通过放大镜来观察时,可将放大镜合在窥视口上,从而放大观察;

[0020] 所述检查管6左右两侧均设有撑夹杆8,所述撑夹杆8尾端设有向外弯曲的夹柄84,所述撑夹杆8设有转轴部82,所述检查管6设有与其配接的配接部2,其通过在转轴部82内安装转轴82连接,可在检查管插入母犬内生殖道并通过按动撑夹杆8的夹柄,从而使得撑夹杆8撑开,同时撑开内生殖道,方便插入检查管。

[0021] 所述LED灯珠9为高亮LED灯珠,其为发光二极管,型号为LED3MM/F3,可调节光源。

[0022] 所述调光控制器5为可控硅调光控制器,型号为SM8800P,通过可控硅调光控制LED灯珠光源强度。

[0023] 所述电池腔4的底部安装了电池盖板42,便于安装电池。

[0024] 所述手柄1上设有突起的横条防滑纹11,其分别设在手柄1两侧,可防止手部滑动。

[0025] 所述撑夹杆8设有两个,所述两个撑夹杆8均相对设置,且撑夹杆8上安装了硅胶套83,使得撑夹杆8使用时柔和。

[0026] 所述撑夹杆8的转轴部81设有两个,其均设有撑夹杆8的内侧面,所述检查管6的一侧设有一个配接部2,其卡接在两个转轴部81内且其均设有相连通的转孔811,可插入转轴81相连接,由此,通过撑夹杆8的夹柄撑起撑夹杆8,从而便于插入检查管。

[0027] 所述转轴82上下端均安装了螺母821,方便通过转轴来转动撑起撑夹杆8。

[0028] 本实用新型在使用中,使用前先对检查管进行消毒,同时检查LED灯珠是否松动,再将检查管插入至母犬内生殖道内,拨动调光旋钮来开闭或调节光源,此时,光线直接照入子宫腔内,工作人员可通过撑夹杆撑开内生殖道,从而使得检查管便于插入,检查范围增大,方便检查,使用后可拆下检查管清洗。

[0029] 本实用新型可通过内窥镜装置直接插入犬类子宫内,可通过内窥口直接窥视,确定授精与否,同时打开调光旋钮,使得调光控制器调节LED灯珠的亮度,还可使得撑夹杆来扩大检查宽度,便于检查管的插入,必要时,可将放大镜放置在内窥口上辅助观察,该装置,操作简便,检查方便,便于对母犬子宫检查。

[0030] 需要指出的是,上述较佳实施例仅为说明本实用新型的技术构思及特点,其目的在于让熟悉此项技术的人士能够了解本实用新型的内容并据以实施,并不能以此限制本实用新型的保护范围。凡根据本实用新型精神实质所作的等效变化或修饰,都应涵盖在本实用新型的保护范围之内。

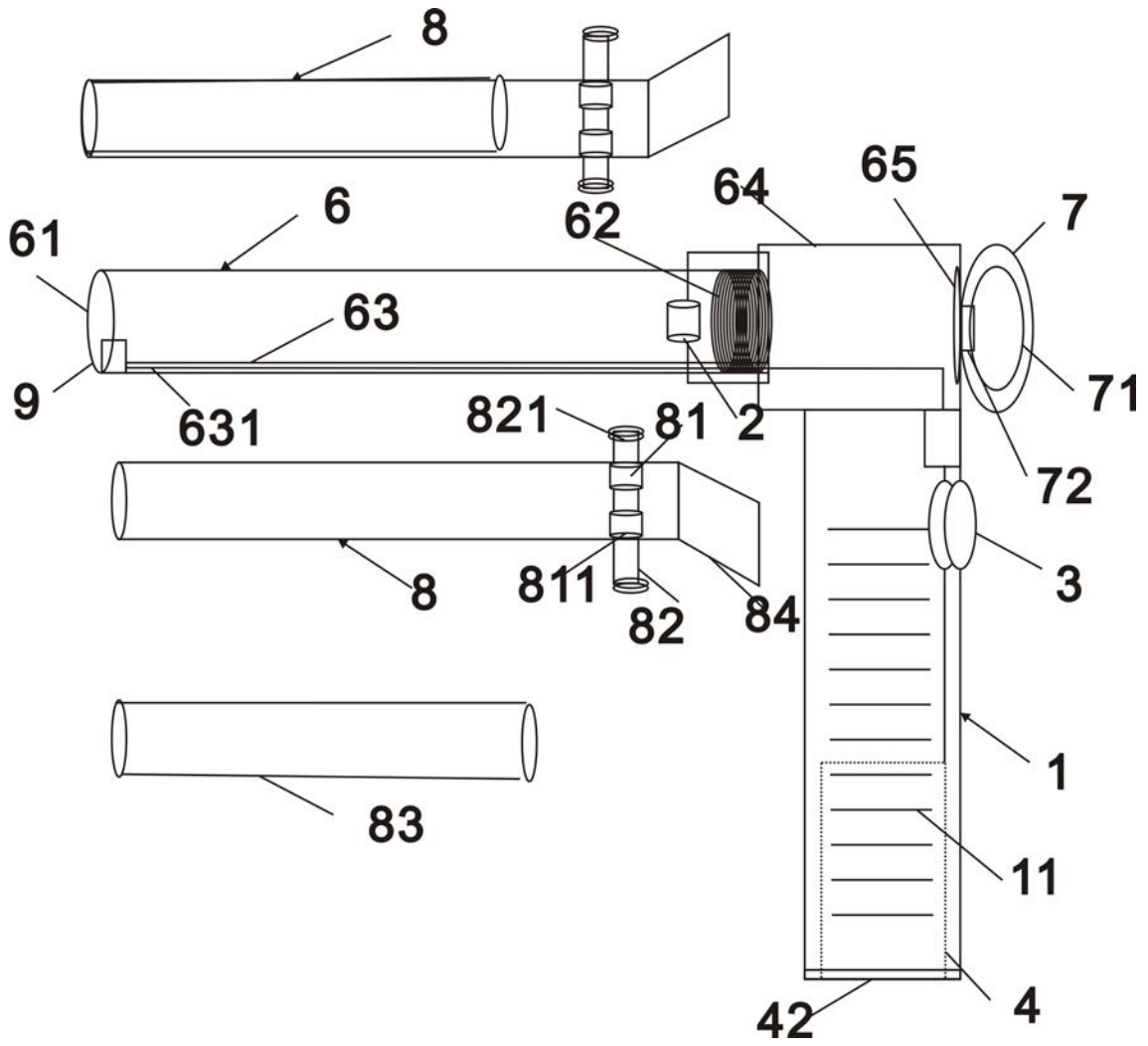


图1

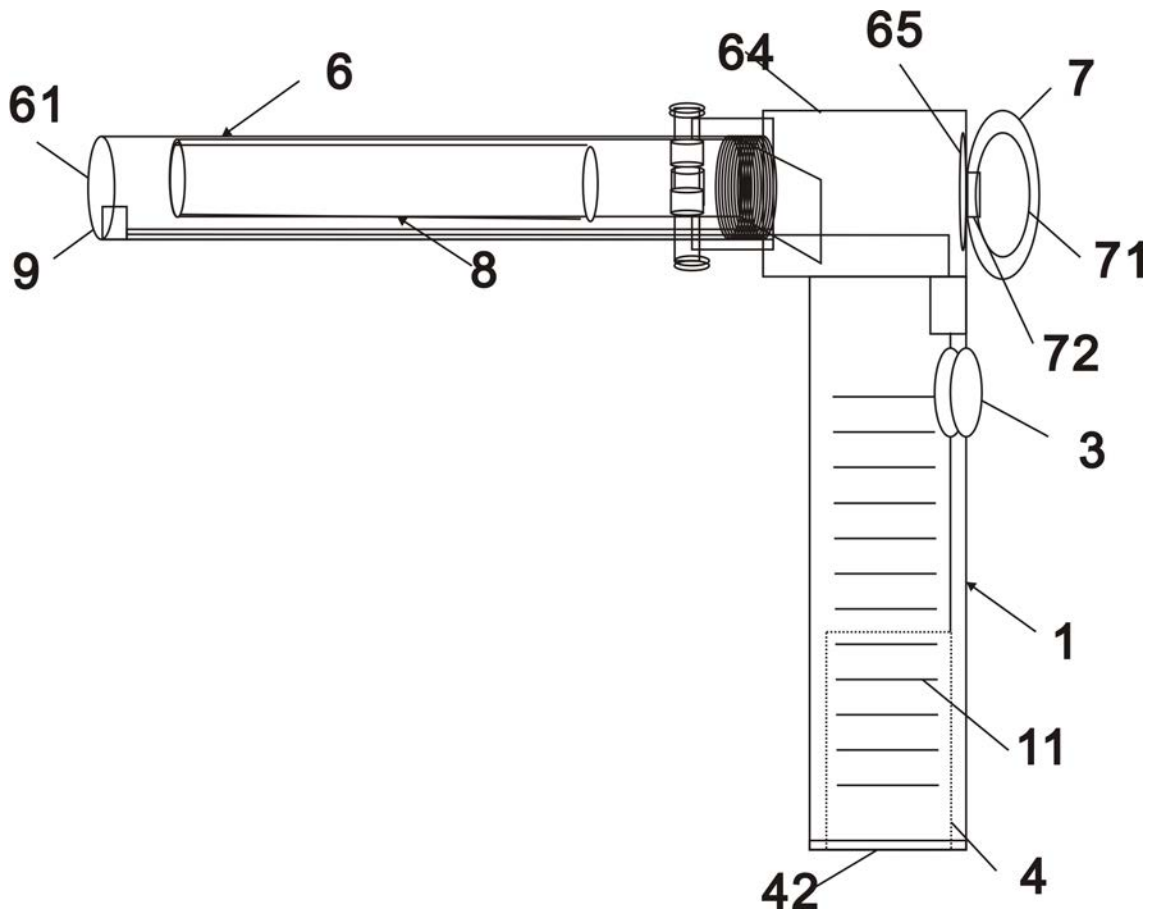


图2

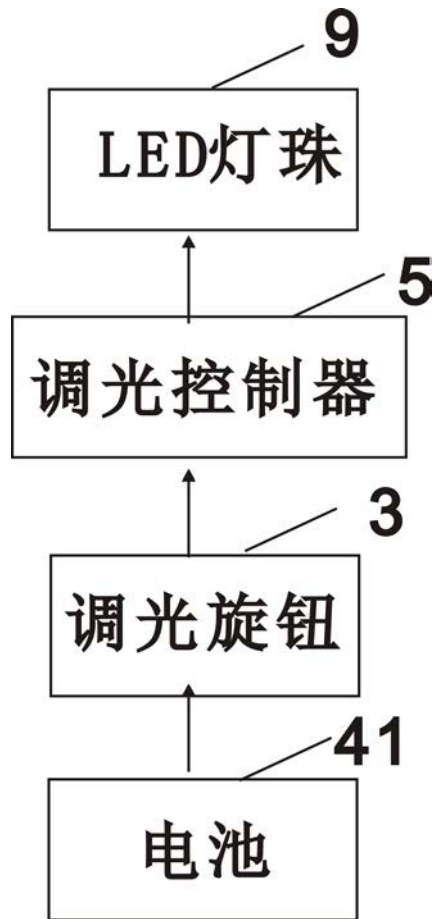


图3

专利名称(译)	一种犬类授精内窥镜检查装置		
公开(公告)号	CN207545060U	公开(公告)日	2018-06-29
申请号	CN201720298398.0	申请日	2017-03-25
[标]申请(专利权)人(译)	江苏农牧科技职业学院		
申请(专利权)人(译)	江苏农牧科技职业学院		
当前申请(专利权)人(译)	江苏农牧科技职业学院		
[标]发明人	翟晓虎 姜晖 贺卫华 狄和双 樊亚博		
发明人	翟晓虎 姜晖 贺卫华 狄和双 樊亚博		
IPC分类号	A61B1/00 A61B1/06 A61B1/32		
外部链接	Espacenet SIPO		

摘要(译)

本实用新型涉及一种犬类授精内窥镜检查装置，包括手柄和检查管，手柄内设有电池腔和调光控制器，电池腔内安装了电池，手柄上安装了调光旋钮，调光旋钮分别连接电池和调光控制器，检查管为柱形管体，其管体后端设有螺纹，手柄上设有安装柱形管体的安装部，安装部设有与螺纹螺接的另一螺纹，使得管体螺接在手柄上，管体内部底面设有线槽，线槽内安装了连接线；本实用新型操作简便，检查方便，便于对母犬子宫检查。

