



(12) 实用新型专利

(10) 授权公告号 CN 204859318 U

(45) 授权公告日 2015. 12. 09

(21) 申请号 201520470700. 7

A61B 1/05(2006. 01)

(22) 申请日 2015. 06. 30

(ESM) 同样的发明创造已同日申请发明专利

(73) 专利权人 广东实联医疗器械有限公司

地址 510440 广东省广州市白云区白云大道  
北友谊路嘉禾生产基地八一科技园 E  
栋四楼

(72) 发明人 陈锦棋

(74) 专利代理机构 广州新诺专利商标事务所有  
限公司 44100

代理人 华辉 张奇洲

(51) Int. Cl.

H04N 5/225(2006. 01)

H04N 7/18(2006. 01)

A61B 1/045(2006. 01)

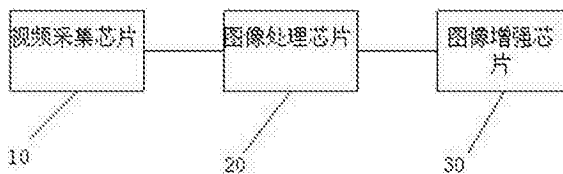
权利要求书3页 说明书9页 附图19页

(54) 实用新型名称

一种用于医用内窥镜的视频采集、处理及增强电路

(57) 摘要

本实用新型涉及一种用于医用内窥镜的视频采集、处理及增强电路,其特征在干:包括视频采集芯片、图像处理芯片和图像增强芯片,所述视频采集芯片将采集后的视频数据发送至图像处理芯片进行处理;所述图像处理芯片对图像数据进行处理后,再发送至图像增强芯片进行增强处理。相比于现有技术,本实用新型通过在视频采集芯片中划分为多个功能模块,分别并由各个功能模块独立协调工作,能够实现低功耗、低照度,以及可以是输出的画面更加高清。进一步本实用新型通过在镜头部分增加一图像处理芯片,对采集的图像进行处理,在主机后台上增加一图像增强芯片,进行二级图像增强,使最后输出的图像更加清晰。



1. 一种用于医用内窥镜的视频采集、处理及增强电路,其特征在于:包括视频采集芯片、图像处理芯片和图像增强芯片,所述视频采集芯片将采集后的视频数据发送至图像处理芯片进行处理;所述图像处理芯片对图像数据进行处理后,再发送至图像增强芯片进行增强处理;

所述视频采集芯片内部包括:控制器、驱动器、感光器、取样器和输出器;

——所述控制器,其用于接收外部的触发信号,发送触发信号至驱动器;

——所述驱动器,其用于接收控制器的触发信号,并驱动感光器工作;

——所述感光器,其用于接收外界的光信号,并将该光信号转换为电信号;

——所述取样器,其用于对感光器的电信号进行取样处理,并将处理完的电信号发送至输出器;

——所述输出器,其用于将该电信号转换为数字信号,并进行输出图像处理芯片;

所述图像处理芯片包括:数据接收器、中心控制器、图像处理器、数据输出器;

——所述数据接收器,其用于接收外部的图像数据;

——所述中心控制器,其用于接收外部的触发信号,并相应控制所述数据接收器、图像处理器和数据输出器的工作状态;

——所述图像处理器,其用于对图像进行处理;所述图像处理器包括一白平衡固定电路,其用于根据预设的参数,进行白平衡的固定调整;

——所述数据输出器,其用于将处理后的图像数据进行输出;

所述图像增强芯片包括:数据接收器、控制器、静态存储器、图像增强器、数据输出器和时钟发生器;

——所述数据接收器,其用于接收图像数据信号,并发送至该图像增强器;

——所述控制器,其用于接收外部触发信号,并相应控制数据接收器、图像增强器和数据输出器的工作状态;

——所述静态存储器,其用于存储图像增强器的驱动数据,以驱动该图像增强器的工作;

——所述图像增强器,其包括一图像边缘增强电路;所述图像边缘增强电路用于增强图像边缘的清晰度;

——所述数据输出器,其用于接收图像增强器处理后的图像数据,并进行数据输出;

——所述时钟发生器,其用于为图像增强芯片产生时钟信号。

2. 根据权利要求1所述用于医用内窥镜的视频采集、处理及增强电路,其特征在于:所述视频采集芯片还包括一倍频器,其用于将外部输入的触发信号的频率进行增倍处理,再发送至控制器;

所述图像处理芯片还包括一倍频器,其用于将外部输入的触发信号的频率进行增倍处理,再发送至中心控制器;所述图像增强芯片还包括一降噪处理器;所述数据接收器接收到的图像数据信号,发送至降噪处理器进行降噪处理,再转发至图像增强器。

3. 根据权利要求2所述用于医用内窥镜的视频采集、处理及增强电路,其特征在于:所述图像处理芯片中的图像处理器还包括一曝光增益电路,用于增加曝光增益大小;

所述图像增强芯片还包括一动态存储器;所述降噪处理器处理后的图像数据,先发送至动态存储器进行存储,再转发至图像增强器。

4. 根据权利要求 3 所述用于医用内窥镜的视频采集、处理及增强电路,其特征在于:所述图像处理器还包括一光学探测电路和闪烁探测电路,其用于探测图像的亮度和闪烁情况,并将探测结果发送至曝光增益电路;

所述图像增强芯片还包括一视频信号倍增器和一存储信号倍增器;所述时钟发生器,将产生的时钟信号分别发送至视频信号倍增器和存储信号倍增器,并由该视频信号倍增器将时钟信号发送至数据接收器,由该存储信号倍增器将时钟信号发送至动态存储器和静态存储器。

5. 根据权利要求 1 所述用于医用内窥镜的视频采集、处理及增强电路,其特征在于:所述视频采集芯片外部设有:用于接收供电电压的电源端口、用于输出视频信号的视频信号端口、用于输出行场信号的行场信号端口、用于接收参考电压电频的参考信号端口和一用于接收外部时钟信号的时钟信号端口;

所述图像处理芯片外部设有:用于接收供电电压的电源端口、用于接收图像信号的信号接收端口、用于输出视频信号的视频信号端口、用于输出行场信号的行场信号端口、用于接收外部时钟信号的时钟信号端口、用于接收存储数据的数据接收端口和一用于接收外部通讯命令的通讯端口;

所述图像增强芯片外部设有:用于接收供电电压的电源端口、用于接收图像信号的信号接收端口、用于输出视频信号的视频信号端口、用于输出行场信号的行场信号端口、用于接收外部时钟信号的时钟信号端口和用于接收存储数据的数据接收端口。

6. 根据权利要求 5 所述用于医用内窥镜的视频采集、处理及增强电路,其特征在于:所述视频采集芯片的电源端口外接有一用于稳压的滤波电路;所述滤波电路包括一个电感和至少一个电容;所述电感一端与外部电源连接,另一端分别与每个电容连接,所述每个电容的另一端与接地;所述电感与电容连接的一端接入电源端口;

所述图像处理芯片的电源端口外接有一用于稳压的滤波电路;所述滤波电路包括一个电感和至少一个电容;所述电感一端与外部电源连接,另一端分别与每个电容连接,所述每个电容的另一端与接地;所述电感与电容连接的一端接入电源端口;

所述图像增强芯片的电源端口外接有一用于稳压的滤波电路;所述滤波电路包括一个电感和至少一个电容;所述电感一端与外部电源连接,另一端分别与每个电容连接,所述每个电容的另一端与接地;所述电感与电容连接的一端接入电源端口。

7. 根据权利要求 5 所述用于医用内窥镜的视频采集、处理及增强电路,其特征在于:所述视频采集芯片的行场信号端口外接有一用于提供信号强度的电阻。

8. 根据权利要求 5 所述用于医用内窥镜的视频采集、处理及增强电路,其特征在于:所述视频采集芯片的参考信号端口外接有作为电压电频参考基准的电容。

9. 根据权利要求 5 所述用于医用内窥镜的视频采集、处理及增强电路,其特征在于:所述视频采集芯片的时钟信号端口外接一时钟电路,其包括一钟振芯片;所述钟振芯片的电源端通过一滤波电路与电源连接,该钟振芯片的输出端通过一调试电路与所述时钟信号端口连接;所述滤波电路包括由一电感和电容串联组成,所述电感的一端与电源连接,另一端与电容连接,且该电容的另一端接地;所述钟振芯片的电源端与连接与电感和电容之间;所述调试电路由电阻和电容组成;该调试电路的电阻的一端与钟振的输出端连接,另一端与电容连接,且该电容的另一端接地;所述时钟信号端口连接于该电阻与电容之间;

所述图像处理芯片时钟信号端口外接一时钟电路,其包括一钟振芯片;所述钟振芯片的电源端通过一滤波电路与电源连接,该钟振芯片的输出端通过一调试电路与所述时钟信号端口连接;所述滤波电路包括由一电感和电容串联组成,所述电感的一端与电源连接,另一端与电容连接,且该电容的另一端接地;所述钟振芯片的电源端与连接与电感和电容之间;所述调试电路由电阻和电容组成;该调试电路的电阻的一端与钟振的输出端连接,另一端与电容连接,且该电容的另一端接地;所述时钟信号端口连接于该电阻与电容之间;

所述图像增强芯片的时钟信号端口外接一时钟电路,其包括一钟振芯片;所述钟振芯片的电源端通过一滤波电路与电源连接,该钟振芯片的输出端与所述时钟信号端口连接;

所述滤波电路包括由一电感和电容串联组成,所述电感的一端与电源连接,另一端与电容连接,且该电容的另一端接地。

10. 根据权利要求 5 所述用于医用内窥镜的视频采集、处理及增强电路,其特征在于:所述图像处理芯片还包括通讯命令端口,其外接有一工作模式配置电路;所述配置电路由两个电阻串联组成,所述通讯命令端口连接于两电阻之间。

## 一种用于医用内窥镜的视频采集、处理及增强电路

### 技术领域

[0001] 本实用新型涉及一种视频采集电路,特别是一种用于医用内窥镜的视频采集处理、及增强电路。

### 背景技术

[0002] 内窥镜是一种常用的医疗器械,由可弯曲部分、光源及一组镜头组成。经人体的天然孔道,或者是经手术做的小切口进入人体内,使用时将内窥镜导入预检查的器官,可直接窥视有关部位的变化。

[0003] 其中,图像质量的好坏直接影响着内窥镜的使用效果。现有的一般使用电子内窥镜进行观察。通常的电子内窥镜采用尺寸极小的电子成像元件—CCD(电荷耦合器件),将所要观察的腔内物体通过微小的物镜光学系统成像到 CCD 上,然后通过导像纤维束将接收到的图像信号送到图像处理系统上,最后在监视器上输出处理后的图像,供医生观察和诊断。然而,现有的 CCD 芯片仍然存在功耗过高、画质不够清的缺陷。

[0004] 同时,现有的一般使用电子内窥镜进行观察,并将观察后的图像发送至外部连接的处理系统进行图像处理。然而,由于在人体内进行图像采集时,会由于人体内部的各种原因,而导致出现噪音干扰、亮度无法自动调节或由于灯光的颜色而导致图像出现色差,如此导致在后期的图像处理中,难以还原真实的图像,使医生在观察时难以辨认。

### 实用新型内容

[0005] 本实用新型在于克服现有技术的缺点与不足,提供一种高清、低功耗、低照度的用于医用内窥镜的视频采集、处理及增强电路。

[0006] 本实用新型通过以下技术方案实现:一种用于医用内窥镜的视频采集、处理及增强电路,包括视频采集芯片、图像处理芯片和图像增强芯片,所述视频采集芯片将采集后的视频数据发送至图像处理芯片进行处理;所述图像处理芯片对图像数据进行处理后,再发送至图像增强芯片进行增强处理;

[0007] 所述视频采集芯片内部包括:控制器、驱动器、感光器、取样器和输出器;

[0008] ——所述控制器,其用于接收外部的触发信号,发送触发信号至驱动器;

[0009] ——所述驱动器,其用于接收控制器的触发信号,并驱动感光器工作;

[0010] ——所述感光器,其用于接收外界的光信号,并将该光信号转换为电信号;

[0011] ——所述取样器,其用于对感光器的电信号进行取样处理,并将处理完的电信号发送至输出器;

[0012] ——所述输出器,其用于将该电信号转换为数字信号,并进行输出图像处理芯片;

[0013] 所述图像处理芯片包括:数据接收器、中心控制器、图像处理器、数据输出器;

[0014] ——所述数据接收器,其用于接收外部的图像数据;

[0015] ——所述中心控制器,其用于接收外部的触发信号,并相应控制所述数据接收器、图像处理器和数据输出器的工作状态;

[0016] ——所述图像处理器,其用于对图像进行处理;所述图像处理器包括一白平衡固定电路,其用于根据预设的参数,进行白平衡的固定调整;

[0017] ——所述数据输出器,其用于将处理后的图像数据进行输出;

[0018] 所述图像增强芯片包括:数据接收器、控制器、静态存储器、图像增强器、数据输出器和时钟发生器;

[0019] ——所述数据接收器,其用于接收图像数据信号,并发送至该图像增强器;

[0020] ——所述控制器,其用于接收外部触发信号,并相应控制数据接收器、图像增强器和数据输出器的工作状态;

[0021] ——所述静态存储器,其用于存储图像增强器的驱动数据,以驱动该图像增强器的工作;

[0022] ——所述图像增强器,其包括一图像边缘增强电路;所述图像边缘增强电路用于增强图像边缘的清晰度;

[0023] ——所述数据输出器,其用于接收图像增强器处理后的图像数据,并进行数据输出;

[0024] ——所述时钟发生器,其用于为图像增强芯片产生时钟信号。

[0025] 相比于现有技术,本实用新型通过在视频采集芯片中划分为多个功能模块,分别并由各个功能模块独立协调工作,能够实现低功耗、低照度,以及可以是输出的画面更加高清。

[0026] 进一步本实用新型通过在镜头部分增加一图像处理芯片,对采集的图像进行处理,在主机后台上增加一图像增强芯片,进行二级图像增强,使最后输出的图像更加清晰。

[0027] 首先,在图像处理芯片中划分为多个功能模块,分别并由各个功能模块独立协调工作,能够实现低功耗、低照度,以及可以是输出的画面更加高清。同时,进一步在该图像处理器中设置一白平衡固定电路,用于将该白平衡参数进行固定,无需在工作时进行白平衡的调节,从而防止出现色差干扰的现象。

[0028] 然后,在图像增强芯片中也划分为多个功能模块,分别并由各个功能模块独立协调工作,能够实现对图像的增强处理。同时,进一步在该图像增强器中设置一图像边缘增强电路,用以增强图像边缘的清晰度。

[0029] 进一步,所述视频采集芯片还包括一倍频器,其用于将外部输入的触发信号的频率进行增倍处理,再发送至控制器;

[0030] 所述图像处理芯片还包括一倍频器,其用于将外部输入的触发信号的频率进行增倍处理,再发送至中心控制器;所述图像增强芯片还包括一降噪处理器;所述数据接收器接收到的图像数据信号,发送至降噪处理器进行降噪处理,再转发至图像增强器。

[0031] 进一步,所述图像处理芯片中的图像处理器还包括一曝光增益电路,用于增加曝光增益大小;

[0032] 所述图像增强芯片还包括一动态存储器;所述降噪处理器处理后的图像数据,先发送至动态存储器进行存储,再转发至图像增强器。

[0033] 进一步,所述图像处理器还包括一光学探测电路和闪烁探测电路,其用于探测图像的亮度和闪烁情况,并将探测结果发送至曝光增益电路;

[0034] 所述图像增强芯片还包括一视频信号倍增器和一存储信号倍增器;所述时钟发生

器,将产生的时钟信号分别发送至视频信号倍增器和存储信号倍增器,并由该视频信号倍增器将时钟信号发送至数据接收器,由该存储信号倍增器将时钟信号发送至动态存储器和静态存储器。

[0035] 进一步,所述视频采集芯片外部设有:用于接收供电电压的电源端口、用于输出视频信号的视频信号端口、用于输出行场信号的行场信号端口、用于接收参考电压电频的参考信号端口和一用于接收外部时钟信号的时钟信号端口;

[0036] 所述图像处理芯片外部设有:用于接收供电电压的电源端口、用于接收图像信号的信号接收端口、用于输出视频信号的视频信号端口、用于输出行场信号的行场信号端口、用于接收外部时钟信号的时钟信号端口、用于接收存储数据的数据接收端口和一用于接收外部通讯命令的通讯端口;

[0037] 所述图像增强芯片外部设有:用于接收供电电压的电源端口、用于接收图像信号的信号接收端口、用于输出视频信号的视频信号端口、用于输出行场信号的行场信号端口、用于接收外部时钟信号的时钟信号端口和用于接收存储数据的数据接收端口。

[0038] 进一步,所述视频采集芯片的电源端口外接有一用于稳压的滤波电路;所述滤波电路包括一个电感和至少一个电容;所述电感一端与外部电源连接,另一端分别与每个电容连接,所述每个电容的另一端与接地;所述电感与电容连接的一端接入电源端口;

[0039] 所述图像处理芯片的电源端口外接有一用于稳压的滤波电路;所述滤波电路包括一个电感和至少一个电容;所述电感一端与外部电源连接,另一端分别与每个电容连接,所述每个电容的另一端与接地;所述电感与电容连接的一端接入电源端口;

[0040] 所述图像增强芯片的电源端口外接有一用于稳压的滤波电路;所述滤波电路包括一个电感和至少一个电容;所述电感一端与外部电源连接,另一端分别与每个电容连接,所述每个电容的另一端与接地;所述电感与电容连接的一端接入电源端口。

[0041] 进一步,所述视频采集芯片的行场信号端口外接有一用于提供信号强度的电阻。

[0042] 进一步,所述视频采集芯片的参考信号端口外接有作为电压电频参考基准的电容。

[0043] 进一步,所述视频采集芯片的时钟信号端口外接一时钟电路,其包括一钟振芯片;所述钟振芯片的电源端通过一滤波电路与电源连接,该钟振芯片的输出端通过一调试电路与所述时钟信号端口连接;所述滤波电路包括由一电感和电容串联组成,所述电感的一端与电源连接,另一端与电容连接,且该电容的另一端接地;所述钟振芯片的电源端与连接与电感和电容之间;所述调试电路由电阻和电容组成;该调试电路的电阻的一端与钟振的输出端连接,另一端与电容连接,且该电容的另一端接地;所述时钟信号端口连接于该电阻与电容之间;

[0044] 所述图像处理芯片时钟信号端口外接一时钟电路,其包括一钟振芯片;所述钟振芯片的电源端通过一滤波电路与电源连接,该钟振芯片的输出端通过一调试电路与所述时钟信号端口连接;所述滤波电路包括由一电感和电容串联组成,所述电感的一端与电源连接,另一端与电容连接,且该电容的另一端接地;所述钟振芯片的电源端与连接与电感和电容之间;所述调试电路由电阻和电容组成;该调试电路的电阻的一端与钟振的输出端连接,另一端与电容连接,且该电容的另一端接地;所述时钟信号端口连接于该电阻与电容之间;

[0045] 所述图像增强芯片的时钟信号端口外接一时钟电路,其包括一钟振芯片;所述钟振芯片的电源端通过一滤波电路与电源连接,该钟振芯片的输出端与所述时钟信号端口连接;所述滤波电路包括由一电感和电容串联组成,所述电感的一端与电源连接,另一端与电容连接,且该电容的另一端接地。

[0046] 进一步,所述图像处理芯片还包括通讯命令端口,其外接有一工作模式配置电路;所述配置电路由两个电阻串联组成,所述通讯命令端口连接于两电阻之间。

[0047] 为了更好地理解和实施,下面结合附图详细说明本实用新型。

#### 附图说明

[0048] 图1是本实用新型的视频采集芯片、图像处理芯片和图像增强芯片连接示意图。

[0049] 图2是视频采集芯片的内部模块连接示意图。

[0050] 图3是视频采集芯片的外部端口连接电路图。

[0051] 图4是视频采集芯片的电源部分连接的电路图。

[0052] 图5 视频采集芯片的 2.7V 的电压接入电路图。

[0053] 图6是视频采集芯片的 1.8V 的电压接入电路图。

[0054] 图7是视频采集芯片的 1.2V 的电压接入电路图。

[0055] 图8是视频采集芯片的行场信号的局部放大图。

[0056] 图9是视频采集芯片的参考信号端口的局部放大图。

[0057] 图10是视频采集芯片的时钟电路的电路图。

[0058] 图11是视频采集芯片的配置电路的电路图。

[0059] 图12是图像处理芯片的内部模块连接示意图。

[0060] 图13是图像处理芯片的图像处理器的电路模块示意图。

[0061] 图14是图像处理芯片的电压部分电路图。

[0062] 图15是图像处理芯片的外部端口电路图。

[0063] 图16是图像处理芯片的 3.3V 电压的滤波电路的电路图。

[0064] 图17是图像处理芯片的 1.8V 电压的滤波电路的电路图。

[0065] 图18是图像处理芯片的 1.2V 电压的滤波电路的电路图。

[0066] 图19是图像处理芯片的信号接收端口的局部放大图。

[0067] 图20是图像处理芯片的视频信号端口的局部放大图。

[0068] 图21是图像处理芯片的行场信号端口的局部放大图。

[0069] 图22是图像处理芯片的时钟电路的示意图。

[0070] 图23是图像处理芯片的存储电路的示意图。

[0071] 图24是图像处理芯片的通讯端口的局部放大图。

[0072] 图25是图像增强芯片的内部模块连接示意图。

[0073] 图26是图像增强芯片的第一部分外部连接电路图。

[0074] 图27是图像增强芯片的第二部分外部连接电路图。

[0075] 图28是图像增强芯片的 3.3V 电压的稳压滤波电路的电路图。

[0076] 图29是图像增强芯片的 3.3V 转换为 1.8V 的电源转换电路图。

[0077] 图30是图像增强芯片的 3.3V 转换为 1.2V 的电源转换电路图。

- [0078] 图 31 是图像增强芯片的信号接收端口的局部放大图。
- [0079] 图 32 是图像增强芯片的视频信号端口的局部放大图。
- [0080] 图 33 是图像增强芯片的时钟电路的电路图。
- [0081] 图 34 是图像增强芯片的行场信号端口的局部放大图。

### 具体实施方式

[0082] 请参阅图 1,其为本实用新型的视频采集芯片、图像处理芯片和图像增强芯片连接示意图。本实用新型提供了一种用于医用内窥镜的视频采集、处理及增强电路,包括视频采集芯片 10、图像处理芯片 20 和图像增强芯片 30,所述视频采集芯片 10 将采集后的视频数据发送至图像处理芯片 20 进行处理;所述图像处理芯片 20 对图像数据进行处理后,再发送至图像增强芯片 30 进行增强处理。

[0083] 请参阅图 2,其为视频采集芯片的内部模块连接示意图。所述视频采集芯片 10 内部包括:控制器 11、驱动器 12、感光器 13、取样器 14、输出器 15 和倍频器 16;

[0084] 所述控制器 11,其用于接收外部的触发信号,发送触发信号至驱动器;

[0085] 所述驱动器 12,其用于接收控制器的触发信号,并驱动感光器工作;

[0086] 所述感光器 13,其用于接收外界的光信号,并将该光信号转换为电信号;

[0087] 所述取样器 14,其用于对感光器的电信号进行取样处理,并将处理完的电信号发送至输出器;

[0088] 所述输出器 15,其用于将该电信号转换为数字信号,并进行输出。

[0089] 所述倍频器 16,其用于将外部输入的触发信号的频率进行增倍处理,再发送至控制器。进一步,为了方便于视频采集芯片的使用频率的要求,通过倍频器实现频率的调节放大。

[0090] 请同时参阅图 3,其为视频采集芯片的外部端口电路图。另外为了适应该视频采集芯片的应用,在所述视频采集芯片外部设有:用于接收电压的电源端口 101、用于输出视频信号的视频信号端口 102、用于输出行场信号的行场信号端口 103、用于接收参考电压电频的参考信号端口 104、用于接收外部时钟信号的时钟信号端口 105 和用于接收外部工作模式命令的通讯命令端口 106。

[0091] 请同时参阅图 4,其为视频采集芯片的电源部分的电路图。具体的,视频采集芯片中的电源部分同时采用三种电压,分别为 2.7V、1.8V,和 1.2V。

[0092] 请同时参阅图 5-7,其分别为视频采集芯片的 2.7V、1.8V 和 1.2V 的电路图。具体的,视频采集芯片的三种电压的输入端口 101 都外接有一用于稳压的滤波电路;所述滤波电路包括一个电感和至少一个电容;所述电感一端与外部电源连接,另一端分别与每个电容连接,所述每个电容的另一端与接地;所述电感与电容连接的一端接入电源端口。其中,2.7V 和 1.8V 的电压接入电路包括四个电容,1.2V 的电压接入电路包括三个电容,以滤掉不同频率的干扰信号。

[0093] 请参阅图 8,其为行场信号的接口放大图。进一步,所述行场信号端口 103 外接有一用于提供信号强度的电阻。通过该行场信号,用于控制视频输出的频率和顺序。比如:可以控制视频信号在屏幕上的显示频率和显示顺序,可以从上之下每行输出,也可以是从左至右输出。

[0094] 请参阅图 9,其为视频采集芯片的参考信号端口的局部放大图。进一步,所述参考信号端口 104 外接有作为电压电频参考基准的电容。在本实施例中,所述参考信号端口有 7 个,每个端口都外接一个 1uF 的电容。

[0095] 请参阅图 10,其为视频采集芯片的时钟电路的电路图。所述时钟信号端口 105 外接一时钟电路,其包括一钟振芯片;所述钟振芯片的电源端通过一滤波电路与电源连接,该钟振芯片的输出端通过一调试电路与所述时钟信号端口连接;所述滤波电路包括由一电感和电容串联组成,所述电感的一端与电源连接,另一端与电容连接,且该电容的另一端接地;所述钟振芯片的电源端与连接与电感和电容之间;所述调试电路由电阻和电容组成;该调试电路的电阻的一端与钟振的输出端连接,另一端与电容连接,且该电容的另一端接地;所述时钟信号端口连接于该电阻与电容之间。

[0096] 请参阅图 11,其为视频采集芯片的配置电路的电路图。进一步,所述通讯命令端口 106,其外接有一工作模式配置电路;所述配置电路由两个电阻串联组成,所述通讯命令端口连接于两电阻之间。

[0097] 请参阅图 12,其为图像处理芯片的内部模块连接示意图。所述图像处理芯片 20 包括:数据接收器 21、中心控制器 22、图像处理器 23、数据输出器 24。

[0098] 所述数据接收器 21,其用于接收外部的图像数据;

[0099] 所述中心控制器 22,其用于接收外部的触发信号,并相应控制所述数据接收器、图像处理器和数据输出器的工作状态;

[0100] 所述图像处理器 23,其用于对图像进行处理。

[0101] 所述数据输出器 24,其用于将处理后的图像数据进行输出。

[0102] 进一步,所述视频采集芯片还包括一倍频器 25,其用于将外部输入的触发信号的频率进行增倍处理,再发送至中心控制器 22。

[0103] 请参阅图 13,其为图像处理芯片的图像处理器的电路模块示意图。具体的,所述图像处理器 23 包括一镜头阴影补偿电路 231、光学探测电路 232、闪烁探测电路 233、曝光增益电路 234 和白平衡固定电路 235。

[0104] 所述镜头阴影补偿电路 231,其用于将镜头产生的阴影进行补偿处理。

[0105] 所述光学探测电路 232 和闪烁探测电路 233,其用于探测图像的亮度和闪烁情况,并将探测结果发送至曝光增益电路。

[0106] 所述曝光增益电路 234,用于增加曝光增益大小。

[0107] 所述白平衡固定电路 235,其用于根据预设的参数,进行白平衡的固定调整。

[0108] 请同时参阅图 14 和图 15,其分别为图像处理芯片的视频采集芯片的电压部分和其他外部端口电路图。另外,为了为了适应该视频采集芯片的应用,进一步在所述视频采集芯片外部设有:用于接收供电电压的电源端口 201、用于接收图像信号的信号接收端口 202、用于输出视频信号的视频信号端口 203、用于输出行场信号的行场信号端口 204、用于接收外部时钟信号的时钟信号端口 205、用于接收存储数据的数据接收端口 206 和一用于接收外部通讯命令的通讯端口 207。

[0109] 请参阅图 16-18,其分别为图像处理芯片的电源为 3.3V、1.8V 和 1.2V 的电路图。进一步,所述电源端口 201 外接有一用于稳压的滤波电路;所述滤波电路包括一个电感和至少一个电容;所述电感一端与外部电源连接,另一端分别与每个电容连接,所述每个电容

的另一端与接地；所述电感与电容连接的一端接入电源端口。具体的，本实用新型的视频采集芯片的外接电压包括：3.3V、1.8V 和 1.2V 三种。其中，3.3V 电压接入电路包括 2 个电容，1.8V 电压接入电路包括 5 个电容，1.2V 的电压接入电路包括 6 个电容，以分别滤掉不同频率的干扰信号。

[0110] 请参阅图 19，其为图像处理芯片的信号接收端口的局部放大图。所述信号接收端口 202 包括 8 个引脚，用于接收外部的视频图像信号。

[0111] 请参阅图 20，其为图像处理芯片的视频信号端口的局部放大图。所述视频信号端口 203 包括两组不同格式的视频信号，进行双路输出，以方便分别进行实时播放和录制。

[0112] 请参阅图 21，其为图像处理芯片的行场信号端口的局部放大图。所述行场信号端口 204 用于控制视频输出的频率和顺序。比如：可以控制视频信号在屏幕上的显示频率和显示顺序，可以是自上之下每行输出，也可以是从左至右输出。

[0113] 请参阅图 22，其为图像处理芯片的时钟电路的示意图。所述时钟信号端口 205 外接一时钟电路，其包括一钟振芯片；所述钟振芯片的电源端通过一滤波电路与电源连接，该钟振芯片的输出端通过一调试电路与所述时钟信号端口连接；所述滤波电路包括由一电感和电容串联组成，所述电感的一端与电源连接，另一端与电容连接，且该电容的另一端接地；所述钟振芯片的电源端与连接与电感和电容之间；所述调试电路由电阻和电容组成；该调试电路的电阻的一端与钟振的输出端连接，另一端与电容连接，且该电容的另一端接地；所述时钟信号端口连接于该电阻与电容之间。

[0114] 请参阅图 23，其为图像处理芯片的存储电路的示意图。进一步，所述数据接收端口 206 外接有一存储器电路，其包括一存储器、连接在该存储器的电压端口的滤波电路，以及连接在该存储器的输出端口的电阻。

[0115] 请参阅图 24，其为图像处理芯片的通讯端口的局部放大图。所述通讯端口 207 用于接收外部传输的触发命令，以触发该图像处理芯片的进行工作。

[0116] 请参阅图 25，其为图像增强芯片的内部模块连接示意图。所述图像增强芯片 30 包括：数据接收器 31、降噪处理器 32、动态存储器 33、图像增强器 34、像素自适应校对器 35、数据输出器 36、静态存储器 37、控制器 38、视频信号倍增器 39、存储信号倍增器 310、时钟发生器 311。

[0117] 所述数据接收器 31，其用于接收图像数据信号，并发送至降噪处理器 32；

[0118] 所述数据接收器 31 接收到的图像数据信号，发送至降噪处理器 32 进行降噪处理，再转发至动态存储器 33。

[0119] 所述动态存储器 33 在接收到降噪处理器 32 处理后的图像数据后，再转发至图像增强器 34。

[0120] 所述图像增强器 34，其包括一图像边缘增强电路；所述图像边缘增强电路用于增强图像边缘的清晰度。进一步，所述图像增强器先将处理后的图像数据发送至所述像素自适应校对器 35，由该像素自适应校对器 25 进行像素适应校对，再发送至数据输出器 36。

[0121] 所述数据输出器 36，其用于接收图像增强器处理后的图像数据，并进行数据输出；

[0122] 所述静态存储器 37，其用于存储图像增强器的驱动数据，以驱动该图像增强器的工作；

[0123] 所述控制器 38,其用于接收外部触发信号,并相应控制数据接收器、图像增强其和数据输出器的工作状态;

[0124] 所述时钟发生器 311,其用于为图像增强芯片产生时钟信号。进一步,所述时钟发生器,将产生的时钟信号分别发送至视频信号倍增器 39 和存储信号倍增器 310,并由该视频信号倍增器 39 将时钟信号发送至数据接收器,由该存储信号倍增器 310 将时钟信号发送至动态存储器和静态存储器。

[0125] 请同时参阅图 26 和图 27,其分别为图像增强芯片的外部连接电路图。

[0126] 进一步,所述图像增强芯片外部设有:用于接收供电电压的电源端口、用于接收图像信号的信号接收端口 301、用于输出视频信号的视频信号端口 302、用于接收外部时钟信号的时钟信号端口 303、用于输出行场信号的行场信号端口 304。

[0127] 具体的,在本实施例中,所述电源端口外接的电压包含 3.3V、1.8V 和 1.2V 三种电压。请参阅图 28,其为 3.3V 电压的稳压滤波电路的电路图。所述滤波电路包括一个电感和至少一个电容;所述电感一端与外部电源连接,另一端分别与每个电容连接,所述每个电容的另一端与接地;所述电感与电容连接的一端接入电源端口。

[0128] 请参阅图 29-30,其分别为 3.3V 转换为 1.8V 的电源转换电路图和 3.3V 转换为 1.2V 的转换电路图。在本实施例中,通过一电源转换电路,将 3.3V 的电压分别转换为 1.8V 和 1.2V 的电压。具体的,所述电源转换电路包括一电源转换芯片;所述电源转换芯片的输入端接入 3.3V 的电压,输出端分别输出 1.8V 和 1.2V 的电压,以对图像增强芯片进行供电。

[0129] 请参阅图 31,其为图像增强芯片的信号接收端口的局部放大图。所述信号接收端口 301 包括 20 个信号引脚,与内部的数据接收器 1 连接,用于接收输入的图像信号。

[0130] 请参阅图 32,其为图像增强芯片的视频信号端口的局部放大图。所述视频信号端口 302 包括 20 个信号引脚,其与内部的数据输出器 6 连接,用于输出图像信号。

[0131] 请参阅图 33,其为图像增强芯片的时钟电路的电路图。进一步,所述时钟信号端口 303 外接一时钟电路,其包括一钟振芯片;所述钟振芯片的电源端通过一滤波电路与电源连接,该钟振芯片的输出端与所述时钟信号端口连接;所述滤波电路包括由一电感和电容串联组成,所述电感的一端与电源连接,另一端与电容连接,且该电容的另一端接地。

[0132] 请参阅图 34,其为图像增强芯片的行场信号端口的局部放大图。所述行场信号端口 304 包括一个行信号引脚和一个场信号引脚。所述行场信号端口 304 用于控制视频输出的频率和顺序。比如:可以控制视频信号在屏幕上的显示频率和显示顺序,可以从上之下每行输出,也可以是从左至右输出。

[0133] 以下对本实用新型的视频采集处理电路的工作过程进行描述:

[0134] S11:将对该视频采集芯片和图像处理芯片的外部端口依照上述的要求进行电路接入;

[0135] S12:当视频采集芯片通电时,先通过该倍频器将输入电压频率进行倍增调节,以适应当前的工作频率;

[0136] S13:所述控制器 11 发送触发信号至驱动器 12,由驱动器 12 驱动感光器 13 工作;

[0137] S14:当光线照射到感光器 13 上时,由该感光器 13 将光信号转换为电信号,并传输至取样器 14;

[0138] S15:当取样器 14 接收来自感光器 13 的电信号时,对该电信号进行取样处理,并将

处理完的电信号发送至输出器 15；

[0139] S16：最后通过所述输出器 15 将该电信号转换为数字信号，并进行输出至图像处理芯片。

[0140] S17：所述数据接收器 21 接收外部的图像数据；

[0141] S18：所述图像处理器 23 对图像进行处理。具体分别通过所述镜头阴影补偿电路 231 将镜头产生的阴影进行补偿处理；通过所述光学探测电路 232 和闪烁探测电路 233 探测图像的亮度和闪烁情况，并将探测结果发送至曝光增益电路；接着由所述曝光增益电路 234 增加曝光增益大小。最后再通过所述白平衡固定电路 35 根据预设的参数，进行白平衡的固定调整。

[0142] S19：所述数据输出器 24 将处理后的图像数据进行输出。

[0143] S20：由图像增强芯片的数据接收器 31 接收外部的图像数据；

[0144] S21：所述数据接收器 31，接收图像数据信号，并发送至降噪处理器 32；

[0145] S22：所述降噪处理器 32 进行降噪处理，再转发至动态存储器 33。

[0146] S23：所述动态存储器 33 在接收到降噪处理器 32 处理后的图像数据后，再转发至图像增强器 34。

[0147] S24：所述图像增强器 34，其包括一图像边缘增强电路；所述图像边缘增强电路增强图像边缘的清晰度。所述图像增强器先将处理后的图像数据发送至所述像素自适应校对器 35。

[0148] S25：所述像素自适应校对器 35 进行像素适应校对，再发送至数据输出器 36。

[0149] S26：所述数据输出器 36 将处理后的图像数据进行输出。

[0150] 相比于现有技术，本实用新型通过在视频采集芯片中划分为多个功能模块，分别并由各个功能模块独立协调工作，能够实现低功耗、低照度，以及可以是输出的画面更加高清。

[0151] 进一步通过在图像处理芯片中划分为多个功能模块，分别并由各个功能模块独立协调工作，能够实现低功耗、低照度，以及可以是输出的画面更加高清。同时，进一步在该图像处理器中设置一白平衡固定电路，用于将该白平衡参数进行固定，无需在工作时进行白平衡的调节，从而防止出现色差干扰的现象。

[0152] 本实用新型并不局限于上述实施方式，如果对本实用新型的各种改动或变形不脱离本实用新型的精神和范围，倘若这些改动和变形属于本实用新型的权利要求和等同技术范围之内，则本实用新型也意图包含这些改动和变形。

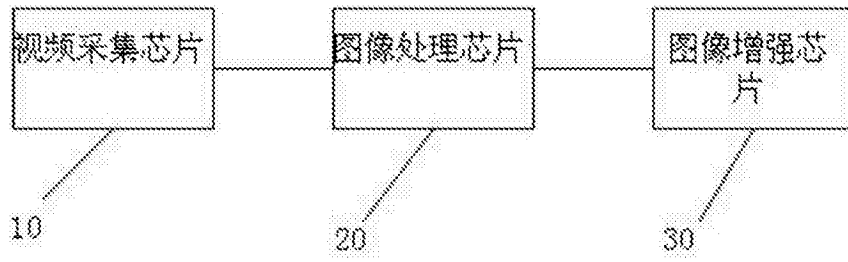


图 1

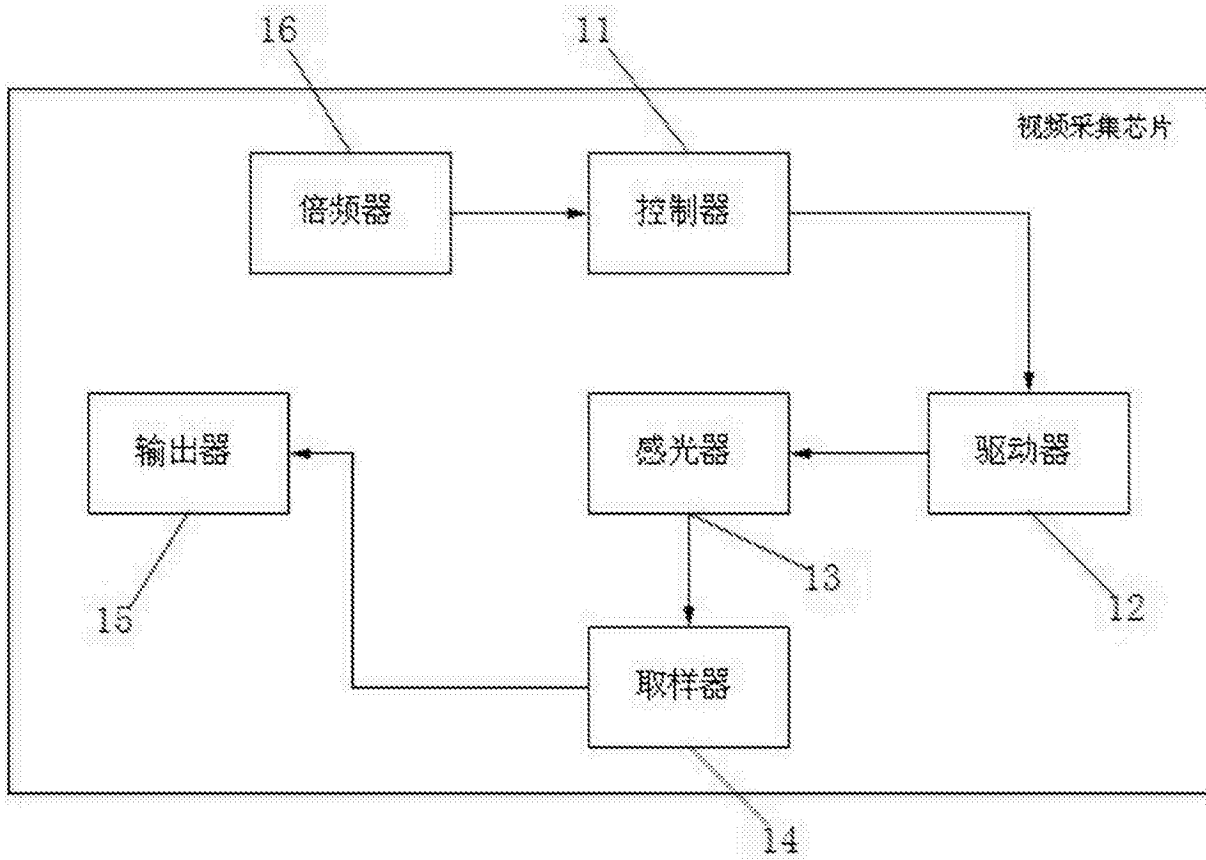


图 2



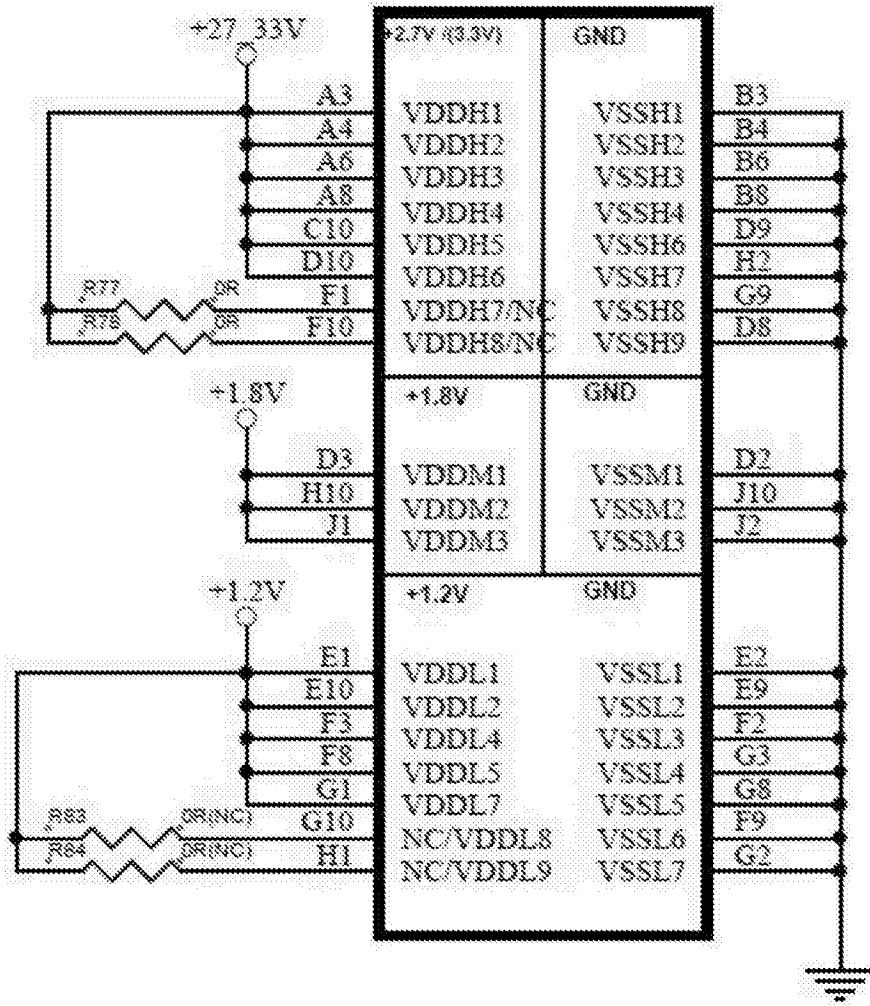


图 4

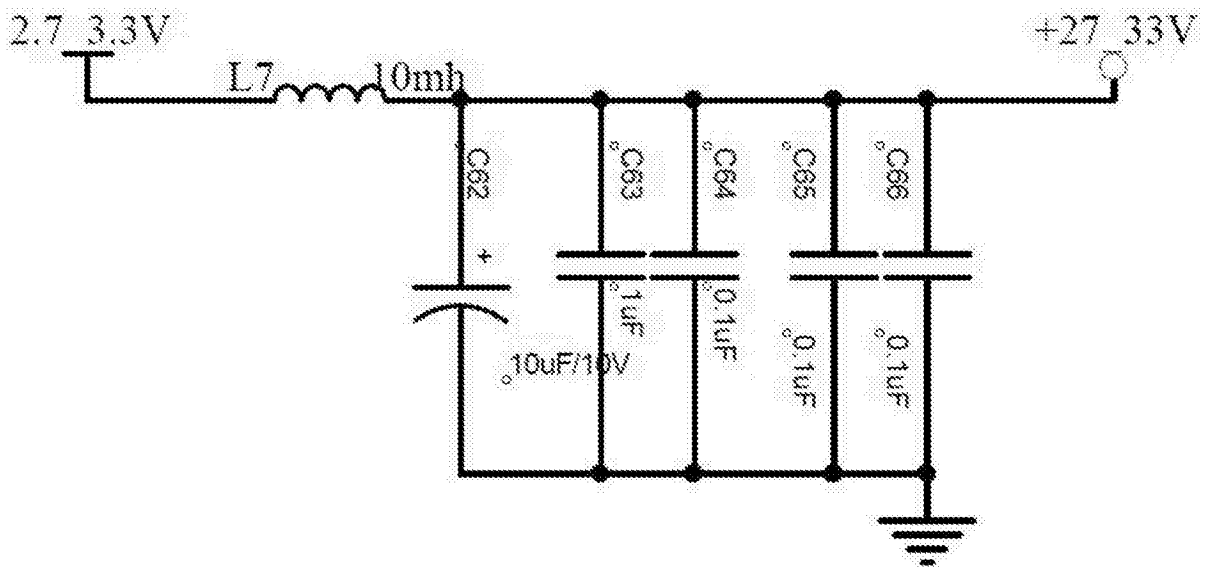


图 5

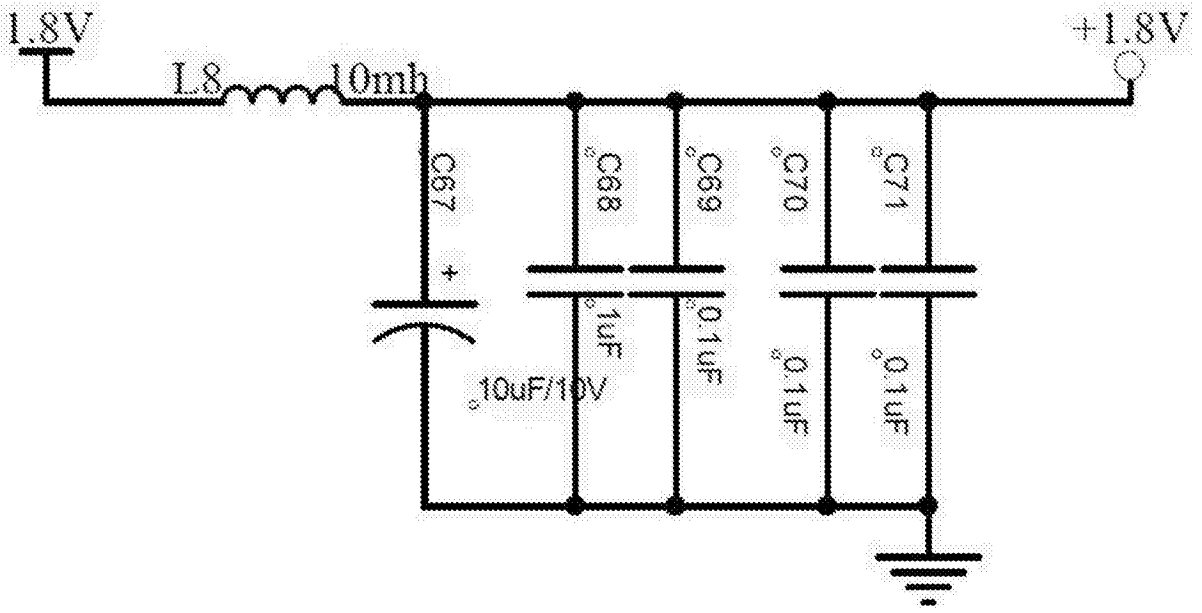


图 6

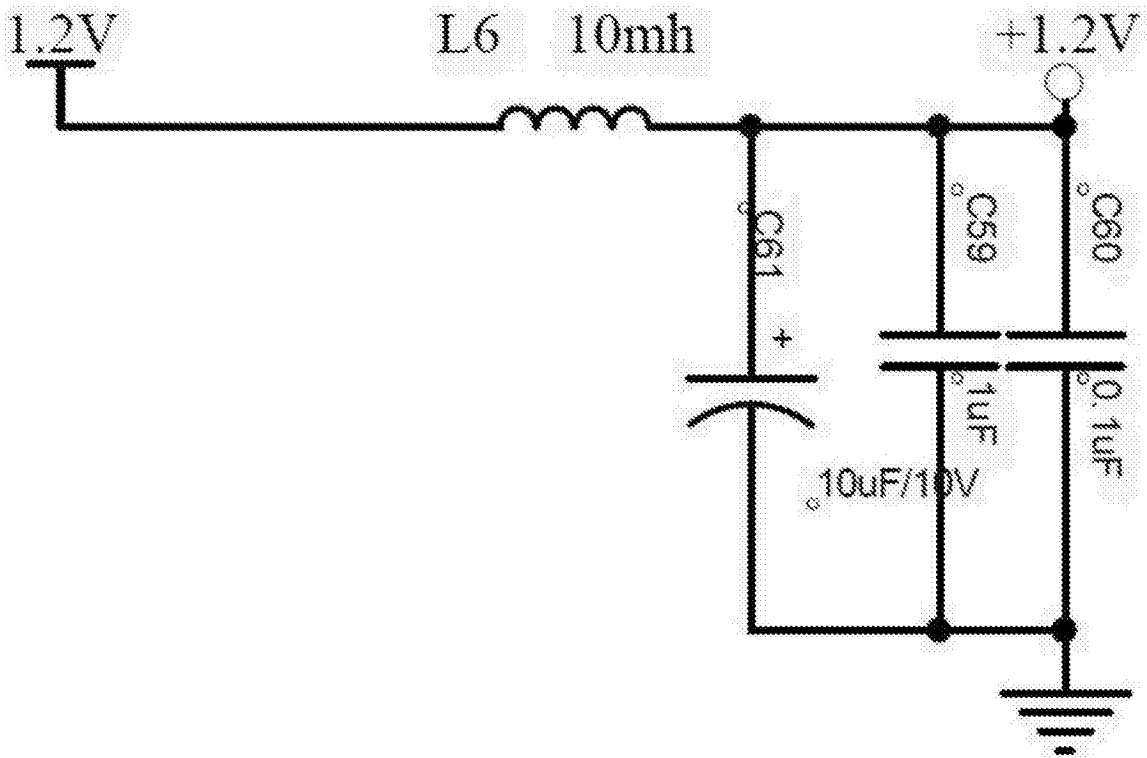


图 7

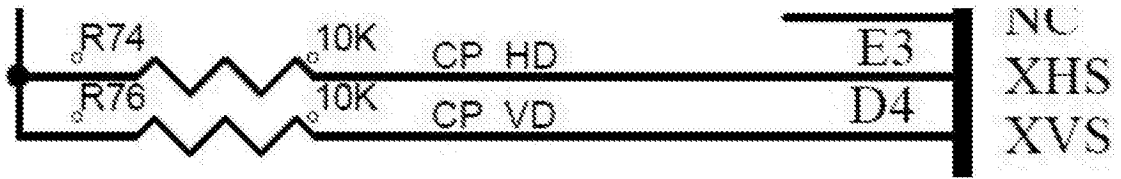


图 8

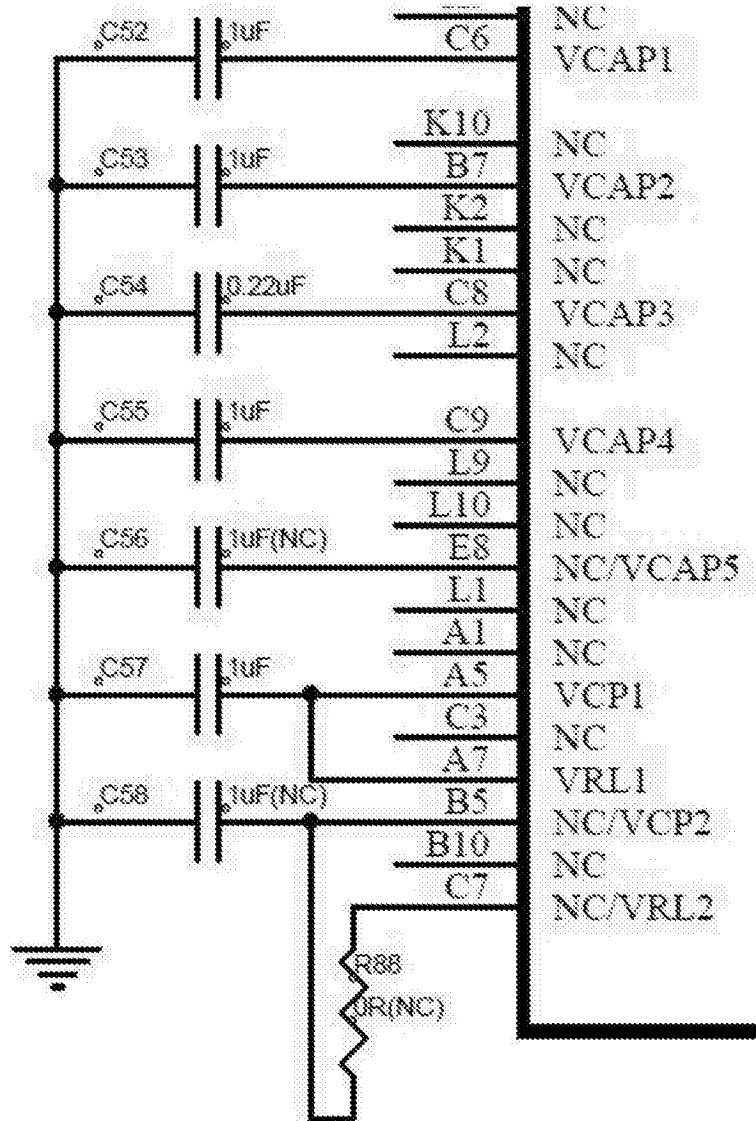


图 9

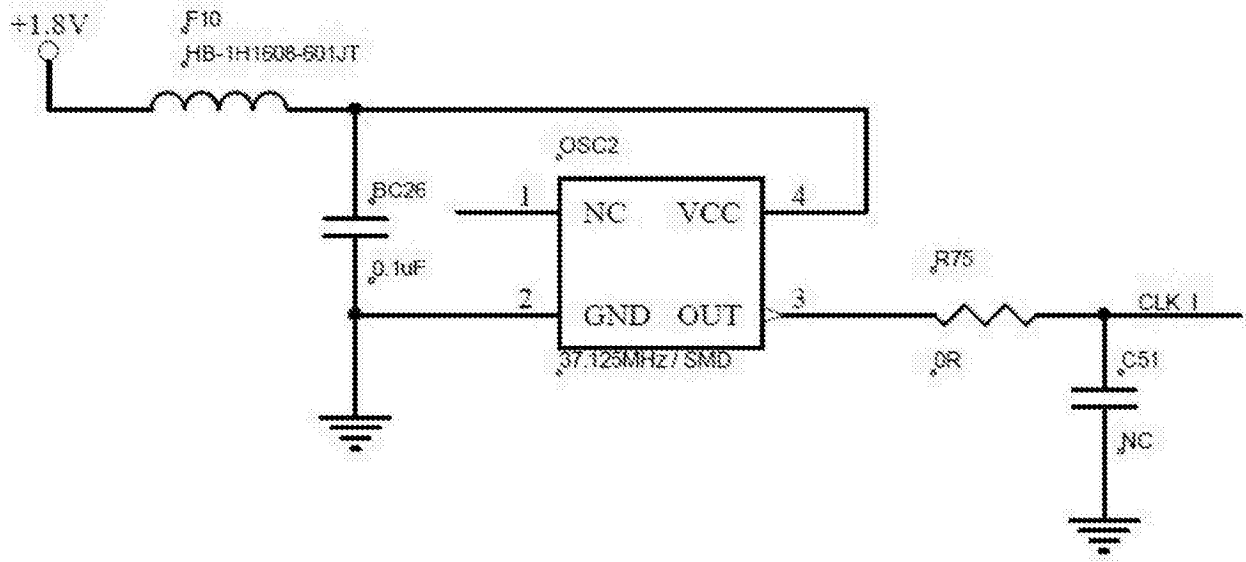


图 10

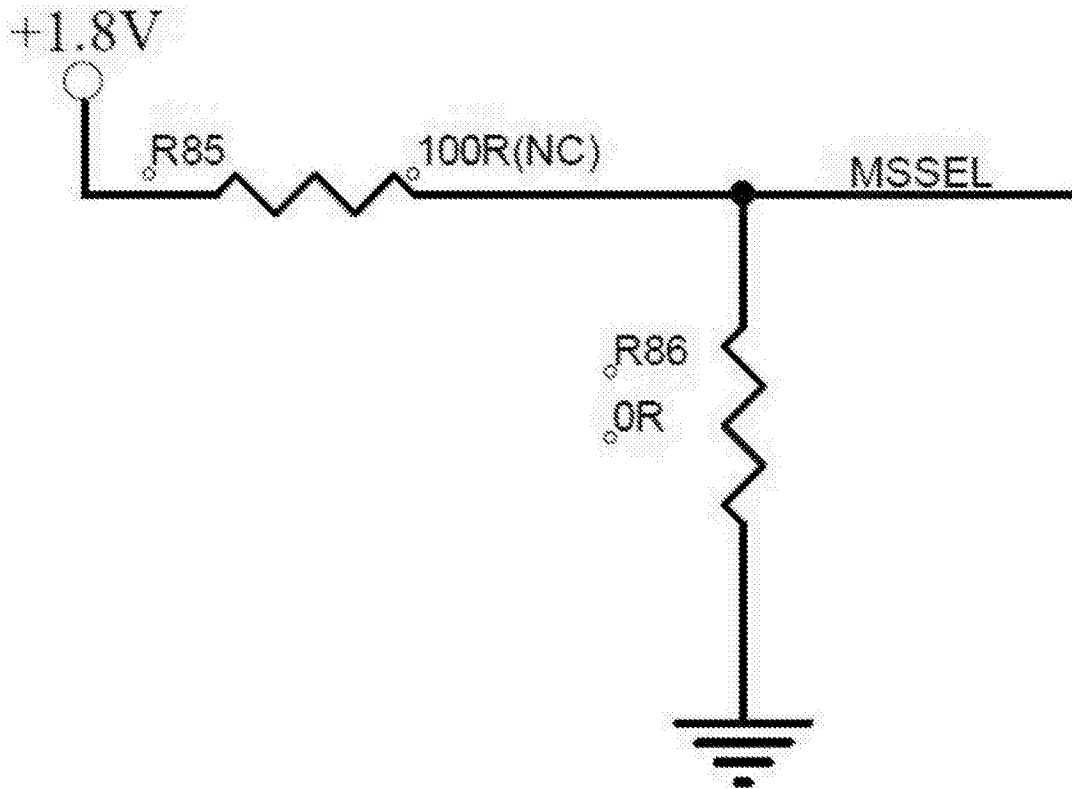


图 11

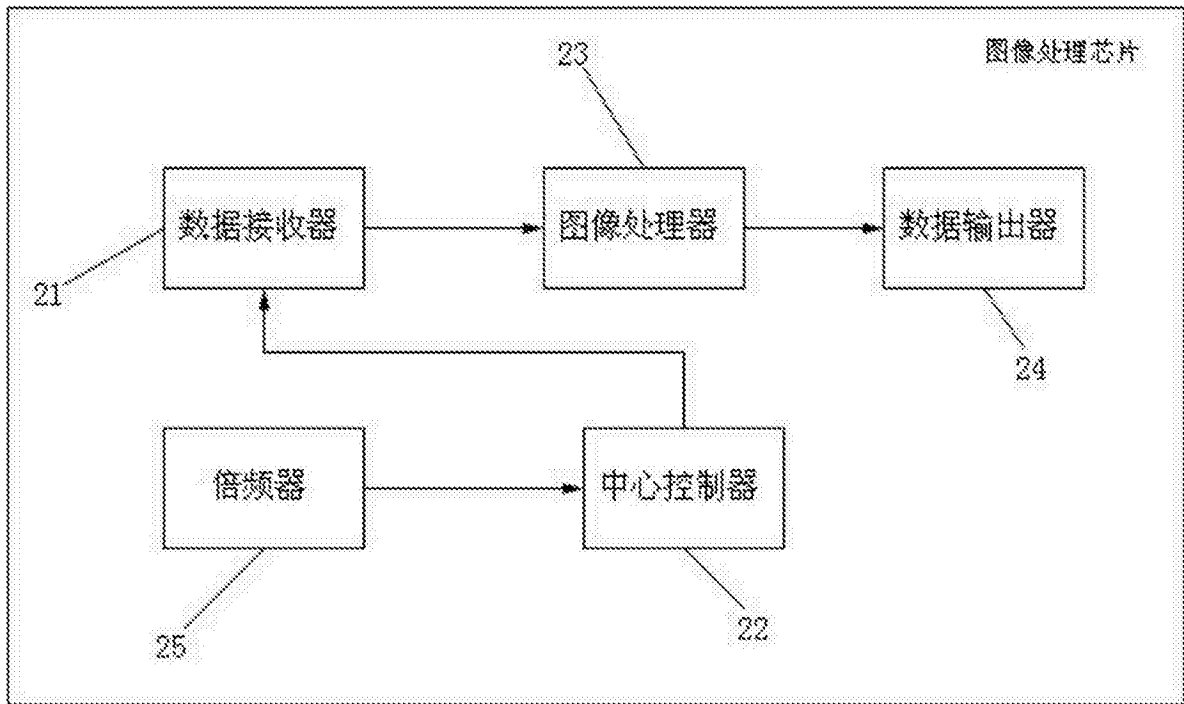


图 12

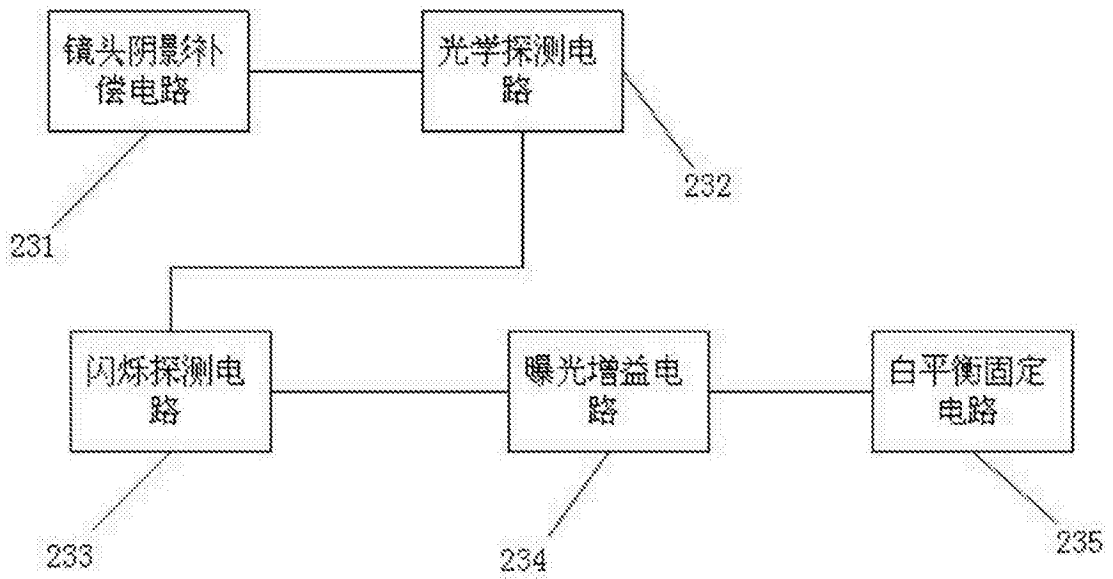


图 13





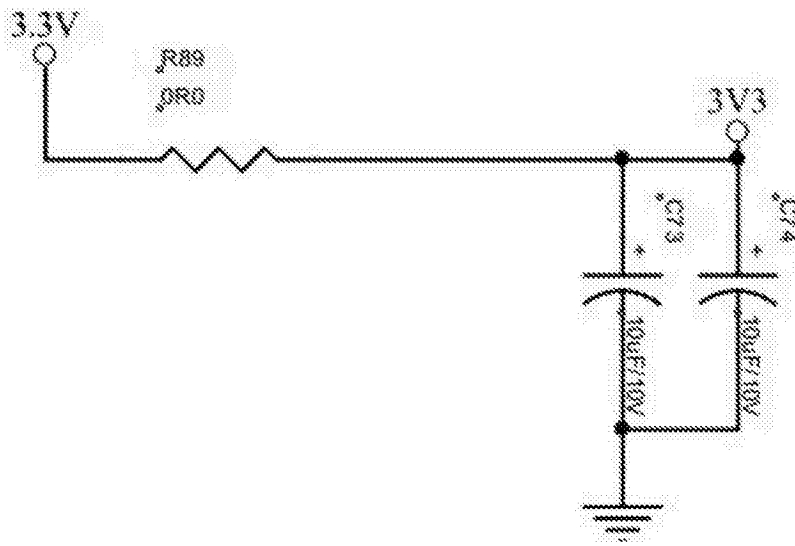


图 16

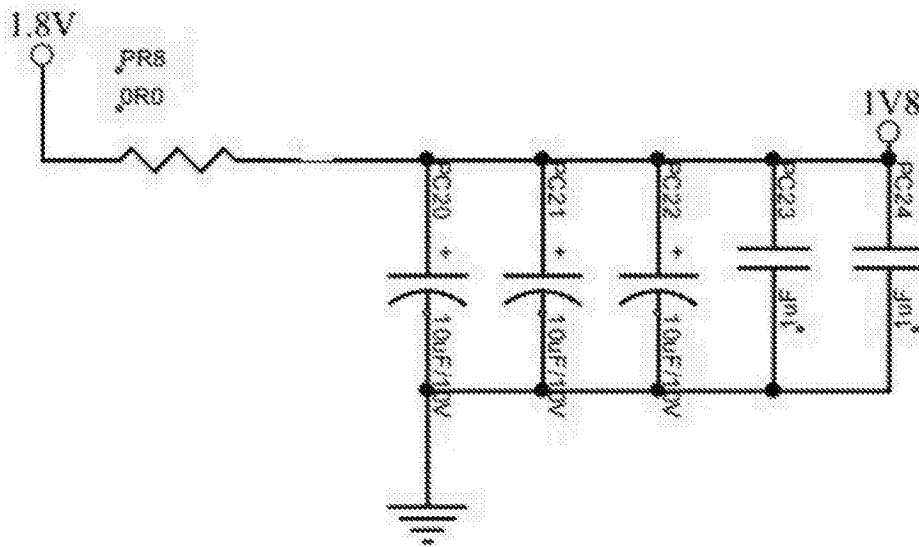


图 17

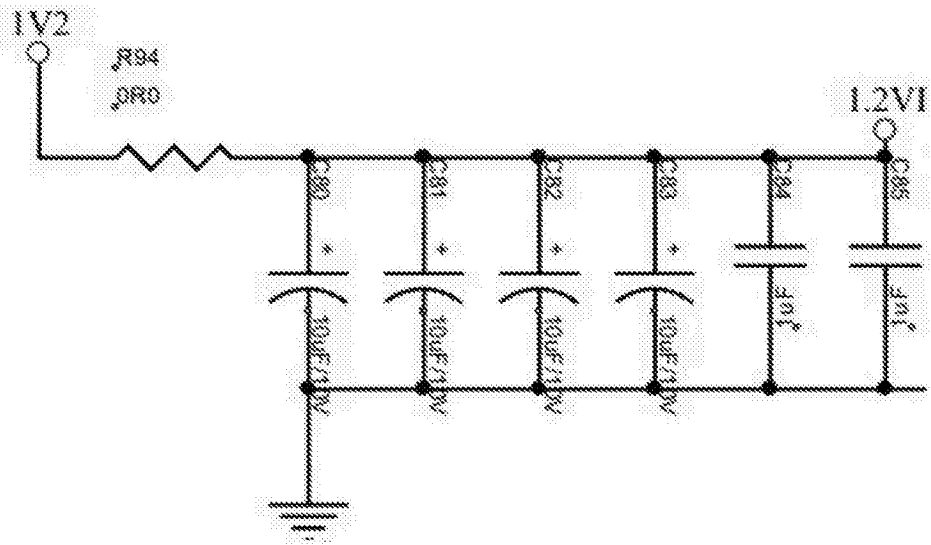


图 18

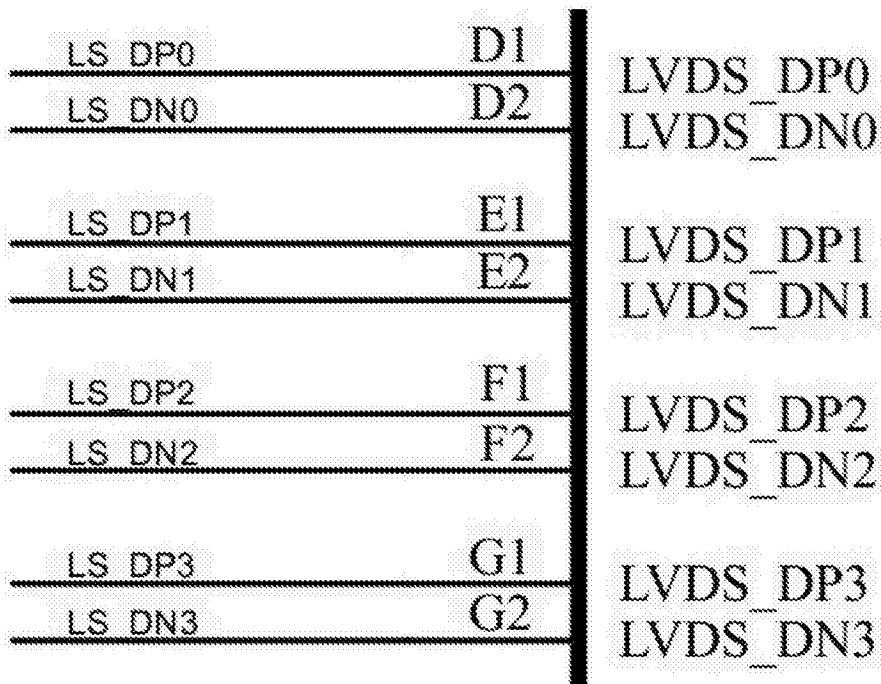


图 19

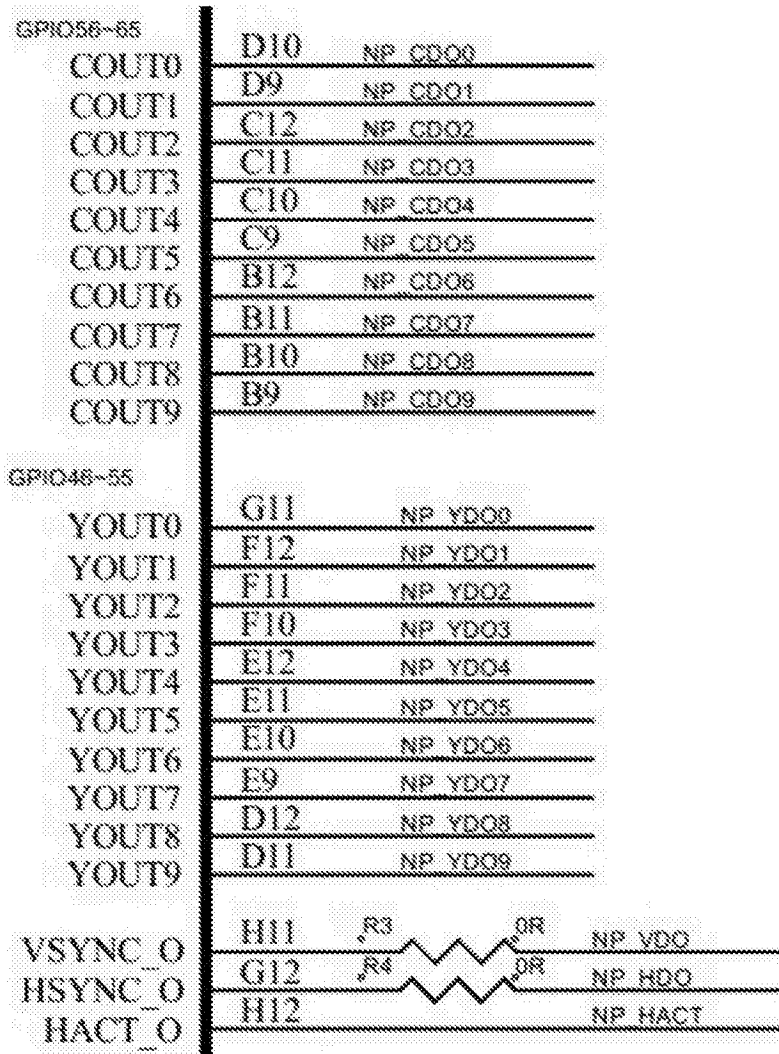


图 20

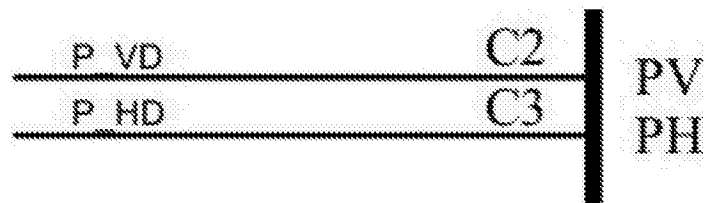


图 21

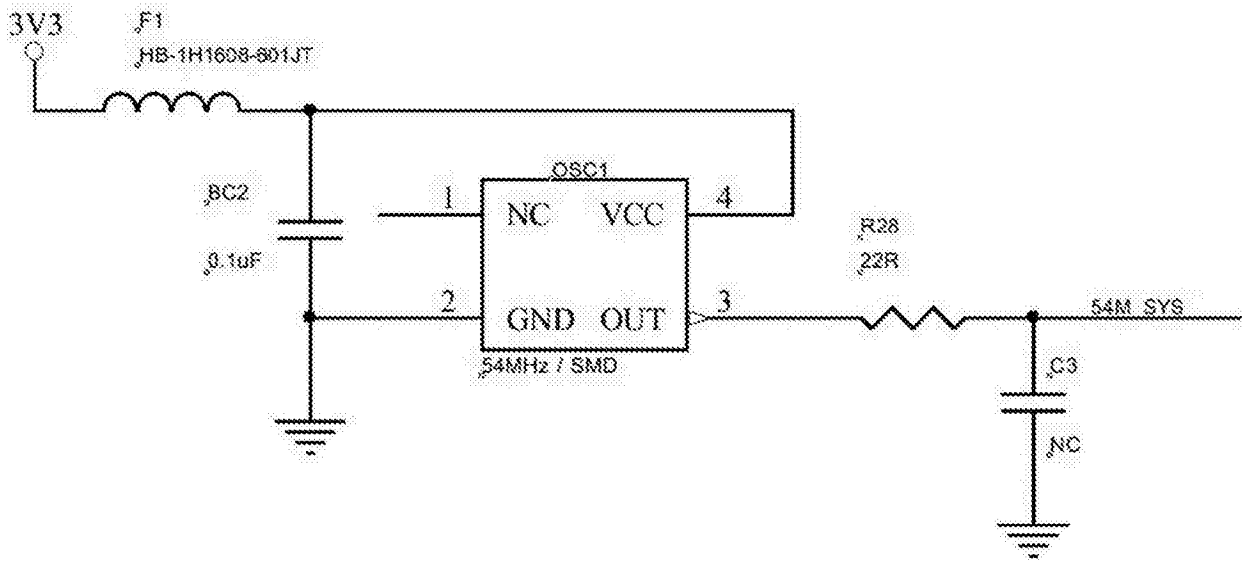


图 22

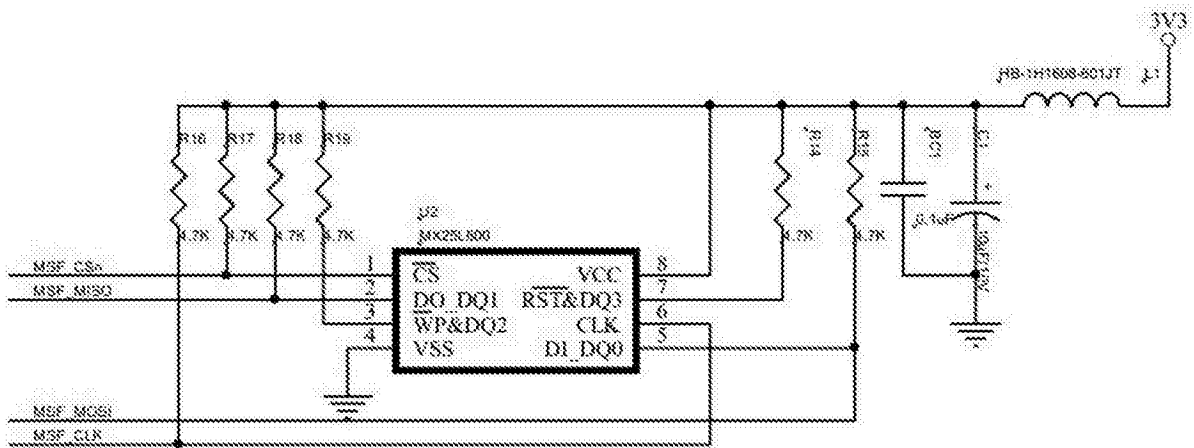


图 23

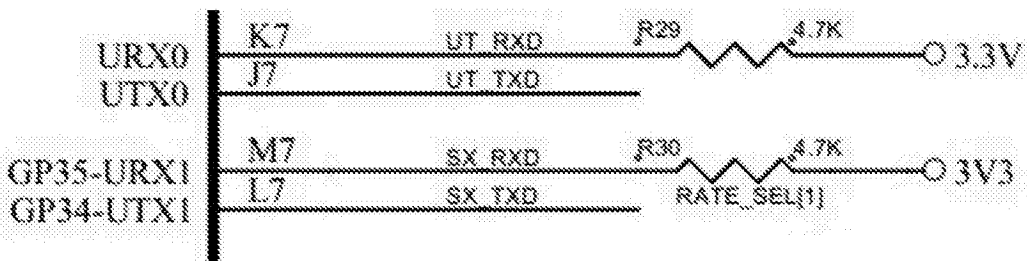


图 24



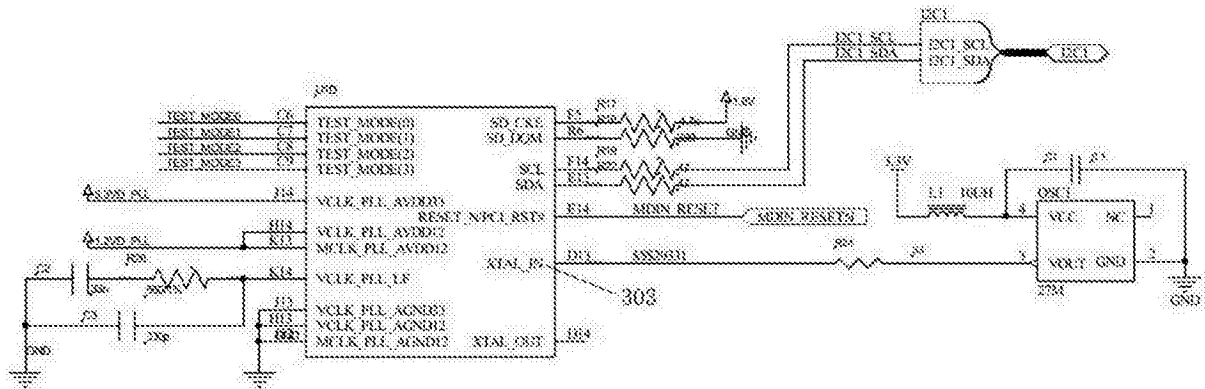


图 27

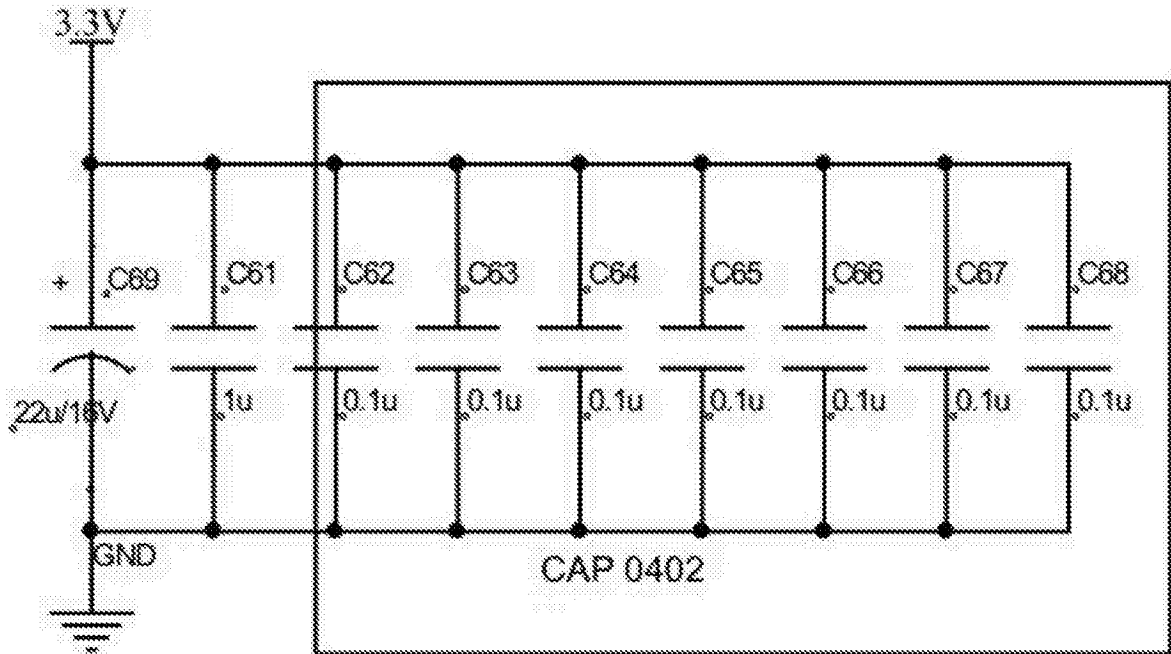


图 28

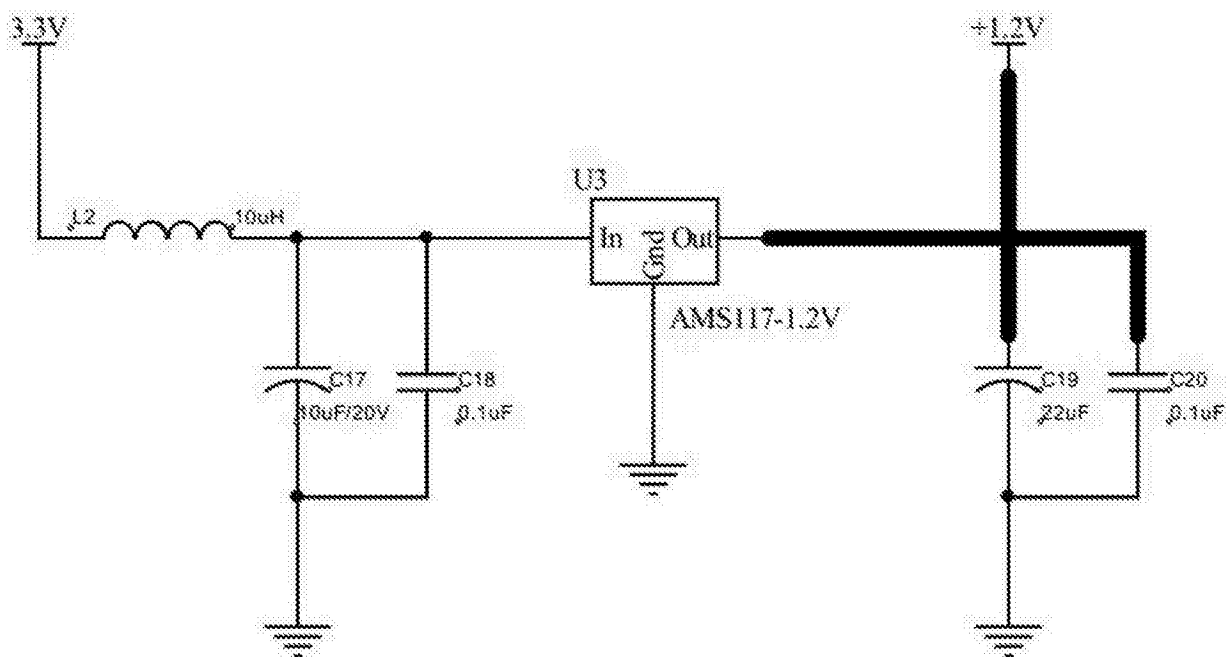


图 29

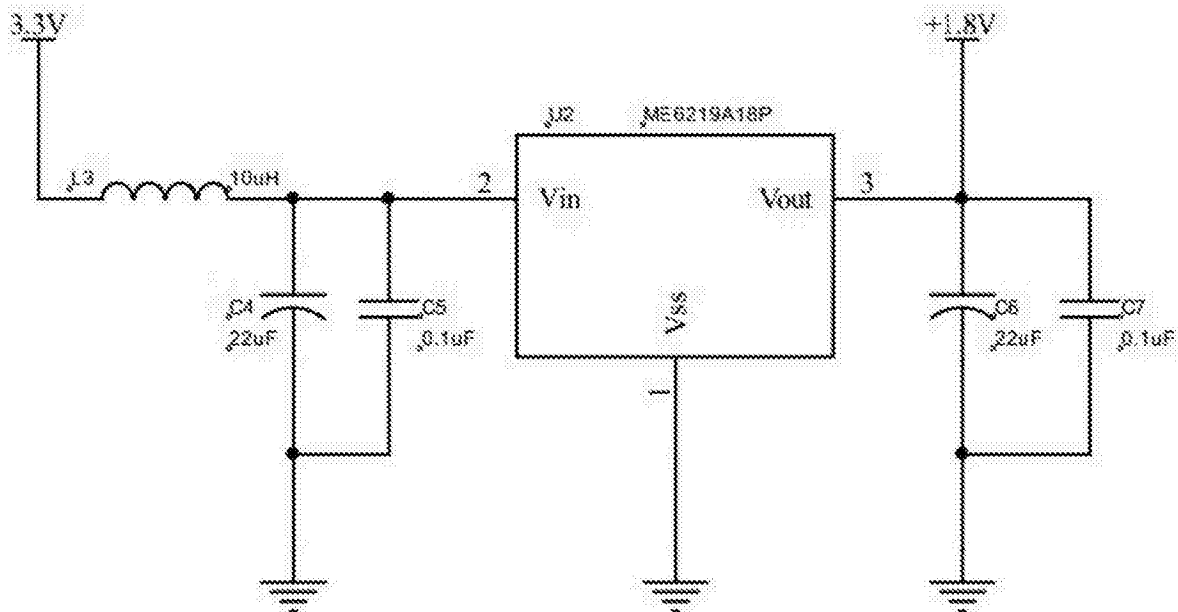


图 30

	C0	U13	
	C1	U14	D_IN16/GPIO_24
	C2	T11	D_IN17/GPIO_25
	C3	T12	D_IN18/GPIO_26
	C4	T13	D_IN19/GPIO_27
	C5	T14	D_IN20/GPIO_28
	C6	R11	D_IN21/GPIO_29
	C7	R12	D_IN22/GPIO_30
			D_IN23/GPIO_31
	C8	R13	
	C9	R14	D_IN24/GPIO_32
			D_IN25/GPIO_33
Y0		P11	D_IN26
Y1		P12	D_IN27
Y2		P13	D_IN28
Y3		P14	D_IN29
Y4		N11	D_IN30
Y5		N12	D_IN31
Y6		N13	D_IN32
Y7		M12	D_IN33
Y8		M13	D_IN34
Y9		M14	D_IN35

图 31

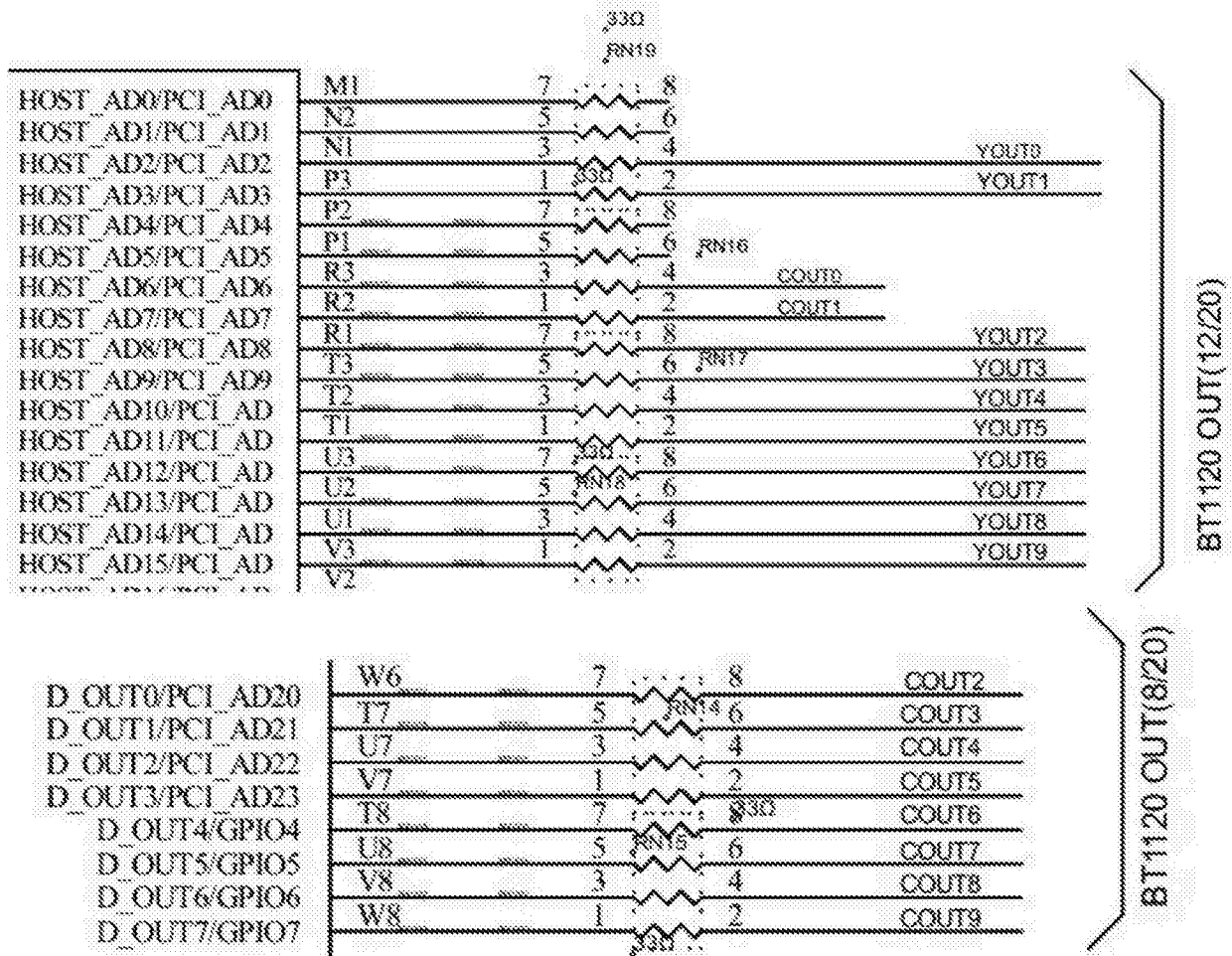


图 32

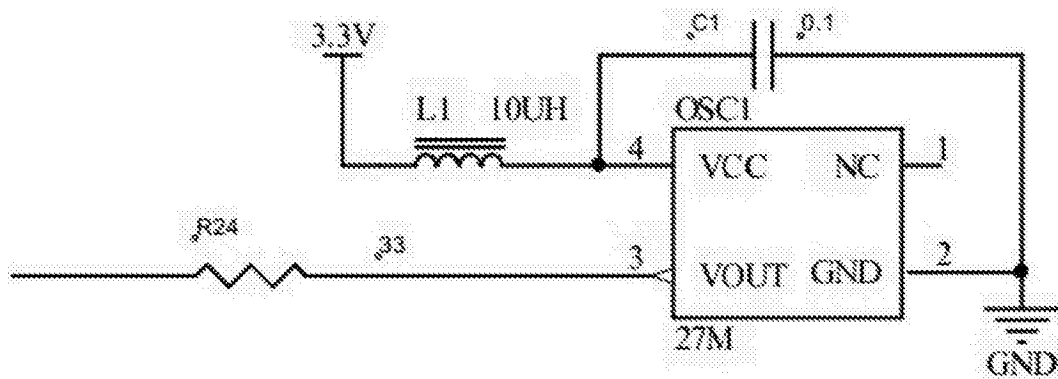


图 33

HSYNC	F13	HACTIVE_A/GPIO_3
VSYNC	E12	VACTIVE_A/GPIO_3

图 34

专利名称(译)	一种用于医用内窥镜的视频采集、处理及增强电路		
公开(公告)号	<a href="#">CN204859318U</a>	公开(公告)日	2015-12-09
申请号	CN201520470700.7	申请日	2015-06-30
[标]申请(专利权)人(译)	广东实联医疗器械有限公司		
申请(专利权)人(译)	广东实联医疗器械有限公司		
当前申请(专利权)人(译)	广东实联医疗器械有限公司		
[标]发明人	陈锦棋		
发明人	陈锦棋		
IPC分类号	H04N5/225 H04N7/18 A61B1/045 A61B1/05		
代理人(译)	华辉 张奇洲		
外部链接	<a href="#">Espacenet</a> <a href="#">SIPO</a>		

摘要(译)

本实用新型涉及一种用于医用内窥镜的视频采集、处理及增强电路，其特征在于：包括视频采集芯片、图像处理芯片和图像增强芯片，所述视频采集芯片将采集后的视频数据发送至图像处理芯片进行处理；所述图像处理芯片对图像数据进行处理后，再发送至图像增强芯片进行增强处理。相比于现有技术，本实用新型通过在视频采集芯片中划分为多个功能模块，分别并由各个功能模块独立协调工作，能够实现低功耗、低照度，以及可以是输出的画面更加高清。进一步本实用新型通过在镜头部分增加一图像处理芯片，对采集的图像进行处理，在主机后台上增加一图像增强芯片，进行二级图像增强，使最后输出的图像更加清晰。

