



(12)发明专利申请

(10)申请公布号 CN 110339462 A

(43)申请公布日 2019.10.18

(21)申请号 201910635051.4

(22)申请日 2019.07.15

(71)申请人 温州医科大学附属第一医院  
地址 325000 浙江省温州市瓯海区东方南路38号温州市国家大学科技园孵化器

(72)发明人 陈成水 董莉 胡良冈

(74)专利代理机构 温州瓯越专利代理有限公司  
33211

代理人 王庭辉

(51) Int. Cl.

A61M 25/10(2013.01)

A61B 17/12(2006.01)

A61M 39/10(2006.01)

A61M 39/22(2006.01)

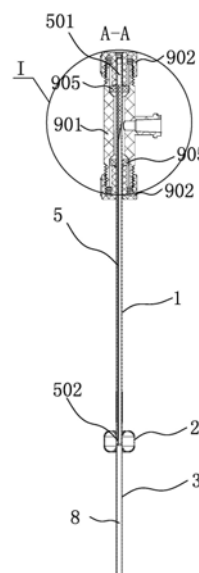
权利要求书1页 说明书5页 附图16页

(54)发明名称

内窥镜引导下可注液的球囊导管

(57)摘要

本发明涉及一种内窥镜引导下可注液的球囊导管,包括导管主体和连接头,所述导管主体上靠近远端的位置设有球囊,所述导管主体中轴向设有充气通道和注液通道,所述导管主体的近端与球囊之间的充气通道中设有密封阀;所述导管主体与连接头的导管管道两端构成可拆卸且密封连接,所述注液通道的进口处于导管管道中。本可拆卸球囊导管可以满足大出血时气管镜操作无须退出气道便可进行球囊封堵,此外,如有需要,还可以通过注液管接头及注液通道进行注液操作避免了以往需要反复交换引入球囊导管的复杂操作,把原来的插入导丝和球囊导管两步骤合二为一,达到更高效、更精准的止血目的。



1. 一种内窥镜引导下可注液的球囊导管,包括导管主体及设置在靠近导管主体远端上的球囊,其特征在于:所述球囊导管还设有连接头,所述导管主体中轴向设有一条充气通道和一条注液通道,所述充气通道的进口设置在导管主体的近端上,充气通道的远端与所述球囊联通;所述注液通道的出口设置在导管主体远端上,所述注液通道的进口设置在所述导管主体靠近近端的侧壁上,所述导管主体的近端与球囊之间的充气通道中设有防止充气通道漏气的密封阀,所述导管主体的相对于球囊的远端部分构成引导头;所述连接头为三通管状构件,内部设有贯通两端的一条导管管道,侧面设有一条一端与导管管道联通的注液管接头,所述导管主体的近端穿过导管管道,所述导管管道两端设有密封夹紧机构将所述导管主体与所述连接头的导管管道两端构成可拆卸且密封连接,所述注液通道的进口处于导管管道中。

2. 根据权利要求1所述的内窥镜引导下可注液的球囊导管,其特征在于:所述连接头包括T形或“卜”字形的三通管件和两个端帽,所述三通管件中的直通孔道构成所述导管管道,所述导管管道的中段直径小于两端直径,所述导管管道的两端与中段之间呈锥形连接,所述锥形连接处设有弹性环形密封圈,所述端帽中心设有贯通孔的轴向管状顶杆,所述贯通孔的直径与导管主体直径间隙配合,所述两个端帽分别与所述三通管件中的直通孔道的两端构成螺纹连接,所述导管主体近端穿过导管管道及两端的端帽贯通孔和环形密封圈,所述端帽中心的轴向管状顶杆端部抵压在所述弹性环形密封圈构成所述密封夹紧机构。

3. 根据权利要求1所述的内窥镜引导下可注液的球囊导管,其特征在于:所述导管主体的近端与注液通道的进口之间为单通道结构,所述单通道前端与所述充气通道联通,所述密封阀设置在该单通道结构中。

4. 根据权利要求1所述的内窥镜引导下可注液的球囊导管,其特征在于:所述密封阀设置在充气通道的近端,所述充气通道的近端口中固定设置有挡圈,防止所述密封阀脱出。

5. 根据权利要求1所述的内窥镜引导下可注液的球囊导管,其特征在于:所述导管主体的近端上还设有密封帽,所述密封帽与导管主体的近端之间呈可拆卸密封连接。

6. 根据权利要求5所述的内窥镜引导下可注液的球囊导管,其特征在于:所述密封帽包括前端开口的管状主体、前端帽及弹性密封环,所述前端帽端面设有与导管主体的近端间隙配合的导管穿孔,所述弹性密封环设置在前端帽的内腔底部,弹性密封环的中心孔与导管主体的近端间隙配合,所述导管主体近端穿过所述导管穿孔及导管穿孔至前端帽的内腔,所述密封帽的开口端插入所述前端帽中并构成螺纹连接,所述密封帽的端部抵压在所述弹性密封环上构成所述与导管主体的近端之间可拆卸密封连接。

7. 根据权利要求1-6任一项所述的内窥镜引导下可注液的球囊导管,其特征在于:所述密封阀包括整体呈圆柱状阀体,所述阀体直径与所述充气通道孔径过盈配合,由弹性材料制成,所述阀体设有贯通至另一端的通道。

8. 根据权利要求7所述的内窥镜引导下可注液的球囊导管,其特征在于:所述阀体进气的端面设有导向凹槽。

9. 根据权利要求8所述的内窥镜引导下可注液的球囊导管,其特征在于:所述通道为设有贯通至另一端的槽缝,所述槽缝入口端设有三角凹槽构成所述导向凹槽。

10. 根据权利要求1所述的内窥镜引导下可注液的球囊导管,其特征在于:所述引导头前段较软,后段稍硬,形成前软后硬的软硬结合结构。

## 内窥镜引导下可注液的球囊导管

### 技术领域

[0001] 本发明属于医疗器械领域,具体涉及一种内窥镜引导下可注液的球囊导管。

### 背景技术

[0002] 现有的气管镜引导下三腔球囊导管止血的操作:经鼻/口/气管插管通道置入支气管镜,确定活动性出血部位,经支气管镜活检通道置入引导丝至活动性出血的段/叶支气管管腔,缓慢退出支气管镜,沿导丝置入球囊导管,再次经鼻/口/气管插管通道置入支气管镜,直视下观察球囊导管置入出血的段/叶支气管管腔过程,确认球囊位置后,通过近端鲁尔接头打气充填球囊膨胀固定至出血停止,避免血液从患侧涌向其他正常的健侧段支气管,可通过球囊导管近端药物注射口注入凝血酶至出血的管腔,确定无出血后再次退出支气管镜。从上述的过程描述可知,目前的三腔球囊导管止血操作复杂,需要反复交换气管镜置入,急切需要有一种可以简化上述操作的球囊导管。

### 发明内容

[0003] 本发明在于为了克服现有三腔球囊导管止血操作复杂,需要反复交换气管镜置入的不足,而提供一种内窥镜引导下可注液的球囊导管,使用该球囊导管,气管镜操作无须退出气道便可进行球囊封堵以及注液操作,避免了以往需要反复交换引入球囊导管的复杂操作。

[0004] 为了实现上述目的,本发明采用的技术方案是:一种内窥镜引导下可注液的球囊导管,包括导管主体及设置在靠近导管主体远端上的球囊,其特征在于:所述球囊导管还设有连接头,所述导管主体中轴向设有一条充气通道和一条注液通道,所述充气通道的进口设置在导管主体的近端上,充气通道的远端与所述球囊联通;所述注液通道的出口设置在导管主体远端上,所述注液通道的进口设置在所述导管主体靠近近端的侧壁上,所述导管主体的近端与球囊之间的充气通道中设有防止充气通道漏气的密封阀,所述导管主体的相对于球囊的远端部分构成引导头;所述连接头为三通管状构件,内部设有贯通两端的一条导管管道,侧面设有一条一端与导管管道联通的注液管接头,所述导管主体的近端穿过导管管道,所述导管管道两端设有密封夹紧机构将所述导管主体与所述连接头的导管管道两端构成可拆卸且密封连接,所述注液通道的进口处于导管管道中。

[0005] 作为本发明的进一步设置,所述连接头包括T形或“卜”字形的三通管件和两个端帽,所述三通管件中的直通孔道构成所述导管管道,所述导管管道的中段直径小于两端直径,所述导管管道的两端与中段之间呈锥形连接,所述锥形连接处设有弹性环形密封圈,所述端帽中心设有贯通孔的轴向管状顶杆,所述贯通孔的直径与导管主体直径间隙配合,所述两个端帽分别与所述三通管件中的直通孔道的两端构成螺纹连接,所述导管主体近端穿过导管管道及两端的端帽贯通孔和环形密封圈,所述端帽中心的轴向管状顶杆端部抵压在所述弹性环形密封圈构成所述密封夹紧机构。

[0006] 作为本发明的进一步设置,所述导管主体的近端与注液通道的进口之间为单通道

结构,所述单通道前端与所述充气通道联通,所述密封阀设置在该单通道结构中。

[0007] 作为本发明的进一步设置,所述密封阀设置在充气通道的近端,所述充气通道的近端口中固定设置有挡圈,防止所述密封阀脱出。

[0008] 作为本发明的进一步设置,所述导管主体的近端上还设有密封帽,所述密封帽与导管主体的近端之间呈可拆卸密封连接。

[0009] 作为本发明的进一步设置,所述密封帽包括前端开口的管状主体、前端帽及弹性密封环,所述前端帽端面设有与导管主体的近端间隙配合的导管穿孔,所述弹性密封环设置在前端帽的内腔底部,弹性密封环的中心孔与导管主体的近端间隙配合,所述导管主体近端穿过所述导管穿孔及导管穿孔至前端帽的内腔,所述密封帽的开口端插入所述前端帽中并构成螺纹连接,所述密封帽的端部抵压在所述弹性密封环上构成所述与导管主体的近端之间可拆卸密封连接。

[0010] 作为本发明的进一步设置,所述密封阀包括整体呈圆柱状阀体,所述阀体直径与所述充气通道孔径过盈配合,由弹性材料制成,所述阀体设有贯通至另一端的通道。

[0011] 作为本发明的进一步设置,所述阀体进气的端面设有导向凹槽。

[0012] 作为本发明的进一步设置,所述通道为设有贯通至另一端的槽缝,所述槽缝入口端设有三角凹槽构成所述导向凹槽。

[0013] 作为本发明的进一步设置,所述引导头前段较软,后段稍硬,形成前软后硬的软硬结合结构。

[0014] 与现有技术相比,使用本发明的内窥镜引导下可注液的球囊导管进行止血的操作时,经鼻/口/气管插管通道置入支气管镜,通过气管镜活检通道置入,在气管镜的观察下,引导球囊导管到达出血的位置后,此时在所述充气通道的进口上,用充气装置如不带针(或带针)的注射器通过的充气通道给球囊充气,使球囊充盈紧贴气道,锚固在段支气管,然后撤去充气装置,由于在充气通道的近端设有密封阀,因此球囊不会泄气,此外,如有需要,还可以通过注液管接头及注液通道进行注液操作;当需要退出气管镜时,只需先卸下所述连接头,即可以顺利退出气管镜。因此可以满足大出血时气管镜操作无须退出气道便可进行球囊封堵,避免了以往需要反复交换引入球囊导管的复杂操作,在操作上具有简便、快捷的到达出血部位,把原来的插入导丝和球囊导管两步骤合二为一,达到更高效、更精准的止血目的。

[0015] 下面将结合附图及具体实施例对本发明作进一步描述。

## 附图说明

[0016] 附图1为本发明具体实施例外观示意图;

附图2为附图1 A-A 结构剖视图;

附图3为附图2 I 部局部放大图;

附图4为本发明密封帽具体实施例主视图;

附图5为附图4 B-B 结构剖视图;

附图6为本发明密封帽具体实施例结构分解图;

附图7为本发明配有密封帽具体实施例(充气状态)外观示意图;

附图8为本发明配有密封帽具体实施例主视图;

附图9为附图8 C-C 结构剖视图；  
附图10为附图9 II 部局部放大图；  
附图11为本发明密封帽具体实施例外观示意图；  
附图12为本发明密封帽具体实施例主视图；  
附图13为附图12 D-D结构剖视图；  
附图14为本发明密封阀具体实施例外观示意图；  
附图15为本发明密封阀具体实施例主视图；  
附图16为附图15 E-E 结构剖视图。

### 具体实施方式

[0017] 如图1-3所示,本发明的内窥镜引导下可注液的球囊导管包括导管主体1、设置在靠近导管主体1远端上的球囊2及接头。所述导管主体1管状构件,轴向设有一条充气通道5和一条注液通道8,所述充气通道5的进口设置在导管主体1的近端上,充气通道5的远端与所述球囊2联通,所述注液通道8的出口设置在导管主体1远端上,所述注液通道8的进口设置在近端或靠近近端的侧壁上,所述导管主体1的近端与球囊2之间的充气通道5中设有防止充气通道5漏气的密封阀4,所述导管主体1的相对于球囊2的远端部分构成引导头3。所述接头为三通管状构件,内部设有贯通两端的一条导管管道,侧面设有一条一端与导管管道联通的注液管接头,所述导管主体1的近端穿过导管管道,所述导管管道两端设有密封夹紧机构将所述导管主体1与所述接头的导管管道两端构成可拆卸且密封连接,所述注液通道8的进口处于导管管道中。导管主体1采用材料及直径可以与现有导管相同,直径可以有不同规格,直径在1.5-3.0mm为宜,所述导管主体1的远端引导头3长度在5-20cm为宜,由略有弹性和柔性材料,采用如硅胶、TPU聚氨酯、PEBAX嵌段聚醚酰胺树脂等制成,硬度约在邵氏硬度50A-50D之间,以防止戳伤气管。

[0018] 所述球囊2可以与现有球囊2导管上的相同,球囊2鼓起后优选为圆柱状,可以降低及均匀对气管壁的压力,并有利于提高封堵效果,球囊2的轴向长度以8-15mm为宜,充气后球囊2的直径以10-30mm为宜,优选为15-25mm。

[0019] 本具体实施例中,如图14-16所示,所述密封阀4包括整体呈圆柱状阀体401,所述阀体401直径与所述充气通道5孔径过盈配合,由弹性材料制成,所述阀体401进气的端面设有凹槽402,所述凹槽402底部设有贯通至另一端(即出气端)的槽缝403,所述凹槽402优选为三角凹槽。设置所述凹槽402,是为了对球囊2进行充气时,将气流汇聚在槽缝403的入口处使槽缝403扩张开,有利于气流经过槽缝403,也可以通过针头插入穿过槽缝403对球囊2进行充气。

[0020] 所述密封阀4优选设置在充气通道5的近端,所述充气通道5的近端口中固定设置有环形挡圈6,防止所述密封阀4脱出。具体地,在充气通道5的近端设置一段直径及长度与密封阀4的阀体401和环形挡圈6相适配的容腔,容腔的直径较充气通道5其余部分直径略大使得内侧端形成限位肩阶,所述阀体401和环形挡圈6依次置入固定。

[0021] 由于球囊2导管直径不能过大,通常在2.8mm以下,用于安装所述密封阀4的空间非常有限,如果在安装密封阀4部位采用充气通道5和注液通道8的双腔设置(即充气通道5和注液通道8的进口同时设置)难度将更大。作为优选的实施例,所述注液通道8的进口设置在

靠近导管主体1近端近端的侧壁上,所述注液通道8的进口与近端端部之间留有与密封阀4和环形挡圈6相配的长度,所述导管主体1的近端与注液通道8的进口之间为单通道结构,注液通道8的进口以下部分采用充气通道5和注液通道8的双腔设置,所述单通道前端与所述充气通道5联通,所述密封阀4和环形挡圈6设置在该单通道结构中。

[0022] 本具体实施例中,如图4-6所示,所述连接头2包括T形或“卜”字形的三通管件203和两个端帽204,所述三通管件203中的直通孔道构成所述导管管道201,所述导管管道201的中段直径小于两端直径,所述导管管道201的两端与中段之间呈锥形连接,所述锥形连接处设有弹性环形密封圈5,所述端帽204中心设有贯通孔的轴向管状顶杆205,所述贯通孔的直径与导管主体1直径间隙配合,所述两个端帽204分别与所述三通管件203中的直通孔道的两端构成螺纹连接,所述导管主体1近端穿过导管管道201及两端的端帽204贯通孔和环形密封圈5,所述端帽204中心的轴向管状顶杆205端部抵压在所述弹性环形密封圈5上,利用所述端帽204中心的轴向管状顶杆205端部的顶压,以及所述锥形连接处的斜面作用和环形密封圈5弹性,将所述导管管道201两端密封,并将导管主体1夹紧固定,构成所述密封夹紧机构。

[0023] 如图7-10所示,为了进一步提高密封性能,以提高止血效果,所述导管主体1的近端上优选还设有用于封闭充气通道5进口的密封帽7,所述密封帽7与导管主体1的近端之间呈可拆卸密封连接。

[0024] 如图11-13所示,所述密封帽7包括前端开口的管状主体701、前端帽702及弹性密封环703,所述前端帽702端面设有与导管主体1的近端间隙配合的导管穿孔704,所述弹性密封环703设置在前端帽702的内腔底部,弹性密封环703的中心孔与导管主体1的近端间隙配合,所述导管主体1近端穿过所述导管穿孔704及弹性密封环703的中心孔至前端帽702的内腔,所述密封帽7的开口端插入所述前端帽702中并构成螺纹连接,所述密封帽7的端部抵压在所述弹性密封环703上,使得所述弹性密封环703弹性变形而箍紧导管主体1,由此构成所述与导管主体1的近端之间可拆卸密封连接。

[0025] 作为优选方案,引导头前段301选用较软的材料,靠近球囊2的后段302(长度约为10-15cm)选用稍硬具有一定刚性导管的材料,使球囊2前段(远段)的引导头3结构为软硬结合,起到引导作用,以确保插入性较好,同时置入时可以无需导丝引导。具体地,前段较软部分可采用如硅胶、TPU聚氨酯、PEBAX嵌段聚醚酰胺树脂等制成,硬度约在邵氏硬度50A-50D之间;稍硬部分可以采用硬度较高的TPU(聚氨酯)、PEBAX(嵌段聚醚酰胺树脂)、PE、PA等制成,硬度约在邵氏硬度50D-90D之间。为了防止远端的引导头3意外退出预定位置,球囊2之前的引导头3(远段)软硬结合部分不易过短,通常长度应在10cm以上。

[0026] 作为优选方案,所述球囊2后段的导管主体1优选依次由一段略有刚性的导管和一段柔软的导管相连接组成,柔软部分导管的长度约为两倍气管镜的钳道长度,这样既确保略有刚性插入效果,又降低对病人造成鼻腔异物感。其中所述导管主体1的略有刚性部分同样可以采用硬度较高的TPU(聚氨酯)、PEBAX(嵌段聚醚酰胺树脂)、PE、PA等制成,硬度约在邵氏硬度50D-90D之间,而柔软部分导管采用如硅胶、TPU聚氨酯、PEBAX嵌段聚醚酰胺树脂等制成,硬度约在邵氏硬度50A-50D之间。

[0027] 本发明的气管镜引导下防移位可拆卸球囊2导管的使用方法如下:以止血的操作为例,使用本发明的可拆卸球囊2导管进行止血的操作时,经鼻/口/气管插管通道置入支气

管镜,通过气管镜活检通道置入带引导丝的本可拆卸球囊2导管,在气管镜的观察下,引导球囊2导管到达出血的位置后,此时在所述充气通道5的进口上,用充气装置如不带针(或带针)的注射器通过的充气通道5给球囊2充气,使球囊2充盈紧贴气道,锚固在段支气管进行止血;如果需要,还可以通过,然后撤去充气装置,由于在充气通道5的近端设有密封阀4,因此球囊2不会泄气,然后卸下接头,退出气管镜。因此可以满足大出血时气管镜操作无须退出气道便可进行球囊2封堵,避免了以往需要反复交换引入球囊2导管的复杂操作,在操作上具有简便、快捷的到达出血部位,把原来的插入导丝和球囊2导管两步骤合二为一,达到更高效、更精准的止血目的。

[0028] 本发明不局限于上述具体实施方式,本领域普通技术人员根据本发明公开的内容,可以采用其他多种具体实施方式实施本发明的,或者凡是采用本发明的设计结构和思路,做简单变化或更改的,都落入本发明的保护范围。

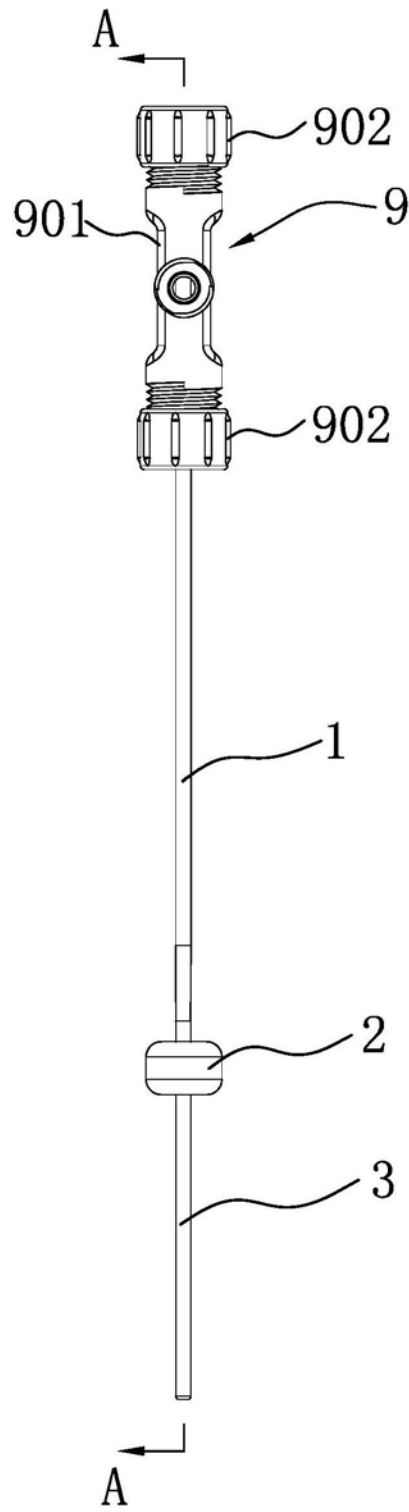


图1



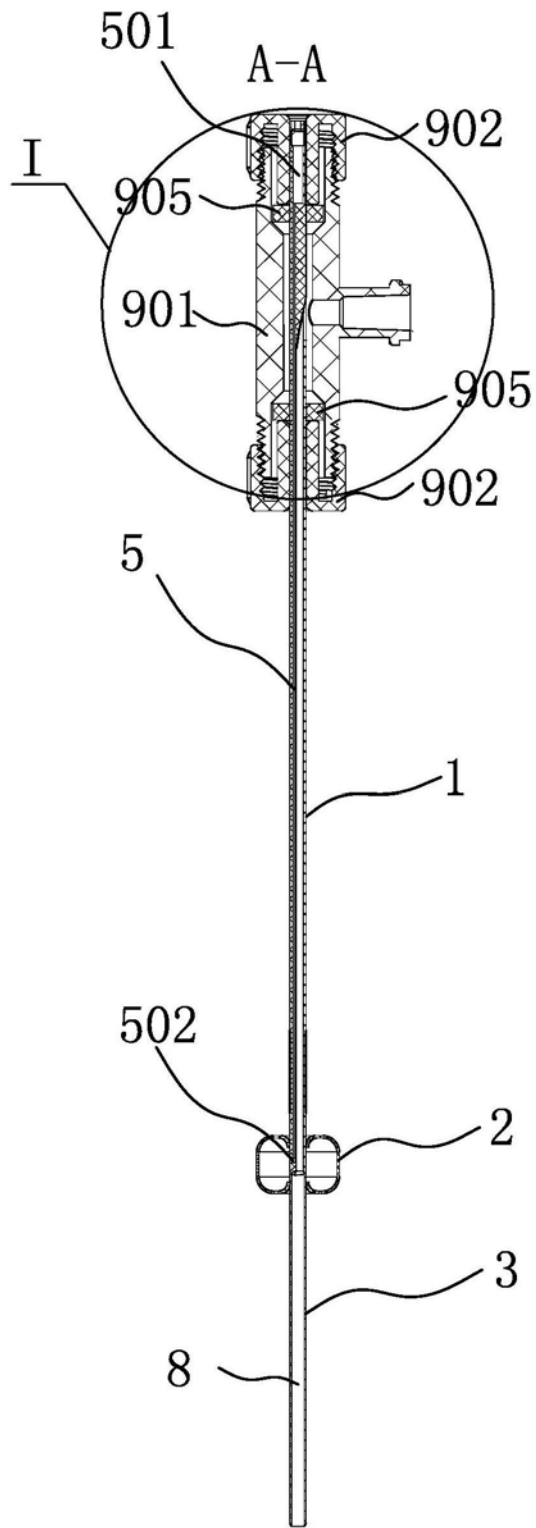


图2

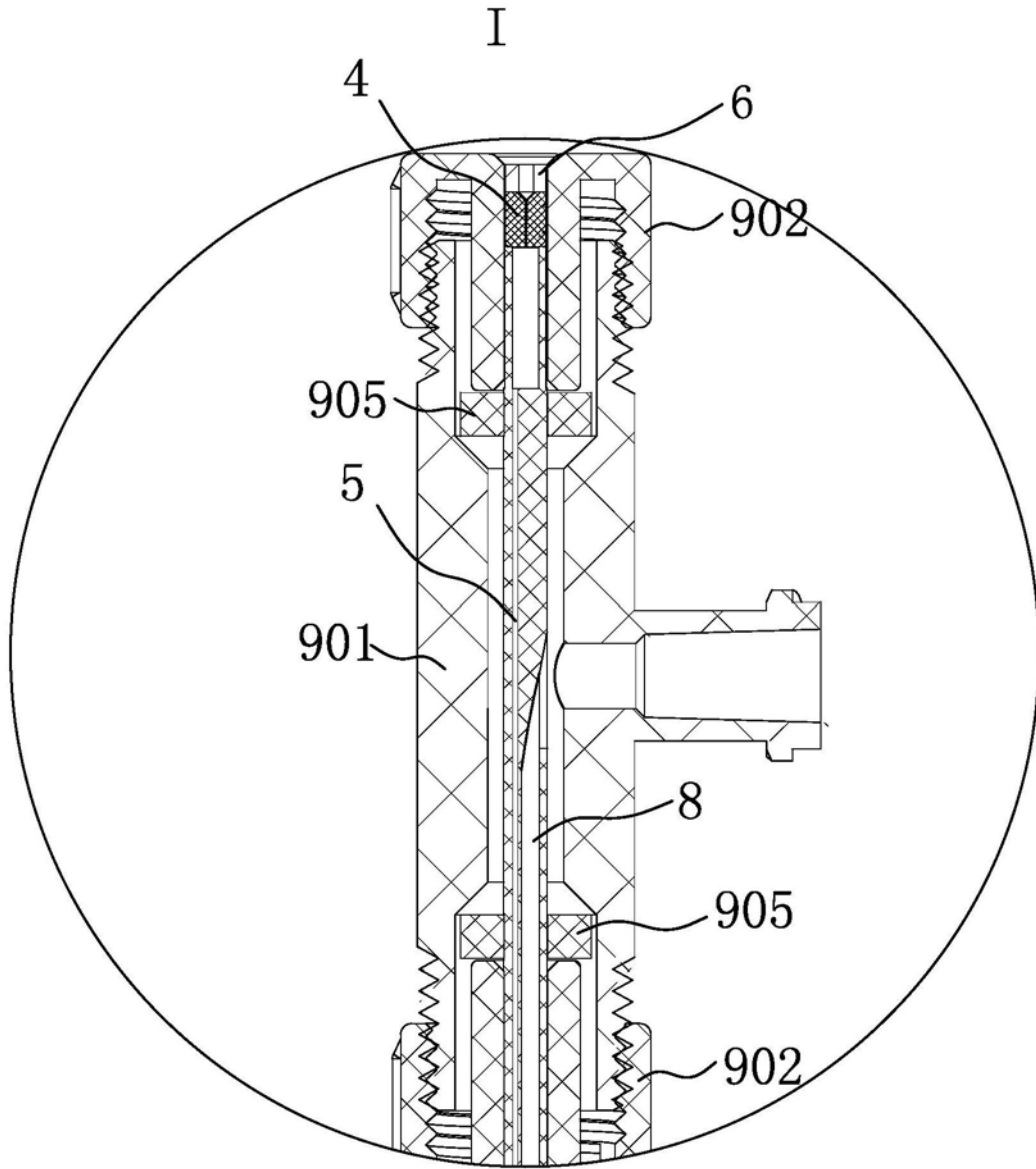


图3

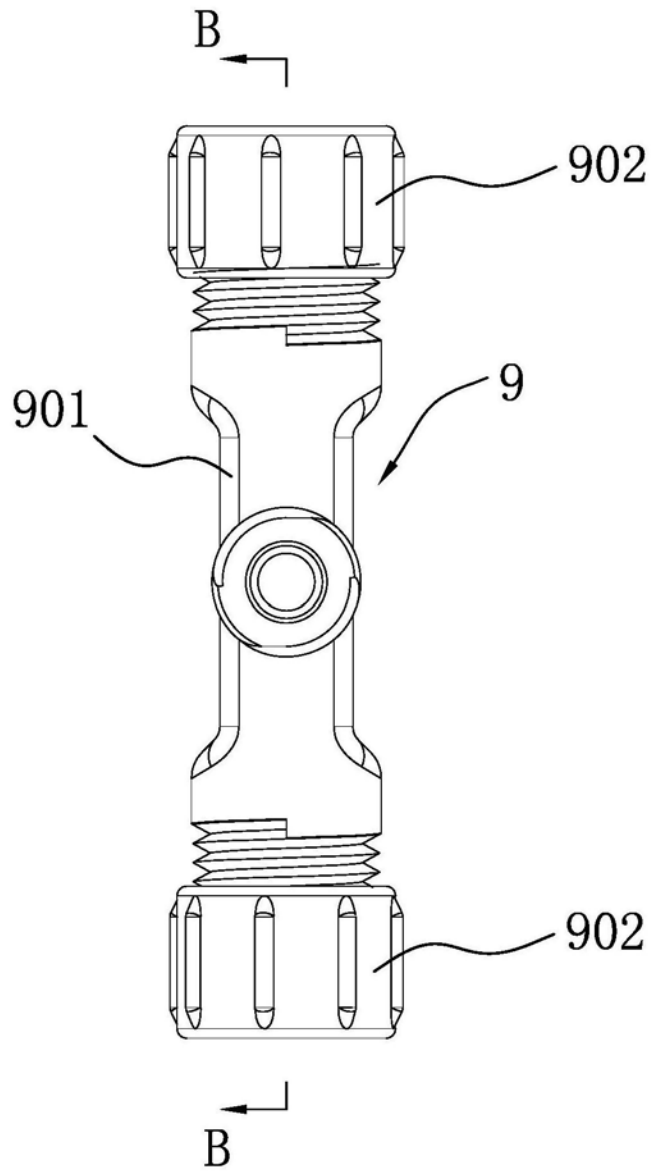


图4

B-B

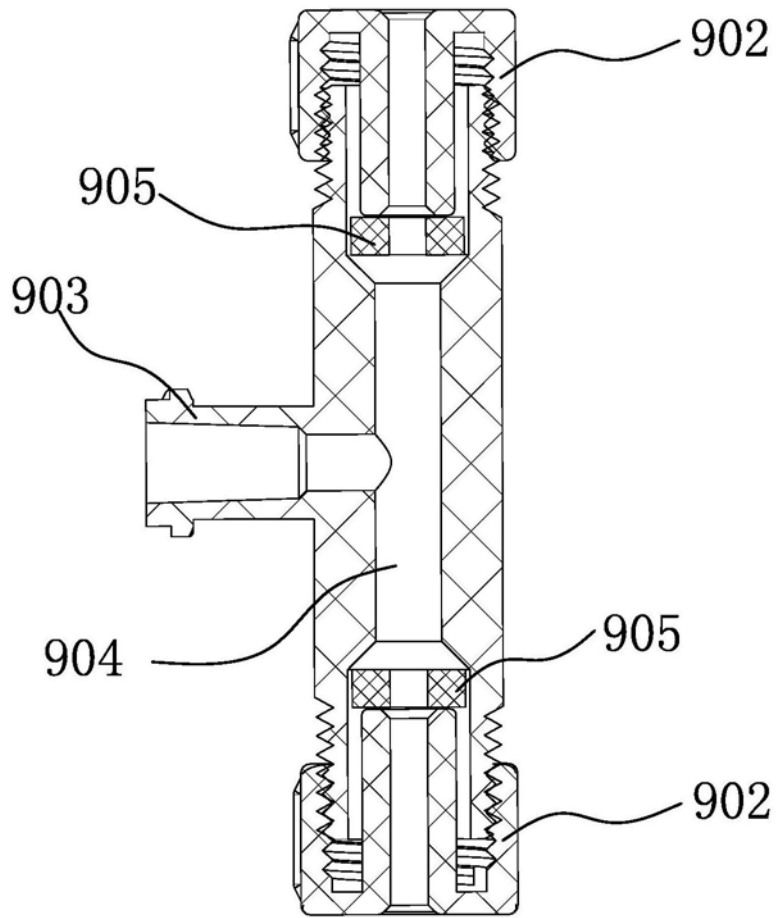


图5

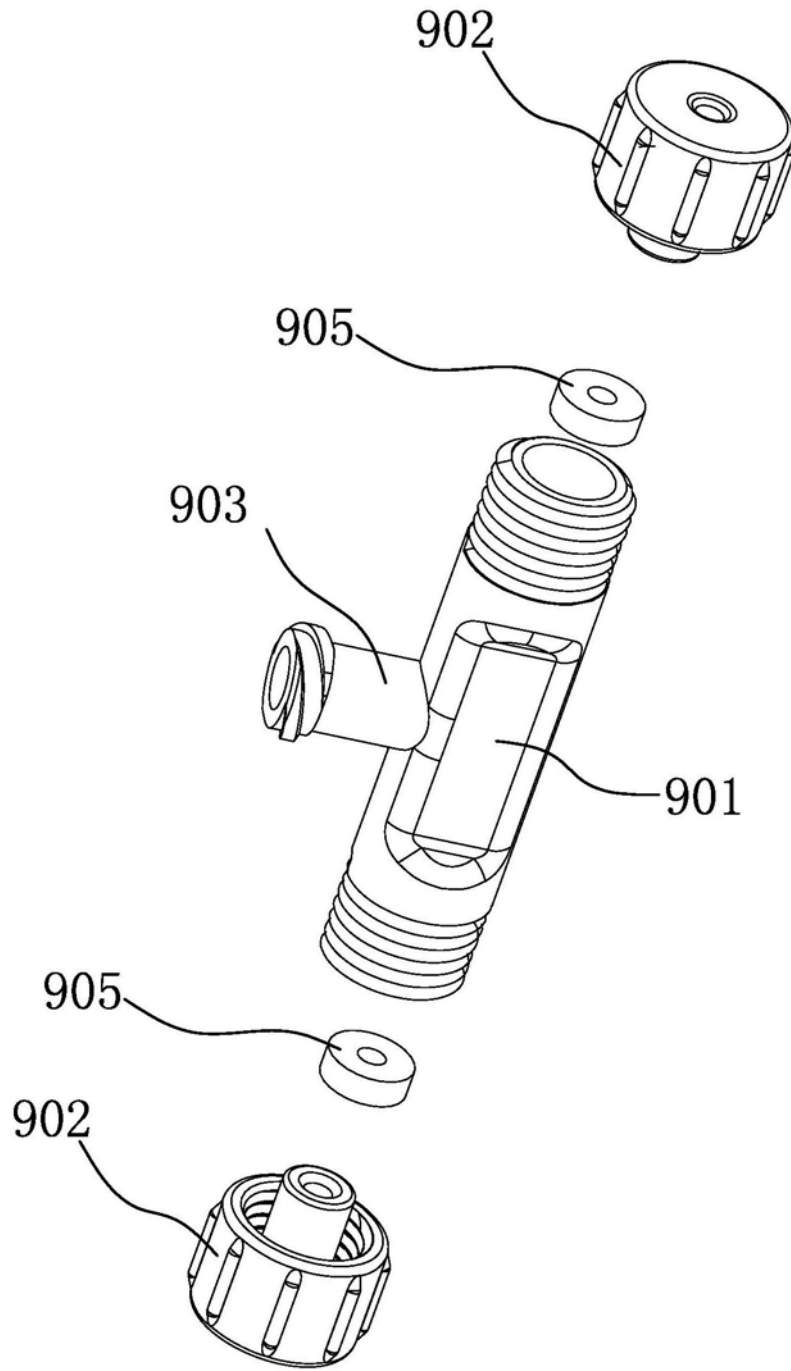


图6

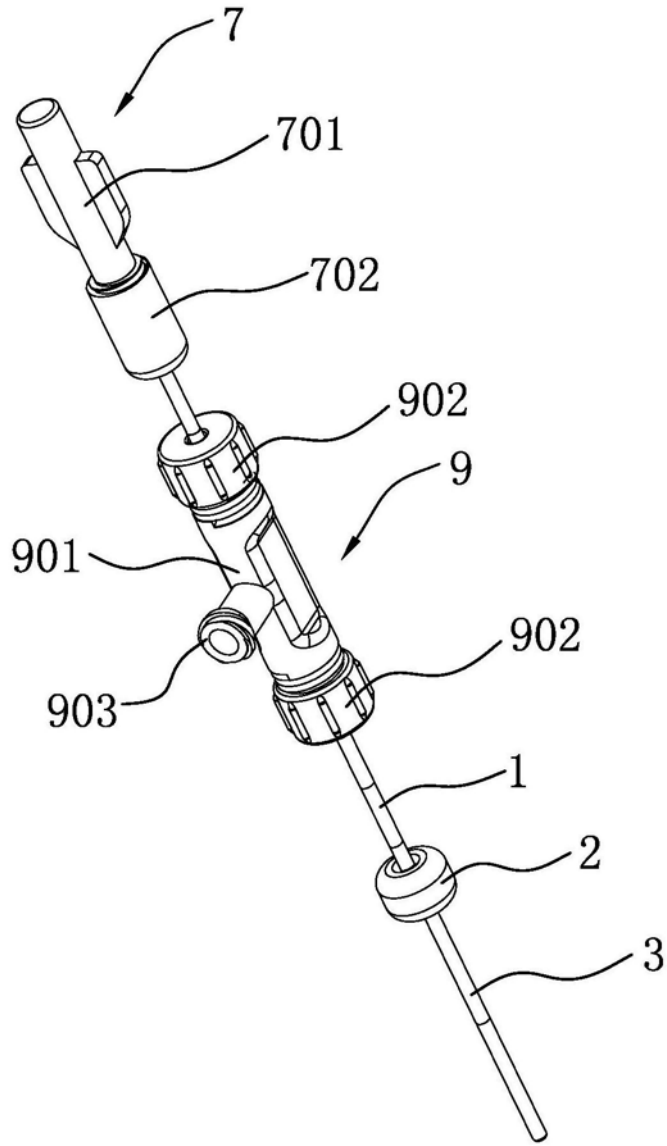


图7

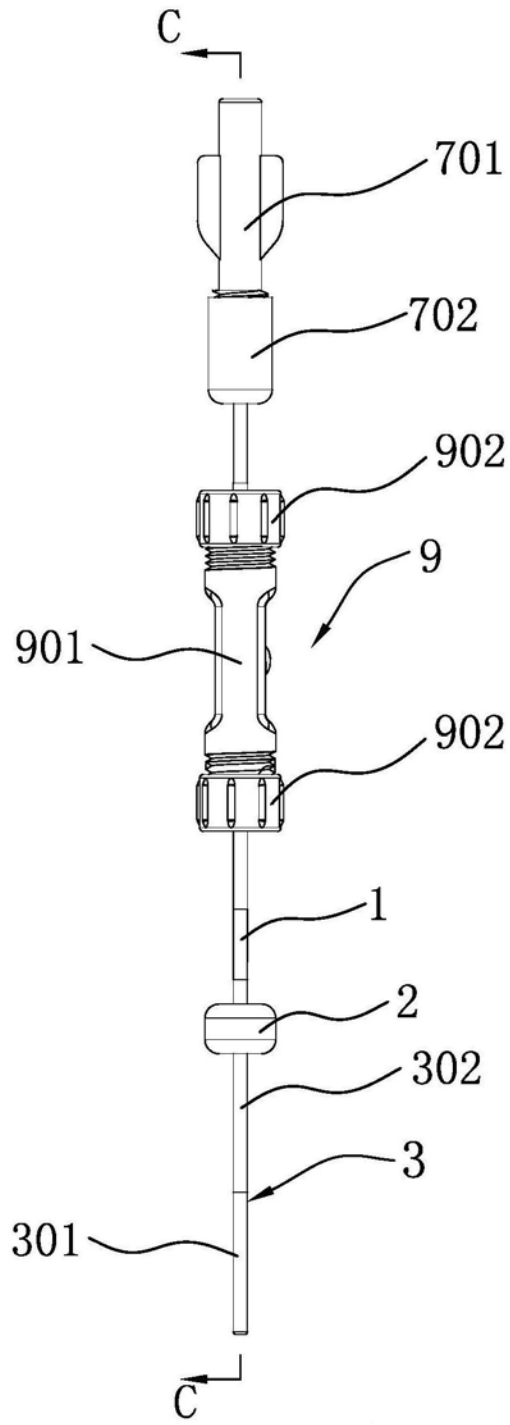


图8

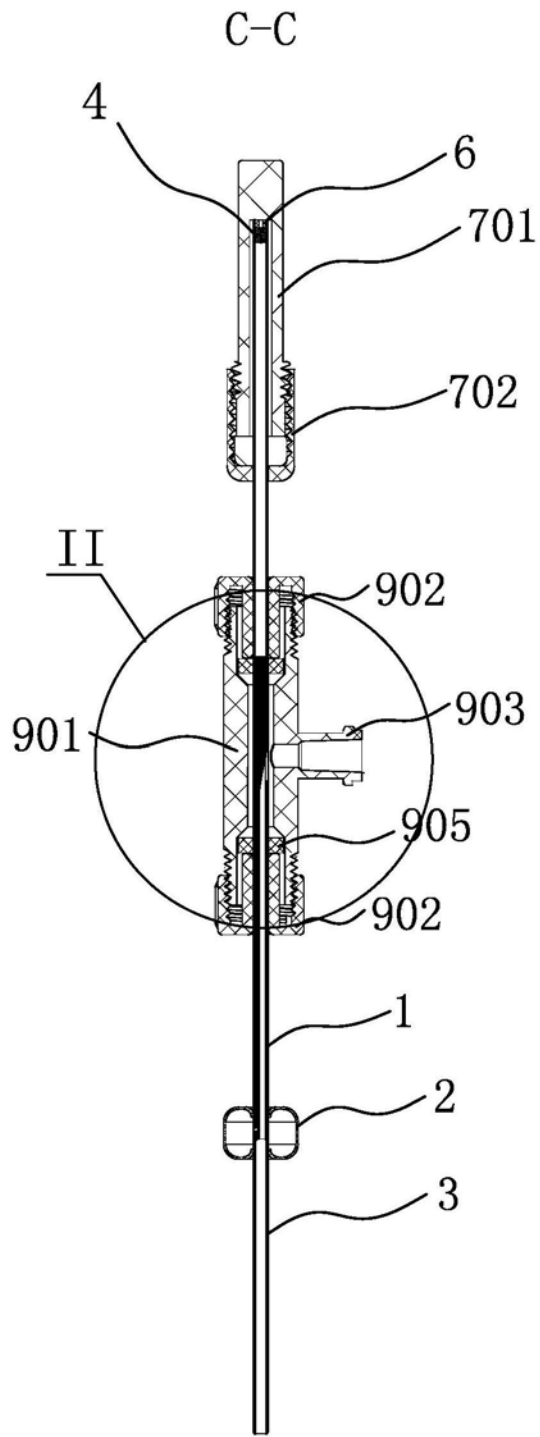


图9



II

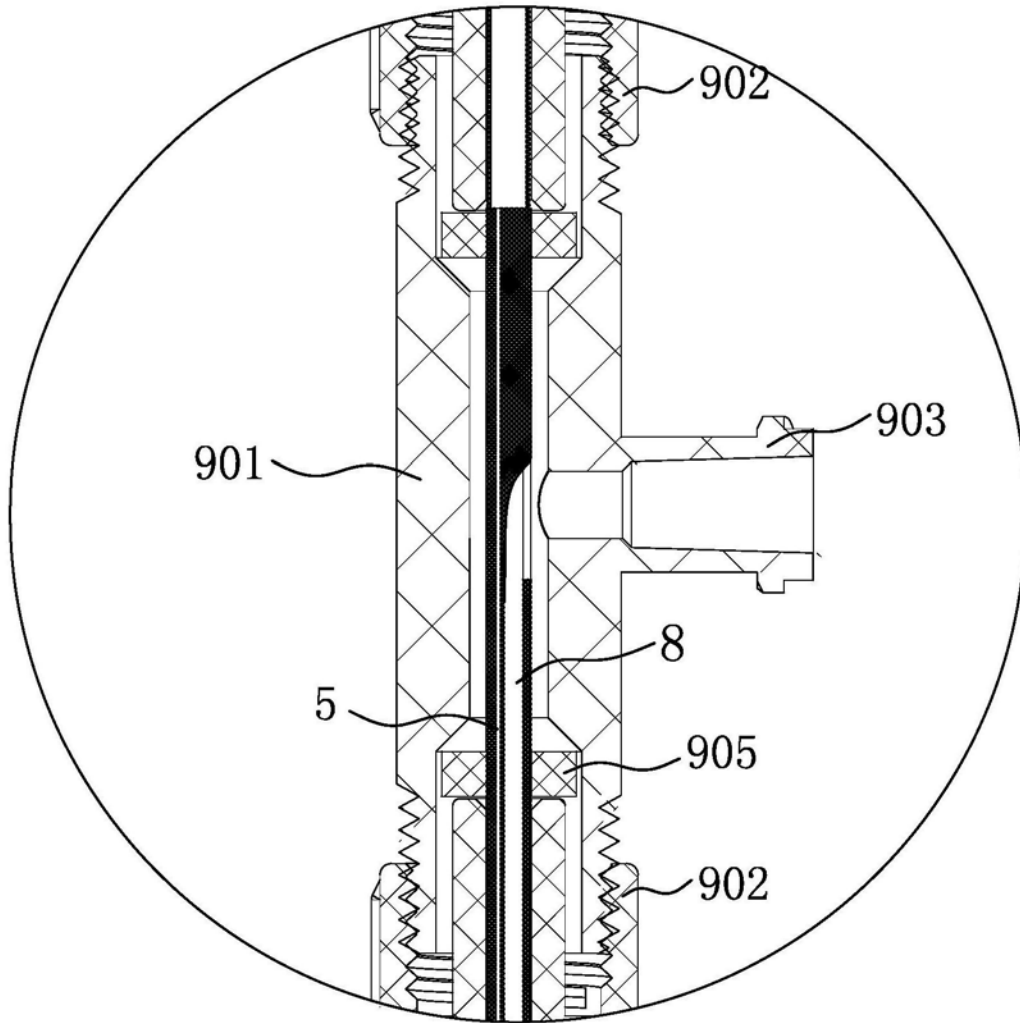


图10

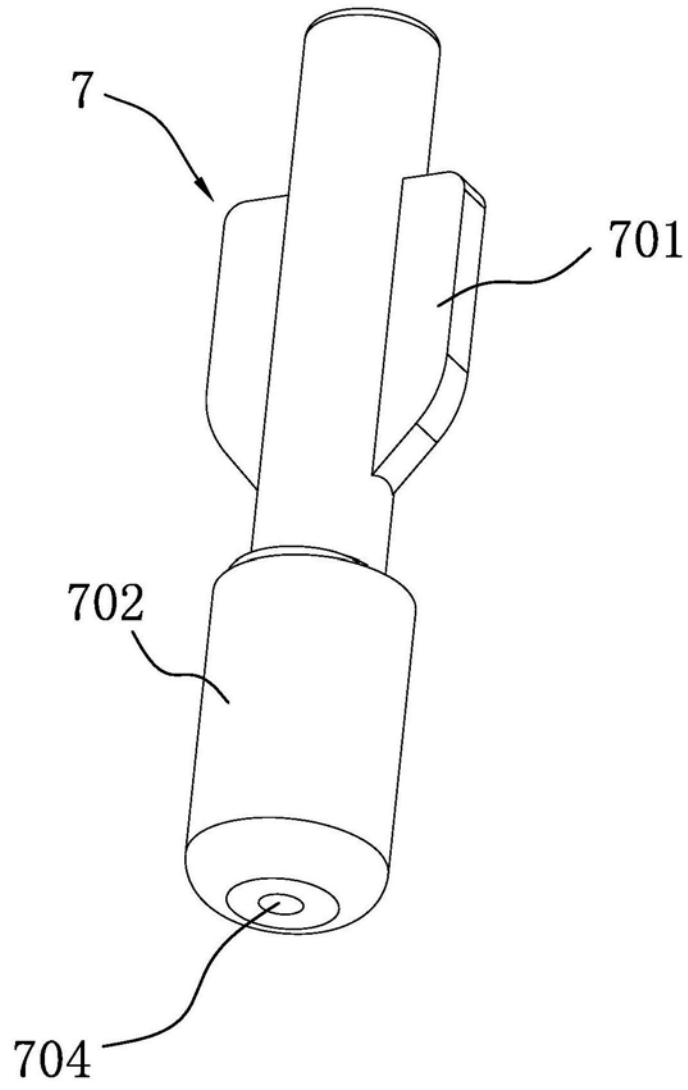


图11

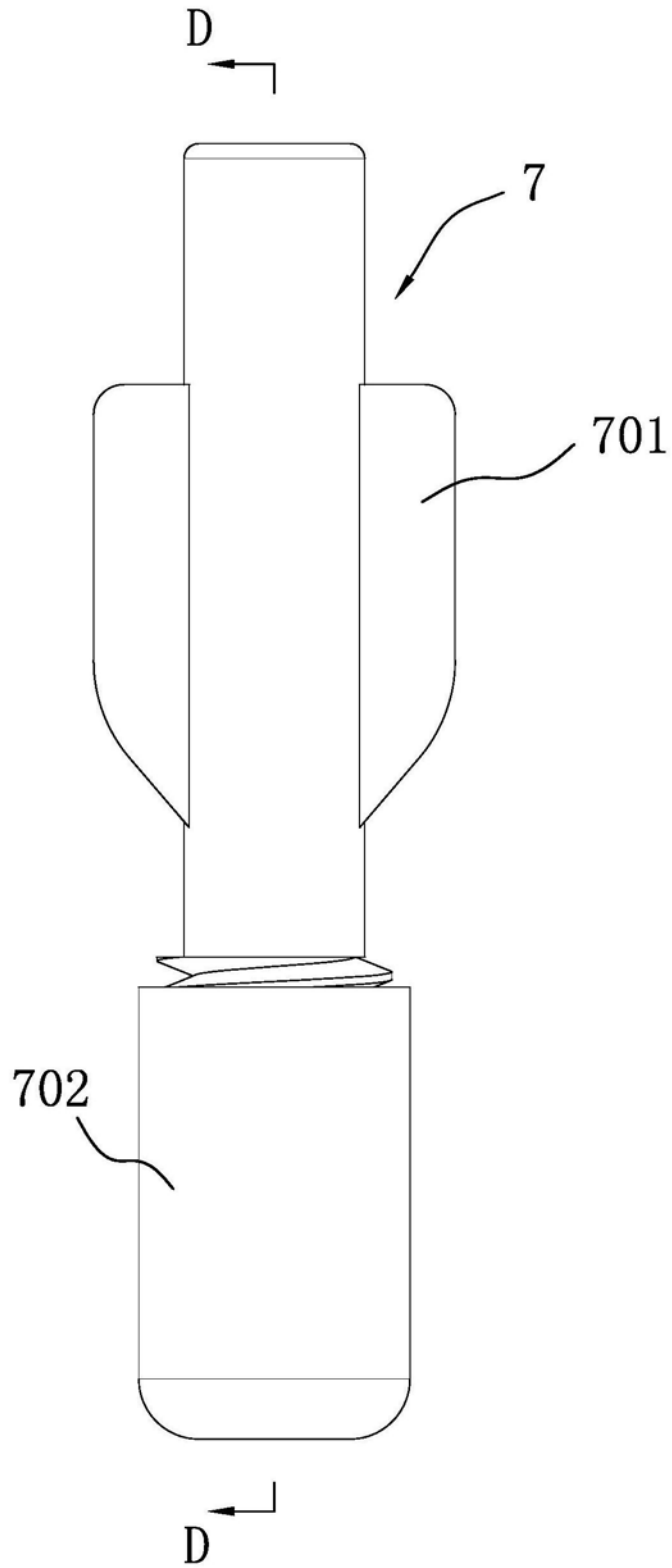


图12

D-D

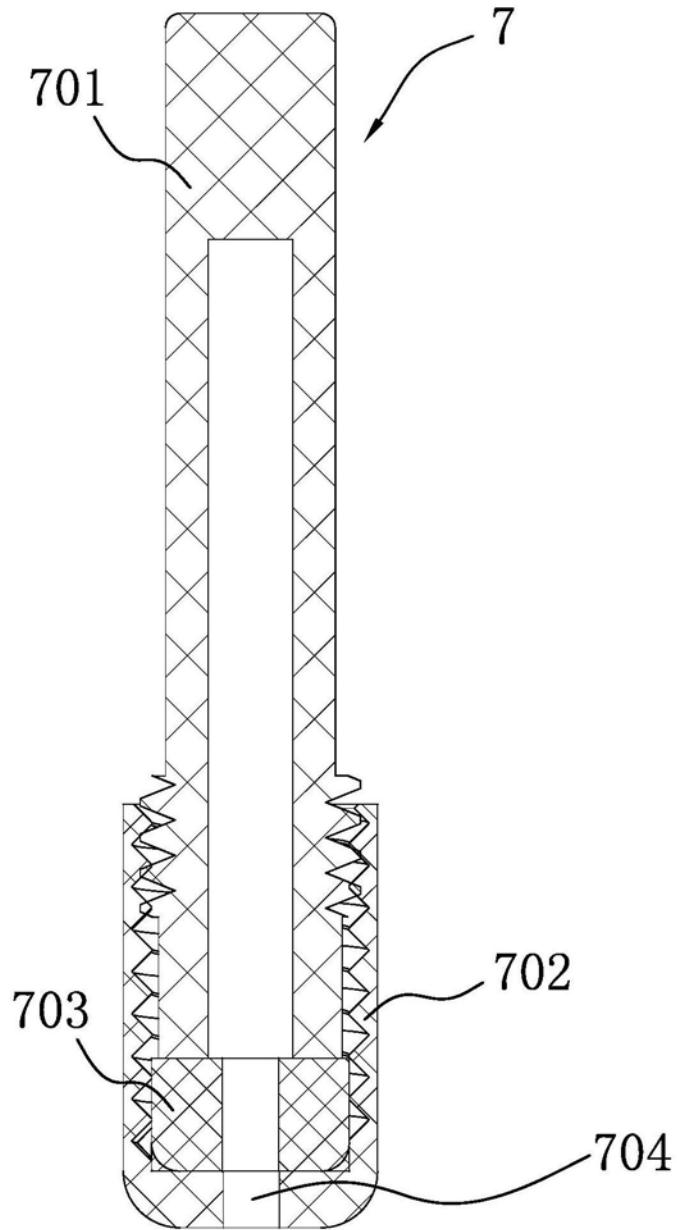


图13

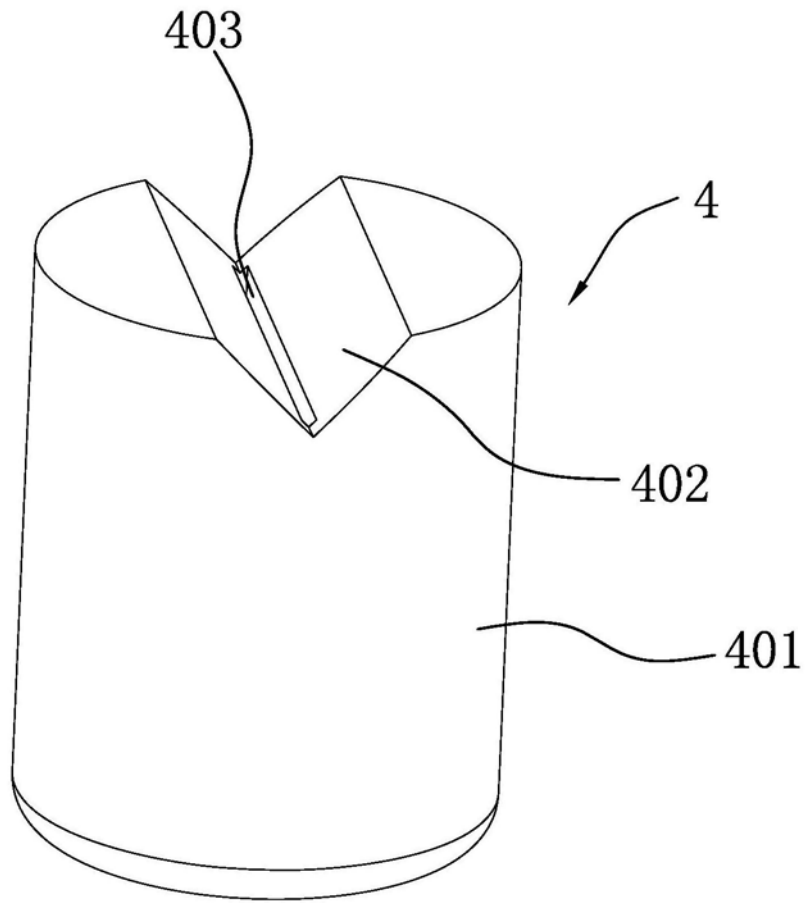


图14

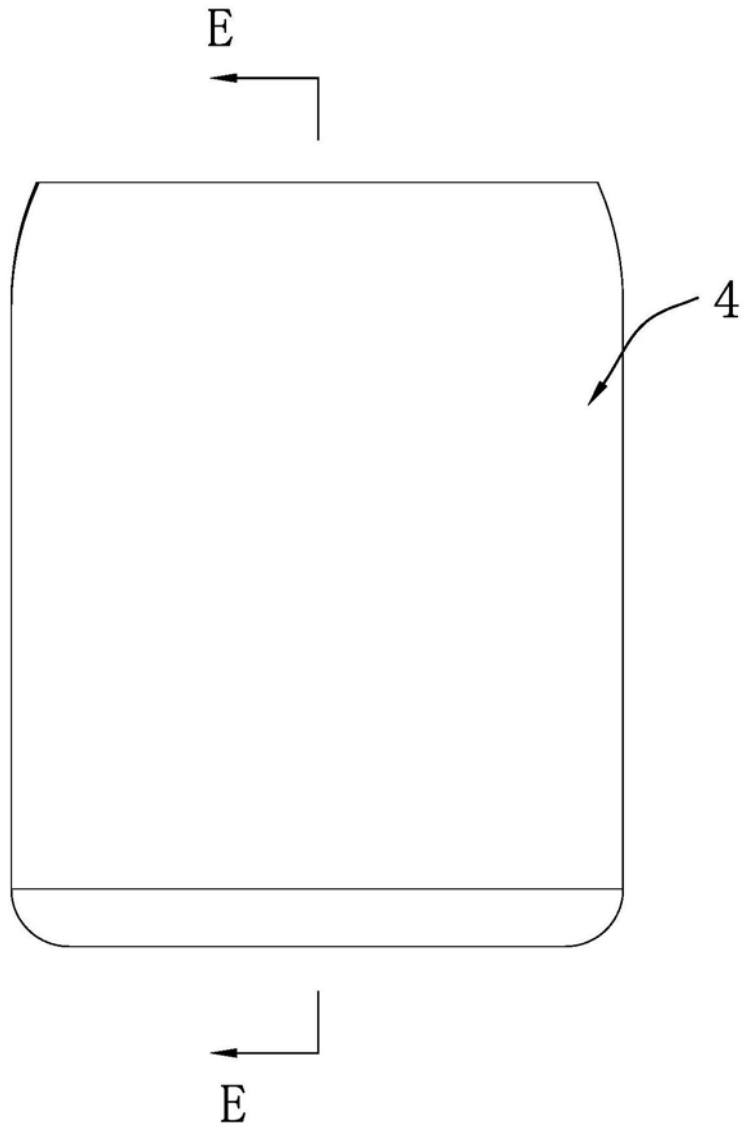


图15

E-E

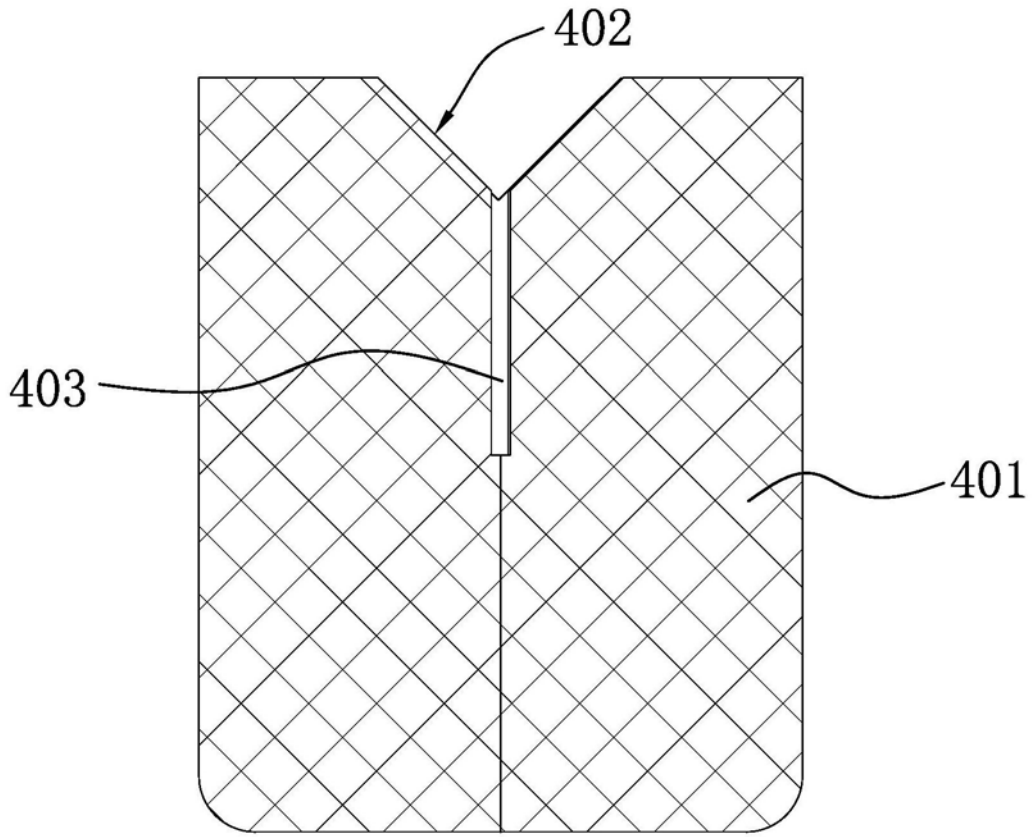


图16

专利名称(译)	内窥镜引导下可注液的球囊导管		
公开(公告)号	<a href="#">CN110339462A</a>	公开(公告)日	2019-10-18
申请号	CN201910635051.4	申请日	2019-07-15
[标]申请(专利权)人(译)	温州医科大学附属第一医院		
申请(专利权)人(译)	温州医科大学附属第一医院		
当前申请(专利权)人(译)	温州医科大学附属第一医院		
[标]发明人	陈成水 董莉 胡良冈		
发明人	陈成水 董莉 胡良冈		
IPC分类号	A61M25/10 A61B17/12 A61M39/10 A61M39/22		
CPC分类号	A61B17/12 A61B2017/12004 A61M25/0023 A61M25/09 A61M25/09041 A61M25/1002 A61M39/10 A61M39/22		
代理人(译)	王庭辉		
外部链接	<a href="#">Espacenet</a> <a href="#">SIPO</a>		

摘要(译)

本发明涉及一种内窥镜引导下可注液的球囊导管，包括导管主体和接头，所述导管主体上靠近远端的位置设有球囊，所述导管主体中轴向设有充气通道和注液通道，所述导管主体的近端与球囊之间的充气通道中设有密封阀；所述导管主体与接头的导管管道两端构成可拆卸且密封连接，所述注液通道的进口处于导管管道中。本可拆卸球囊导管可以满足大出血时气管镜操作无须退出气道便可进行球囊封堵，此外，如有需要，还可以通过注液管接头及注液通道进行注液操作避免了以往需要反复交换引入球囊导管的复杂操作，把原来的插入导丝和球囊导管两步骤合二为一，达到更高效、更精准的止血目的。

