



(12)发明专利申请

(10)申请公布号 CN 110251053 A

(43)申请公布日 2019.09.20

(21)申请号 201910670352.0

(22)申请日 2019.07.24

(71)申请人 文曼科技(深圳)有限公司

地址 518000 广东省深圳市宝安区新安街
道海裕社区82区华美居商务中心D区2
号楼丰泰楼305

(72)发明人 钟文礼 温炜平

(74)专利代理机构 北京中政联科专利代理事务
所(普通合伙) 11489

代理人 郑义

(51)Int.Cl.

A61B 1/00(2006.01)

A61B 1/04(2006.01)

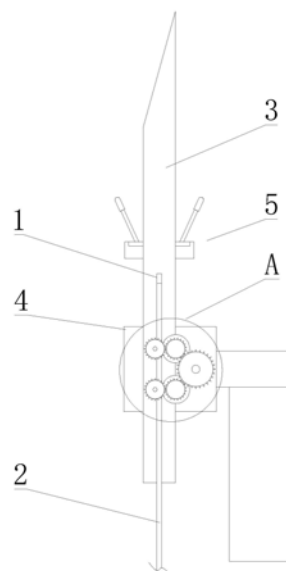
权利要求书1页 说明书3页 附图6页

(54)发明名称

一种乳导管专用内窥镜

(57)摘要

一种乳导管专用内窥镜,包括镜头、连接线、支撑通管、显示器、套壳、支撑组件和调节组件;套壳设置在支撑通管的外部;镜头通过连接线与显示器连接;连接线设置在支撑通管内;支撑组件设置在支撑通管的创口插入端;调节组件设置在套壳内部。本发明利用支撑组件作用,旋转转动套,使得支撑杆朝向患者乳房移动,直至支撑杆抵住乳房,对创口进行定位、支撑,以保证后续治疗时创口位置的稳定,提高治疗效果;通过调节组件作用,使得第一推动辊和第二推动辊推动连接线向前移动,推动镜头顺着支撑通管进入乳导管,使得镜头的移动距离、速度调节准确,减少了医护人员的工作量和工作难度,治疗效率高,效果好。



1. 一种乳导管专用内窥镜,其特征在于,包括镜头(1)、连接线(2)、支撑通管(3)、显示器、套壳(4)、支撑组件(5)和调节组件(6);套壳(4)设置在支撑通管(3)的外部;镜头(1)通过连接线(2)与显示器连接;连接线(2)设置在支撑通管(3)内;支撑组件(5)设置在支撑通管(3)的创口插入端;用于移动连接线(2)的调节组件(6)设置在套壳(4)内部;

调节组件(6)包括驱动装置(7)、主齿轮(8)、第一辅齿轮(9)、第二辅齿轮(10)、第一推动辊(11)和第二推动辊(12);与驱动装置(7)传动连接的主齿轮(8)转动设置在套壳(4)的内部;第一辅齿轮(9)和第二辅齿轮(10)成对设置多组;每组第一辅齿轮(9)转动设置在连接线(2)轴线方向的一侧,且与主齿轮(8)啮合连接;每组第二辅齿轮(10)转动设置在连接线(2)轴线方向的另一侧,且与第一辅齿轮(9)啮合连接;转动设置的第一推动辊(11)和第二推动辊(12)分别抵住与连接线(2)的两侧,且与连接线(2)轴线方向垂直;第一推动辊(11)与第二辅齿轮(10)的轴芯连接;第二推动辊(12)与第一辅齿轮(9)的轴芯连接;

支撑组件(5)包括转动套(15)、安装板(16)、支撑杆(17)和支撑套(18);支撑通管(3)的创口插入端设置有外螺纹;转动套(15)内设置有与支撑通管(3)匹配的内螺纹,转动套(15)螺纹连接在支撑通管(3)上;安装板(16)设置在转动套(15)靠近患者创口的一端,且与转动套(15)转动连接;支撑杆(17)设置在安装板(16)上;支撑套(18)设置在支撑杆(17)与患者乳房接触端上。

2. 根据权利要求1所述的一种乳导管专用内窥镜,其特征在于,第一推动辊(11)上设置有第一防滑垫(13)。

3. 根据权利要求1所述的一种乳导管专用内窥镜,其特征在于,第二推动辊(12)上设置有第二防滑垫(14)。

4. 根据权利要求1所述的一种乳导管专用内窥镜,其特征在于,支撑杆(17)设置多组,多组支撑杆(17)靠近乳房的一端朝外乳房外围倾斜。

5. 根据权利要求1所述的一种乳导管专用内窥镜,其特征在于,支撑组件(5)还包括弹性件(19);弹性件(19)设置在支撑套(18)内;支撑杆(17)伸入支撑套(18),且与弹性件(19)连接。

6. 根据权利要求1所述的一种乳导管专用内窥镜,其特征在于,支撑套(18)为防滑橡胶材料制成,支撑套(18)与乳房接触端设置有圆头。

7. 根据权利要求1所述的一种乳导管专用内窥镜,其特征在于,支撑通管(3)的创口插入端设置有斜面。

8. 根据权利要求1所述的一种乳导管专用内窥镜,其特征在于,套壳(4)上设置有用于调节驱动装置(7)的控制钮。

9. 根据权利要求1所述的一种乳导管专用内窥镜,其特征在于,套壳(4)上设置有手柄(20)。

10. 根据权利要求9所述的一种乳导管专用内窥镜,其特征在于,手柄(20)为L型结构,手柄(20)上设置有防滑纹。

一种乳导管专用内窥镜

技术领域

[0001] 本发明涉及医疗器械领域,尤其涉及一种乳导管专用内窥镜。

背景技术

[0002] 乳导管内窥镜检查是使用乳导管内窥镜对乳腺进行检查,可明确乳头溢液的病因同时进行治疗,早期发现乳腺肿瘤并及时予以治疗,避免了后期治疗切除乳房巨大痛苦,具有划时代的意义。

[0003] 现有的乳导管专用内窥镜未对患者的创口定位,在治疗过程中容易发生创口移位,影响治疗的效果,此外,整个治疗过程需要医护人员手动推动镜头,费时费力,操作难度大,且降低了治疗的效率。

[0004] 为解决上述问题,本申请中提出一种乳导管专用内窥镜。

发明内容

[0005] (一)发明目的

[0006] 为解决背景技术中存在的技术问题,本发明提出一种乳导管专用内窥镜,本发明利用支撑组件作用,旋转转动套,使得支撑杆朝向患者乳房移动,直至支撑杆抵住乳房,对创口进行定位、支撑,以保证后续治疗时创口位置的稳定,提高治疗效果;通过调节组件作用,使得第一推动辊和第二推动辊推动连接线向前移动,推动镜头顺着支撑通管进入乳导管,使得镜头的移动距离、速度调节准确,减少了医护人员的工作量和工作难度,治疗效率高,效果好。

[0007] (二)技术方案

[0008] 为解决上述问题,本发明提供了一种乳导管专用内窥镜,包括镜头、连接线、支撑通管、显示器(未在图中显示)、套壳、支撑组件和调节组件;套壳设置在支撑通管的外部;镜头通过连接线与显示器连接;连接线设置在支撑通管内;支撑组件设置在支撑通管的创口插入端;用于移动连接线的调节组件设置在套壳内部;调节组件包括驱动装置、主齿轮、第一辅齿轮、第二辅齿轮、第一推动辊和第二推动辊;与驱动装置传动连接的主齿轮转动设置在套壳的内部;第一辅齿轮和第二辅齿轮成对设置多组;每组第一辅齿轮转动设置在连接线轴线方向的一侧,且与主齿轮啮合连接;每组第二辅齿轮转动设置在连接线轴线方向的另一侧,且与第一辅齿轮啮合连接;转动设置的第一推动辊和第二推动辊分别抵住与连接线的两侧,且与连接线轴线方向垂直;第一推动辊与第二辅齿轮的轴芯连接;第二推动辊与第一辅齿轮的轴芯连接;支撑组件包括转动套、安装板、支撑杆和支撑套;支撑通管的创口插入端设置有外螺纹;转动套内设置有与支撑通管匹配的内螺纹,转动套螺纹连接在支撑通管上;安装板设置在转动套靠近患者创口的一端,且与转动套转动连接;支撑杆设置在安装板上;支撑套设置在支撑杆与患者乳房接触端上。

[0009] 优选的,第一推动辊上设置有第一防滑垫。

[0010] 优选的,第二推动辊上设置有第二防滑垫。

- [0011] 优选的,支撑杆设置多组,多组支撑杆靠近乳房的一端朝外乳房外围倾斜。
- [0012] 优选的,支撑组件还包括弹性件;弹性件设置在支撑套内;支撑杆伸入支撑套,且与弹性件连接。
- [0013] 优选的,支撑套为防滑橡胶材料制成,支撑套与乳房接触端设置有圆头。
- [0014] 优选的,支撑通管的创口插入端设置有斜面。
- [0015] 优选的,套壳上设置有用于调节驱动装置的控制钮。
- [0016] 优选的,套壳上设置有手柄。
- [0017] 优选的,手柄为L型结构,手柄上设置有防滑纹。
- [0018] 本发明的上述技术方案具有如下有益的技术效果:
- [0019] 一、本发明利用支撑组件作用,旋转转动套,使得支撑杆朝向患者乳房移动,直至支撑杆抵住乳房,对创口进行定位、支撑,以保证后续治疗时创口位置的稳定,提高治疗效果;
- [0020] 二、本发明通过调节组件作用,第一辅齿轮与主齿轮啮合连接,第二辅齿轮与第一辅齿轮啮合连接,使得第一推动辊和第二推动辊推动连接线向前移动,推动镜头顺着支撑通管进入乳导管,使得镜头的移动距离、速度调节准确,减少了医护人员的工作量和工作难度,治疗效率高,效果好;
- [0021] 三、本发明中设置的弹性件缓冲和圆头支撑套,可以减小患者乳房的不适感,减轻患者的紧张情绪。

附图说明

- [0022] 图1为本发明提出的一种乳导管专用内窥镜的结构示意图。
- [0023] 图2为本发明提出的一种乳导管专用内窥镜的剖视图。
- [0024] 图3为本发明提出的一种乳导管专用内窥镜中A处的局部放大示意图。
- [0025] 图4为本发明提出的一种乳导管专用内窥镜中第一推动辊和第二推动辊位置关系的示意图。
- [0026] 图5为本发明提出的一种乳导管专用内窥镜中B处的局部放大示意图。
- [0027] 图6为本发明提出的一种乳导管专用内窥镜中支撑套的剖视图。
- [0028] 附图标记:1、镜头;2、连接线;3、支撑通管;4、套壳;5、支撑组件;6、调节组件;7、驱动装置;8、主齿轮;9、第一辅齿轮;10、第二辅齿轮;11、第一推动辊;12、第二推动辊;13、第一防滑垫;14、第二防滑垫;15、转动套;16、安装板;17、支撑杆;18、支撑套;19、弹性件;20、手柄。

具体实施方式

[0029] 为使本发明的目的、技术方案和优点更加清楚明了,下面结合具体实施方式并参照附图,对本发明进一步详细说明。应该理解,这些描述只是示例性的,而并非要限制本发明的范围。此外,在以下说明中,省略了对公知结构和技术的描述,以避免不必要地混淆本发明的概念。

[0030] 如图1-6所示,本发明提出的一种乳导管专用内窥镜,包括镜头1、连接线2、支撑通管3、显示器(未在图中显示)、套壳4、支撑组件5和调节组件6;套壳4设置在支撑通管3的外

部;镜头1通过连接线2与显示器连接;连接线2设置在支撑通管3内;支撑组件5设置在支撑通管3的创口插入端;用于移动连接线2的调节组件6设置在套壳4内部;调节组件6包括驱动装置7、主齿轮8、第一辅齿轮9、第二辅齿轮10、第一推动辊11和第二推动辊12;与驱动装置7传动连接的主齿轮8转动设置在套壳4的内部;第一辅齿轮9和第二辅齿轮10成对设置多组;每组第一辅齿轮9转动设置在连接线2轴线方向的一侧,且与主齿轮8啮合连接;每组第二辅齿轮10转动设置在连接线2轴线方向的另一侧,且与第一辅齿轮9啮合连接;转动设置的第一推动辊11和第二推动辊12分别抵住与连接线2的两侧,且与连接线2轴线方向垂直;第一推动辊11与第二辅齿轮10的轴芯连接;第二推动辊12与第一辅齿轮9的轴芯连接;支撑组件5包括转动套15、安装板16、支撑杆17和支撑套18;支撑通管3的创口插入端设置有外螺纹;转动套15内设置有与支撑通管3匹配的内螺纹,转动套15螺纹连接在支撑通管3上;安装板16设置在转动套15靠近患者创口的一端,且与转动套15转动连接;支撑杆17设置在安装板16上;支撑套18设置在支撑杆17与患者乳房接触端上。

[0031] 在一个可选的实施例中,第一推动辊11上设置有第一防滑垫13。

[0032] 在一个可选的实施例中,第二推动辊12上设置有第二防滑垫14。

[0033] 在一个可选的实施例中,支撑杆17设置多组,多组支撑杆17靠近乳房的一端朝外乳房外围倾斜。

[0034] 在一个可选的实施例中,支撑组件5还包括弹性件19;弹性件19设置在支撑套18内;支撑杆17伸入支撑套18,且与弹性件19连接。

[0035] 在一个可选的实施例中,支撑套18为防滑橡胶材料制成,支撑套18与乳房接触端设置有圆头。

[0036] 在一个可选的实施例中,支撑通管3的创口插入端设置有斜面。

[0037] 在一个可选的实施例中,套壳4上设置有用于调节驱动装置7的控制钮。

[0038] 在一个可选的实施例中,套壳4上设置有手柄20。

[0039] 在一个可选的实施例中,手柄20为L型结构,手柄20上设置有防滑纹。

[0040] 本发明中,进行乳导管专用内窥镜治疗时,医护人员手握手柄20,首先将支撑通管3插入创面至一定深度,打开创口,接着支撑组件5作用,旋转转动套15,使得支撑杆17朝向患者乳房移动,直至支撑杆17抵住乳房,对创口进行定位、支撑,以保证后续治疗时创口位置的稳定,提高治疗效果,同时设置的弹性件19缓冲和圆头支撑套18,可以减小患者乳房的不适感,减轻患者的紧张情绪,然后启动驱动装置7,通过调节组件6作用,第一辅齿轮9与主齿轮8啮合连接,第二辅齿轮10与第一辅齿轮9啮合连接,使得第一推动辊11和第二推动辊12推动连接线2向前移动,推动镜头1顺着支撑通管3进入乳导管,使得镜头1的移动距离、速度调节准确,减少了医护人员的工作量和工作难度,治疗效率高,效果好。

[0041] 应当理解的是,本发明的上述具体实施方式仅仅用于示例性说明或解释本发明的原理,而不构成对本发明的限制。因此,在不偏离本发明的精神和范围的情况下所做的任何修改、等同替换、改进等,均应包含在本发明的保护范围之内。此外,本发明所附权利要求旨在涵盖落入所附权利要求范围和边界、或者这种范围和边界的等同形式内的全部变化和修改例。

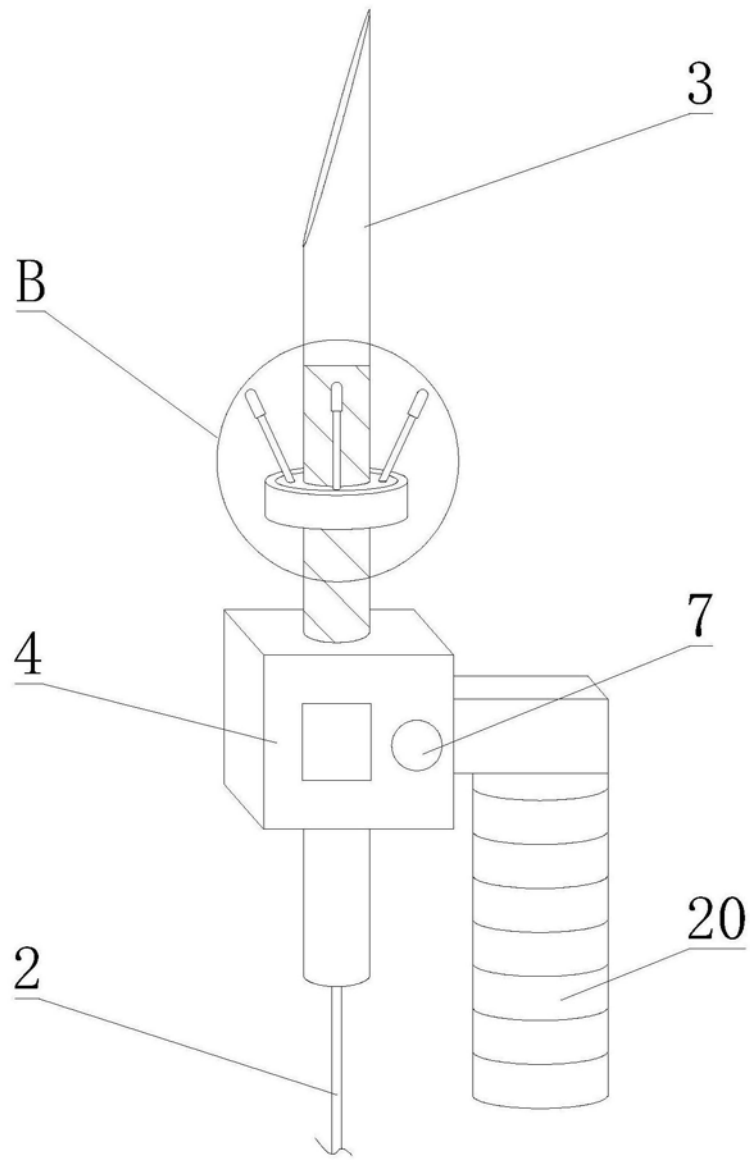


图1

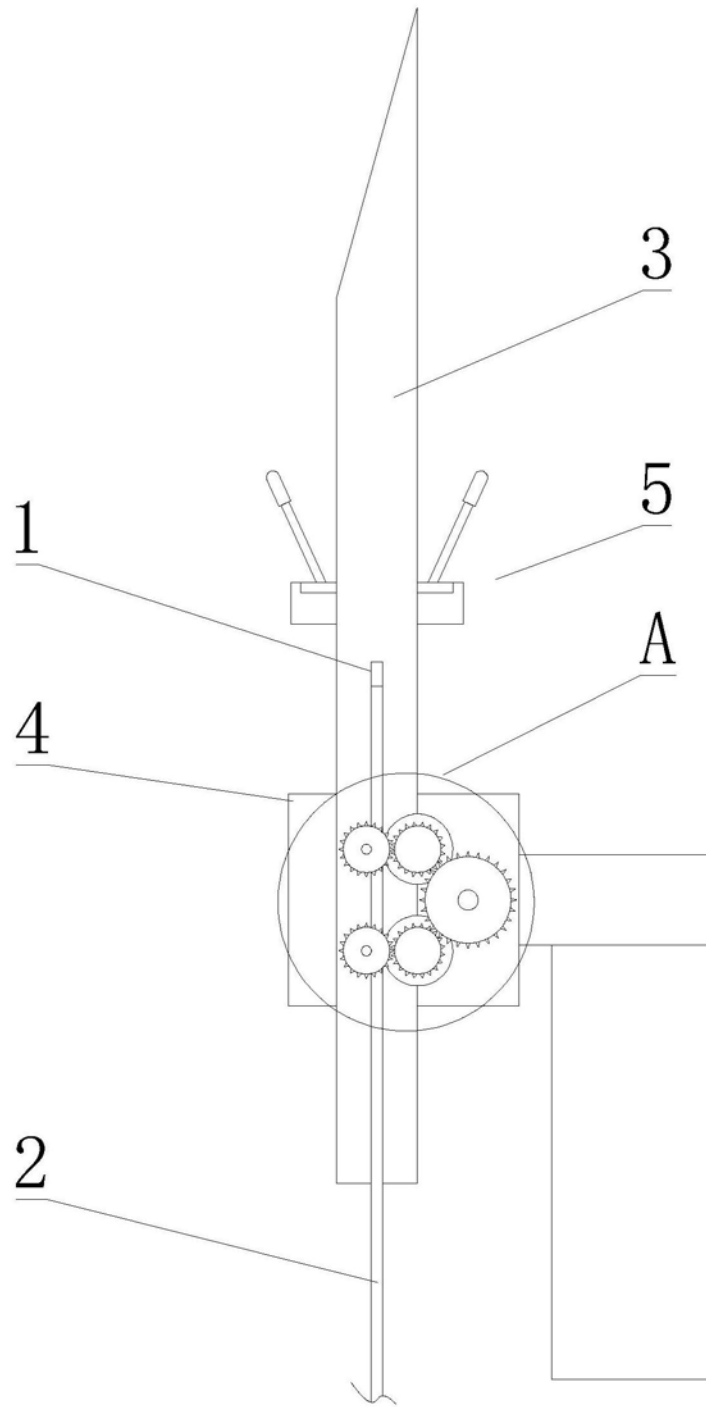


图2

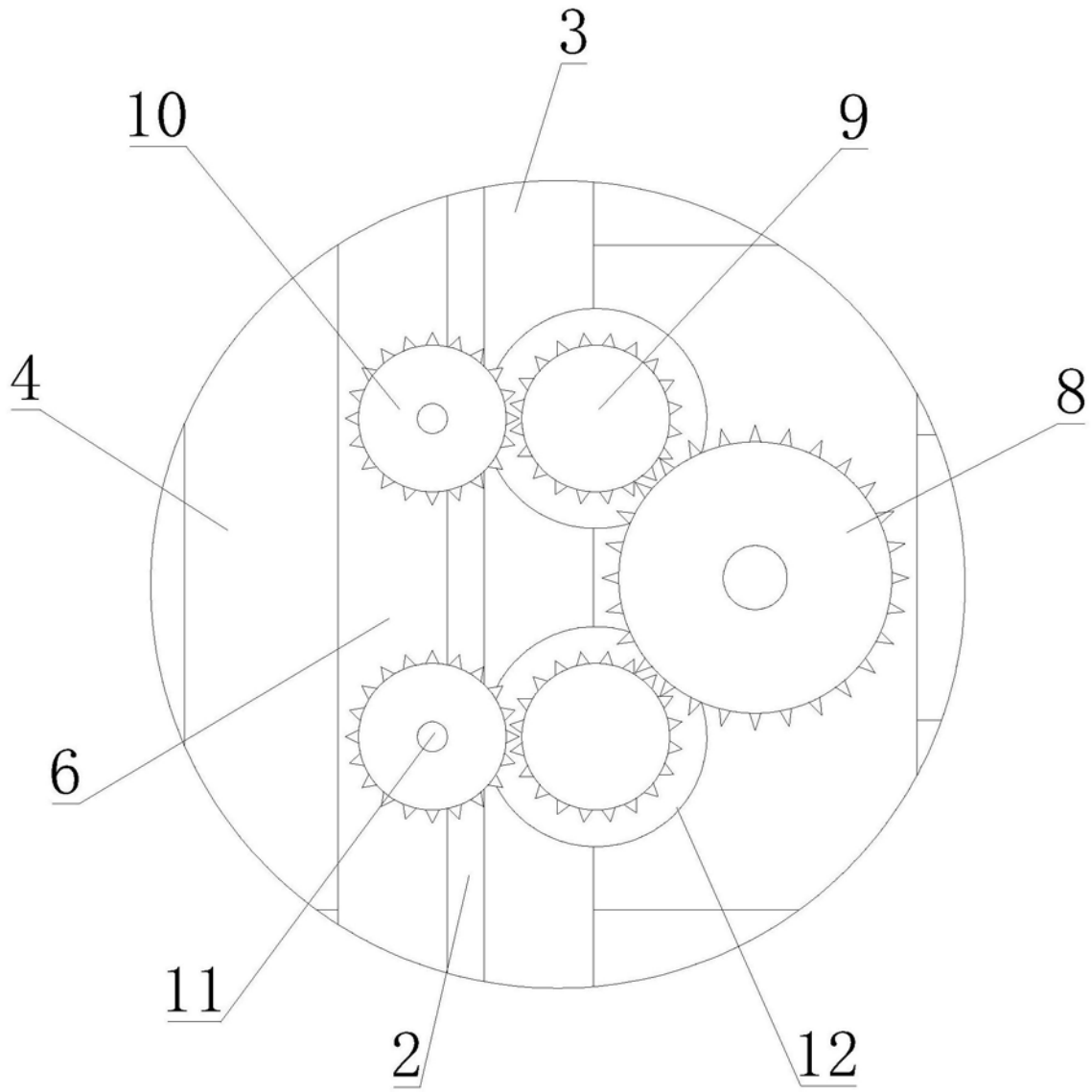


图3

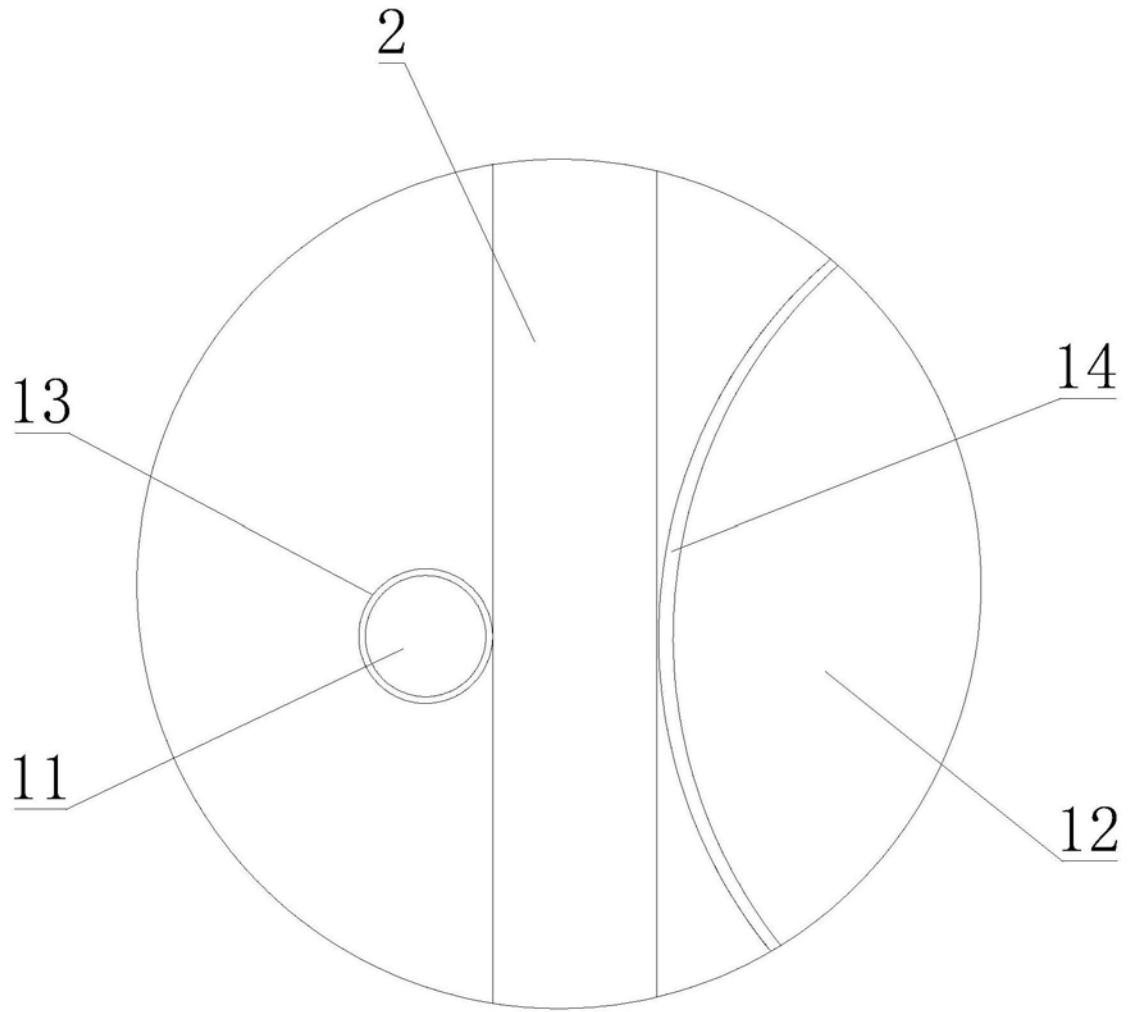


图4

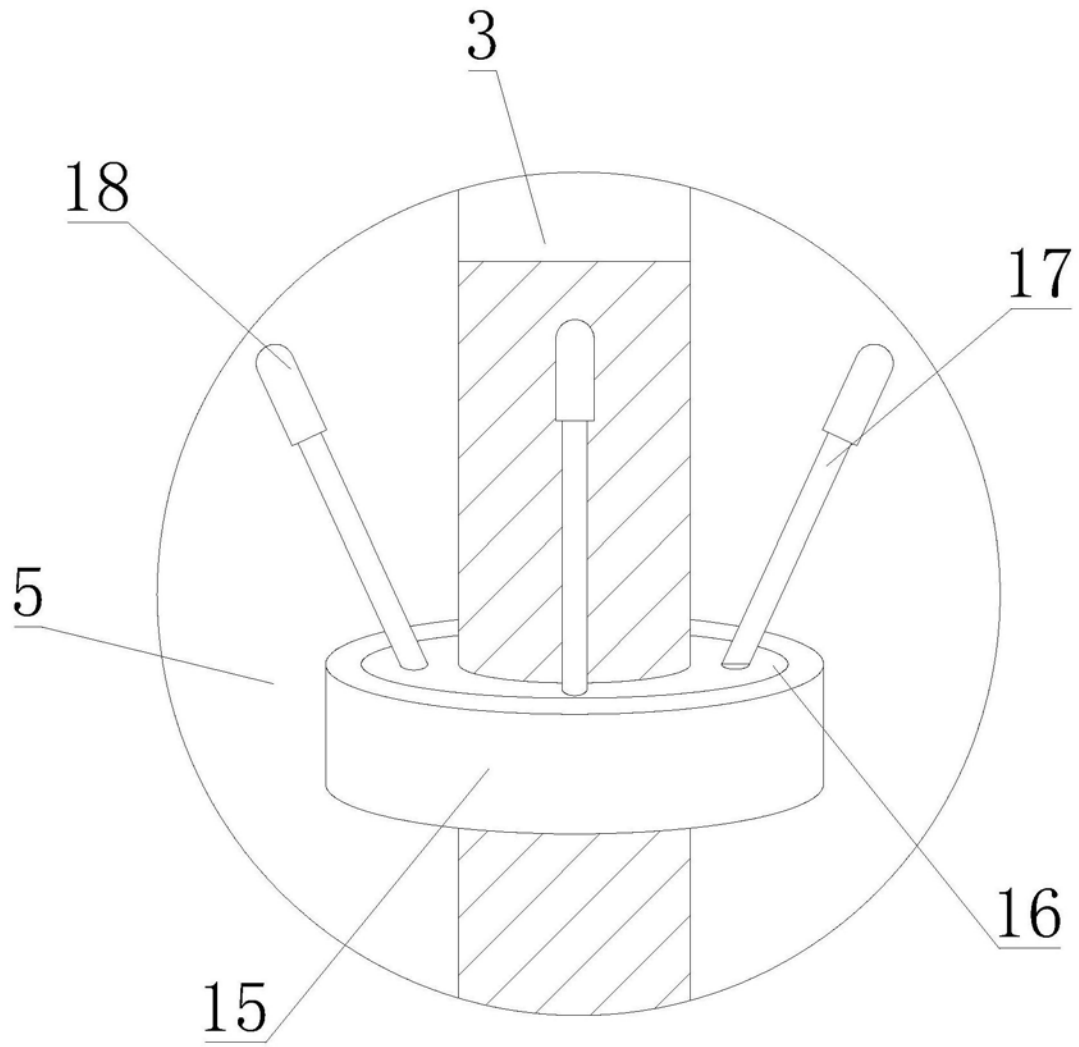


图5

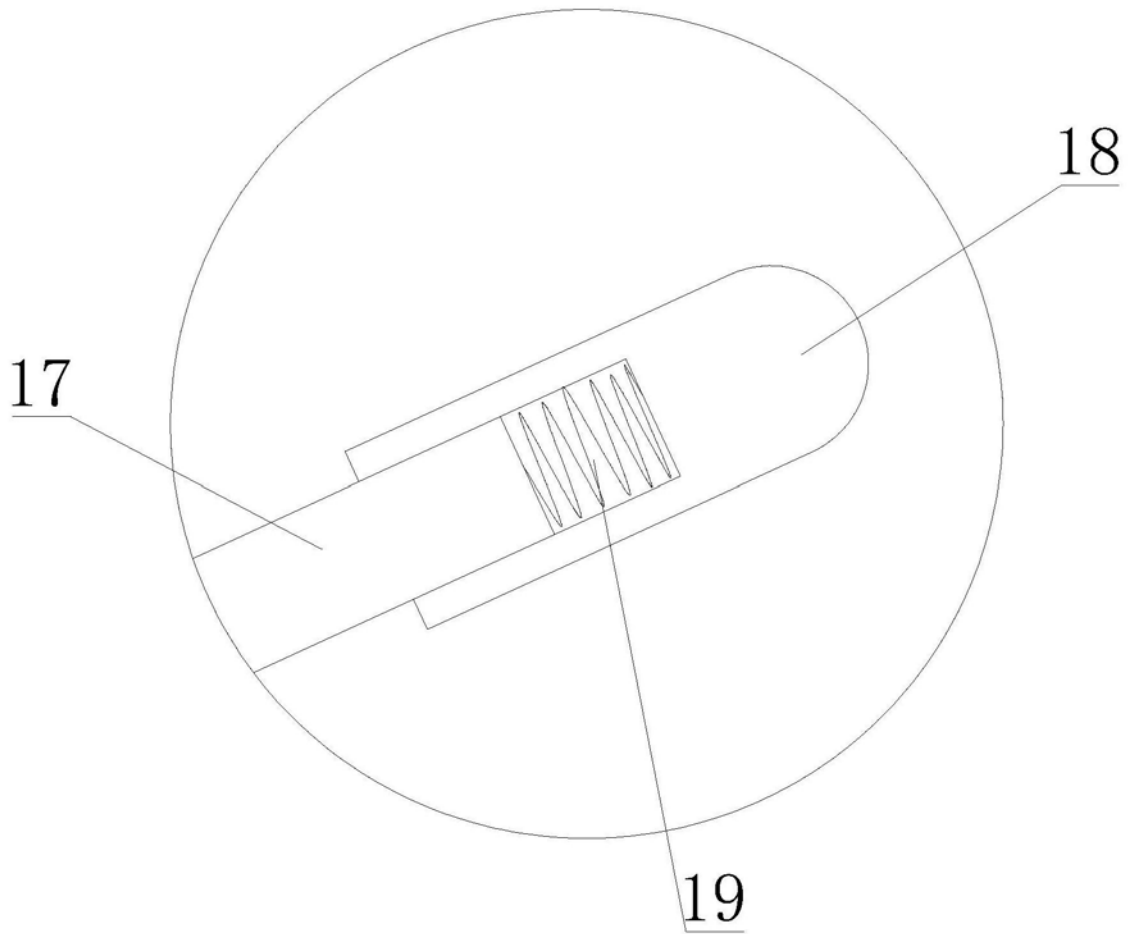


图6

专利名称(译)	一种乳导管专用内窥镜		
公开(公告)号	CN110251053A	公开(公告)日	2019-09-20
申请号	CN201910670352.0	申请日	2019-07-24
发明人	钟文礼 温炜平		
IPC分类号	A61B1/00 A61B1/04		
CPC分类号	A61B1/00064 A61B1/00131 A61B1/00147 A61B1/04		
代理人(译)	郑义		
外部链接	Espacenet SIPO		

摘要(译)

一种乳导管专用内窥镜，包括镜头、连接线、支撑通管、显示器、套壳、支撑组件和调节组件；套壳设置在支撑通管的外部；镜头通过连接线与显示器连接；连接线设置在支撑通管内；支撑组件设置在支撑通管的创口插入端；调节组件设置在套壳内部。本发明利用支撑组件作用，旋转转动套，使得支撑杆朝向患者乳房移动，直至支撑杆抵住乳房，对创口进行定位、支撑，以保证后续治疗时创口位置的稳定，提高治疗效果；通过调节组件作用，使得第一推动辊和第二推动辊推动连接线向前移动，推动镜头顺着支撑通管进入乳导管，使得镜头的移动距离、速度调节准确，减少了医护人员的工作量和工作难度，治疗效率高，效果好。

