



# (12)发明专利申请

(10)申请公布号 CN 107997733 A

(43)申请公布日 2018.05.08

(21)申请号 201711275587.7

(22)申请日 2017.12.06

(71)申请人 固安博健生物技术有限公司

地址 065500 河北省廊坊市固安新兴产业示范区

(72)发明人 常鹏 张娟 张冬梅 靳传娣  
李萍

(51)Int.Cl.

A61B 1/04(2006.01)

A61B 1/045(2006.01)

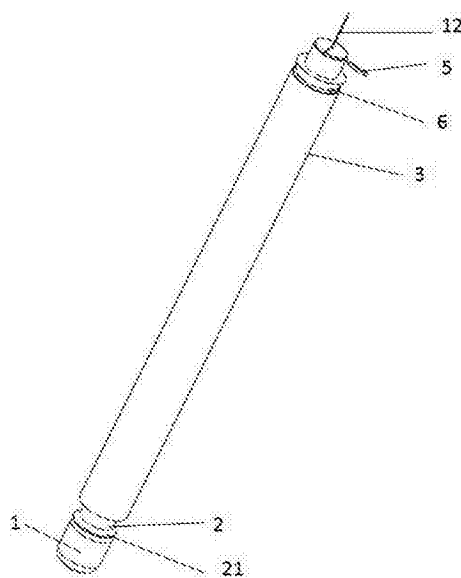
权利要求书1页 说明书8页 附图6页

## (54)发明名称

一种新型无线内窥镜

## (57)摘要

一种角度可调的无线内窥镜,其胶囊内镜、内套管及外套管;其特征在于,所述胶囊内镜后端设置一由磁性材料或顺磁性材料制成的与胶囊内镜后端吻合的弧形罩;在内套管前端设置与弧形罩形状对应的且由顺磁性材料或磁性材料制成的结合罩;弧形罩顶端设置可转动的延长柄;结合罩上设置活动孔;延长柄直接延长至内套管最后端且从内套管后端伸出或延长柄连接设置在内套管内的操纵柄,操纵柄从内套管后端伸出进行操作;所述内套管中部设置控制操纵杆或延长柄位置的且作为活动支点的限位结构;内套管设置在外套管内侧。本发明结构简单合理,操作方便;可以有效实现对手术部位的多角度观察;可以有效解决现有技术的问题。



1. 一种新型无线内窥镜,其包括胶囊内镜(1)、内套管(2)及外套管(3);  
其特征在於,所述胶囊内镜(1)后端设置一由磁性材料或顺磁性材料制成的与胶囊内镜(1)后端吻合的弧形罩(11);在内套管(2)前端设置与弧形罩(11)形状对应的且由顺磁性材料或磁性材料制成的结合罩(21);  
弧形罩(11)顶端设置可转动的延长柄(12);结合罩(21)上设置活动孔(22);延长柄(12)直接延长至内套管(2)最后端且从内套管(2)后端伸出或延长柄(12)连接设置在内套管(2)内的操纵柄,操纵柄从内套管(2)后端伸出进行操作;所述内套管(2)中部设置控制操纵杆或延长柄(12)位置的且作为活动支点的限位结构;内套管(2)设置在外套管(3)内侧。
2. 根据权利要求1所述的新型无线内窥镜,其特征在於,弧形罩(11)由磁性材料制成;所述结合罩(21)由顺磁性材料制成。
3. 根据权利要求2所述的新型无线内窥镜,其特征在於,所述弧形罩(11)通过生物胶黏剂与胶囊内镜(1)后端连接。
4. 根据权利要求1所述的新型无线内窥镜,其特征在於,所述延长柄(12)与弧形罩(11)顶端对应设置环形结构(13),两环形结构(13)扣合连接。
5. 根据权利要求1所述的新型无线内窥镜,其特征在於,活动孔(22)为一经过结合罩(21)中央的圆形孔,或为经过结合罩(21)中央的长条孔。
6. 根据权利要求1所述的新型无线内窥镜,其特征在於,所述结合罩(21)外侧与内套管(2)前端边缘一体连接。
7. 根据权利要求1所述的新型无线内窥镜,其特征在於,所述限位结构结构为从内套管(2)内部伸出的供延长柄(12)或操作杆通过的带孔圆环(23),孔在圆环中央,且孔周围设置贴紧延长柄(12)或操作杆的弹性环(24)。
8. 根据权利要求1所述的新型无线内窥镜,其特征在於,所述限位结构为从内套管(2)伸出的一可转动杆(25),可转动杆(25)在内套管(2)中央设置一个供延长柄(12)或操作杆穿过的穿入孔(26)。
9. 根据权利要求8所述的新型无线内窥镜,其特征在於,所述可转动杆(25)设置在内套管(2)上突出的突起结构(27)上,突起结构(27)上设置一个供可转动杆(25)伸入的圆柱孔(28),圆柱孔(28)后端有一尺寸较大的圆槽(281),可转动杆(25)后端设置置入圆槽(281)内的圆盘(251)。
10. 根据权利要求1-8任意一项所述的新型无线内窥镜,其特征在於,在所述内套管(2)末端设置泥性塞;或者在所述内套管(2)末端设置一定位塞(4),所述定位塞(4)结构为一薄锥形塞;锥形塞上设置一从圆心发出到边缘的纵向口(41),纵向口(41)的宽度与延长柄(12)与操作杆直径一致;另外沿纵向口(41)方向阵列设置多个垂直于纵向口(41)的缺口(42),缺口(42)宽度与延长柄(12)或操作杆一致。

## 一种新型无线内窥镜

### 技术领域

[0001] 本发明属于医用内镜技术领域,特别是针对角度可以调整内镜技术领域,具体涉及为一种新型无线内窥镜。

### 背景技术

[0002] 微创手术手术时通过开一到数个小口,然后利用医用内窥镜等现代医疗器械及相关设备进行的手术。手术的创口小使微创手术具有创伤小、疼痛轻、恢复快的特点。早期微创手术,主要指通过腹腔镜、胸腔镜等内窥镜在人体内施行手术的一种技术;而现在微创手术基本应用到各个领域如椎体治疗,关节治疗等方面也都有微创手术的开展。

[0003] 而微创手术得以顺利实施则得益与各种内镜系统的发展。目前广泛使用的用于内窥镜系统包括镜身、光纤线、成像系统及显示结构组成,而镜身通常采用光纤、光源及镜头,使用过程中将镜身伸入手术部位,通过光纤线与成像系统进行连接。目前的内镜系统在使用过程中涉及光纤线的使用,且光纤线一般较长姐比较冗余;使用过程中医生要随时注意对光纤线的保护,稍不谨慎就会对光纤线造成损坏,进而会影响成像的效果;而且光纤线影响操作者操作。

[0004] 另外随着无线成像技术的发展,通过无线信号传输方式实现直接将图像传输到成像系统并在显示结构上显示的方式以成为目前一种比较先进的方式,如胶囊内镜则是通过这种方式实现,而胶囊内镜只适合在胃肠道内应用,其跟随胃肠道蠕动,最终通过肛门排出,但因其不可控制性存在观察失败的发生可能,而且也因其不可控制性及其其他内镜应用部位的不可蠕动性,造成其不能再其他内镜领域应用的结果。即使可控胶囊内镜也多是通过对线进行牵拉控制的,如可控胶囊内镜201310147393.4及可操控胶囊内镜201110141803.5,其也不能再其他内镜领域进行推广应用。而如何有效控制类似胶囊内镜的结构成为其应用在其他内镜领域解决的首要问题,解决胶囊内镜控制问题后也将会很好的解决光纤线影响操作者操作的问题。

[0005] 另外因为目前胶囊内镜一体制造,其内部结构的精密性,且经肛门排出的问题,造成目前的胶囊内镜还存在不可重复使用的问题,进而造成其使用成本过大,严重超出患者经济承受能力的问题;如果能设计一种在其他内镜领域可以重复使用的胶囊内镜,则会大大的降低胶囊内镜的使用成本。

[0006] 另外需要解决的问题还有就是现有的内镜镜身进入手术部位后角度调整程序复杂,需要一种调节角度方式简单的内镜。

[0007] 根据上述提出的内镜系统存在的问题,提供一种将胶囊内镜结合到普通内窥镜上且可以调节角度的内窥镜。具体为一种新型无线内窥镜。

### 发明内容

[0008] 为了克服现有技术存在的内镜角度不好调节,光纤线易损,且胶囊内镜应用范围窄及成本高等技术问题;本发明提供一种新型无线内窥镜。

[0009] 一种新型无线内窥镜,其包括胶囊内镜、内套管及外套管;其特征在于,所述胶囊内镜后端设置一由磁性材料或顺磁性材料制成的与胶囊内镜后端吻合的弧形罩;在内套管前端设置与弧形罩形状对应的且由顺磁性材料或磁性材料制成的结合罩;弧形罩顶端设置可转动的延长柄;结合罩上设置活动孔;延长柄直接延长至内套管最后端且从内套管后端伸出或延长柄连接设置在内套管内的操纵柄,操纵柄从内套管后端伸出进行操作;所述内套管中部设置控制操纵柄或延长柄位置的且作为活动支点的限位结构;内套管设置在外套管内侧。使用时首先将胶囊内镜的弧形罩与内套管的结合罩进行吸附;延长柄在活动孔伸出,连接操作柄或通过限位结构后直接伸出至内套管后端;通过在后端变动延长柄或操作柄的位置通过改变延长柄在活动孔处的位置达到改变前端胶囊内镜角度的目的。此种设置设计简单合理,操作方便;可以有效实现对手术部位的多角度观察;可以有效解决现有技术的问题。

[0010] 进一步,弧形罩由磁性材料制成;所述结合罩由顺磁性材料制成。此种设置可以有效的实现吸附。

[0011] 进一步,所述弧形罩通过生物胶黏剂与胶囊内镜后端连接;此种连接可以保证弧形罩与胶囊内镜的稳固连接,防止使用过程中胶囊内镜自弧形罩脱下。

[0012] 进一步,所述弧形罩顶端中部设置一延长柄,延长柄通过结合罩上的活动孔后连接操作柄。

[0013] 进一步,所述操作柄与延长柄的连接方式为可活动连接方式,具体方式为:两个扣合的环形结构连接。

[0014] 进一步,所述延长柄与弧形罩顶端对应设置环形结构,两环形结构扣合连接。通过此种连接方式可以实现对胶囊内镜角度的调整。

[0015] 进一步,所述活动孔为一经过结合罩中央的圆形孔,或为经过结合罩中央的长条孔。

[0016] 进一步,所述结合罩外侧与内套管前端边缘一体连接。此种方式可以实现结构的稳定性。

[0017] 进一步,所述限位结构结构为从内套管内部伸出的供延长柄或操作杆通过的带孔圆环,孔在圆环中央,且孔周围设置贴紧延长柄或操作杆的弹性环;此种设置可以为延长柄及操作杆提供一个有效的移动支点,实现在内套管后端移动延长柄或操作杆达到移动前端延长柄或操作杆位置进而达到改变前端胶囊内镜角度的目的,此种设置可以实现多角度的调节。

[0018] 或者,所述限位结构为从内套管伸出的一可转动杆,可转动杆在内套管中央设置一个供延长柄或操作杆穿过的穿入孔。进一步,所述可转动杆设置在内套管上突出的突起结构上,突起结构上设置一个供可转动杆伸入的圆柱孔,圆柱孔后端有一尺寸较大的圆槽,可转动杆后端设置置入圆槽内的圆盘,此种设置可以有效保证可转动杆转动,又可防止可转动杆脱出。此种设置方式仅可实现在各个平面内的角度变化,另外方向的角度变化则需要通过达到特定角度后内套管沿外套管旋转实现。

[0019] 进一步,在所述内套管末端设置泥性塞,泥性塞的设置可以实现延长柄或操作杆移动时移动,不移动时初步固定位置。或者在所述内套管末端设置一定位塞,所述定位塞结构为一薄锥形塞;锥形塞上设置一从圆心发出到边缘的纵向口,纵向口的宽度与延长柄与

操作杆直径一致；另外沿纵向口方向阵列设置多个垂直于纵向口的缺口，缺口宽度与延长柄或操作杆一致，此种设置在带到合适角度后，手持手持杆，将纵向口对着延长柄或操作杆放下，后微旋转薄锥形塞，使延长柄或操作杆落入对应的缺口内，将其锁死。进一步，所述薄锥形塞上设置一竖直小杆；竖直小杆的设置方便对锥形塞的操作。

[0020] 进一步，所述胶囊内镜的最外侧由两片椭球形透明结构吻合的扣合在一起，有胶黏剂进行防水胶粘，椭球形透明结构内部设置各种用于与胶囊内镜成型单元、照明单元、电源及无线传输单元吻合的结构。此种设置在完成一次手术时将胶囊内镜回收后进行椭球形透明结构及电源的更换后即可重复使用，减少使用成本，可实现多次使用。

[0021] 进一步，在外套管内侧设置一橡胶环，橡胶环可以限制外套管的无力移动，但不影响在有力作用下外套管与内套管间的移动及转动。

[0022] 进一步，在内套管后端外侧设置一手柄，方便实现外套管与内套管间的相互移动及转动。

[0023] 通过上述设置可以有效实现将无线的胶囊内镜应用到普通的内镜领域，减少了多线的烦恼，且可以实现多角度调节，操作简单方便。

## 附图说明

[0024] 图1为本发明整体结构示意图；

[0025] 图2为本发明有带孔圆环结构的整体剖面结构示意图；

[0026] 图3为本发明有突起结构的整体剖面结构示意图；

[0027] 图4为本发明后端局部放大结构示意图；

[0028] 图5为本发明定位塞局部放大结构示意图；

[0029] 图6为本发明前端局部放大结构示意图；

[0030] 图7为本发明前端局部放大纵向剖面结构示意图；

[0031] 图8为本发明前端不包含胶囊内镜部分的纵向剖面结构示意图；

[0032] 图9为本发明带孔圆环结构部分局部放大纵向剖面结构示意图；

[0033] 图10为本发明突起结构部分局部放大透视结构示意图；

[0034] 图11为本发明突起结构部分局部放大纵向剖面结构示意图；

[0035] 图中，1、胶囊内镜；11、弧形罩；12、延长柄；13、环形结构；2、内套管；21、结合罩；22、活动孔；23、带孔圆环；24、弹性环；25、可转动杆；251、圆盘；26、穿入孔；27、突起结构；28、圆柱孔；281、圆槽；3、外套管；4、定位塞；41、纵向口；42、缺口；5、手柄；6、橡胶环。

## 具体实施方式

[0036] 实施例1一种新型无线内窥镜

[0037] 一种新型无线内窥镜，其包括胶囊内镜1、内套管2及外套管3；其中，所述胶囊内镜1后端设置一由磁性材料制成的与胶囊内镜1后端吻合的弧形罩11；在内套管2前端设置与弧形罩11形状对应的且由顺磁性材料制成的结合罩21；弧形罩11顶端设置可转动的延长柄12；结合罩21上设置活动孔22；延长柄12直接延长至内套管2最后端且从内套管2后端伸出；所述内套管2中部设置控制延长柄12位置的且作为活动支点的限位结构；内套管2设置在外套管3内侧。使用时首先将胶囊内镜1的弧形罩11与内套管2的结合罩21进行吸附；延

长柄12在活动孔22伸出,连接操作柄或通过限位结构后直接伸出至内套管2后端;通过在后端变动延长柄12或操作柄的位置通过改变延长柄12在活动孔22处的位置达到改变前端胶囊内镜1角度的目的。此种设置设计简单合理,操作方便;可以有效实现对手术部位的多角度观察;可以有效解决现有技术的问题。所述弧形罩11通过生物胶黏剂与胶囊内镜1后端连接;此种连接可以保证弧形罩11与胶囊内镜1的稳固连接,防止使用过程中胶囊内镜1自弧形罩11脱下。

[0038] 延长柄12与弧形罩11顶端对应设置环形结构13,两环形结构13扣合连接。通过此种连接方式可以实现对胶囊内镜1角度的调整。活动孔22为一经过结合罩21中央的圆形孔。结合罩21外侧与内套管2前端边缘一体连接。此种方式可以实现结构的稳定性。

[0039] 限位结构结构为从内套管2内部伸出的供延长柄12或操作杆通过的带孔圆环23,孔在圆环中央,且孔周围设置贴紧延长柄12或操作杆的弹性环24;此种设置可以为延长柄12及操作杆提供一个有效的移动支点,实现在内套管2后端移动延长柄12或操作杆达到移动前端延长柄12或操作杆位置进而达到改变前端胶囊内镜1角度的目的,此种设置可以实现多角度的调节。

[0040] 在内套管2末端设置泥性塞,泥性塞的设置可以实现延长柄12或操作杆移动时移动,不移动时初步固定位置。

[0041] 实施例2一种新型无线内窥镜

[0042] 一种新型无线内窥镜,其包括胶囊内镜1、内套管2及外套管3;其中,所述胶囊内镜1后端设置一由磁性材料制成的与胶囊内镜1后端吻合的弧形罩11;在内套管2前端设置与弧形罩11形状对应的且由顺磁性材料制成的结合罩21;弧形罩11顶端设置可转动的延长柄12;结合罩21上设置活动孔22;延长柄12直接延长至内套管2最后端且从内套管2后端伸出;所述内套管2中部设置控制延长柄12位置的且作为活动支点的限位结构;内套管2设置在外套管3内侧。使用时首先将胶囊内镜1的弧形罩11与内套管2的结合罩21进行吸附;延长柄12在活动孔22伸出,连接操作柄或通过限位结构后直接伸出至内套管2后端;通过在后端变动延长柄12或操作柄的位置通过改变延长柄12在活动孔22处的位置达到改变前端胶囊内镜1角度的目的。此种设置设计简单合理,操作方便;可以有效实现对手术部位的多角度观察;可以有效解决现有技术的问题。

[0043] 弧形罩11通过生物胶黏剂与胶囊内镜1后端连接;此种连接可以保证弧形罩11与胶囊内镜1的稳固连接,防止使用过程中胶囊内镜1自弧形罩11脱下。延长柄12与弧形罩11顶端对应设置环形结构13,两环形结构13扣合连接。通过此种连接方式可以实现对胶囊内镜1角度的调整。活动孔22为一经过结合罩21中央的长条孔。结合罩21外侧与内套管2前端边缘一体连接。此种方式可以实现结构的稳定性。

[0044] 限位结构为从内套管2伸出的一可转动杆25,可转动杆25在内套管2中央设置一个供延长柄12或操作杆穿过的穿入孔26。可转动杆25设置在内套管2上突出的突起结构27上,突起结构27上设置一个供可转动杆25伸入的圆柱孔28,圆柱孔28后端有一尺寸较大的圆槽281,可转动杆25后端设置置入圆槽281内的圆盘251,此种设置可以有效保证可转动杆25转动,又可防止可转动杆25脱出。此种设置方式仅可实现在各个平面内的角度变化,另外方向的角度变化则需要通过达到特定角度后内套管2沿外套管3旋转实现。

[0045] 在内套管2末端设置泥性塞,泥性塞的设置可以实现延长柄12或操作杆移动时移

动,不移动时初步固定位置。

[0046] 实施例3一种新型无线内窥镜

[0047] 一种新型无线内窥镜,其包括胶囊内镜1、内套管2及外套管3;其中,所述胶囊内镜1后端设置一由磁性材料制成的与胶囊内镜1后端吻合的弧形罩11;在内套管2前端设置与弧形罩11形状对应的且由顺磁性材料制成的结合罩21;弧形罩11顶端设置可转动的延长柄12;结合罩21上设置活动孔22;延长柄12直接延长至内套管2最后端且从内套管2后端伸出;所述内套管2中部设置控制延长柄12位置的且作为活动支点的限位结构;内套管2设置在外套管3内侧。使用时首先将胶囊内镜1的弧形罩11与内套管2的结合罩21进行吸附;延长柄12在活动孔22伸出,连接操作柄或通过限位结构后直接伸出至内套管2后端;通过在后端变动延长柄12或操作柄的位置通过改变延长柄12在活动孔22处的位置达到改变前端胶囊内镜1角度的目的。此种设置设计简单合理,操作方便;可以有效实现对手术部位的多角度观察;可以有效解决现有技术的问题。

[0048] 弧形罩11通过生物胶黏剂与胶囊内镜1后端连接;此种连接可以保证弧形罩11与胶囊内镜1的稳固连接,防止使用过程中胶囊内镜1自弧形罩11脱下。

[0049] 延长柄12与弧形罩11顶端对应设置环形结构13,两环形结构13扣合连接。通过此种连接方式可以实现对胶囊内镜1角度的调整。活动孔22为一经过结合罩21中央的圆形孔,结合罩21外侧与内套管2前端边缘一体连接。此种方式可以实现结构的稳定性。

[0050] 限位结构结构为从内套管2内部伸出的供延长柄12或操作杆通过的带孔圆环23,孔在圆环中央,且孔周围设置贴紧延长柄12或操作杆的弹性环24;此种设置可以为延长柄12及操作杆提供一个有效的移动支点,实现在内套管2后端移动延长柄12或操作杆达到移动前端延长柄12或操作杆位置进而达到改变前端胶囊内镜1角度的目的,此种设置可以实现多角度的调节。

[0051] 在内套管2末端设置一定位塞4,定位塞4结构为一薄锥形塞;锥形塞上设置一从圆心发出到边缘的纵向口41,纵向口41的宽度与延长柄12与操作杆直径一致;另外沿纵向口41方向阵列设置多个垂直于纵向口41的缺口42,缺口42宽度与延长柄12或操作杆一致,此种设置在带到合适角度后,手持手持杆,将纵向口41对着延长柄12或操作杆放下,后微旋转薄锥形塞,使延长柄12或操作杆落入对应的缺口42内,将其锁死。薄锥形塞上设置一竖直小杆;竖直小杆的设置方便对锥形塞的操作。

[0052] 在外套管3内侧设置一橡胶环6,橡胶环6可以限制内套管2的无力移动,但不影响在有力作用下外套管3与内套管2间的移动及转动。在内套管2后端外侧设置一手柄5,方便实现外套管3与内套管2间的相互移动及转动。

[0053] 实施例4一种新型无线内窥镜

[0054] 一种新型无线内窥镜,其包括胶囊内镜1、内套管2及外套管3;其中,所述胶囊内镜1后端设置一由磁性材料制成的与胶囊内镜1后端吻合的弧形罩11;在内套管2前端设置与弧形罩11形状对应的且由顺磁性材料制成的结合罩21;弧形罩11顶端设置可转动的延长柄12;结合罩21上设置活动孔22;延长柄12直接延长至内套管2最后端且从内套管2后端伸出;所述内套管2中部设置控制延长柄12位置的且作为活动支点的限位结构;内套管2设置在外套管3内侧。使用时首先将胶囊内镜1的弧形罩11与内套管2的结合罩21进行吸附;延长柄12在活动孔22伸出,连接操作柄或通过限位结构后直接伸出至内套管2后端;通过后

端变动延长柄12或操作柄的位置通过改变延长柄12在活动孔22处的位置达到改变前端胶囊内镜1角度的目的。此种设置设计简单合理,操作方便;可以有效实现对手术部位的多角度观察;可以有效解决现有技术的问题。

[0055] 弧形罩11通过生物胶黏剂与胶囊内镜1后端连接;此种连接可以保证弧形罩11与胶囊内镜1的稳固连接,防止使用过程中胶囊内镜1自弧形罩11脱下。

[0056] 延长柄12与弧形罩11顶端对应设置环形结构13,两环形结构13扣合连接。通过此种连接方式可以实现对胶囊内镜1角度的调整。活动孔22为一经过结合罩21中央的圆形孔。结合罩21外侧与内套管2前端边缘一体连接。此种方式可以实现结构的稳定性。

[0057] 限位结构为从内套管2伸出的一可转动杆25,可转动杆25在内套管2中央设置一个供延长柄12或操作杆穿过的穿入孔26。可转动杆25设置在内套管2上突出的突起结构27上,突起结构27上设置一个供可转动杆25伸入的圆柱孔28,圆柱孔28后端有一尺寸较大的圆槽281,可转动杆25后端设置置入圆槽281内的圆盘251,此种设置可以有效保证可转动杆25转动,又可防止可转动杆25脱出。此种设置方式仅可实现在各个平面内的角度变化,另外方向的角度变化则需要通过达到特定角度后内套管2沿外套管3旋转实现。

[0058] 在内套管2末端设置一定位塞4,定位塞4结构为一薄锥形塞;锥形塞上设置一从圆心发出到边缘的纵向口41,纵向口41的宽度与延长柄12与操作杆直径一致;另外沿纵向口41方向阵列设置多个垂直于纵向口41的缺口42,缺口42宽度与延长柄12或操作杆一致,此种设置在带到合适角度后,手持手持杆,将纵向口41对着延长柄12或操作杆放下,后微旋转薄锥形塞,使延长柄12或操作杆落入对应的缺口42内,将其锁死。薄锥形塞上设置一竖直小杆;竖直小杆的设置方便对锥形塞的操作。

[0059] 在外套管3内侧设置一橡胶环6,橡胶环6可以限制内套管2的无力移动,但不影响在有力作用下外套管3与内套管2间的移动及转动。在内套管2后端外侧设置一手柄5,方便实现外套管3与内套管2间的相互移动及转动。

[0060] 实施例5一种新型无线内窥镜

[0061] 一种新型无线内窥镜,其包括胶囊内镜1、内套管2及外套管3;其中,所述胶囊内镜1后端设置一由磁性材料制成的与胶囊内镜1后端吻合的弧形罩11;在内套管2前端设置与弧形罩11形状对应的且由顺磁性材料制成的结合罩21;弧形罩11顶端设置可转动的延长柄12;结合罩21上设置活动孔22;延长柄12连接设置在内套管2内的操纵柄,操纵柄从内套管2后端伸出;所述内套管2中部设置控制操纵柄位置的且作为活动支点的限位结构;内套管2设置在外套管3内侧。使用时首先将胶囊内镜1的弧形罩11与内套管2的结合罩21进行吸附;延长柄12在活动孔22伸出,连接操作柄或通过限位结构后直接伸出至内套管2后端;通过在后端变动延长柄12或操作柄的位置通过改变延长柄12在活动孔22处的位置达到改变前端胶囊内镜1角度的目的。此种设置设计简单合理,操作方便;可以有效实现对手术部位的多角度观察;可以有效解决现有技术的问题。

[0062] 弧形罩11通过生物胶黏剂与胶囊内镜1后端连接;此种连接可以保证弧形罩11与胶囊内镜1的稳固连接,防止使用过程中胶囊内镜1自弧形罩11脱下。操作柄与延长柄12的连接方式为可活动连接方式,具体方式为:两个扣合的环形结构13连接。

[0063] 延长柄12与弧形罩11顶端对应设置环形结构13,两环形结构13扣合连接。通过此种连接方式可以实现对胶囊内镜1角度的调整。

[0064] 活动孔22为一经过结合罩21中央的圆形孔。结合罩21外侧与内套管2前端边缘一体连接。此种方式可以实现结构的稳定性。

[0065] 限位结构结构为从内套管2内部伸出的供延长柄12或操作杆通过的带孔圆环23,孔在圆环中央,且孔周围设置贴紧延长柄12或操作杆的弹性环24;此种设置可以为延长柄12及操作杆提供一个有效的移动支点,实现在内套管2后端移动延长柄12或操作杆达到移动前端延长柄12或操作杆位置进而达到改变前端胶囊内镜1角度的目的,此种设置可以实现多角度的调节。

[0066] 在内套管2末端设置一定位塞4,定位塞4结构为一薄锥形塞;锥形塞上设置一从圆心发出到边缘的纵向口41,纵向口41的宽度与延长柄12与操作杆直径一致;另外沿纵向口41方向阵列设置多个垂直于纵向口41的缺口42,缺口42宽度与延长柄12或操作杆一致,此种设置在带到合适角度后,手持手持杆,将纵向口41对着延长柄12或操作杆放下,后微旋转薄锥形塞,使延长柄12或操作杆落入对应的缺口42内,将其锁死。薄锥形塞上设置一竖直小杆;竖直小杆的设置方便对锥形塞的操作。

[0067] 在外套管3内侧设置一橡胶环6,橡胶环6可以限制内套管2的无力移动,但不影响在有力作用下外套管3与内套管2间的移动及转动。在内套管2后端外侧设置一手柄5,方便实现外套管3与内套管2间的相互移动及转动。

[0068] 胶囊内镜1的最外侧由两片椭球形透明结构吻合的扣合在一起,有胶黏剂进行防水胶粘,椭球形透明结构内部设置各种用于与胶囊内镜1成型单元、照明单元、电源及无线传输单元吻合的结构。此种设置在完成一次手术时将胶囊内镜1回收后进行椭球形透明结构及电源的更换后即可重复使用,减少使用成本,可实现多次使用。

[0069] 实施例6一种新型无线内窥镜

[0070] 一种新型无线内窥镜,其包括胶囊内镜1、内套管2及外套管3;其中,所述胶囊内镜1后端设置一由磁性材料制成的与胶囊内镜1后端吻合的弧形罩11;在内套管2前端设置与弧形罩11形状对应的且由顺磁性材料制成的结合罩21;弧形罩11顶端设置可转动的延长柄12;结合罩21上设置活动孔22;延长柄12连接设置在内套管2内的操纵柄,操纵柄从内套管2后端伸出;所述内套管2中部设置控制操纵柄位置的且作为活动支点的限位结构;内套管2设置在外套管3内侧。使用时首先将胶囊内镜1的弧形罩11与内套管2的结合罩21进行吸附;延长柄12在活动孔22伸出,连接操作柄或通过限位结构后直接伸出至内套管2后端;通过在后端变动延长柄12或操作柄的位置通过改变延长柄12在活动孔22处的位置达到改变前端胶囊内镜1角度的目的。此种设置设计简单合理,操作方便;可以有效实现对手术部位的多角度观察;可以有效解决现有技术的问题。

[0071] 弧形罩11通过生物胶黏剂与胶囊内镜1后端连接;此种连接可以保证弧形罩11与胶囊内镜1的稳固连接,防止使用过程中胶囊内镜1自弧形罩11脱下。操作柄与延长柄12的连接方式为可活动连接方式,具体方式为:两个扣合的环形结构13连接。

[0072] 延长柄12与弧形罩11顶端对应设置环形结构13,两环形结构13扣合连接。通过此种连接方式可以实现对胶囊内镜1角度的调整。活动孔22为一经过结合罩21中央的圆形孔。结合罩21外侧与内套管2前端边缘一体连接。此种方式可以实现结构的稳定性。

[0073] 限位结构为从内套管2伸出的一可转动杆25,可转动杆25在内套管2中央设置一个供延长柄12或操作杆穿过的穿入孔26。可转动杆25设置在内套管2上突出的突起结构27上,

突起结构27上设置一个供可转动杆25伸入的圆柱孔28,圆柱孔28后端有一尺寸较大的圆槽281,可转动杆25后端设置置入圆槽281内的圆盘251,此种设置可以有效保证可转动杆25转动,又可防止可转动杆25脱出。此种设置方式仅可实现在各个平面内的角度变化,另外方向的角度变化则需要通过达到特定角度后内套管2沿外套管3旋转实现。

[0074] 在内套管2末端设置一定位塞4,定位塞4结构为一薄锥形塞;锥形塞上设置一从圆心发出到边缘的纵向口41,纵向口41的宽度与延长柄12与操作杆直径一致;另外沿纵向口41方向阵列设置多个垂直于纵向口41的缺口42,缺口42宽度与延长柄12或操作杆一致,此种设置在带到合适角度后,手持手持杆,将纵向口41对着延长柄12或操作杆放下,后微旋转薄锥形塞,使延长柄12或操作杆落入对应的缺口42内,将其锁死。薄锥形塞上设置一竖直小杆;竖直小杆的设置方便对锥形塞的操作。

[0075] 在外套管3内侧设置一橡胶环6,橡胶环6可以限制内套管2的无力移动,但不影响在有力作用下外套管3与内套管2间的移动及转动。在内套管2后端外侧设置一手柄5,方便实现外套管3与内套管2间的相互移动及转动。

[0076] 胶囊内镜1的最外侧由两片椭球形透明结构吻合的扣合在一起,有胶黏剂进行防水胶粘,椭球形透明结构内部设置各种用于与胶囊内镜1成型单元、照明单元、电源及无线传输单元吻合的结构。此种设置在完成一次手术时将胶囊内镜1回收后进行椭球形透明结构及电源的更换后即可重复使用,减少使用成本,可实现多次使用。

[0077] 上述实施例的说明只是用于理解本发明。应当指出,对于本领域的普通技术人员来说,在不脱离本发明原理的前提下,还可以对本发明进行若干改进,这些改进也将落入本发明权利要求的保护范围内。

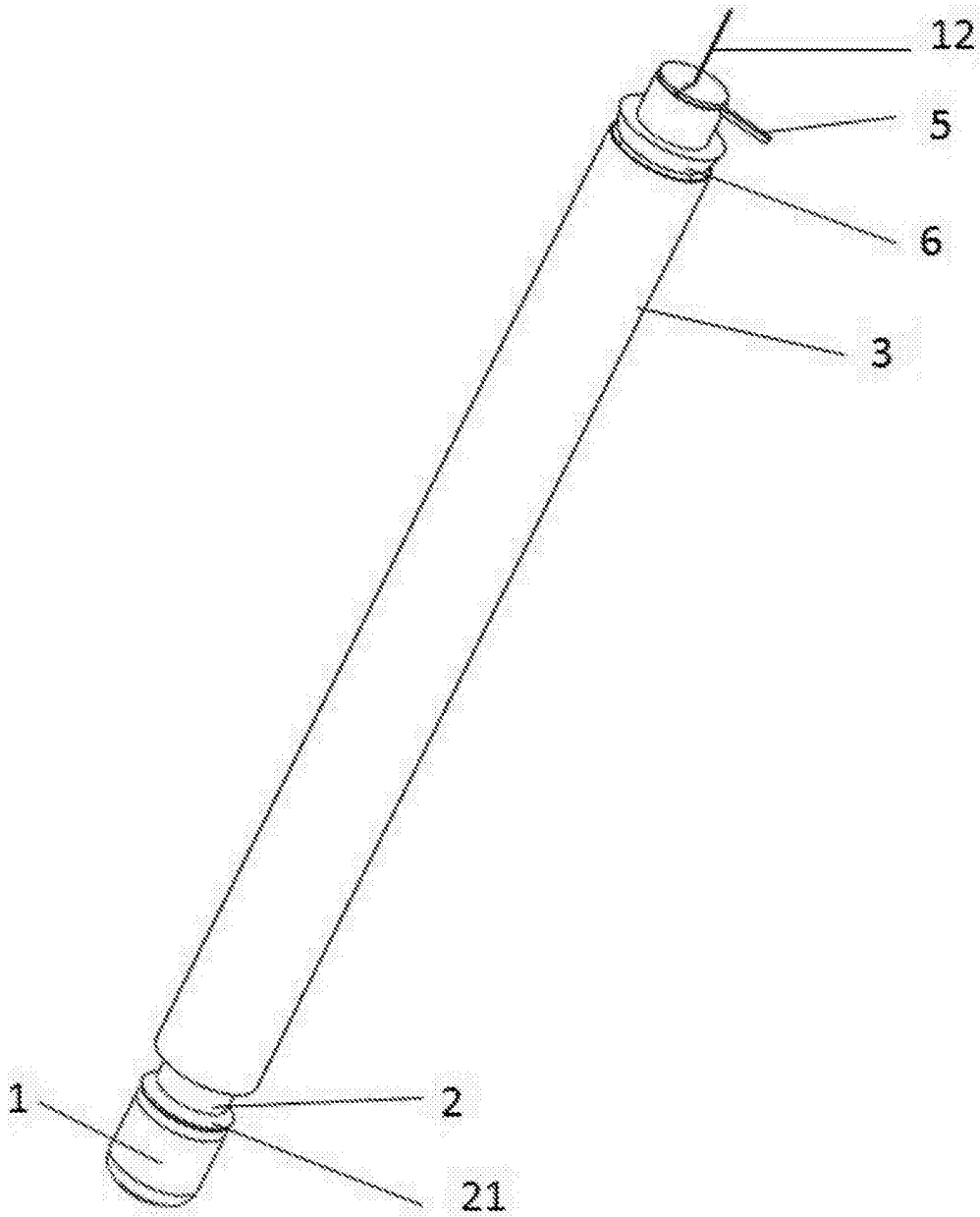


图1

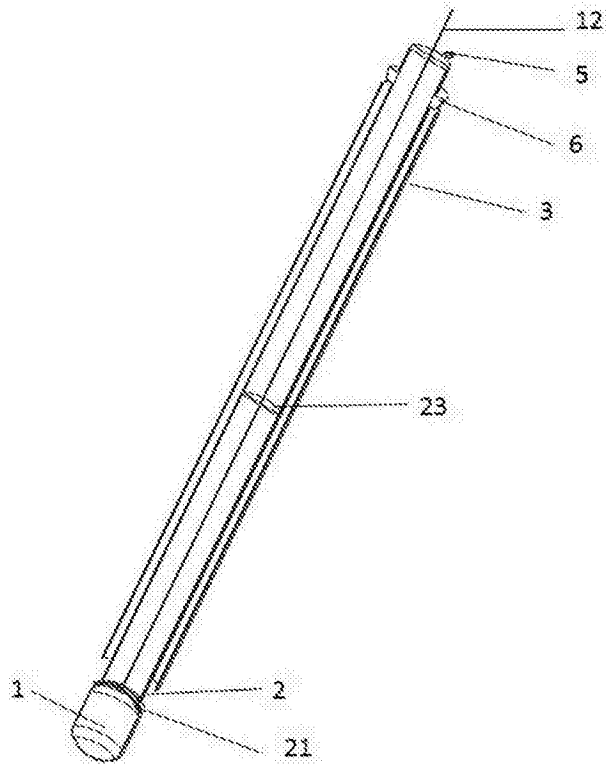


图2

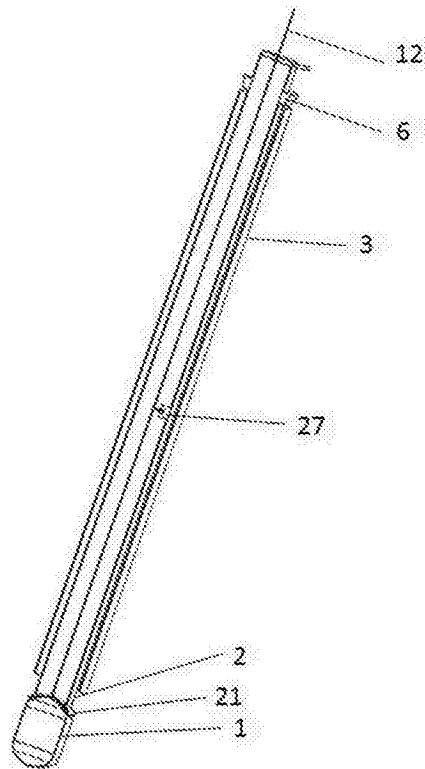


图3

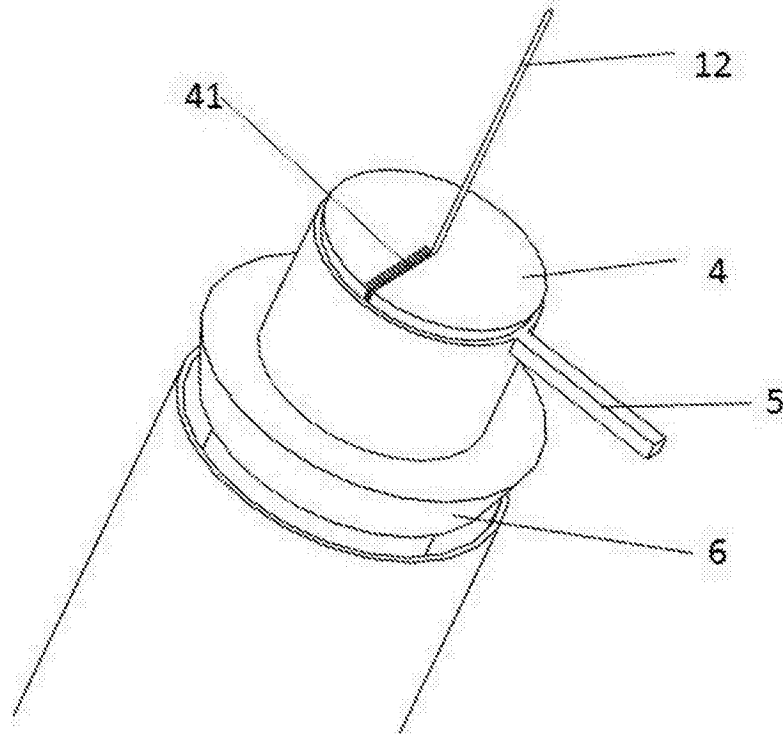


图4

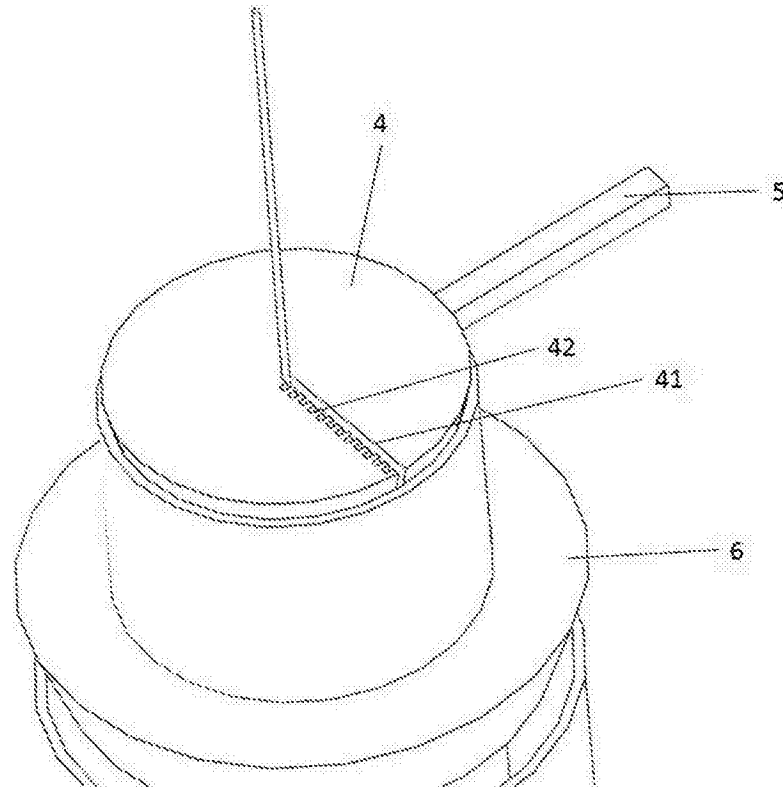


图5

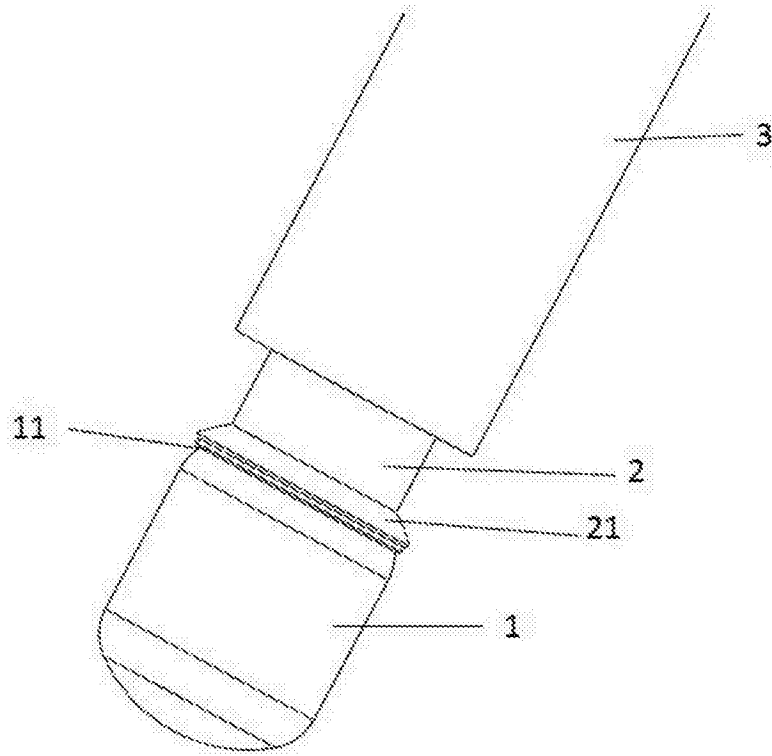


图6

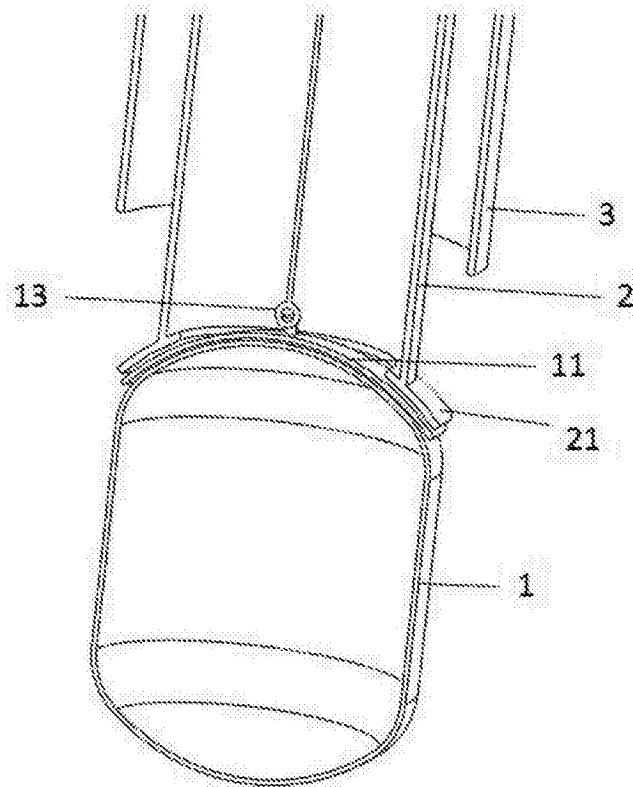


图7

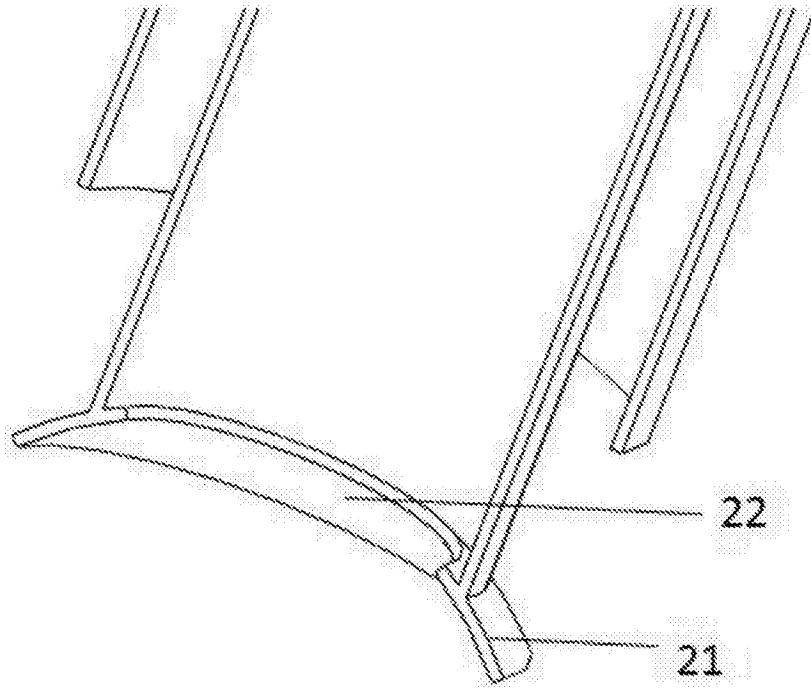


图8

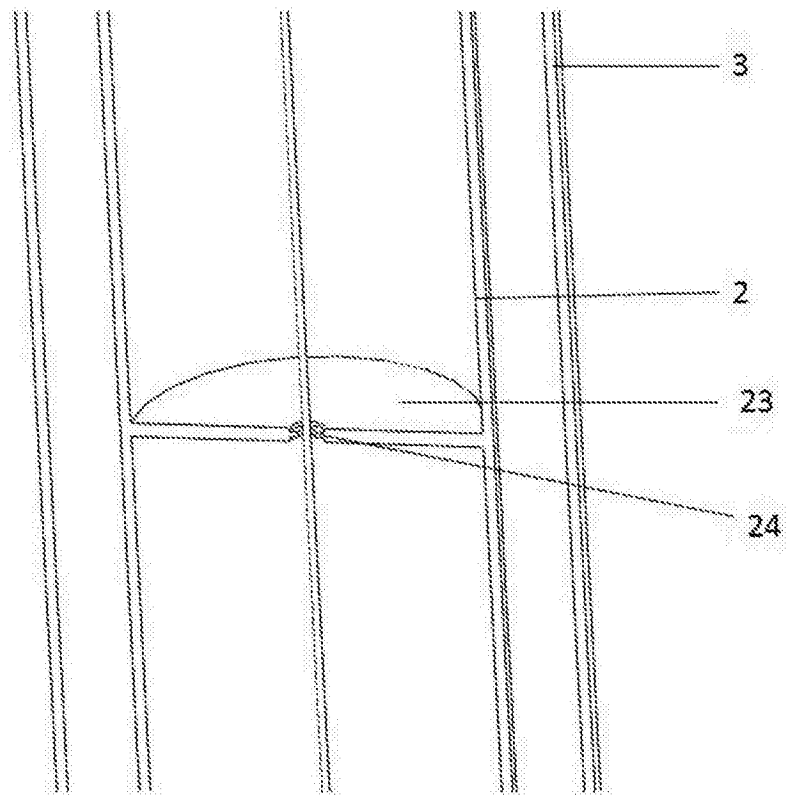


图9

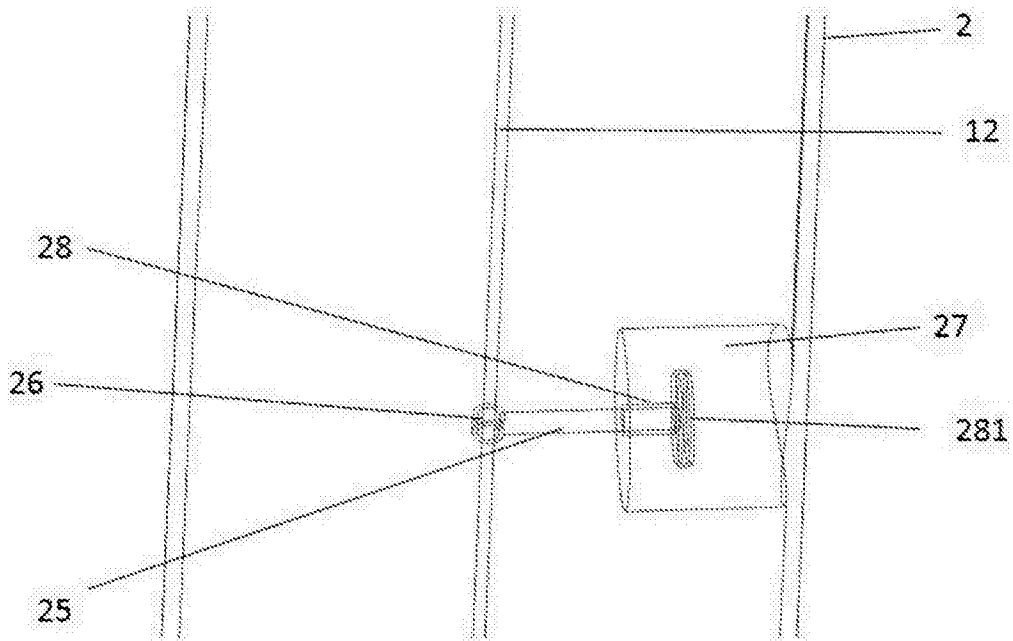


图10

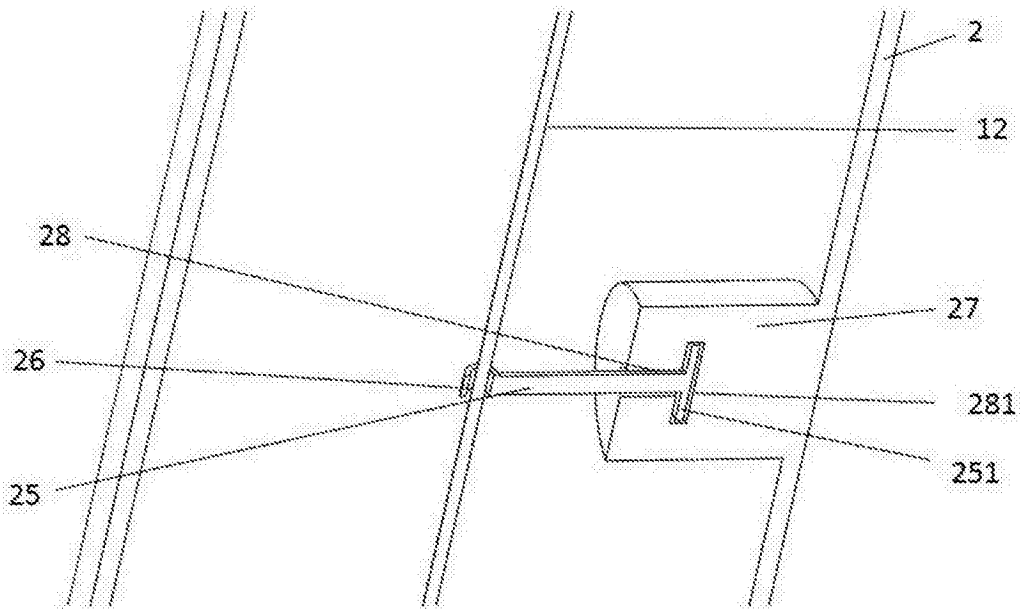


图11

专利名称(译)	一种新型无线内窥镜		
公开(公告)号	<a href="#">CN107997733A</a>	公开(公告)日	2018-05-08
申请号	CN201711275587.7	申请日	2017-12-06
[标]申请(专利权)人(译)	固安博健生物技术有限公司		
申请(专利权)人(译)	固安博健生物技术有限公司		
当前申请(专利权)人(译)	固安博健生物技术有限公司		
[标]发明人	常鹏 张娟 张冬梅 靳传娣 李萍		
发明人	常鹏 张娟 张冬梅 靳传娣 李萍		
IPC分类号	A61B1/04 A61B1/045		
其他公开文献	CN107997733B		
外部链接	<a href="#">Espacenet</a> <a href="#">SIPO</a>		

摘要(译)

一种角度可调的无线内窥镜，其胶囊内镜、内套管及外套管；其特征在于，所述胶囊内镜后端设置一由磁性材料或顺磁性材料制成的与胶囊内镜后端吻合的弧形罩；在内套管前端设置与弧形罩形状对应的且由顺磁性材料或磁性材料制成的结合罩；弧形罩顶端设置可转动的延长柄；结合罩上设置活动孔；延长柄直接延长至内套管最后端且从内套管后端伸出或延长柄连接设置在内套管内的操纵柄，操纵柄从内套管后端伸出进行操作；所述内套管中部设置控制操纵杆或延长柄位置的且作为活动支点的限位结构；内套管设置在外套管内侧。本发明结构简单合理，操作方便；可以有效实现对手术部位的多角度观察；可以有效解决现有技术的问题。

