



(12)发明专利申请

(10)申请公布号 CN 107438389 A

(43)申请公布日 2017. 12. 05

(21)申请号 201780000925.8

(74)专利代理机构 北京康信知识产权代理有限公司 11240

(22)申请日 2017.03.29

代理人 玉昌峰 纪秀凤

(30)优先权数据

2016-070536 2016.03.31 JP

(51)Int.Cl.

A61B 1/00(2006.01)

(85)PCT国际申请进入国家阶段日

G02B 23/24(2006.01)

2017.08.30

(86)PCT国际申请的申请数据

PCT/JP2017/013082 2017.03.29

(87)PCT国际申请的公布数据

W02017/170777 JA 2017.10.05

(71)申请人 HOYA株式会社

地址 日本东京

(72)发明人 丹内克哉 片山晓元

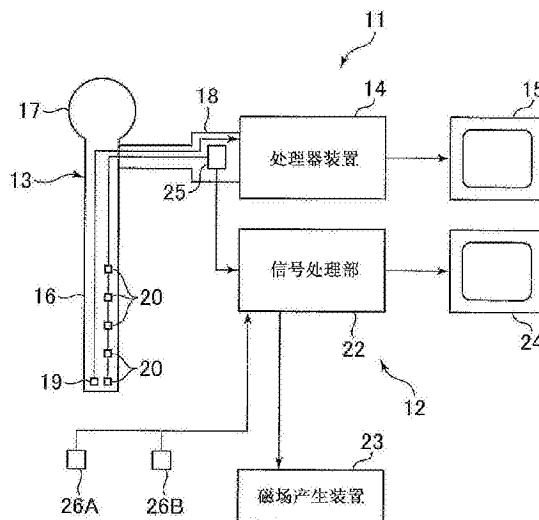
权利要求书1页 说明书4页 附图3页

(54)发明名称

内窥镜形状把握系统

(57)摘要

在内窥镜形状把握系统中,能够简便地确定患者的肛门位置以及身体的朝向。沿电子镜主体(13)的插入部(16)的长度方向配置多个第一线圈(20),多个第一线圈(20)从磁场产生装置(23)产生的磁场检测相对于磁场产生装置(23)的三维位置。在信号处理部(22)生成从多个第一线圈(20)的位置示出插入部(16)的状态的三维图像。将两个标记用线圈(26A、26B)安装在患者的臀部两侧,两个标记用线圈(26A、26B)通过磁场产生装置(23)产生的磁场,能够检测相对于磁场产生装置(23)的三维位置。从标记用线圈(26A、26B)的位置确定患者的肛门位置,在监测器(24)仅显示插入体内的插入部(16)的三维图像(参照图1)。



10

1. 一种内窥镜形状把握系统,其特征在于,具备:

多个第一线圈,沿内窥镜镜体的插入部长度方向配置;

外部装置,具备第二线圈;

位置信息检测单元,通过另一线圈检测在所述第一线圈或所述第二线圈的一个线圈产生的磁场,检测所述一个线圈的三维的位置信息;

三维图像生成显示单元,根据所述位置信息,生成并显示示出所述插入部的形状的三维图像;

两个标记用线圈,能够通过所述磁场检测所述两个标记用线圈相对于所述外部装置的三维位置;

标记安装单元,将所述标记用线圈安装于患者;以及

肛门位置确定单元,从所述标记用线圈的位置确定患者的肛门的位置。

2. 一种内窥镜形状把握系统,其特征在于,具备:

多个第一线圈,沿内窥镜镜体的插入部长度方向配置;

外部装置,具备第二线圈;

位置信息检测单元,通过另一线圈检测在所述第一线圈或所述第二线圈的一个线圈产生的磁场,检测所述一个线圈的三维的位置信息;

三维图像生成显示单元,根据所述位置信息,生成并显示示出所述插入部的形状的三维图像;

标记用线圈,能够通过所述磁场检测所述标记用线圈相对于所述外部装置的三维位置;以及

肛门位置确定单元,从安装在患者的肛门以外的位置的多个标记用线圈确定肛门位置。

3. 根据权利要求1或2所述的内窥镜形状把握系统,其特征在于,

所述三维图像生成显示单元基于所述肛门的位置,仅显示插入所述患者的体内的部分的三维图像。

4. 根据权利要求1或2所述的内窥镜形状把握系统,其特征在于,

所述内窥镜形状把握系统还具备三维图像校正单元,所述三维图像校正单元从所述标记用线圈的位置信息检测所述患者的姿势变化,校正所述三维图像的朝向。

5. 根据权利要求1所述的内窥镜形状把握系统,其特征在于,

所述标记安装单元是带部件。

内窥镜形状把握系统

技术领域

[0001] 本公开涉及用于把握内窥镜插入部的形状而检测插入部的位置并显示其形状的装置。

背景技术

[0002] 在使用内窥镜的手术中,已知把握插入体内的插入部的位置或形状的系统。例如,在下部消化器官内窥镜中,已知沿内窥镜插入部的长度方向配置多个源线圈,并且通过感应线圈检测在源线圈产生的磁场,获得源线圈的三维位置信息,生成内窥镜插入部的三维图表的内窥镜形状检测装置(参照专利文献1)。

[0003] 在先技术文献

[0004] 专利文献

[0005] 专利文献1:日本专利申请公开第2000-081302号公报。

发明内容

[0006] 发明要解决的课题

[0007] 在专利文献1的内窥镜形状检测装置中,在患者的肛门附近和左右侧腹分别安装源线圈作为标记,仅将插入部中的从检测到的肛门的位置实际插入体内的部分进行图表显示,从三个标记位置确定患者的身体朝向,将图表显示图像转换,能够在通常易观察的视点把握内窥镜插入部的形状。但是,在相同构成中,为了确定作为内窥镜的插入位置的肛门的位置和身体的朝向,需要至少三个标记(传感器),特别是在肛门附近安装传感器不一定稳定而可能在手术中脱落。

[0008] 本公开的课题为在内窥镜形状把握系统中,能够简便地确定患者的肛门位置以及身体的朝向。

[0009] 用于解决课题的手段

[0010] 本公开的内窥镜形状把握系统,其特征在于,具备:多个第一线圈,沿内窥镜镜体的插入部长度方向配置;外部装置,具备第二线圈;位置信息检测单元,通过另一线圈检测在第一线圈或第二线圈的一个线圈产生的磁场,检测一个线圈的三维的位置信息;三维图像生成显示单元,根据位置信息,生成并显示插入部的形状的三维图像;两个标记用线圈,能够通过磁场检测相对于外部装置的三维位置;标记安装单元,将标记用线圈安装于患者;以及肛门位置确定单元,从标记用线圈的位置确定患者的肛门的位置。

[0011] 三维图像生成显示单元仅显示基于肛门的位置插入患者的体内的部分的三维图像。内窥镜形状把握系统还包括三维图像校正单元,三维图像校正单元从标记用线圈的位置信息检测患者的姿势变化,校正三维图像的朝向。标记用线圈例如安装于带部件。

[0012] 本公开的内窥镜装置,其特征在于,承载有上述内窥镜形状把握系统。

[0013] 发明效果

[0014] 根据本公开,在内窥镜形状把握系统中,能够简便地确定患者的肛门位置以及身

体的朝向。

附图说明

- [0015] 图1是示出本公开的一实施方式的内窥镜形状把握系统的构成的框图。
- [0016] 图2是示出将磁场产生装置配置在适当位置进行手术时,患者P和磁场产生装置的位置关系的示意图。
- [0017] 图3是示出将本实施方式的标记用线圈安装于患者的状态的图。
- [0018] 图4是仅显示在患者的体内的插入部的监测器的显示的示意图。
- [0019] 图5是安装标记用线圈的安装工具的变形例。
- [0020] 图6是用于说明插入部16的三维图像的朝向的校正处理的一例的图。

具体实施方式

[0021] 以下,参照附图说明本公开的实施方式。图1是示出本公开的一实施方式的内窥镜形状把握系统的构成的框图。

[0022] 本实施方式的内窥镜形状把握系统10由电子内窥镜装置11和连接于它的三维位置测量装置12构成。电子内窥镜装置11例如下部消化器内窥镜,具备:电子镜主体13、处理来自电子镜主体13的图像信号的处理器装置14、显示在处理器装置14处理的图像的监测器装置15。本实施方式的处理装置14还具备用在内窥镜观察的照明的光源(图中没有示出)。

[0023] 电子镜主体13具备:插入部16,插入体内;操作部17,连接有插入部16的基端侧;以及连接器部18,经由通用塞绳将操作部17电气性、光学性地连接于处理器装置14。插入部16由挠性管形成,在其前端配置有摄像元件19。从插入部16的前端经由光导(图中没有示出)输送来自处理器装置14的光源的光,作为照明光照射。摄像元件19拍摄的图像在处理器装置14进行规定的信号处理后,输出到监测器装置15,作为内窥镜图像显示。

[0024] 此外,在插入部16的前端部附近,跨规定的长度,设置有通过设置在操作部17的操作手柄或操作把手(图中没有示出)的操作能够弯曲的弯曲部。手术者能够边观看监测器装置15的内窥镜图像边操作操作部17的操作把手,使插入部16的前端朝向各个方向。

[0025] 本实施方式的三维位置测量装置12是磁场式的位置测量装置,在插入部16,作为三维位置测量装置12的一部分的第一线圈20沿其长度方向配置多个。此外,本实施方式的三维位置测量装置12包括安装在患者的规定位置的两个标记用线圈26A、26B(后述)。除线圈20、26A、26B之外,三维位置测量装置12具备:信号处理部22,从线圈20、26A、26B的各个接收信号;磁场产生装置(外部装置)23,连接于信号处理部22,根据来自同一装置的控制信号,通过第二线圈(图中没有示出)产生磁场(例如固有位置的磁场);监测器24,根据第一线圈20的信号,将插入部16的三维形状图表显示。

[0026] 线圈20、26A、26B例如是绕铁芯卷绕线圈而成,线圈20、26A、26B的各个相对于磁场产生装置23的三维位置根据在磁场产生装置23生成的磁场的变形和配置在相同磁场内的线圈20、26A、26B的信号,在信号处理部22计算。作为一例,信号处理部22接收线圈20、线圈26A及线圈26B相对于磁场产生装置23的位置信息(电流值),计算各线圈相对于该磁场产生装置23的空间位置坐标以及示出相对于磁场产生装置23的倾斜的欧拉角。信号处理部22根

据该计算结果,生成从规定的视点观察的插入部16的三维图像,输出到监测器24。来自第一线圈20的信号例如经由装卸自如地连接于设置在连接器部18的中继电路25的信号线,输送到信号处理部22。另一方面,标记用线圈26A、26B经由信号线,装卸自如地连接于信号处理部22。

[0027] 图2是示出使用三维位置测量装置12进行手术时,患者P和磁场产生装置23的位置关系的示意图。图2的(a)是从患者P的头顶部侧观察的图,图2的(b)是从图2的(a)的右侧观察的图。如图2所示,患者P侧躺在诊疗床27上,磁场产生装置23通过架台28保持正对患者P的腹部。

[0028] 图3是示出将本实施方式的标记用线圈26A、26B安装在患者P的状态的图。

[0029] 本实施方式的标记用线圈26A、26B例如安装在带30。带30在患者P的例如下侧臀部周围,以标记用线圈26A、26B的各个位于患者P的体两侧的方式安装。信号处理部22例如将标记用线圈26A、26B的坐标间的中间位置,或者由此在规定方向错开规定距离的位置确定为患者P的肛门(绘图基准位置)A,当制作插入部16的三维图像时,仅在监测器24显示插入部16中比肛门A位于前端侧的部分,即仅位于患者P的体内的插入部16(参照图4)。

[0030] 此外,带30优选由非磁性体构成。由此,由于带30不受磁场的影响,能够防止来自标记用线圈的信号中混入噪声。并且,可以在带30的安装在身体的侧的面(内侧面)进行防滑加工。由此能够防止安装带30的位置由于患者的体位变化而错开。此外,带30能够由伸缩性材料构成。例如,能够由橡胶等构成。由此,能够容易地进行对患者的安装或摘下。

[0031] 此外,在本实施方式中,从标记用线圈26A、26B的位置检测出患者P的身体的倾斜,配合检测到的倾斜校正监测器24所显示的插入部16的三维画像的绘图方向。即,插入部16的三维图像配置成当如图2所示磁场产生装置23正对患者P的腹部时患者P和磁场产生装置23对于手术者来说易于看到,若患者P的姿势从图2的(a)的状态向左右倾斜,则监测器24所描绘的插入部16的三维图像倾斜,难以把握其形状。因此,在本实施方式中,从标记用线圈26A、26B的位置计算患者P的身体的倾斜,基于此校正插入部16的三维图像的倾斜,符合图2的(a)的状态。

[0032] 图6是用于说明插入部16的三维图像的朝向的校正处理的一例的图。如图6的(a)所示的观察状态(右侧卧位)中,磁场产生装置23相对于床27水平设置。此时,各线圈的位置信息(空间坐标值)以磁场产生装置23为标准计算。此外,通过直线连接由线圈26A和线圈26B检测到的位置的线段成为患者P的倾斜。在该观察状态(右侧卧位)下,腰的位置(连接线圈26A和线圈26B的线段)相对于床27垂直。在本实施方式中,当在监测器24显示连接线圈26A和线圈26B的线段时,如图6的(b)所示,通常在固定位置显示。

[0033] 但是,在患者P为仰躺的情况下,如图6的(c)所示,连接腰的位置的线圈26A和线圈26B的线段相对于床27为水平。此时,连接线圈26A和线圈26B的线段成为如图6的(d)示出的线段。即便原样在监测器24显示它,也难以把握插入部16的形状。

[0034] 在此,在本实施方式中,通过如图6的(e)校正如图6的(d),显示在监测器24,能够正确地把握插入部16的形状。为了实现这一点,信号处理部22例如从图6的(c)示出的患者P的姿势的线圈26A和线圈26B的空间坐标值(位置信息)计算出连接它们的线段从基准位置(例如在图6的(a)示出的姿势位置)倾斜的程度。例如,作为空间的旋转角度,若将基准位置的欧拉角作为 $(0, 0, 0)$,求得从基准位置旋转的患者P的欧拉角 (α, β, γ) 。而且,信号处理部

22将在图6的(c)的姿势获得的各线圈20、线圈26A及线圈26B的坐标表示的插入部16的形状(例如在图6的(d)示出的形状)校正为根据算出的欧拉角旋转、患者P为基准位置的姿势(图6的(a))的情况下的插入部16的形状。如以上,通过校正监测器24所显示的插入部16的形状,患者P即便旋转成为与基准位置不同的姿势,也能够以通常对患者P从规定方向观察的方式使监测器显示插入部16的形状,手术者能够容易地把握插入部16的形状以及插入状态。

[0035] 将标记用线圈26A、26B固定于患者P的身体的安装工具并不限于带30,例如如图5所示,可以使用具有伸缩性的卷腹型或臀部束腰型的安装工具32,此时在安装工具32的下边附近配置有标记用线圈26A、26B。在本实施方式中,由于仅使用两个标记用线圈26A及26B,能够简化用于插入部16的形状校正的的运算,此外还能够得到物理性减少标记用线圈的个数的成本优势。

[0036] 标记用线圈26A、26B安装在患者P的位置并不限于上述,能够安装在肛门之外的位置。具体而言,肛门以外的位置表示肛门附近之外的位置。换言之,肛门以外的位置表示从肛门分开规定距离以上的位置,是手艺稳定安装有标记用线圈的位置。此外,若没有在肛门附近配置标记用线圈,则标记用线圈的个数不一定是两个,可以为三个以上。

[0037] 如以上所述,根据本实施方式,通过将两个线圈安装在患者的身体的规定位置,能够简便地确定患者的肛门的位置及身体的朝向。

[0038] 在本实施方式中,以电子内窥镜为例进行了说明,但本公开也适用于使用了图像传导光纤等的内窥镜。此外,在本实施方式中,沿电子镜体的插入部配置多个第一线圈,但可以构成为例如在探头状的器具设置多个第一线圈,从镊子口安装相同器具的构成。此时,能够构成为设置在插入部的第一线圈不经由连接器部而直接连接信号处理部,三维位置测量装置从内窥镜独立。此外,在本实施方式中,在配置在患者的体外的外部装置的第二线圈产生磁场,在配置在患者的体内的第一线圈检测相同磁场,但也可以构成为在第一线圈产生磁场,在第二线圈检测磁场。

[0039] 此外,在本实施方式中,通过单独的监测器显示内窥镜图像和插入部的三维图像,也可以在一个监测器同时显示内窥镜图像和插入部的三维图像。例如,连接信号处理部22和处理器装置14,将在信号处理部22生成的插入部的三维图像的图像信号发送到处理器装置14,根据在处理器装置14内的信号处理,可以在监测器装置15内并列显示内窥镜图像和插入部的三维图像。

[0040] 符号说明

[0041]	10、内窥镜形状把握系统	11、电子内窥镜装置
[0042]	12、三维位置测量装置	13、电子镜主体
[0043]	16、插入部	19、拍摄元件
[0044]	20、第一线圈	22、信号处理部
[0045]	23、磁场产生装置(外部装置)	24、监测器
[0046]	26A、26B、标记用线圈	30、带。

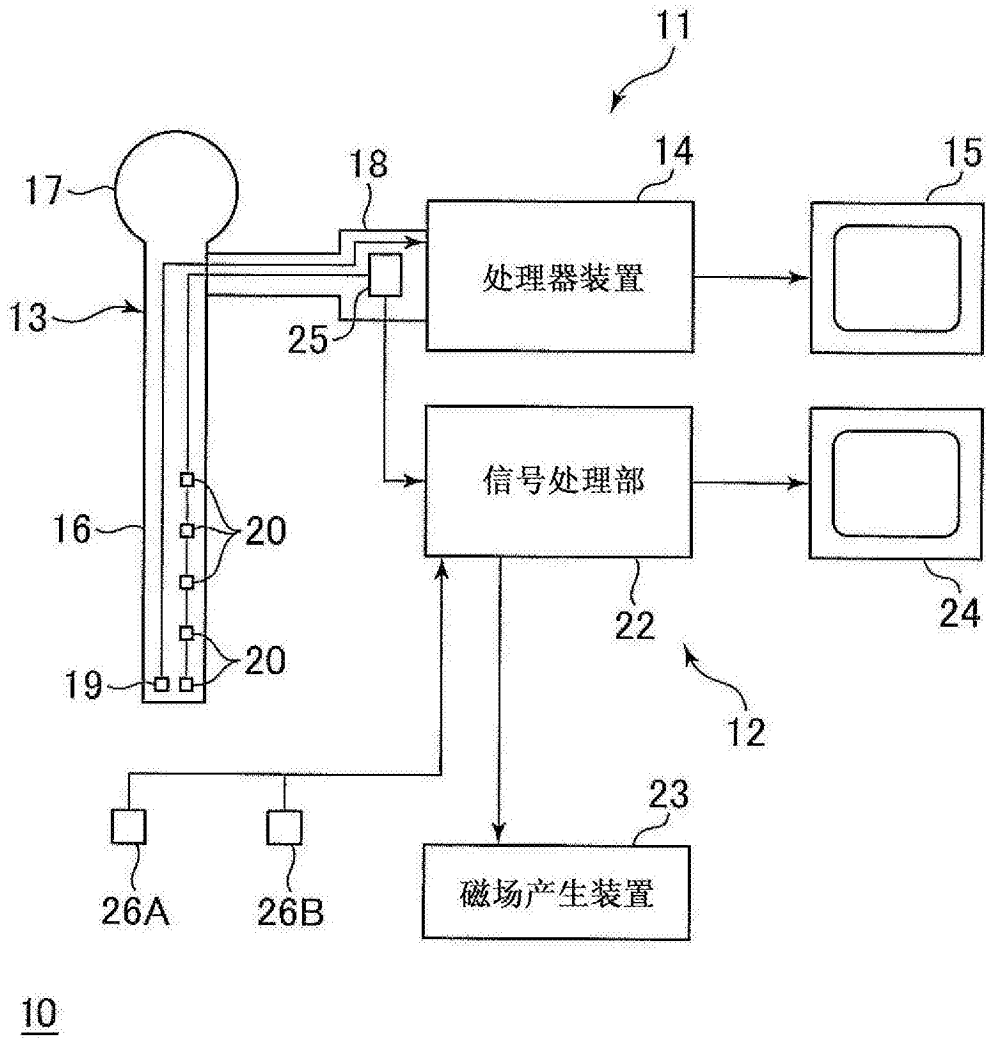


图1

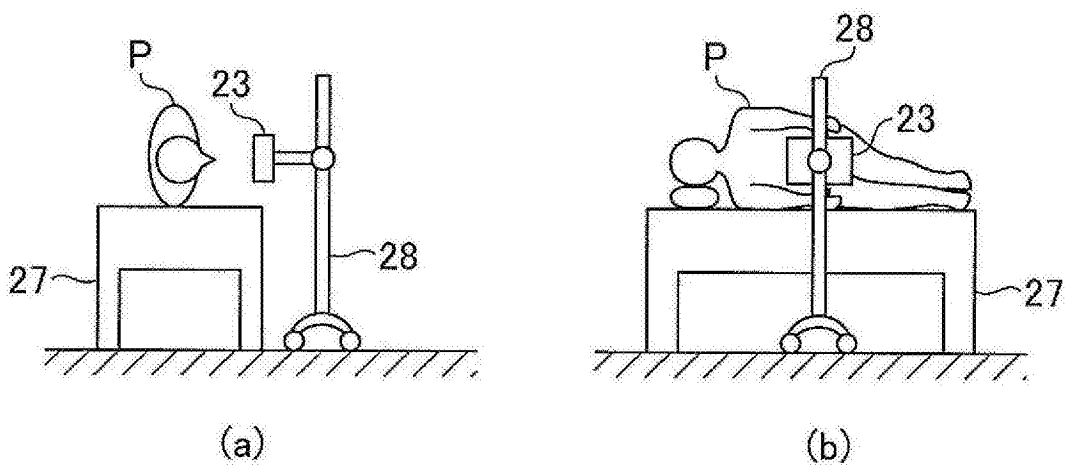


图2

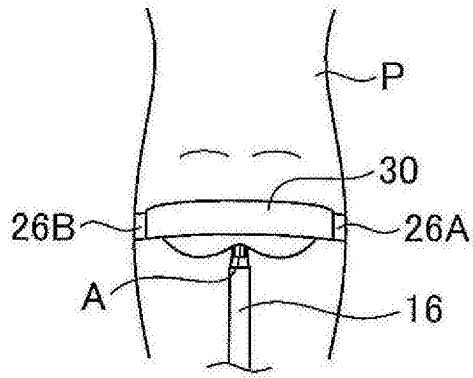


图3

监测器画面

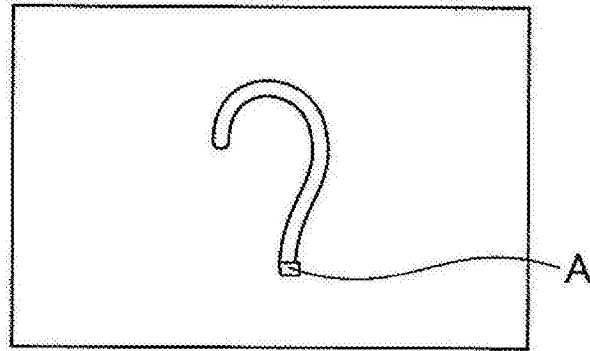


图4

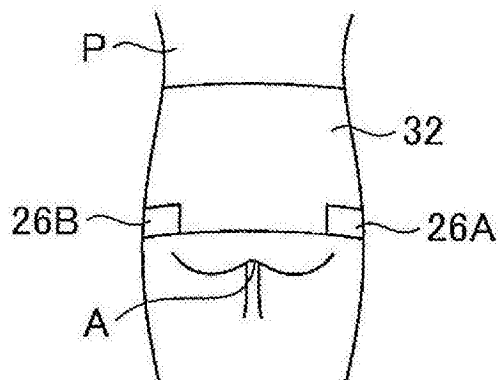
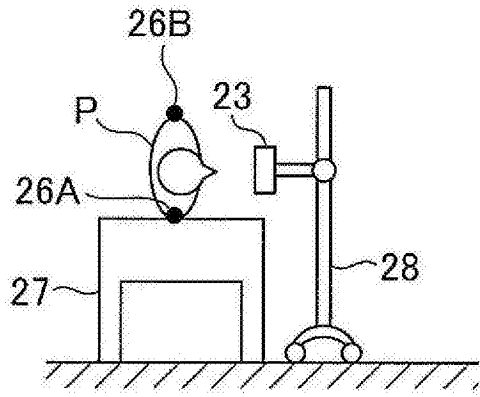
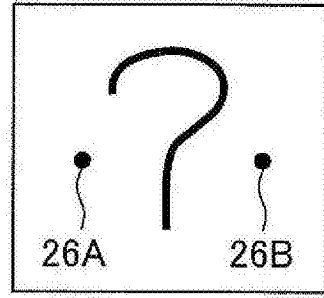


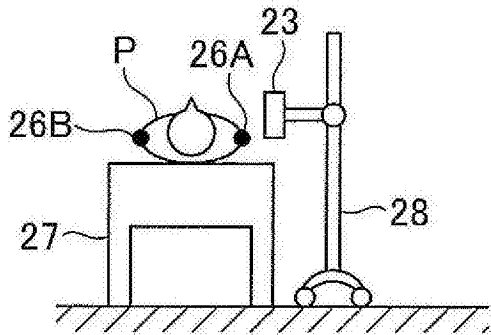
图5



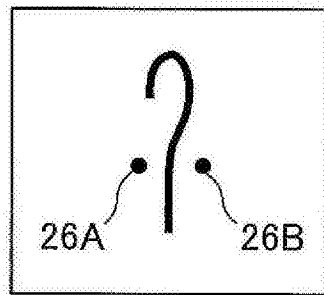
(a)



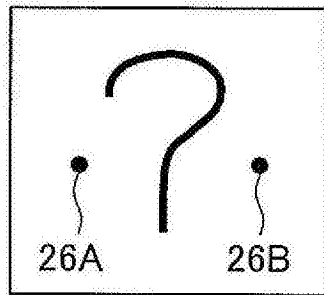
(b)



(c)



(d)



(e)

图6

专利名称(译)	内窥镜形状把握系统		
公开(公告)号	CN107438389A	公开(公告)日	2017-12-05
申请号	CN201780000925.8	申请日	2017-03-29
[标]申请(专利权)人(译)	保谷股份有限公司		
申请(专利权)人(译)	HOYA株式会社		
当前申请(专利权)人(译)	HOYA株式会社		
[标]发明人	丹内克哉 片山晓元		
发明人	丹内克哉 片山晓元		
IPC分类号	A61B1/00 G02B23/24		
CPC分类号	A61B1/00 G02B23/24		
代理人(译)	纪秀凤		
优先权	2016070536 2016-03-31 JP		
其他公开文献	CN107438389B		
外部链接	Espacenet SIPO		

摘要(译)

在内窥镜形状把握系统中，能够简便地确定患者的肛门位置以及身体的朝向。沿电子镜主体(13)的插入部(16)的长度方向配置多个第一线圈(20)，多个第一线圈(20)从磁场产生装置(23)产生的磁场检测相对于磁场产生装置(23)的三维位置。在信号处理部(22)生成从多个第一线圈(20)的位置示出插入部(16)的状态的三维图像。将两个标记用线圈(26A、26B)安装在患者的臀部两侧，两个标记用线圈(26A、26B)通过磁场产生装置(23)产生的磁场，能够检测相对于磁场产生装置(23)的三维位置。从标记用线圈(26A、26B)的位置确定患者的肛门位置，在监测器(24)仅显示插入体内的插入部(16)的三维图像(参照图1)。

