



(12)发明专利申请

(10)申请公布号 CN 106580242 A

(43)申请公布日 2017.04.26

(21)申请号 201611263619.7

(22)申请日 2016.12.30

(71)申请人 上海澳华光电内窥镜有限公司

地址 201612 上海市闵行区金都路4299号  
13幢2017室1座

(72)发明人 李强

(74)专利代理机构 上海天翔知识产权代理有限公司 31224

代理人 刘常宝

(51) Int. Cl.

A61B 1/06(2006.01)

A61B 1/005(2006.01)

A61B 1/04(2006.01)

A61B 1/00(2006.01)

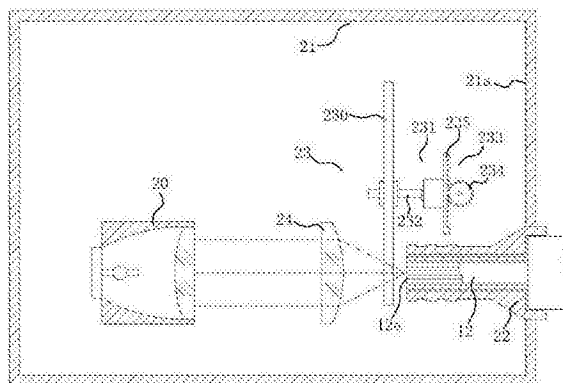
权利要求书1页 说明书7页 附图6页

(54)发明名称

内窥镜光源装置

(57)摘要

本发明公开了内窥镜光源装置,该光源装置对光源发出的光量进行振荡调节。对整个光路实现不同时间但等时间量遮挡或透光,从而有效消除明亮度不均的问题。



1. 内窥镜光源装置,其特征在于,所述光源装置对光源发出的光量进行振荡调节。
2. 根据权利要求1所述的内窥镜光源装置,其特征在于,所述光源装置具有光源以及设置在光路上的光量调节单元,所述光量调节单元具有:
  - 垂直光路设置的支撑部件,所述支撑部件上设置多个具有不同透光量的照射区域;
  - 以及驱动部件,所述驱动部件可驱动支撑部件上的照射区域在光路上振荡以消除光量不均匀性。
3. 根据权利要求1所述的内窥镜光源装置,其特征在于,所述驱动部件可驱动支撑部件,使其上的一个照射区域进入光路,并且同时驱动该照射光区域在垂直光路方向上作旋转运动。
4. 根据权利要求2或3所述的内窥镜光源装置,其特征在于,所述驱动部件驱动支撑部件在垂直光路方向上下平移,使得进入光路上的照射区域从一个照射区域移动到另一个照射区域,并且驱动另一个照射区域在垂直光路方向上作旋转运动。
5. 根据权利要求4所述的内窥镜光源装置,其特征在于,在所述支撑部件上沿圆周方向均匀设置多个大扇环段,所述大扇环段被从圆周边向内缩小圆心角的一侧边分割成透光区域和遮光区域,不同大扇环段上具有不同圆心角的透光区域及其相应的遮光区域,从而构成具有不同透光量的照射区域。
6. 根据权利要求4所述的内窥镜光源装置,其特征在于,所述驱动部件包括:
  - 光滑固定轴,所述光滑固定轴垂直于支撑部件中心设置;
  - 齿轮传动机构,所述齿轮传动机构与光滑固定轴连接;
  - 第一电机,所述第一电机的输出端与齿轮传动机构连接,以驱动支撑部平移;
  - 第二电机,所述第二电机的输出端驱动连接支撑部件,以驱动支撑部件以光滑固定轴为旋转轴进行旋转。
7. 根据权利要求2或3所述的内窥镜光源装置,其特征在于,所述驱动部件驱动支撑部件旋转,使得进入光路上的照射区域从一个照射区域旋转到另一个照射区域,并且驱动另一个照射区域在垂直光路方向上作往复旋转运动。
8. 根据权利要求7所述的内窥镜光源装置,其特征在于,在所述支撑部件上沿圆周方向均匀设置多个大扇环段,每个大扇环段被多个相同圆心角的小扇环段分割成透光区域和遮光区域,多个大扇环段之间的小扇环段的圆心角不相同,以构成具有不同透光量的照射区域。
9. 根据权利要求7所述的内窥镜光源装置,其特征在于,所述驱动部件包括:
  - 驱动杆,所述驱动杆上设置有螺纹,并垂直于支撑部件圆心,与其螺接设置;
  - 偏心杆,所述偏心杆的一端与驱动杆可转动连接;
  - 小旋转盘,所述小旋转盘与偏心杆的另一端固定连接;
  - 齿轮传动机构,所述齿轮传动机构与小旋转盘连接;
  - 第一电机,所述第一电机驱动连接齿轮传动机构,以驱动驱动杆平移;
  - 第二电机,所述第二电机驱动连接小旋转盘,以驱动驱动杆往复运动。
10. 根据权利要求2或3所述的内窥镜光源装置,其特征在于,所述照射区域由衰减片构成。

## 内窥镜光源装置

### 技术领域

[0001] 本发明涉及医疗设备中的内窥镜,具体涉及内窥镜用光源装置。

### 背景技术

[0002] 内窥镜装置在医疗领域等被广泛应用。内窥镜具有细长的插入部,通过将插入部插入到体内,能够观察体内的脏器等,或者根据需要使用插入到处置器械通道内的处置器械来进行各种处置。在具有这样内窥镜的内窥镜装置中,使用导光管引导来自光源装置的照明光,对被检体的目标部位进行照明。

[0003] 为了限制来自光源装置的光束以减少为所希望的光量,现有技术中有采用控制给送到光源的电流电压幅度、可旋转遮光器、带有开孔/开口的圆盘等技术手段。例如公告号 CN1891139B 的中国专利公开了一种内窥镜光源装置,该光源装置装配有用于机械地调节光量的光圈装置;该光圈装置上包括带有多个光圈孔的光圈板,所述光圈孔具有不同的孔比率或者透光度,以形成旋转的光圈板,光圈板通过将一个光圈孔选择性地放置在光源装置和内窥镜光导的入射端面之间,来调节入射到光导入射端面上的光量。

[0004] 然而,该光源装置可能导致环圈,并且由于光圈板间隔设置,会导致有时光强度在照明光的照射范围的中央部分较高,但是周边的光强度则变低,由此,观察图像的明亮度产生不均,不利于观察病变部。

### 发明内容

[0005] 针对现有内窥镜光源方案产生的光强不均匀的问题,需要一种新的内窥镜光源方案。

[0006] 为此,本发明所要解决的技术问题是提供一种内窥镜光源装置,形成均匀的观察图像的明亮度。

[0007] 为解决上述技术问题,本发明提供的内窥镜光源装置,所述光源装置对光源发出的光量进行振荡调节。

[0008] 在本光源装置方案中,该光源装置具有光源以及设置在光路上的光量调节单元,所述光量调节单元具有:

[0009] 垂直光路设置的支撑部件,所述支撑部件上设置多个具有不同透光量的照射区域;

[0010] 以及驱动部件,所述驱动部件可驱动支撑部件上的照射区域在光路上振荡以消除光量不均匀性。

[0011] 在本光源装置方案中,所述驱动部件可驱动支撑部件,使其上的一个照射区域进入光路,并且同时驱动该照射光区域在垂直光路方向上作旋转运动。

[0012] 在本光源装置的一实例方案中,所述驱动部件驱动支撑部件在垂直光路方向上下平移,使得进入光路上的照射区域从一个照射区域移动到另一个照射区域,并且驱动另一个照射区域在垂直光路方向上作旋转运动。

[0013] 进一步的,在所述支撑部件上沿圆周方向均匀设置多个大扇环段,所述大扇环段被从圆周边向内缩小圆心角的一侧边分割成透光区域和遮光区域,不同大扇环段上具有不同圆心角的透光区域及其相应的遮光区域,从而构成具有不同透光量的照射区域。

[0014] 进一步的,所述驱动部件包括:

[0015] 光滑固定轴,所述光滑固定轴垂直于支撑部件中心设置;

[0016] 齿轮传动机构,所述齿轮传动机构与光滑固定轴连接;

[0017] 第一电机,所述第一电机的输出端与齿轮传动机构连接,以驱动支撑部平移;

[0018] 第二电机,所述第二电机的输出端驱动连接支撑部件,以驱动支撑部件以光滑固定轴为旋转轴进行旋转。

[0019] 进一步的,所述齿轮传动机构包括:

[0020] 主动齿轮,所述主动齿轮与第一电机输出端连接;

[0021] 齿条座,所述齿条座与光滑固定轴,其上设置有与主动齿轮啮合的齿条。

[0022] 在本光源装置的一实例方案中,所述驱动部件驱动支撑部件旋转,使得进入光路上的照射区域从一个照射区域旋转到另一个照射区域,并且驱动另一个照射区域在垂直光路方向上作往复旋转运动。

[0023] 进一步的,在所述支撑部件上沿圆周方向均匀设置多个大扇环段,每个大扇环段被多个相同圆心角的小扇环段分割成透光区域和遮光区域,多个大扇环段之间的小扇环段的圆心角不相同,以构成具有不同透光量的照射区域。

[0024] 进一步的,所述驱动部件包括:

[0025] 驱动杆,所述驱动杆上设置有螺纹,并垂直于支撑部件圆心,与其螺接设置;

[0026] 偏心杆,所述偏心杆的一端与驱动杆可转动连接;

[0027] 小旋转盘,所述小旋转盘与偏心杆的另一端固定连接;

[0028] 齿轮传动机构,所述齿轮传动机构与小旋转盘连接;

[0029] 第一电机,所述第一电机驱动连接齿轮传动机构,以驱动驱动杆平移;

[0030] 第二电机,所述第二电机驱动连接小旋转盘,以驱动驱动杆往复运动。

[0031] 在本光源装置的一实例方案中,所述照射区域由衰减片构成。

[0032] 本发明提供的内窥镜光源装置方案通过对光源产生的光量进行振荡调节,对光路实现不同时间但等时间量遮挡或透光,以消除明亮度不均的问题。

[0033] 再者,本发明提供的窥镜光源装置,其整体组成结构简单,性能稳定可靠。

## 附图说明

[0034] 以下结合附图和具体实施方式来进一步说明本发明。

[0035] 图1为内窥镜装置的示意图。

[0036] 图2为本发明实施例一中光源装置主要结构的截面示意图。

[0037] 图3为本发明实施例一中光量调节单元结构图。

[0038] 图4为本发明实施例二中光源装置主要结构的截面示意图。

[0039] 图5为本发明实施例二中光量调节单元结构图。

[0040] 图6为本发明实施例三中光量调节单元结构图。

## 具体实施方式

[0041] 为了使本发明实现的技术手段、创作特征、达成目的与功效易于明白了解,下面结合具体图示,进一步阐述本发明。

[0042] 如图1所示,其示出了内窥镜系统的组成结构。由图可知,内窥镜系统构成主要包括:内窥镜1、光源装置2以及图像处理器3。内窥镜1,其构成为观察被检体的内部;光源装置2,作为内窥镜1的外部装置,供给照明光;图像处理器3,进行针对从内窥镜1的摄像部输出的输出信号的信号处理,并输出视频信号。

[0043] 其中,内窥镜1设有:用于插入体腔内的细长插入部10和在该插入部10的基端侧连续设置的操作部11。插入部10构成为具有设置在软性管部前端侧的弯曲部和设置在该弯曲部前端侧的硬质端部。在硬质端部中配置有拍摄被检部位的摄像元件(CCD或CMOS),摄像元件的摄像信号经图像处理器3显示在显示屏的显示画面上。

[0044] 光源装置2利用配设在插入部10内的光导12将照射光传递至插入部10的硬质端部。

[0045] 在内窥镜系统中,由于摄像元件在1秒内拍摄多幅图像,例如30幅/秒。则对于这种摄像元件来说,每秒拍摄30幅图像,光量的调节也即使得在1秒的部分时间内光被遮挡。摄像元件每生成一幅图像需要将单位曝光时间内的各像素单元接收到的光量转换成电信号输出,所以对图像亮度的调节即为减少单位曝光时间内的总光量。要实现均匀衰减整幅图像的亮度则需对每个像素接收的光量进行等比例衰减,即可等比例减少单位曝光时间内被拍摄面各点发出的光量。本实例具体实施时,以单位曝光时间内对被拍摄面各点实现不同时间但等时间量遮挡。

[0046] 据此原理,以下通过一些具体实例来说明一下本方案。

[0047] 实施例一

[0048] 参照图2至图3,其所示为本实例提供的一种光源装置2和光量调节单元23的具体结构。

[0049] 由图可知,该光源装置2包括光源单元20、盒形壳体21,以及设置在盒形壳体21的侧壁21a上的导光连接座22。

[0050] 光源单元20能够射出照明光,可采用氙灯或LED等,并不限于此。

[0051] 光导12从内窥镜1的一端突出设置,并与导光连接座22可插拔连接。当光导12与导光连接座22连接时,光源单元20发出的照明光照射光导12的入射端面12a,照明光穿过内窥镜1并且照明被检体部位。

[0052] 在此基础上,本实例在从光源单元20至光导12的照明光路上,进一步的设置聚集光的聚光透镜24和光量调节单元23。

[0053] 照明光通过光量调节单元23来调节光量,可再借助聚光透镜24会聚到光导12的入射端面12a。

[0054] 为使整个光源装置结构紧凑,本实例中将聚光透镜24设置光量调节单元23和光源单元20之间,照明光先由聚光透镜24进行会聚,再通过光量调节单元23进行调节光量后,进入光导12的入射端面12a。

[0055] 另外,该光源装置2还包括操作面板(图中未示出),操作面板上排布有亮度调节按

钮,通过操作该亮度调节按钮对光量进行调节,从而获得期望的照明光。

[0056] 为了保证光源装置2产生的照明光量均匀,本实施例的光量调节单元23包括垂直光路设置的支撑部件230以及驱动部件231。

[0057] 其中,支撑部件230上设置多个具有不同透光量的照射区域,用于对光源单元20产生的光量进行调节。该支撑部件优选为可旋转圆盘结构。

[0058] 驱动部件231用于驱动垂直光路设置的支撑部件230相对于光路进行运行,以通过其上的照射区域对光路进行调节。该驱动部件231具体可驱动支撑部件230在垂直光路方向上下平移,从而实现将位于光路上的照射区域从一个照射区域移动到另一个照射区域,并且驱动另一个照射区域在垂直光路方向上作旋转运动,由此实现对光路光量的调节。

[0059] 如图3所示,在本实施例中,支撑部件230上沿圆周方向均匀设置多个大小相同的大扇环段230a。每个大扇环段230a中沿其径向开设有相应的透光孔203b,该透光孔203b所占区域为透光区域203b,其它区域则为遮光区域230c,由此将大扇环段230a分割形成透光区域203b和遮光区域203c

[0060] 为了实现不同时间但等时间量的遮挡或透光,该透光孔203b采用从圆周边向内逐渐缩小圆心角的形式,即透光孔203b基于大扇环段230a的一侧边开设,该侧边203b-1保持不变,另一个侧边203b-2则以逐渐缩小圆心角的形式(阶梯形式)布置,由此通过圆心角缩小的侧边将大扇环段分割成透光区域203b和遮光区域203c。

[0061] 由此构成的大扇环段230a通过其上的透光区域203b与相应的遮光区域203c配合时,对光路可实现不同时间但等时间量的遮挡或透光。

[0062] 在此基础上,支撑部件230上不同大扇环段上具有不同圆心角的透光区域及其相应的遮光区域构成具有不同透光量的照射区域。

[0063] 另外,根据实际需求来设置圆心角的变化规律,并以此来实现光量调节的档位设定。

[0064] 在此基础上,为了确保调整光量时,支撑部件230上下移动距离相同,同一大扇环段上的透光区域或遮光区域具有相同的径向长度。

[0065] 由于本实施例照射区域的尺寸相对较小,因此优选将支撑部件230设置在从聚光透镜24到光导12的光路上。

[0066] 本实例的支撑部件230上不设置位移传感器,通过齿轮运动的距离来改变支撑部件的平移距离。同样适用于其它实施例。

[0067] 为了能够有效驱动上述结构的支撑部件230,本实例中的驱动部件231包括垂直于其圆心设置的光滑固定轴232,与该固定轴连接的齿轮传动机构233,以及第一电机(未示出)和第二电机(未示出)。

[0068] 其中,第一电机的输出端与齿轮传动机构233连接,以驱动支撑部平移。

[0069] 第二电机的输出端驱动连接支撑部件,以驱动支撑部件以光滑固定轴为旋转轴进行旋转。

[0070] 实现驱动支撑部平移,本实例中的齿轮传动机构233包括与第一电机输出端连接的主动齿轮234和与主动齿轮234配合的齿条座235,该齿条座235的一端与光滑固定轴232连接,另一端设置有与主动齿轮啮合的齿条,该齿条设置方案能够将主动齿轮234的转动转换为齿条座235的上下平移。

[0071] 在具体实现时,驱动部件231中的第一电机和第二电机受控于设置在光源装置2内的控制部件(未示出),通过光源装置面板操作可向控制部件传送调节指令,由此实现对光量调节单元23的控制。具体的控制过程如下:

[0072] 控制部件接受调节指令,同时启动第一电机和第二电机;第二电机驱动支撑部件以光滑固定轴为轴进行旋转,此后第二电机一直保持运转状态以使支撑部件持续旋转;第一电机驱动主动齿轮运动,主动齿轮带动齿条座沿垂直光路的方向上下平移运动,从而使不同的遮光区域进入光路上。

[0073] 当控制部件确定支撑部件已经平移到位后,停止对第一电机的驱动;此时,由于支撑部件的持续高速旋转,使得可以消除透光区域和遮光区域间隔布置导致的明亮不均。

[0074] 随后根据不同的调节指令移动支撑部件,在执行全开指令时,需要驱动支撑部件整体移出光路。

[0075] 据此,通过调节本光量调节单元23,将可对光源单元20形成的光路进行调节。本实例中对光量调节单元的调节过程如下。

[0076] 当通过光源装置面板调节光量使光源全亮时,控制部件接受调节指令,启动第一电机和第二电机,驱动支撑部件在旋转的同时移出光路,移动到位后关闭第一电机,使光束在无遮挡情况下传输至内窥镜中。

[0077] 当调节光量使光源部分关闭时,控制部件接受调节指令,再重新启动第一电机,驱动支撑部件在垂直光路方向上下平移运动,此时光束从遮挡区域的另一开口中通过从而传输至内窥镜中。当调节光量使光源全部关闭时,控制部件接受调节指令,启动第一电机,驱动支撑部件上下移动使位于圆心周围的全遮挡区域进入光路中,此时无光束传输到内窥镜中。

[0078] 实施例二

[0079] 参照图4至图5,其所示为本实例提供的光源装置2和光量调节单元25的具体结构。

[0080] 本实例提供的光源装置基本组成结构与实例一中提供的光源装置,故在本实例中相同的结构要素相对于实例一的方案来说赋予同一符号,并省略其说明,本实例只对不同的部分进行说明。

[0081] 由图可知,本实施例的光量调节单元25包括支撑部件250以及驱动部件251。

[0082] 其中,支撑部件250上设置多个具有不同透光量的照射区域,用于对光源单元20产生的光量进行调节。该支撑部件优选为可旋转圆盘结构。

[0083] 驱动部件251用于驱动垂直光路设置的支撑部件250相对于光路进行运行,以通过其上的照射区域对光路进行调节。该驱动部件251具体可驱动支撑部件250旋转,从而实现将支撑部件250上位于光路上的照射区域从一个照射区域旋转到另一个照射区域,并且同时驱动另一个照射区域在垂直光路方向上作往复旋转运动。

[0084] 由此构成的光量调节单元25实现在大位移旋转调整光量的同时小位移往复旋转以消除透光区域边界所产生的环圈。

[0085] 由图5可知,本光量调节单元25中支撑部件250上沿圆周方向均匀设置多个大扇环段250a,每个大扇环段250a被多个相同圆心角的开孔小扇环段250b分割成透光区域250b和遮光区域250c(即非透光区域)。其中,多个相同圆心角的开孔小扇环段250b之间沿圆周方向均匀设置。

[0086] 由此,在支撑部件250上的多个大扇环段之间,其小扇环段250b的圆心角均不相同,从而构成具有不同透光量的照射区域。

[0087] 再者,在具体实现时,圆心角的变化规律由光源装置面板的调节档位决定,本实施例是以调节档位为10档为例示出的,也可不限于此。当实现全部遮挡时,不设置任何开孔小扇环段即可。

[0088] 本实施例中,光量调节单元25的大扇环段28的尺寸大于光路的大小,从而实现当同一大扇环段进入光路中时,不论如何往复旋转都有相同的光量出射。

[0089] 为了有效驱动上述的支撑部件250,本实施例的驱动部件251包括垂直于支撑部件250圆心设置的设置有螺纹的驱动杆252,与该驱动杆250可转动连接的偏心杆253,与该偏心杆253另一端固定连接的小旋转盘254,与该小旋转盘连接的齿轮传动机构255以及第一电机(未示出)和第二电机(未示出)。

[0090] 驱动杆30优选为螺杆,其垂直于支撑部件250圆心,并与支撑部件250螺接。

[0091] 偏心杆253与小旋转盘254偏心连接,该小旋转盘254与第二电机的输出端连接,通过第二电机的驱动,实现驱动杆30水平往复移动,继而驱动支撑部件250往复转动。

[0092] 再者,本实例中的齿轮传动机构255具体包括与第一电机输出端连接的主动齿轮256和与该主动齿轮256配合的齿条座257。该齿条座257的一端与小旋转盘254连接,另一端设置有与主动齿轮啮合的齿条。该齿条的设置方案能够将主动齿轮256的转动转换为驱动杆252沿平行光路的方向左右平移运动,再转换为可旋转圆盘的旋转运动。

[0093] 由此设置的驱动部件251中,第一电机和第二电机受控于设置在光源装置2内的控制部件(未示出),通过光源装置面板操作可向控制部件传送调节指令。其具体的控制过程如下:

[0094] 控制部件接受调节指令,控制第一电机和第二电机启动,第一电机驱动主动齿轮运动,主动齿轮带动齿条座沿平行光路的方向左右平移运动;继而驱动旋转盘、偏心杆带动驱动杆左右平移运动,驱动杆上的螺纹将左右运动转化为使支撑部件以驱动杆为轴进行大位移的旋转运动,从而使支撑部件的另一个照射区域进入光路上。

[0095] 当控制部件根据齿轮运动距离确定支撑部件已经移动到具有另一透光量的照射区域后,停止对第一电机的驱动,对第二电机的驱动不停止,从而实现往复旋转运动,达到振荡的目的,从而消除环圈。

[0096] 当控制部件接受到另一调节指令时,控制方式与上述相同。本实施例的光量调节单元在执行部分打开时需要先后同时启动第一电机、第二电机实现大位移旋转的同时进行小位移往复旋转的目的,当执行全部打开或全部关闭时仅仅需要驱动第一电机进行大位移旋转即可。

[0097] 据此,通过调节本光量调节单元25,将可对光源单元20形成的光路进行调节。本实例中对光量调节单元的调节过程如下。

[0098] 当通过光源装置面板调节光量使光源全亮时,控制部件接受调节指令,启动第一电机,驱动支撑部件以驱动杆为轴旋转,以使照射区域进入光路中,此时光束直接从未遮挡的照射区域中通过从而传输至内窥镜中。

[0099] 当调节光量使光源部分关闭时,控制部件接受调节指令,启动第一电机和第二电机,第一电机驱动支撑部件以驱动杆为轴旋转,以使某一照射区域进入光路中,第二电机使

该照射区域作往复旋转运动,当旋转到位后,关闭第一电机,使遮光区域在垂直光路方向上左右往复运动,此时光束直接从照射区域的透光区域中通过从而传输至内窥镜中。

[0100] 当调节光量使光源全部关闭时,控制部件接受调节指令,启动第一电机,驱动支撑部件以驱动杆为轴旋转,以使照射区域中的全部遮挡区域进入光路中;当旋转到位后,关闭第一电机,此时无光束通过。

[0101] 其它结构和作用与实施例一相同,此处不加以赘述。

[0102] 实施例三

[0103] 本实施例是对实施例二提供方案的进一步改进。相同的结构要素赋予同一符号,并省略其说明,只对不同的部分进行说明。

[0104] 本实施例中,在光量调节单元的支撑部件250上沿周向均匀排列多个衰减片250a,该衰减片具有不同的透光率,由此来在支撑部件上形成多个具有不同透光量的照射区域。

[0105] 该衰减片与支撑部件的结合方式可采用现有结构,例如可以是嵌入到支撑部件上的开孔中。本实施例的全亮调节,可通过支撑部件的开孔进入光路实现,全关调节,则通过支撑部件自身的不透光性实现,即将支撑部件的未开孔区域进入光路中。

[0106] 驱动部件包括电机,与支撑部件连接,通过控制支撑部件的旋转角度实现光量的调节。

[0107] 据此,将可形成相应的光量调节单元。通过调节该光量调节单元,同样可对光源单元形成的光路进行调节。本实例中对光量调节单元的调节过程如下。

[0108] 当通过光源装置面板调节光量使光源全亮时,控制部件接受调节指令,启动电机,驱动支撑部件旋转一定角度,以使支撑部件的开孔进入光路中,此时光束直接从未遮挡的照射区域中通过从而传输至内窥镜中。

[0109] 当调节光量使光源部分关闭时,控制部件接受调节指令,启动电机,驱动支撑部件旋转一定角度,以使支撑部件上的衰减片进入光路中。

[0110] 当调节光量使光源全部关闭时,控制部件接受调节指令,启动电机,驱动支撑部件旋转一定角度,以使支撑部件上的未开孔区域进入光路中,此时无光束通过。

[0111] 以上显示和描述了本发明的基本原理、主要特征和本发明的优点。本行业的技术人员应该了解,本发明不受上述实施例的限制,上述实施例和说明书中描述的只是说明本发明的原理,在不脱离本发明精神和范围的前提下,本发明还会有各种变化和改进,这些变化和进步都落入要求保护的本发明范围内。本发明要求保护范围由所附的权利要求书及其等效物界定。

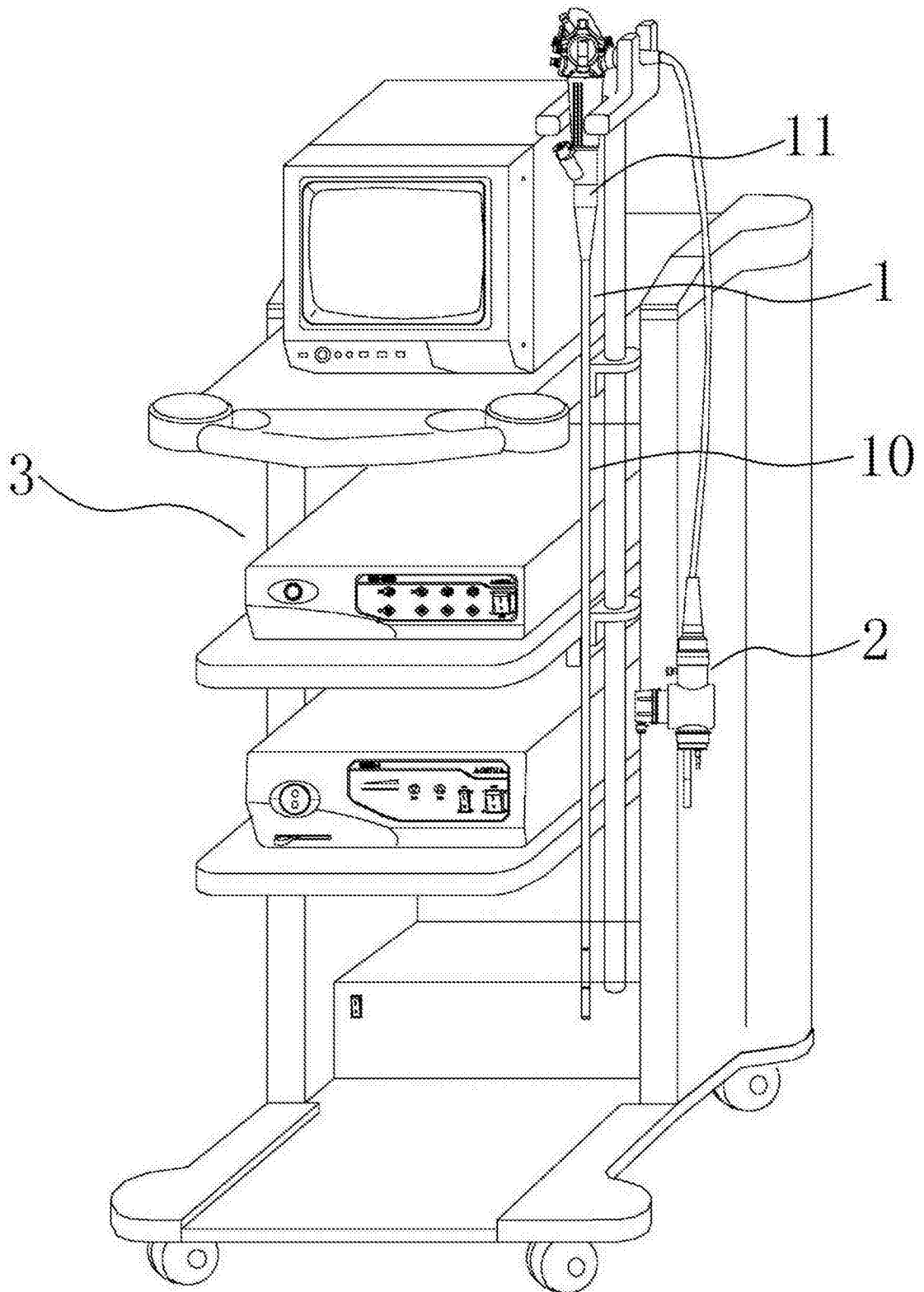


图1

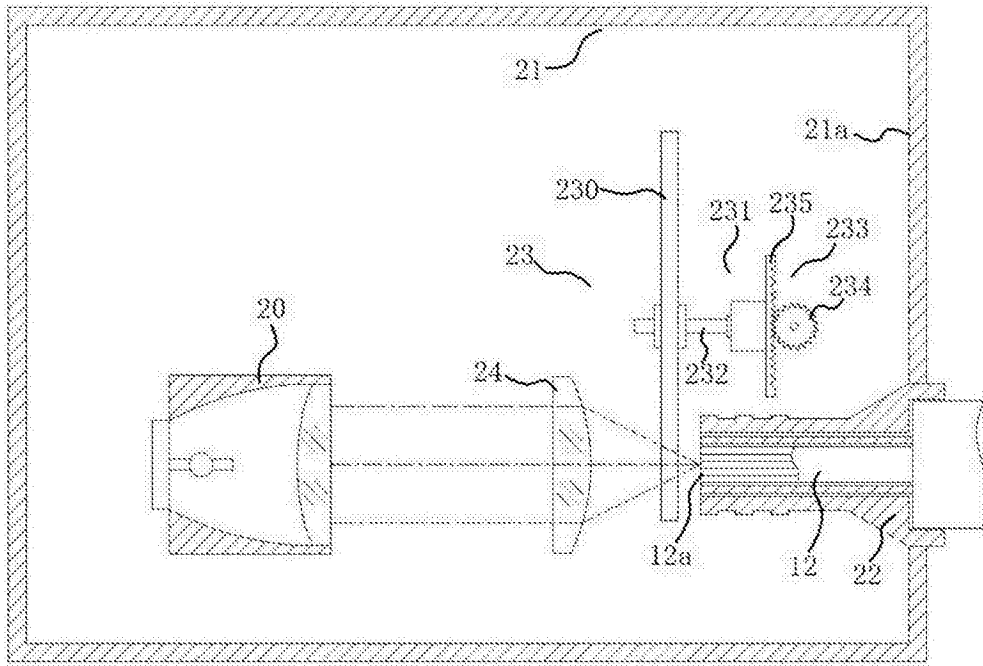


图2

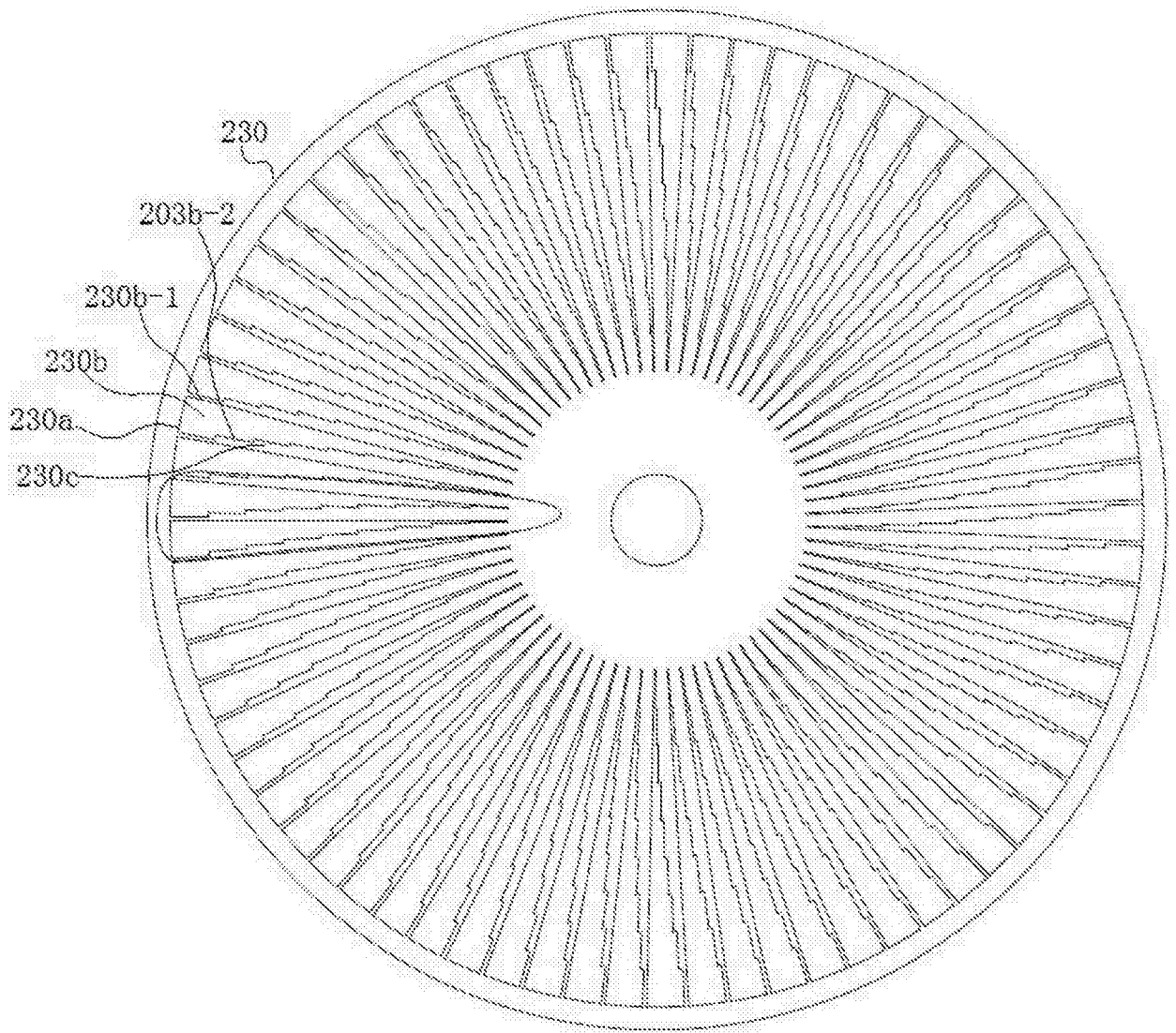


图3

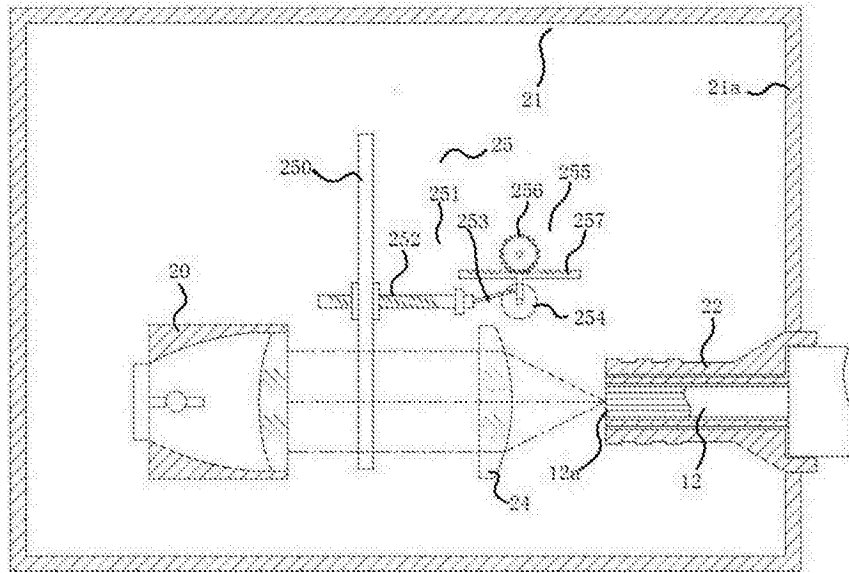


图4

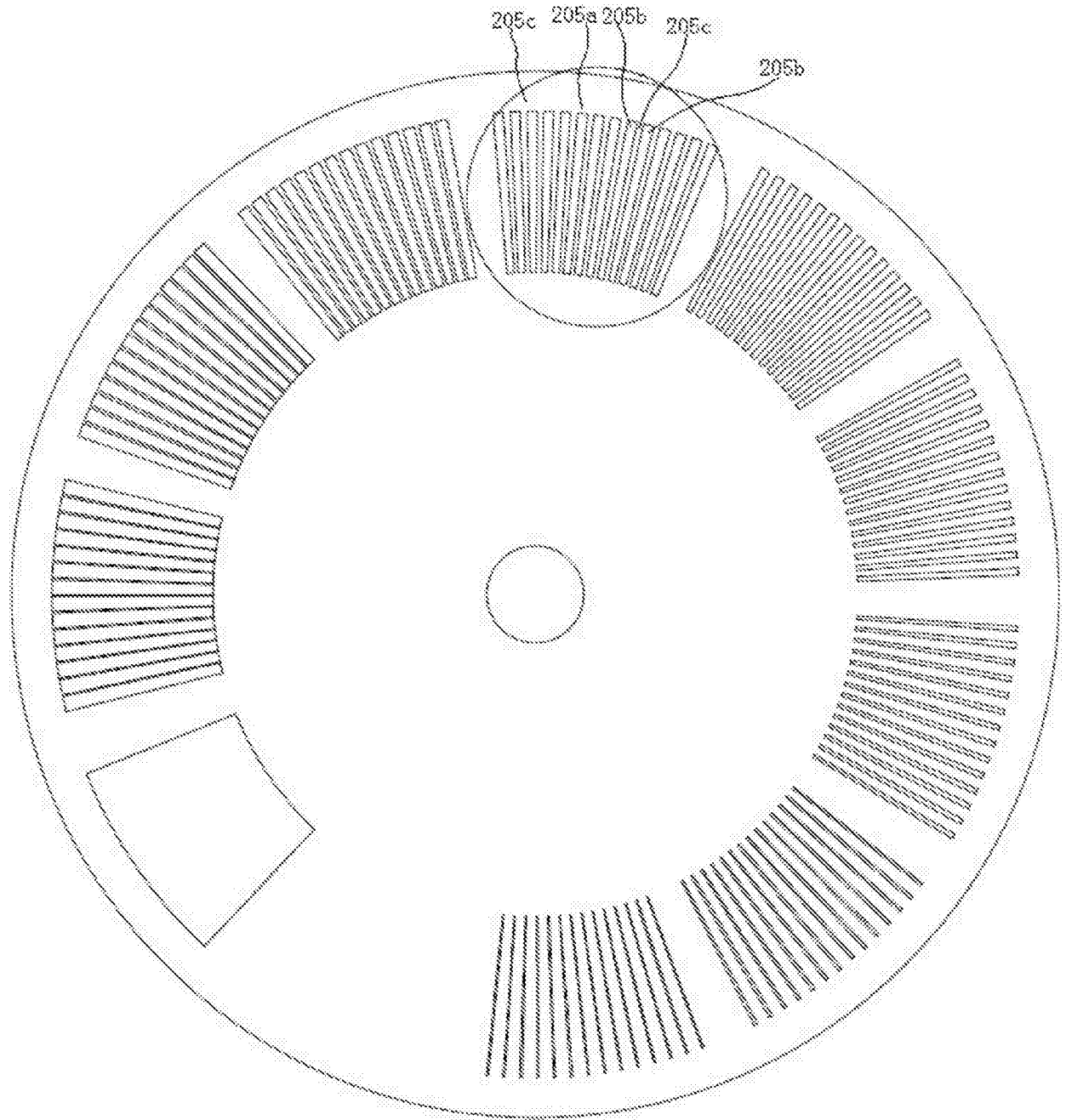


图5

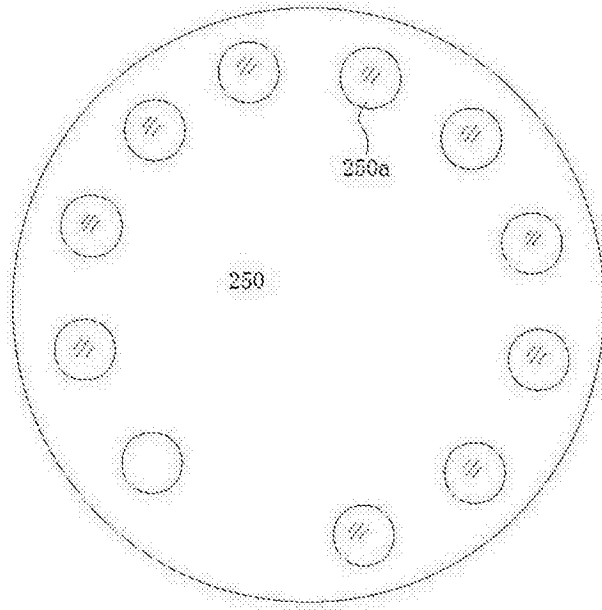


图6

专利名称(译)	内窥镜光源装置		
公开(公告)号	<a href="#">CN106580242A</a>	公开(公告)日	2017-04-26
申请号	CN201611263619.7	申请日	2016-12-30
[标]申请(专利权)人(译)	上海澳华光电内窥镜有限公司		
申请(专利权)人(译)	上海澳华光电内窥镜有限公司		
当前申请(专利权)人(译)	上海澳华光电内窥镜有限公司		
[标]发明人	李强		
发明人	李强		
IPC分类号	A61B1/06 A61B1/005 A61B1/04 A61B1/00		
CPC分类号	A61B1/00064 A61B1/00131 A61B1/00163 A61B1/005 A61B1/04 A61B1/0661 A61B1/0684		
代理人(译)	刘常宝		
其他公开文献	CN106580242B		
外部链接	<a href="#">Espacenet</a> <a href="#">SIPO</a>		

摘要(译)

本发明公开了内窥镜光源装置，该光源装置对光源发出的光量进行振荡调节。对整个光路实现不同时间但等时间量遮挡或透光，从而有效消除明亮度不均的问题。

