



(12) 发明专利申请

(10) 申请公布号 CN 103906458 A

(43) 申请公布日 2014. 07. 02

(21) 申请号 201280042226. 7

(51) Int. Cl.

(22) 申请日 2012. 09. 06

A61B 1/00 (2006. 01)

(30) 优先权数据

2012-032903 2012. 02. 17 JP

(85) PCT国际申请进入国家阶段日

2014. 02. 28

(86) PCT国际申请的申请数据

PCT/JP2012/072768 2012. 09. 06

(87) PCT国际申请的公布数据

W02013/121610 JA 2013. 08. 22

(71) 申请人 奥林巴斯医疗株式会社

地址 日本东京都

(72) 发明人 鹤田美沙 竹腰聪 铃木健夫

(74) 专利代理机构 北京三友知识产权代理有限公司

11127

代理人 李辉 于靖帅

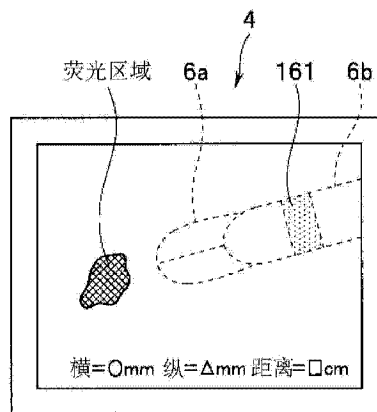
权利要求书3页 说明书10页 附图8页

(54) 发明名称

内窥镜装置和医用系统

(57) 摘要

本发明的内窥镜装置具有：光源装置，其发出包含第1波段和第2波段在内的波段的激励光，所述第1波段的激励光用于激励第1荧光物质；摄像部，其对第1荧光物质被激励时发出的第1荧光和设于处置器械上的第2荧光物质被激励时发出的第2荧光进行摄像，生成荧光图像；信息存储部，其存储包含与第2荧光物质的形状有关的信息的形状信息；以及运算部，其进行如下运算：用于根据基于形状信息和第2荧光的描绘区域的尺寸而计算出的缩放率以及第1荧光的描绘区域的尺寸，估计第1荧光的产生区域的实际尺寸。



1. 一种内窥镜装置,其特征在于,该内窥镜装置具有:

光源装置,其发出包含第 1 波段和不同于所述第 1 波段的第 2 波段在内的波段的激励光,所述第 1 波段的激励光用于激励聚集在体腔内的被检部的第 1 荧光物质;

摄像部,其构成为能够对聚集在所述被检部的所述第 1 荧光物质被所述第 1 波段的光激励时发出的第 1 荧光和设于处置器械上的第 2 荧光物质被所述第 2 波段的光激励时发出的第 2 荧光进行摄像,生成荧光图像,其中,该处置器械进行所述被检部的处置;

信息存储部,其存储包含与所述第 2 荧光物质的形状有关的信息的形状信息;以及

运算部,其进行根据所述形状信息和所述荧光图像内的所述第 2 荧光的描绘区域的尺寸来计算缩放率的运算,进而,进行用于根据该计算出的缩放率和所述荧光图像内的所述第 1 荧光的描绘区域的尺寸来估计所述第 1 荧光的产生区域的实际尺寸的运算。

2. 根据权利要求 1 所述的内窥镜装置,其特征在于,

所述运算部进行如下运算:用于根据对所述荧光图像内的所述第 1 荧光的描绘区域的亮度值和所述荧光图像内的所述第 2 荧光的描绘区域的亮度值进行比较而得到的比较结果,估计所述第 1 荧光的产生区域与所述第 2 荧光物质之间的实际距离。

3. 根据权利要求 1 所述的内窥镜装置,其特征在于,

在所述信息存储部中存储有按照多个处置器械的每个种类将所述形状信息和所述第 2 荧光的波段关联起来而成的表数据,

所述运算部根据所述表数据来识别被估计为包含在所述荧光图像内的所述处置器械的种类。

4. 根据权利要求 3 所述的内窥镜装置,其特征在于,

所述运算部根据所述表数据来识别被估计为包含在所述荧光图像内的所述处置器械的种类,进而,进行用于显示与该识别出的结果对应的所述处置器械的外观形状的假想图像的控制。

5. 根据权利要求 1 所述的内窥镜装置,其特征在于,

当检测到在所述荧光图像内存在多个所述第 1 荧光的描绘区域的情况下,所述运算部进行用于仅显示该检测到的各描绘区域中的符合规定的条件的描绘区域的控制。

6. 根据权利要求 1 所述的内窥镜装置,其特征在于,

当检测到在所述荧光图像内存在多个所述第 1 荧光的描绘区域的情况下,所述运算部进行用于以规定的显示方式显示从该检测到的各描绘区域中选择出的期望的 1 个描绘区域的控制。

7. 根据权利要求 1 所述的内窥镜装置,其特征在于,

当检测到在所述荧光图像内存在多个所述第 2 荧光的描绘区域的情况下,所述运算部进行用于仅显示该检测到的各描绘区域中的符合规定的条件的描绘区域的控制。

8. 根据权利要求 1 所述的内窥镜装置,其特征在于,

当检测到在所述荧光图像内存在多个所述第 2 荧光的描绘区域的情况下,所述运算部进行用于以规定的显示方式显示从该检测到的各描绘区域中选择出的期望的 1 个描绘区域的控制。

9. 根据权利要求 1 所述的内窥镜装置,其特征在于,

当检测到在所述荧光图像内存在多个所述第 1 荧光的描绘区域的情况下,所述运算部

进行按照符合规定的条件的顺序对该检测到的各描绘区域进行排序的处理、以及对检测到的各描绘区域赋予标号的处理中的至少一个处理。

10. 根据权利要求 1 所述的内窥镜装置,其特征在于,

所述运算部通过进行取得与所述第 1 荧光的产生区域的宽度和面积中的至少任意一方有关的值的运算,估计所述第 1 荧光的产生区域的实际尺寸。

11. 一种医用系统,其特征在于,该医用系统具有:

光源装置,其发出包含第 1 波段和不同于所述第 1 波段的第 2 波段在内的波段的激励光,所述第 1 波段的激励光用于激励聚集在体腔内的被检部的第 1 荧光物质;

处置器械,其构成为能够进行所述被检部的处置,具有被所述第 2 波段的光激励的第 2 荧光物质;

摄像部,其构成为能够对伴随着所述激励光的照射而从聚集在所述被检部的所述第 1 荧光物质发出的第 1 荧光和从配置在所述被检部的附近的所述第 2 荧光物质发出的第 2 荧光进行摄像,生成荧光图像;

信息存储部,其存储包含与所述第 2 荧光物质的形状有关的信息的形状信息;以及

运算部,其进行根据所述形状信息和所述荧光图像内的所述第 2 荧光的描绘区域的尺寸来计算缩放率的运算,进而,进行用于根据该计算出的缩放率和所述荧光图像内的所述第 1 荧光的描绘区域的尺寸来估计所述第 1 荧光的产生区域的实际尺寸的运算。

12. 根据权利要求 11 所述的医用系统,其特征在于,

所述运算部进行如下运算:用于根据对所述荧光图像内的所述第 1 荧光的描绘区域的亮度值和所述荧光图像内的所述第 2 荧光的描绘区域的亮度值进行比较而得到的比较结果,估计所述第 1 荧光的产生区域与所述第 2 荧光物质之间的实际距离。

13. 根据权利要求 11 所述的医用系统,其特征在于,

在所述信息存储部中存储有按照多个处置器械的每个种类将所述形状信息和所述第 2 荧光的波段关联起来而成的表数据,

所述运算部根据所述表数据来识别被估计为包含在所述荧光图像内的所述处置器械的种类。

14. 根据权利要求 13 所述的医用系统,其特征在于,

所述运算部根据所述表数据来识别被估计为包含在所述荧光图像内的所述处置器械的种类,进而,进行用于显示与该识别出的结果对应的所述处置器械的外观形状的假想图像的控制。

15. 根据权利要求 11 所述的医用系统,其特征在于,

当检测到在所述荧光图像内存在多个所述第 1 荧光的描绘区域的情况下,所述运算部进行用于仅显示该检测到的各描绘区域中的符合规定的条件的描绘区域的控制。

16. 根据权利要求 11 所述的医用系统,其特征在于,

当检测到在所述荧光图像内存在多个所述第 1 荧光的描绘区域的情况下,所述运算部进行用于以规定的显示方式显示从该检测到的各描绘区域中选择出的期望的 1 个描绘区域的控制。

17. 根据权利要求 11 所述的医用系统,其特征在于,

当检测到在所述荧光图像内存在多个所述第 2 荧光的描绘区域的情况下,所述运算部

进行用于仅显示该检测到的各描绘区域中的符合规定的条件的描绘区域的控制。

18. 根据权利要求 11 所述的医用系统,其特征在于,

当检测到在所述荧光图像内存在多个所述第 2 荧光的描绘区域的情况下,所述运算部进行用于以规定的显示方式显示从该检测到的各描绘区域中选择出的期望的 1 个描绘区域的控制。

19. 根据权利要求 11 所述的医用系统,其特征在于,

当检测到在所述荧光图像内存在多个所述第 1 荧光的描绘区域的情况下,所述运算部进行按照符合规定的条件的顺序对该检测到的各描绘区域进行排序的处理、以及对该检测到的各描绘区域赋予标号的处理中的至少一个处理。

20. 根据权利要求 11 所述的医用系统,其特征在于,

所述运算部通过进行取得与所述第 1 荧光的产生区域的宽度和面积中的至少任意一方有关的值的运算,估计所述第 1 荧光的产生区域的实际尺寸。

内窥镜装置和医用系统

技术领域

[0001] 本发明涉及内窥镜装置和医用系统,特别涉及能够观察从活体内的荧光物质发出的荧光的内窥镜装置和医用系统。

背景技术

[0002] 以往公知有使用了将在癌等规定的病变中特异发现的活体蛋白质作为目标的荧光药剂的诊断手法。具体而言,例如以往公知有如下的诊断手法:对预先投放了荧光药剂的活体内的被检部照射激励光,接受伴随着该激励光的照射而从该被检部发出的荧光,通过根据该接受到的荧光而生成的荧光图像进行该被检部中有无病变等的诊断。

[0003] 另一方面,例如在日本特开 2011-136005 号公报中公开了如下技术:在医用系统中,对设于在被检部附近设置的处置器械中的标记的像进行摄像,根据该摄像而得到的标记图像的大小,取得该被检部和内窥镜插入部前端的距离信息。

[0004] 但是,在所述荧光图像中,由于几乎无法视觉辨认例如存在于被检部周边的粘膜等的、该被检部所包含的组织以外的对象物,所以,将该被检部中的荧光的产生状态作为用于得知病变状态的大致唯一的有意义信息进行处理。

[0005] 因此,例如,在对所述荧光图像中包含的病变进行处置的情况下,由于很难估计该病变的实际尺寸,所以,无法选择适于对该病变进行处置的处置器械,其结果,以往产生针对该病变的处置长时间化的课题。

[0006] 另一方面,在日本特开 2011-136005 号公报中未特意言及用于估计所述荧光图像中包含的病变的实际尺寸的结构等,即,依然产生针对该病变的处置长时间化的课题。

[0007] 本发明是鉴于所述情况而完成的,其目的在于,提供如下的内窥镜装置和医用系统:与以往相比,能够缩短针对荧光图像中包含的病变进行处置时所花费的时间,并且,能够实施与病变的大小对应的优选的处置。

发明内容

[0008] 用于解决课题的手段

[0009] 本发明的一个方式的内窥镜装置具有:光源装置,其发出包含第 1 波段和不同于所述第 1 波段的第 2 波段在内的波段的激励光,所述第 1 波段的激励光用于激励聚集在体腔内的被检部的第 1 荧光物质;摄像部,其构成为能够对聚集在所述被检部的所述第 1 荧光物质被所述第 1 波段的光激励时发出的第 1 荧光和设于处置器械上的第 2 荧光物质被所述第 2 波段的光激励时发出的第 2 荧光进行摄像,生成荧光图像,其中,该处置器械进行所述被检部的处置;信息存储部,其存储包含与所述第 2 荧光物质的形状有关的信息的形状信息;以及运算部,其进行根据所述形状信息和所述荧光图像内的所述第 2 荧光的描绘区域的尺寸来计算缩放率的运算,进而,进行用于根据该计算出的缩放率和所述荧光图像内的所述第 1 荧光的描绘区域的尺寸来估计所述第 1 荧光的产生区域的实际尺寸的运算。

[0010] 本发明的一个方式的医用系统具有:光源装置,其发出包含第 1 波段和不同于所

述第 1 波段的第 2 波段在内的波段的激励光,所述第 1 波段的激励光用于激励聚集在体腔内的被检部的第 1 荧光物质;处置器械,其构成为能够进行所述被检部的处置,具有被所述第 2 波段的光激励的第 2 荧光物质;摄像部,其构成为能够对伴随着所述激励光的照射而从聚集在所述被检部的所述第 1 荧光物质发出的第 1 荧光和从配置在所述被检部的附近的所述第 2 荧光物质发出的第 2 荧光进行摄像,生成荧光图像;信息存储部,其存储包含与所述第 2 荧光物质的形状有关的信息的形状信息;以及运算部,其进行根据所述形状信息和所述荧光图像内的所述第 2 荧光的描绘区域的尺寸来计算缩放率的运算,进而,进行用于根据该计算出的缩放率和所述荧光图像内的所述第 1 荧光的描绘区域的尺寸来估计所述第 1 荧光的产生区域的实际尺寸的运算。

附图说明

- [0011] 图 1 是示出本发明的实施例的内窥镜装置的主要部分的结构的一例的图。
- [0012] 图 2 是示出本实施例的摄像单元的结构的一例的图。
- [0013] 图 3 是示出本实施例的图像处理装置和光源装置的结构的一例的图。
- [0014] 图 4 是示出本实施例的钳子的结构的一例的图。
- [0015] 图 5 是示出图 4 的钳子中的处置部周边的结构的一例的图。
- [0016] 图 6 是示出将本实施例的硬质插入部和钳子插入到体腔内进行被检部的处置的情况的一例的图。
- [0017] 图 7 是示出本实施例的图像处理装置的处理中使用的荧光图像的一例的图。
- [0018] 图 8 是示出由本实施例的图像处理装置实施了处理后的荧光图像的显示方式的一例的图。
- [0019] 图 9 是示出由本实施例的图像处理装置实施了处理后的荧光图像的显示方式的与图 8 不同的例子的图。
- [0020] 图 10 是示出本实施例的图像处理装置的处理中使用的表数据的一例的图。
- [0021] 图 11 是示出由本实施例的图像处理装置实施了处理后的荧光图像的显示方式的与图 8 和图 9 不同的例子的图。
- [0022] 图 12 是示出本实施例的图像处理装置的处理中使用的荧光图像的与图 7 不同的例子的图。
- [0023] 图 13 是示出由本实施例的图像处理装置实施了处理后的荧光图像的显示方式的与图 8、图 9 和图 11 不同的例子的图。
- [0024] 图 14 是示出由本实施例的图像处理装置实施了处理后的荧光图像的显示方式的与图 8、图 9、图 11 和图 13 不同的例子的图。

具体实施方式

- [0025] 下面,参照附图对本发明的实施方式进行说明。
- [0026] 图 1~图 14 是本发明的实施例。图 1 是示出本发明的实施例的内窥镜装置的主要部分的结构的一例的图。
- [0027] 如图 1 所示,内窥镜装置 1 构成为具有:光源装置 2,其能够供给荧光观察用的激励光和白色光观察用的白色光作为照明光;硬性镜摄像装置 10,其对被摄体照射从光源装

置 2 供给的照明光,对伴随着该照明光的照射而从该被摄体发出的返回光进行摄像,输出与该摄像的返回光对应的图像;图像处理装置 3,其对从硬性镜摄像装置 10 输出的图像实施各种处理;以及监视器 4,其显示图像处理装置 3 实施了处理后的图像等。

[0028] 如图 1 所示,硬性镜摄像装置 10 构成为具有被插入到体腔内的硬质插入部 30、以及对由硬质插入部 30 引导的被摄体的返回光进行摄像的摄像单元 20。并且,如图 1 所示,硬性镜摄像装置 10 构成为能够经由光缆 LC 连接光源装置 2 和硬质插入部 30,并且构成为能够经由缆线 5 连接图像处理装置 3 和摄像单元 20。

[0029] 硬质插入部 30 构成为具有能够插入到被检者的体腔内的细长的圆柱形状。并且,在硬质插入部 30 的后端部设有连接部件(未图示),该连接部件用于分别以拆装自如的方式连接摄像单元 20 和光缆 LC。

[0030] 另一方面,在硬质插入部 30 中,虽然没有图示,但是分别设有:光导,其构成为向硬质插入部 30 的前端部传送经由光缆 LC 从光源装置 2 供给的照明光;照明窗,其构成为从硬质插入部 30 的前端部向被摄体照射由该光导传送的照明光;以及透镜组,其构成为将伴随着该照明光的照射而从该被摄体发出的返回光引导至硬质插入部 30 的后端部。

[0031] 图 2 是示出本实施例的摄像单元的结构的一例的图。

[0032] 如图 2 所示,摄像单元 20 具有:荧光摄像系统,其在荧光观察时对由硬质插入部 30 内的透镜组引导的作为返回光的荧光进行摄像,生成荧光图像;以及白色光摄像系统,其在白色光观察时对由硬质插入部 30 内的透镜组引导的作为返回光的白色光的反射光进行摄像,生成白色光图像。而且,通过具有反射白色光且透射荧光的分光特性的二色棱镜 21,荧光摄像系统和白色光摄像系统被分为相互垂直的 2 个光轴。

[0033] 摄像单元 20 的荧光摄像系统具有:激励光截止滤镜 22,其具有对与从光源装置 2 发出的激励光的波段(后述波段 EW1 和 EW2)相同的波段的光进行截止的分光特性;成像光学系统 23,其对透射过二色棱镜 21 和激励光截止滤镜 22 的荧光进行成像;以及摄像元件 24,其对由成像光学系统 23 成像的荧光进行摄像。

[0034] 摄像元件 24 是单色的高灵敏度摄像元件,对由成像光学系统 23 成像的荧光进行摄像,生成与该摄像的荧光对应的荧光图像并输出。

[0035] 并且,摄像单元 20 的白色光摄像系统具有:成像光学系统 25,其对由二色棱镜 21 反射的白色光进行成像;以及摄像元件 26,其对由成像光学系统 25 成像的白色光进行摄像。

[0036] 摄像元件 26 构成为在摄像面上设置有 RGB 的彩色滤镜,对由成像光学系统 25 成像的白色光进行摄像,生成与该摄像的白色光对应的白色光图像并输出。

[0037] 另一方面,摄像单元 20 具有信号处理部 27,该信号处理部 27 对从摄像元件 24 输出的荧光图像和从摄像元件 26 输出的白色光图像实施规定的信号处理(相关双采样处理、增益调整处理和 A/D 转换处理),进而,将实施了该规定的信号处理的荧光图像和白色光图像(经由缆线 5)输出到图像处理装置 3。

[0038] 图 3 是示出本实施例的图像处理装置和光源装置的结构的一例的图。

[0039] 如图 3 所示,图像处理装置 3 构成为具有白色光图像输入控制器 31、荧光图像输入控制器 32、图像处理部 33、存储器 34、显示控制部 35、输入操作部 36、TG(定时发生器)37、CPU38、信息存储部 39。

[0040] 白色光图像输入控制器 31 具有规定的容量的行缓存,构成为能够临时存储从摄像单元 20 的信号处理部 27 输出的每 1 帧的白色光图像。而且,白色光图像输入控制器 31 中存储的白色光图像经由图像处理装置 3 内的总线 BS 存储在存储器 34 中。

[0041] 荧光图像输入控制器 32 具有规定的容量的行缓存,构成为能够临时存储从摄像单元 20 的信号处理部 27 输出的每 1 帧的荧光图像。而且,荧光图像输入控制器 32 中存储的荧光图像经由总线 BS 存储在存储器 34 中。

[0042] 图像处理部 33 构成为读出存储器 34 中存储的图像,对该读出的图像实施规定的图像处理并将其输出到总线 BS。

[0043] 显示控制部 35 构成为,对从图像处理部 33 输出的图像实施与 CPU38 的控制等对应的各种处理并生成影像信号,将该生成的影像信号输出到监视器 4。

[0044] 输入操作部 36 构成为具有能够对 CPU38 进行与手术医生等的输入操作对应的各种指示的各种输入接口。具体而言,输入操作部 36 例如构成为具有能够进行切换白色光观察和荧光观察的指示的观察模式切换开关等。

[0045] TG37 构成为输出用于驱动摄像单元 20 的摄像元件 24 和 26 的驱动脉冲信号。

[0046] CPU38 构成为进行与输入操作部 36 中进行的指示等对应的各种控制和处理。

[0047] 当检测到在输入操作部 36 的观察模式切换开关中进行了实施白色光观察的指示的情况下,CPU38 对 TG37 进行驱动摄像单元 20 的摄像元件 26、并且停止驱动摄像元件 24 的控制。并且,当检测到在输入操作部 36 的观察模式切换开关中进行了实施白色光观察的指示的情况下,CPU38 进行使光源装置 2 的白色光源 40 发光、并且使激励光源 44 消光的控制。

[0048] 当检测到在输入操作部 36 的观察模式切换开关中进行了实施荧光观察的指示的情况下,CPU38 对 TG37 进行驱动摄像单元 20 的摄像元件 24、并且停止驱动摄像元件 26 的控制。并且,当检测到在输入操作部 36 的观察模式切换开关中进行了实施荧光观察的指示的情况下,CPU38 进行驱动光源装置 2 的激励光源 44、并且停止驱动激励光源 44 的控制。

[0049] CPU38 构成为,在荧光观察时,根据由图像处理部 33 实施了规定的图像处理后的荧光图像和信息存储部 39 中存储的信息,进行取得用于支援荧光观察的观察支援信息的处理,并且,对显示控制部 35 进行用于在监视器 4 中显示该取得的观察支援信息的控制。另外,这种取得观察支援信息的处理在后面进行详细说明。

[0050] 在信息存储部 39 中预先存储有 CPU38 进行取得观察支援信息的处理时使用的各种信息(后述)。

[0051] 另一方面,如图 3 所示,光源装置 2 具有:白色光源 40,其由发出宽波段的白色光的氙灯等构成;会聚透镜 42,其使从白色光源 40 发出的白色光会聚;以及分光镜 43,其构成为透射由会聚透镜 42 会聚后的白色光,反射后述激励光,进而使该白色光和该激励光入射到光缆 LC 的入射端。并且,在白色光源 40 与会聚透镜 42 之间设有光圈 41,该光圈 41 进行动作以使得成为与光圈控制部 48 的控制对应的光圈量。

[0052] 并且,如图 3 所示,光源装置 2 具有:激励光源 44,其构成为发出包含用于激励对被检者投放的荧光药剂的波段 EW1 和用于激励设置在后述钳子 6 的规定的位置的荧光体 161 的波段 EW2 的波段的激励光;会聚透镜 45,其使从激励光源 44 发出的激励光会聚;以及反射镜 46,其朝向分光镜 43 反射由会聚透镜 45 会聚后的激励光。另外,在本实施例中,设

波段 EW1 和波段 EW2 彼此不同(不重叠)。

[0053] 即,根据具有以上所述的结构的内窥镜装置 1,在输入操作部 36 中进行了实施白色光观察的指示的情况下(白色光观察时),在监视器 4 中显示与白色光图像对应的白色光图像(彩色图像)。并且,根据具有以上所述的结构的内窥镜装置 1,在输入操作部 36 中进行了实施荧光观察的指示的情况下(荧光观察时),在监视器 4 中一并显示与荧光图像对应的荧光图像(单色图像)和通过 CPU38 的处理而取得的观察支援信息。

[0054] 另外,本实施例的内窥镜装置 1 不限于具有能够取得白色光图像和荧光图像的结构,例如,也可以具有仅能够取得荧光图像的结构。

[0055] 但是,在本实施例中,在对被检者的体腔内的被检部进行处置时,与内窥镜装置 1 一并使用例如图 4 所示的钳子 6。图 4 是示出本实施例的钳子的结构的一例的图。

[0056] 如图 4 所示,钳子 6 形成为,从前端侧起依次连续设置有构成为能够通过把持组织等而进行被检部的处置的处置部 6a、具有细长的圆柱形状的柄部 6b、能够进行用于使处置部 6a 动作的操作的操作部 6c。图 5 是示出图 4 的钳子中的处置部周边的结构的一例的图。

[0057] 并且,在柄部 6b 的前端部的处置部 6a 附近的外周面上设有荧光体 161,该荧光体 161 具有规定的形状,被从光源装置 2 发出的激励光所包含的波段 EW2 的光激励。具体而言,荧光体 161 设置成具有例如图 5 所示的实际长度(实际尺寸)WS 的宽度的带形状。

[0058] 另外,在本实施例中,设预先对被检者投放的荧光药剂被波段 EW1 的光激励时发出的荧光的波段(以后称为波段 FW1)和钳子 6 的荧光体 161 被波段 EW2 的光激励时发出的荧光的波段(以后称为波段 FW2)彼此不同(不重叠)。并且,在本实施例中,以波段 FW1 和 FW2 的荧光不会被激励光截止滤镜 22 截止的方式设定各波段。

[0059] 接着,对本实施例的作用进行说明。另外,以下为了便利,对荧光观察时的处理和动作进行具体说明,并且,适当省略白色光观察时的处理和动作来进行说明。并且,以下为了便利,设预先对被检者投放被波段 EW1 的光激励的荧光药剂进而该投放的荧光药剂充分聚集在被检部(存在于被检部中的病变部)来进行说明。

[0060] 首先,手术医生等如图 1 所例示的那样连接内窥镜装置 1 的各部,接通该各部的电源,进而,在输入操作部 36 的观察模式切换开关中进行实施白色光观察的指示。图 6 是示出将硬质插入部和钳子插入到体腔内进行被检部的处置的情况的一例的图。

[0061] 然后,手术医生等确认监视器 4 中显示的白色光图像,并且,经由设置在被检者的体壁的彼此不同的位置的套管针(未图示)将硬质插入部 30 和钳子 6 插入到该被检者的体腔内,并且,例如如图 6 所示,使硬质插入部 30 的前端部和钳子 6 的处置部 6a 接近该体腔内的被检部所存在的脏器。图 7 是示出本实施例的图像处理装置的处理中使用的荧光图像的一例的图。

[0062] 进而,手术医生等使硬质插入部 30 的前端部移动到能够在监视器 4 中显示例如图 7 所示的包含被检部和钳子 6 的荧光体 161 的白色光图像的位置后,在输入操作部 36 的观察模式切换开关中进行实施荧光观察的指示。

[0063] 然后,伴随着这种实施荧光观察的指示,从硬质插入部 30 的前端部向被检部照射具有波段 EW1 和 EW2 的激励光(照明光),伴随着该激励光的照射,从该被检部的聚集了荧光药剂的区域(以后也简称为荧光区域)发出波段 FW1 的荧光,从配置在该被检部附近的荧光体 161 发出波段 FW2 的荧光,具有波段 FW1 和 FW2 的荧光(返回光)被引导而入射到摄像单

元 20。

[0064] 摄像单元 20 对由硬质插入部 30 引导的荧光进行摄像,生成荧光图像,对该生成的荧光图像实施规定的信号处理,将其输出到图像处理装置 3。

[0065] 荧光图像输入控制器 32 临时存储从摄像单元 20 输出的每 1 帧的荧光图像。而且,荧光图像输入控制器 32 中存储的荧光图像经由总线 BS 存储在存储器 34 中。

[0066] 图像处理部 33 读出存储器 34 中存储的荧光图像,对该读出的荧光图像实施规定的图像处理,将其输出到总线 BS。

[0067] 这里,在通过图像处理部 33 实施了规定的图像处理的时刻,取得例如图 7 所示的如下的荧光图像:分别能够视觉辨认荧光区域中的波段 FW1 的荧光的产生状态和(以带状描绘的)荧光体 161 中的波段 FW2 的荧光的产生状态,另一方面,几乎无法视觉辨认它们以外的对象物。另外,在图 7 中,为了便利,用虚线示出荧光图像可视化时几乎无法视觉辨认的对象物即处置部 6a 和柄部 6b。

[0068] 另一方面,CPU38 从信息存储部 39 读入从荧光药剂发出的荧光的波段 FW1 的信息、从荧光体 161 发出的荧光的波段 FW2 的信息、以及包含荧光体 161 的二维形状和该二维形状中的实际尺寸(例如实际长度 WS 的值)的形状信息,通过进行基于该读入的各信息和从图像处理部 33 输出的荧光图像的处理,取得用于支援荧光观察的观察支援信息。即,在本实施例中,在信息存储部 39 中预先存储有从荧光药剂发出的荧光的波段 FW1 的信息、从荧光体 161 发出的荧光的波段 FW2 的信息、以及包含荧光体 161 的二维形状和该二维形状中的实际尺寸(例如实际长度 WS 的值)的形状信息。

[0069] 这里,关于 CPU38 取得观察支援信息的具体处理,以在该处理中使用了图 7 所示的荧光图像的情况为例进行说明。

[0070] 首先,CPU38 根据从荧光药剂发出的荧光的波段 FW1 的信息、从荧光体 161 发出的荧光的波段 FW2 的信息、以及包含荧光体 161 的二维形状和该二维形状中的规定的实际长度的值(例如实际长度 WS 的值)的荧光体 161 的形状信息,检测荧光图像内的相对高亮度的(明亮的)区域中的以与该形状信息一致或大致一致的形状描绘的区域,作为荧光体 161 的描绘区域,进而,检测以与该形状信息大幅不同的形状描绘的区域,作为荧光区域的描绘区域。

[0071] 接着,CPU38 根据荧光体 161 的形状信息和荧光图像内的荧光体 161 的描绘区域的检测结果,计算荧光图像内描绘的荧光体 161 的描绘宽度 WA(参照图 7),进而,通过进行将该计算出的描绘宽度 WA 除以实际长度 WS 的运算(WA/WS),求出缩放率 RA 的值。即,所述缩放率 RA 被计算为以实际的荧光体 161 的尺寸为基准对荧光图像内的荧光体 161 的尺寸进行标准化而得到的值、或者与设实际的荧光体 161 的尺寸为 1 的情况下的荧光图像内的荧光体 161 的描绘倍率相当的值。

[0072] 另一方面,CPU38 根据荧光图像内的荧光区域的描绘区域的检测结果,计算该荧光区域的横向(水平方向)的描绘宽度 LX 和该荧光区域的纵向的描绘宽度 LY。

[0073] 并且,CPU38 计算通过进行对描绘宽度 LX 乘以缩放率 RA 的运算($LX \times RA$)而得到的横宽 SX 的值,作为荧光区域(病变部)的横宽的实际长度的估计值,计算通过进行对描绘宽度 LY 乘以缩放率 RA 的运算($LY \times RA$)而得到的纵宽 SY 的值,作为荧光区域(病变部)的纵宽的实际长度的估计值。即,CPU38 根据进行所述运算而计算出的(作为观察支援信息的)

横宽 SX 和纵宽 SY 的值,估计荧光区域(病变部)的实际尺寸。

[0074] 然后, CPU38 对显示控制部 35 进行与从图像处理部 33 输出的荧光图像一并显示如上所述取得的横宽 SX 和纵宽 SY 的控制。图 8 是示出由本实施例的图像处理装置实施了处理后的荧光图像的显示方式的一例的图。

[0075] 显示控制部 35 根据 CPU38 的控制,在从图像处理部 33 输出的荧光图像上重叠表示横宽 SX 和纵宽 SY 的值的的信息,生成影像信号,将该生成的影像信号输出到监视器 4。然后,通过这种显示控制部 35 的动作,例如,在监视器 4 中显示具有图 8 所示的显示方式的观察图像。另外,在图 8 中,为了便利,用虚线示出监视器 4 的画面上几乎无法视觉辨认的对象物即处置部 6a 和柄部 6b。

[0076] 根据图 8 所例示的显示方式的观察图像,与从图像处理部 33 输出的荧光图像一起,表示横宽 SX 的值的的信息在监视器 4 中显示为“横 = ○ mm”,进而,表示纵宽 SY 的值的的信息在监视器 4 中显示为“横 = △ mm”。即,手术医生等通过确认如图 8 所示那样显示在监视器 4 中的观察图像,能够估计荧光区域(病变部)的实际尺寸,进而,能够容易地判断是否使用了适于荧光区域(病变部)的实际尺寸的钳子。其结果,与以往相比,能够缩短对荧光图像所包含的病变进行处置时所花费的时间。并且,手术医生等通过确认如图 8 所示那样显示在监视器 4 中的观察图像,能够容易地估计荧光区域(病变部)的实际大小。其结果,能够实施与荧光区域(病变部)的大小对应的优选的处置。

[0077] 另外, CPU38 不限于取得横宽 SX 和纵宽 SY 的值作为观察支援信息,例如,在信息存储部 39 中预先存储有表示荧光区域的亮度值的平均值和与硬质插入部 30 的前端部相距的实际距离的相关的表数据 TB1、以及表示荧光体 161 的亮度值的平均值和与硬质插入部 30 的前端部相距的实际距离的相关的表数据 TB2 的情况下,也可以还取得相当于荧光区域与荧光体 161 之间的实际距离的估计值的距离 SZ 的值作为观察支援信息。

[0078] 具体而言, CPU38 根据从图像处理部 33 输出的荧光图像内的荧光区域的描绘区域的检测结果,计算作为该检测结果而得到的描绘区域的亮度值的平均值,进而,根据对该计算出的亮度值的平均值和所述表数据 TB1 进行比较而得到的比较结果,取得与该计算出的亮度值的平均值相当的与硬质插入部 30 的前端部相距的距离 L1。

[0079] 并且, CPU38 根据从图像处理部 33 输出的荧光图像内的荧光体 161 的描绘区域的检测结果,计算作为该检测结果而得到的描绘区域的亮度值的平均值,进而,根据对该计算出的亮度值的平均值和所述表数据 TB2 进行比较而得到的比较结果,取得与该计算出的亮度值的平均值相当的与硬质插入部 30 的前端部相距的距离 L2。

[0080] 然后, CPU38 计算通过进行从距离 L1 的值减去距离 L2 的值的运算(L1-L2)而得到的距离 SZ 的值,作为荧光区域与荧光体 161 之间的实际距离的估计值。即, CPU38 根据进行所述运算而计算出的(作为观察支援信息的)距离 SZ 的值,估计荧光区域与荧光体 161 之间的实际距离。

[0081] 另外, CPU38 不限于进行用于使用所述表数据 TB1 和 TB2 计算距离 SZ 的值的运算,例如,也可以进行如下运算:用于根据对荧光区域的描绘区域的亮度值的平均值和荧光体 161 的描绘区域的亮度值的平均值进行比较而得到的比较结果计算距离 SZ 的值。然后,根据这种运算,例如,随着所述 2 种亮度值的平均值彼此相对接近,作为距离 SZ 而得到的值接近 0,随着所述 2 种亮度值的平均值彼此相对分离,作为距离 SZ 而得到的值远离 0。

[0082] 另一方面, CPU38 对显示控制部 35 进行与从图像处理部 33 输出的荧光图像一起显示横宽 SX、纵宽 SY、距离 SZ 的控制。图 9 是示出由本实施例的图像处理装置实施了处理后的荧光图像的显示方式的与图 8 不同的例子的图。

[0083] 显示控制部 35 根据 CPU38 的控制, 在从图像处理部 33 输出的荧光图像上重叠横宽 SX、纵宽 SY 和距离 SZ, 生成影像信号, 将该生成的影像信号输出到监视器 4。然后, 通过这种显示控制部 35 的动作, 例如, 在监视器 4 中显示具有图 9 所示的显示方式的观察图像。另外, 在图 9 中, 为了便利, 用虚线示出监视器 4 的画面上几乎无法视觉辨认的对象物即处置部 6a 和柄部 6b。

[0084] 根据图 9 所例示的显示方式的观察图像, 与从图像处理部 33 输出的荧光图像一起, 表示横宽 SX 的信息在监视器 4 中显示为“横 = ○ mm”, 表示纵宽 SY 的信息在监视器 4 中显示为“横 = △ mm”, 进而, 表示距离 SZ 的信息在监视器 4 中显示为“距离 = □ cm”。即, 手术医生等通过确认如图 9 所示那样显示在监视器 4 中的观察图像, 能够高精度地估计荧光区域(病变部)的实际尺寸, 进而, 能够容易地判断是否使用了适于荧光区域(病变部)的实际尺寸的钳子。其结果, 与以往相比, 能够缩短对荧光图像所包含的病变进行处置时所花费的时间。并且, 手术医生等通过确认如图 9 所示那样显示在监视器 4 中的观察图像, 能够容易地估计荧光区域(病变部)的实际大小。其结果, 能够实施与荧光区域(病变部)的大小对应的优选的处置。

[0085] 另外, CPU38 不限于取得横宽 SX 和纵宽 SY 作为观察支援信息, 例如, 也可以根据如上所述计算出的缩放率 RA 和荧光图像内的荧光区域的描绘区域的检测结果, 进一步取得在实际的荧光区域的尺寸的估计中能够利用的各种信息作为观察支援信息。

[0086] 具体而言, CPU38 例如还可以取得基于如上所述计算出的缩放率 RA 和荧光图像内的荧光区域的描绘区域的检测结果的运算而取得的实际的荧光区域的面积的估计值、长轴方向的宽度的估计值、短轴方向的宽度的估计值、中心点的估计位置以及重心点的估计位置中的任意一个信息, 作为在实际的荧光区域的尺寸的估计中能够利用的观察支援信息。

[0087] 图 10 是示出本实施例的图像处理装置的处理中使用的表数据的一例的图。

[0088] 另外, 也可以是在信息存储部 39 中预先存储有例如图 10 所示的按照多个钳子的每个种类将荧光体 161 的形状信息和从荧光体 161 发出的荧光的波段 FW2 的信息的对应关系关联起来的表数据 TB3 的情况下, CPU38 根据该表数据 TB3 和荧光体 161 的描绘区域的检测结果识别估计包含在荧光图像内的钳子 6 的种类和实际尺寸, 取得与该识别结果对应的观察支援信息。图 10 示出荧光体 161 的形状(形状信息)和钳子 6 的种类处于对应关系、并且荧光体 161 的荧光波段(波段 FW2)和钳子 6 的实际直径(柄部 6b 的实际粗细)处于对应关系的情况下的表数据 TB3 的一例。

[0089] 进而, 也可以是 CPU38 根据所述表数据 TB3 和荧光体 161 的描绘区域的检测结果识别估计包含在荧光图像内的钳子 6 的种类和实际尺寸, 进而, 在检测到该识别的钳子 6 的实际尺寸与横宽 SX 和纵宽 SY 大幅不同时, 对显示控制部 35 进行用于显示向手术医生等报知通过将(当前使用中的)该钳子 6 更换为其他钳子来提高处置效率的意思的字符串等的控制。

[0090] 图 11 是示出由本实施例的图像处理装置实施了处理后的荧光图像的显示方式的与图 8 和图 9 不同的例子的图。

[0091] 另一方面,也可以是例如在信息存储部 39 中预先存储有按照多个钳子的各钳子将荧光体 161 的形状信息、从荧光体 161 发出的荧光的波段 FW2 的信息、设有荧光体 161 的钳子的外观形状、该钳子的外观形状中的荧光体 161 的配置位置的对应关系关联起来的表数据 TB4 的情况下,CPU38 根据该表数据 TB4 和荧光体 161 的描绘区域的检测结果识别估计包含在荧光图像内的钳子 6 的种类、实际尺寸和朝向,对显示控制部 35 进行用于显示与该识别结果对应的钳子 6 的外观形状的假想图像的控制。然后,通过进行这种控制,在监视器 4 中显示例如如图 11 所示的能够估计相对于荧光区域的位置的处置部 6a 的位置的观察图像。

[0092] 另外,也可以是例如在检测到在荧光图像内存在多个荧光区域和荧光体 161 中的至少一方(的描绘区域)的情况下,CPU38 进行分别对该检测到的各荧光区域和(或)各荧光体 161 赋予 1、2、3、…等编号的处理、分别对该检测到的各荧光区域和(或)各荧光体 161 赋予 A、B、C、…等标号(名称)的处理、按照符合规定的条件的顺序对该检测到的各荧光区域和(或)各荧光体 161 进行排序的处理中的至少一个处理。

[0093] 并且,也可以是例如在检测到在荧光图像内存在多个荧光区域和荧光体 161 中的至少一方(的描绘区域)的情况下,CPU38 对显示控制部 35 进行仅显示该检测到的各荧光区域和(或)各荧光体 161 中的符合规定的条件的各荧光区域和(或)各荧光体 161 的控制。图 12 是示出本实施例的图像处理装置的处理中使用的荧光图像的与图 7 不同的例子的图。图 13 是示出由本实施例的图像处理装置实施了处理后的荧光图像的显示方式的与图 8、图 9 和图 11 不同的例子的图。

[0094] 具体而言,例如,CPU38 可以分别针对图 12 所示的荧光图像(观察图像)内的多个荧光区域 F1 ~ F7 计算纵宽 SY,通过对显示控制部 35 进行仅显示该计算出的纵宽 SY 为规定的值以上的荧光区域(图 12 中仅为 F1 和 F6)的控制,在监视器 4 中显示图 13 所示的荧光图像(观察图像)。另外,在图 12 和图 13 中,为了便利,用虚线示出监视器 4 的画面上几乎无法视觉辨认的对象物即处置部 6a 和柄部 6b。

[0095] 另外,所述规定的条件不限于基于纵宽 SY,也可以根据本实施例(和变形例)中取得的各值(横宽 SX 和亮度值等)中的至少一方进行设定。

[0096] 并且,也可以是例如在检测到在荧光图像内存在多个荧光区域和荧光体 161 中的至少一方(的描绘区域)的情况下,CPU38 对显示控制部 35 进行以规定的显示方式显示通过输入操作部 36 的输入操作而选择出的期望的 1 个荧光区域或荧光体 161 的控制。图 14 是示出由本实施例的图像处理装置实施了处理后的荧光图像的显示方式的与图 8、图 9、图 11 和图 13 不同的例子的图。

[0097] 具体而言,例如,当根据从输入操作部 36 输出的指示而检测到从图 12 所示的荧光图像(观察图像)内的多个荧光区域 F1 ~ F7 中选择出荧光区域 F5 时,CPU38 也可以对显示控制部 35 进行放大显示该选择出的荧光区域 F5 的控制,由此,在监视器 4 中显示图 14 所示的荧光图像(观察图像)。

[0098] 另外,所述规定的显示方式不限于放大显示通过输入操作部 36 的输入操作而选择出的期望的 1 个荧光区域或荧光体 161,例如,也可以中心显示该期望的 1 个荧光区域或荧光体 161,或者,还可以跟踪显示该期望的 1 个荧光区域或荧光体 161。

[0099] 本发明不限于上述实施例和变形例,当然能够在不脱离发明主旨的范围内进行各

种变更和应用。

[0100] 本申请以 2012 年 2 月 17 日在日本申请的日本特愿 2012-32903 号为优先权主张的基础进行申请,上述公开内容被引用到本申请说明书、权利要求书和附图中。

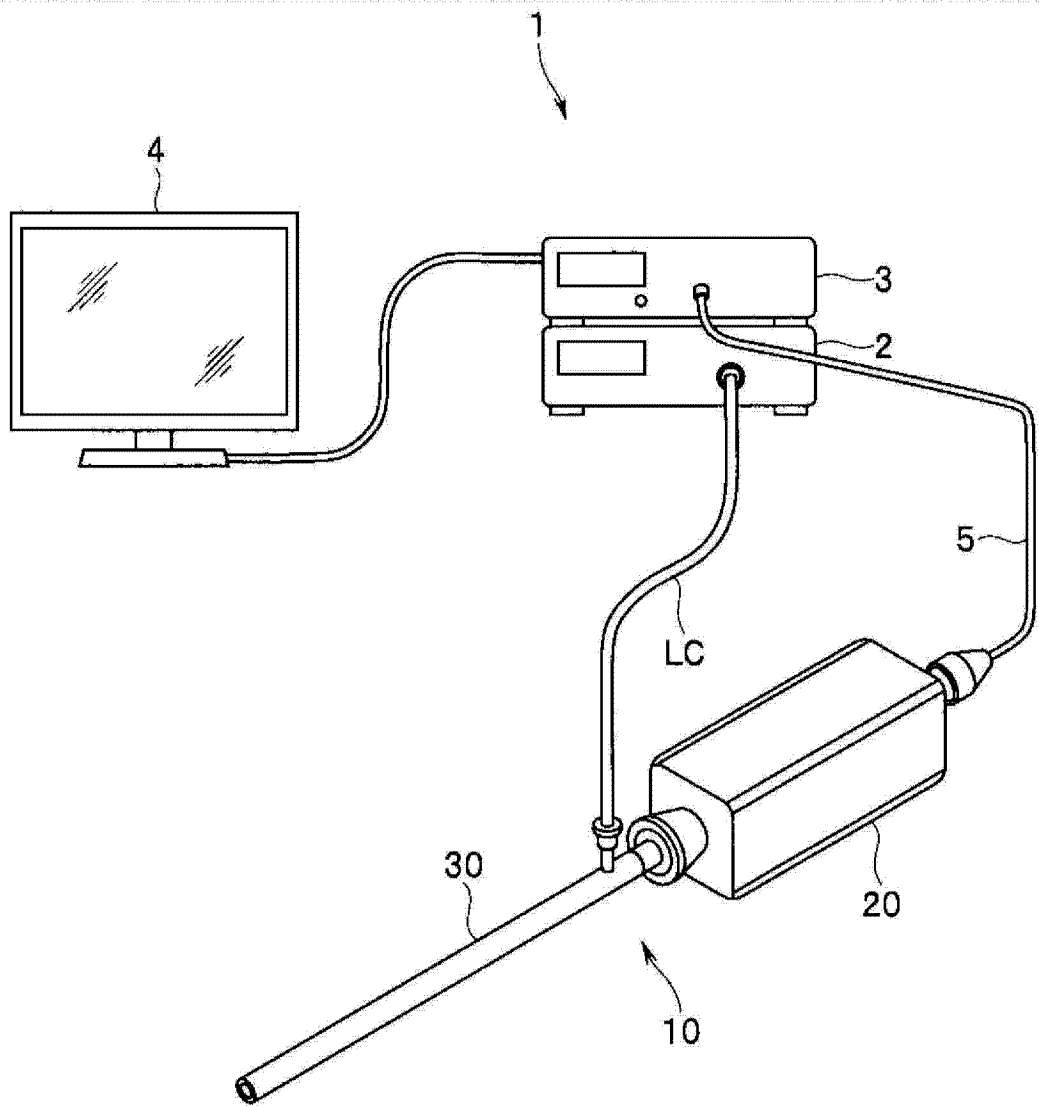


图 1

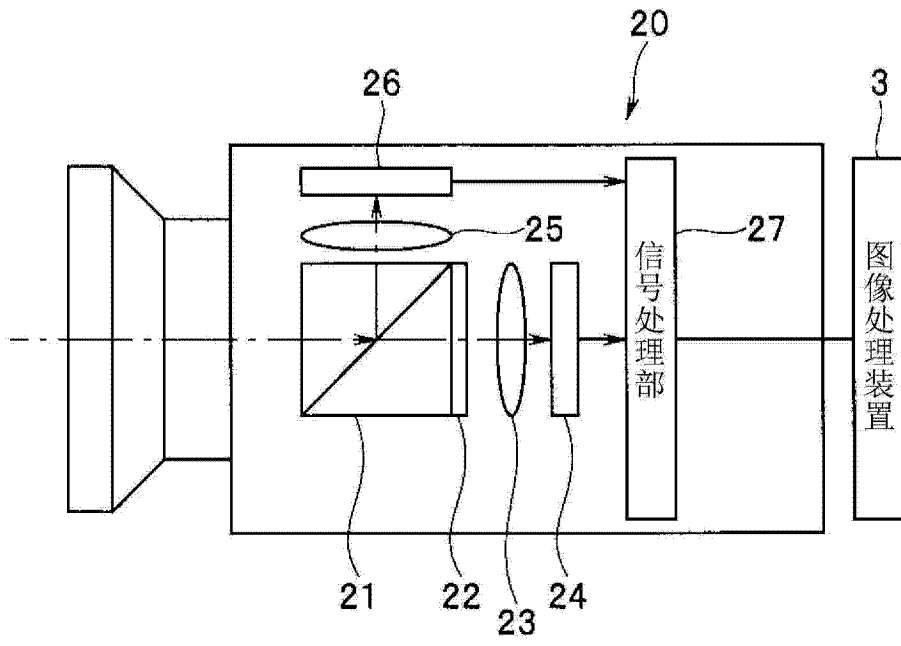


图 2

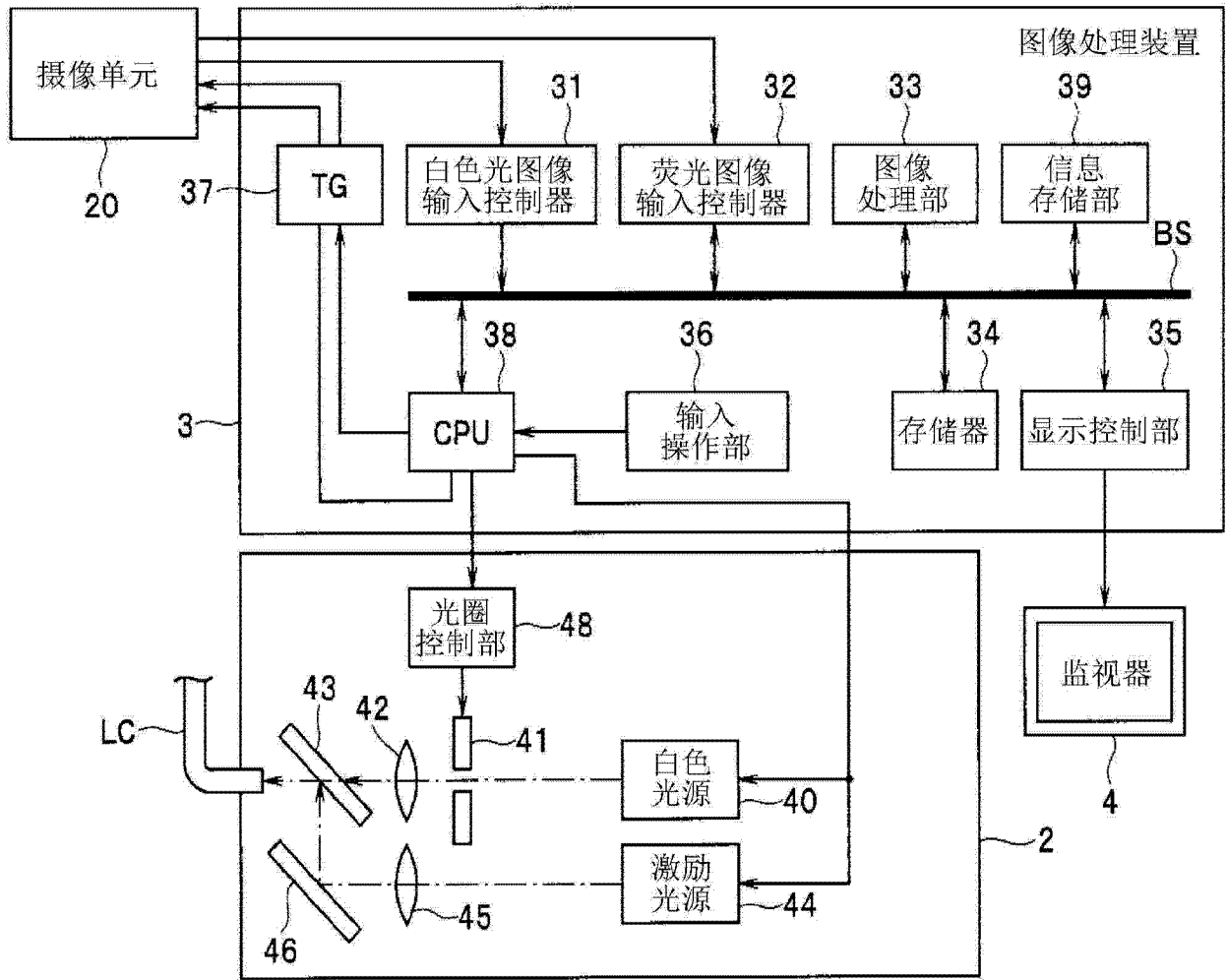


图 3

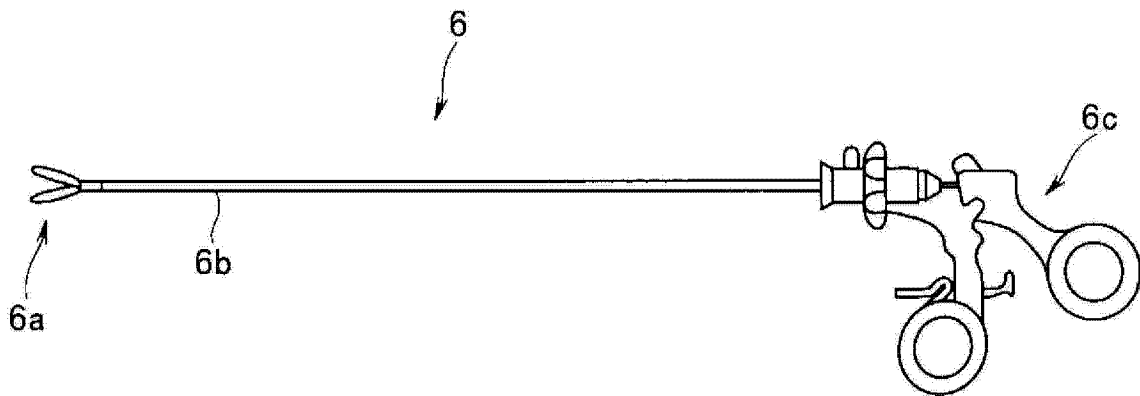


图 4

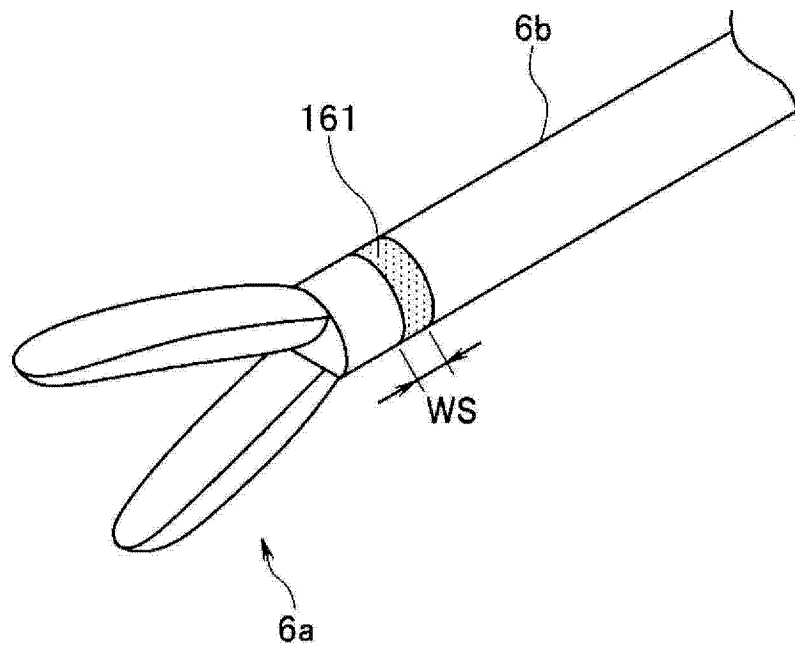


图 5

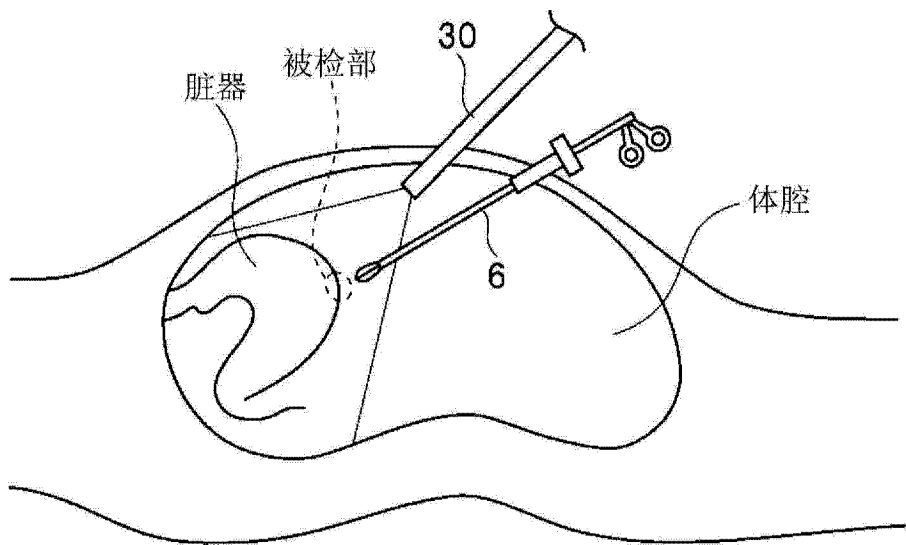


图 6

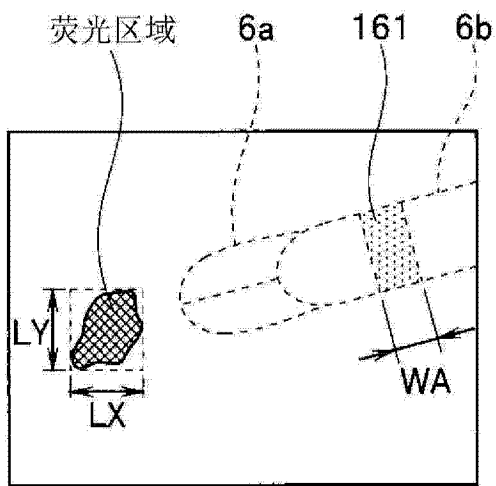


图 7

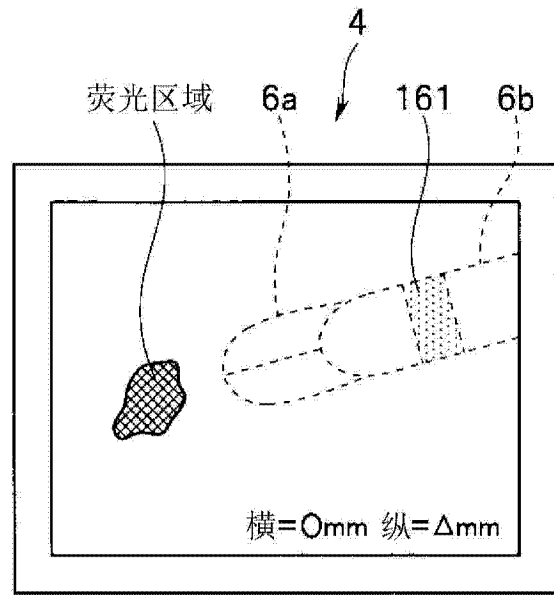


图 8

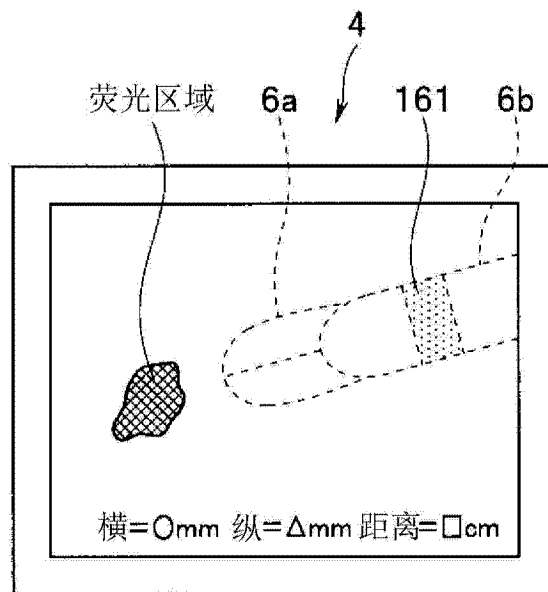


图 9

荧光体		钳子的种类和实际尺寸
形状	荧光波段	
正三角形 一边的实际长度 e mm	$E1nm \sim E2nm$	类型A $\phi = Pmm$
正三角形 一边的实际长度 e mm	$E3nm \sim E4nm$	类型A $\phi = Qmm$
带形 宽度实际长度 f mm	$E1nm \sim E2nm$	类型B $\phi = Pmm$
⋮	⋮	⋮
⋮	⋮	⋮
⋮	⋮	⋮

TB3

图 10

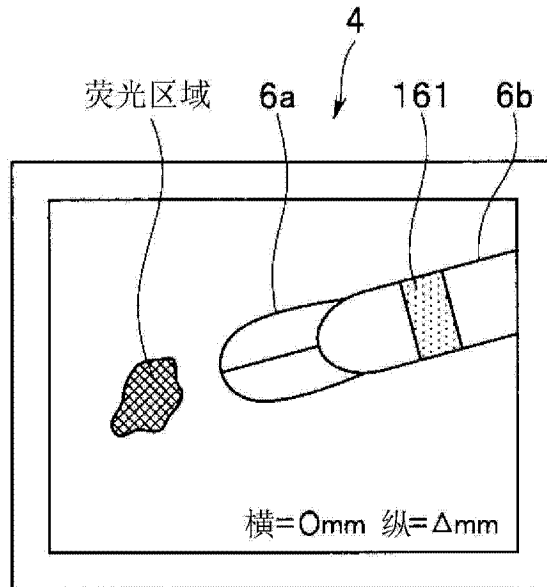


图 11

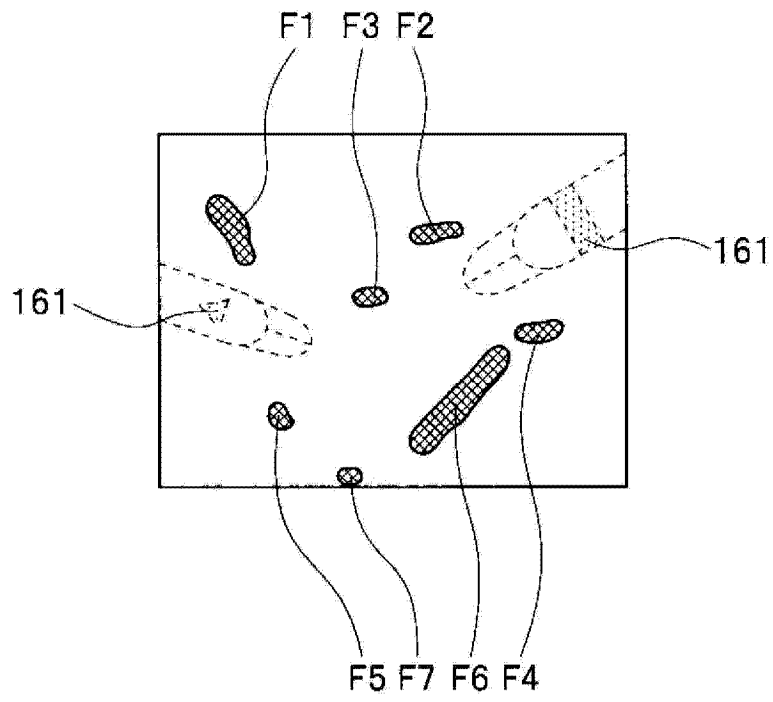


图 12

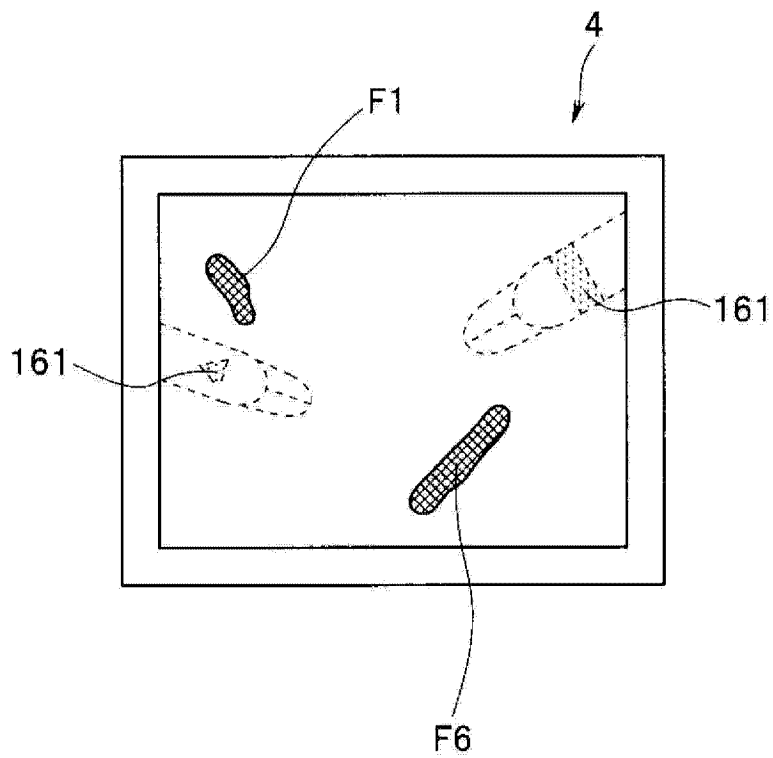


图 13

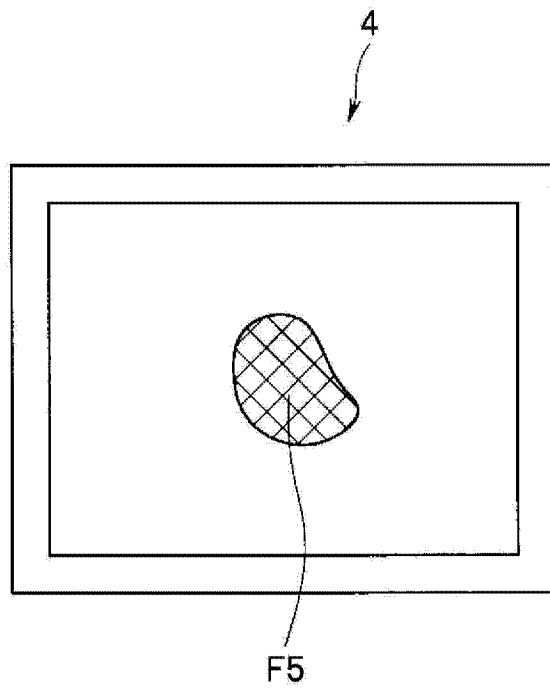


图 14

专利名称(译)	内窥镜装置和医用系统		
公开(公告)号	CN103906458A	公开(公告)日	2014-07-02
申请号	CN201280042226.7	申请日	2012-09-06
[标]申请(专利权)人(译)	奥林巴斯医疗株式会社		
申请(专利权)人(译)	奥林巴斯医疗株式会社		
当前申请(专利权)人(译)	奥林巴斯医疗株式会社		
[标]发明人	鹤田美沙 竹腰聪 铃木健夫		
发明人	鹤田美沙 竹腰聪 铃木健夫		
IPC分类号	A61B1/00		
CPC分类号	A61B5/1076 A61B2019/5441 A61B1/043 A61B17/28 A61B5/0071 A61B17/29 A61B5/4238 A61B2019/5206 A61B5/0084 A61B5/4887 A61B1/0638 A61B2019/5219 A61B1/00045 A61B1/00009 A61B2090/306 A61B2090/3616 A61B2090/3941		
代理人(译)	李辉		
优先权	2012032903 2012-02-17 JP		
其他公开文献	CN103906458B		
外部链接	Espacenet SIPO		

摘要(译)

本发明的内窥镜装置具有：光源装置，其发出包含第1波段和第2波段在内的波段的激励光，所述第1波段的激励光用于激励第1荧光物质；摄像部，其对第1荧光物质被激励时发出的第1荧光和设于处置器械上的第2荧光物质被激励时发出的第2荧光进行摄像，生成荧光图像；信息存储部，其存储包含与第2荧光物质的形状有关的信息的形状信息；以及运算部，其进行如下运算：用于根据基于形状信息和第2荧光的描绘区域的尺寸而计算出的缩放率以及第1荧光的描绘区域的尺寸，估计第1荧光的产生区域的实际尺寸。

