



(12) 发明专利

(10) 授权公告号 CN 103732117 B

(45) 授权公告日 2016. 03. 09

(21) 申请号 201280039432. 2

(51) Int. Cl.

(22) 申请日 2012. 09. 25

A61B 1/00(2006. 01)

A61B 1/04(2006. 01)

(30) 优先权数据

2011-268190 2011. 12. 07 JP

审查员 李坤

(85) PCT国际申请进入国家阶段日

2014. 02. 12

(86) PCT国际申请的申请数据

PCT/JP2012/074566 2012. 09. 25

(87) PCT国际申请的公布数据

W02013/084566 JA 2013. 06. 13

(73) 专利权人 奥林巴斯株式会社

地址 日本东京都

(72) 发明人 武井俊二

(74) 专利代理机构 北京三友知识产权代理有限

公司 11127

代理人 李辉 于靖帅

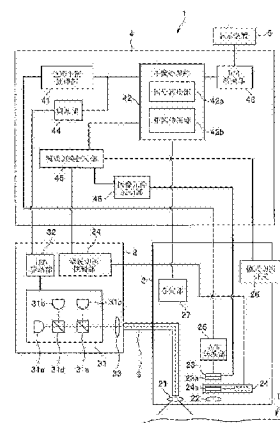
权利要求书2页 说明书10页 附图3页

(54) 发明名称

内窥镜装置

(57) 摘要

内窥镜装置具有 :光源部,其对投放了荧光物质的活体组织射出第 1 波段的激励光和第 2 波段的参照光 ;激励光截止滤镜部,其遮断激励光 ;彩色滤镜部,其具有第 1 滤镜和第 2 滤镜,第 1 滤镜的包含从荧光物质发出的荧光的波段在内的第 3 波段的透射率相对较高,第 2 滤镜的第 2 波段的透射率相对较高 ;摄像部,其生成与在同时对投放了荧光物质的活体组织射出激励光和参照光时接受的返回光的强度对应的图像 ;以及图像处理部,其分别取得从图像所包含的各颜色成分中分离出由于接受荧光而产生的信号成分的第 1 图像和分离出由于接受参照光而产生的信号成分的第 2 图像。



1. 一种内窥镜装置,其用于生成包含荧光物质的观察对象部位的图像,所述荧光物质被红色域的波段的光激励而发出比所述红色域的波段长的长波长侧的波段的荧光,其特征在于,该内窥镜装置具有:

摄像部,其具有生成与所述红色域的波段和比所述红色域的波段长的长波长侧的波段对应的摄像信号的像素、以及生成与比所述红色域的波段短的短波长侧的波段对应的摄像信号的像素;

光源部,其构成为向所述观察对象部位射出所述红色域的波段的激励光和设定在比所述红色域的波段短的短波长侧的波段的参照光,其中,所述激励光用于激励所述荧光物质而产生所述荧光,所述参照光用于从所述观察对象部位产生反射光;

激励光截止滤镜部,其构成为具有遮断所述激励光、并且大致透射所述激励光以外的光的光学特性;

彩色滤镜部,其具有第1滤镜和第2滤镜,该第1滤镜构成为包含从被所述激励光激励的所述荧光物质发出的荧光的波段在内的波段的透射率相对高于其他波段的透射率,该第2滤镜构成为所述比所述红色域的波段短的短波长侧的波段的透射率相对高于其他波段的透射率;以及

图像处理部,其构成为进行如下处理:分别取得从所述摄像部生成的摄像信号中分离出由于接受所述荧光而产生的信号成分而得的第1图像和分离出由于接受所述反射光而产生的信号成分而得的第2图像。

2. 根据权利要求1所述的内窥镜装置,其特征在于,

所述激励光截止滤镜部构成为能够在从所述观察对象部位到所述摄像部的光路上插入和退避;

所述内窥镜装置还具有:

观察模式切换部,其对白色光观察模式和荧光观察模式进行切换;以及

滤镜切换部,其在由所述观察模式切换部切换为所述白色光观察模式的情况下,使所述激励光截止滤镜从所述光路上退避,在由所述观察模式切换部切换为所述荧光观察模式的情况下,使所述激励光截止滤镜插入到所述光路上。

3. 根据权利要求2所述的内窥镜装置,其特征在于,

所述摄像部具有生成与所述红色域的波段和比所述红色域的波段长的长波长侧的波段对应的摄像信号的像素、生成与绿色域的波段对应的摄像信号的像素、以及生成与蓝色域的波段对应的摄像信号的像素,

所述光源部构成为向所述观察对象部位射出具有所述红色域的波段的激励光、具有所述蓝色域和所述绿色域的波段中的一方的波段的参照光、以及具有所述蓝色域和所述绿色域的波段中的另一方的波段的光,

所述内窥镜装置还具有调光部,该调光部在由所述观察模式切换部切换为所述白色光观察模式的情况下,控制所述光源部,使其同时向所述观察对象部位射出所述激励光、所述参照光和所述具有另一方的波段的光,在由所述观察模式切换部切换为所述荧光观察模式的情况下,控制所述光源部,使其同时向所述观察对象部位射出所述激励光和所述参照光。

4. 根据权利要求1所述的内窥镜装置,其特征在于,

所述内窥镜装置还具有存储部,该存储部存储有根据在同时对包含所述荧光物质的所

述观察对象部位射出所述激励光和所述参照光时所述摄像部生成的图像所包含的各颜色成分的强度而预先计算出的图像分离用的矩阵,

所述图像处理部将所述摄像部生成的图像所包含的各颜色成分转换为亮度成分和色差成分,进而,将所述存储部中存储的所述图像分离用的矩阵应用于所述亮度成分和所述色差成分来进行运算,从而取得所述第 1 图像和所述第 2 图像。

内窥镜装置

技术领域

[0001] 本发明涉及内窥镜装置,特别涉及能够观察从活体内的荧光物质发出的荧光的内窥镜装置。

背景技术

[0002] 以往公知有如下技术:接受伴随激励光和参照光的照射而产生的返回光,取得作为能够视觉区分该观察对象部位中是否有病变的图像的荧光图像和作为能够视觉辨认该观察对象部位的粘膜构造的图像的参照光图像(反射光图像),其中,所述激励光是用于从预先投放到活体内的观察对象部位的荧光探针等荧光物质产生荧光的光,所述参照光是在该观察对象部位反射的光。

[0003] 具体而言,例如在日本特开 2011-143154 号公报中公开了如下结构:在电子内窥镜系统中,接受伴随离散分布于绿色域、红色域和能够激励预先投放到患者体内的荧光标识物质的红外区域的各波长域的照明光的照射而产生的返回光,取得蓄积有该荧光标识物质的病灶部的红外荧光图像和主要由红色和绿色构成的活体组织表层的图像。

[0004] 但是,根据日本特开 2011-143154 号公报的结构,为了接受从荧光标识物质发出的红外区域的荧光,在固体摄像元件的受光面前表面安装有代替一般的拜耳排列的 RGB 彩色滤镜中的 B 色滤镜而配置透射红外区域的光的 IR 色滤镜的特殊彩色滤镜。

[0005] 因此,根据日本特开 2011-143154 号公报的结构,由于使用上述这种特殊的彩色滤镜,产生制造内窥镜等装置时的成本增加、并且针对红外区域的荧光以外的其他波长域的光的观察的通用性降低的课题。

[0006] 本发明是鉴于上述情况而完成的,其目的在于,提供能够通过比以往廉价且通用性高的结构来实施荧光观察的内窥镜装置。

发明内容

[0007] 用于解决课题的手段

[0008] 本发明的一个方式的内窥镜装置具有:光源部,其构成为对投放了荧光物质的活体组织射出第 1 波段的激励光和设定在比所述第 1 波段短的短波长侧的第 2 波段的参照光;激励光截止滤镜部,其构成为具有遮断所述激励光、并且大致透射所述激励光以外的光的光学特性;彩色滤镜部,其具有第 1 滤镜和第 2 滤镜,该第 1 滤镜构成为包含从被所述激励光激励的所述荧光物质发出的荧光的波段在内的第 3 波段的透射率相对高于其他波段的透射率,该第 2 滤镜构成为所述第 2 波段的透射率相对高于其他波段的透射率;摄像部,其构成为在同时对投放了所述荧光物质的活体组织射出所述激励光和所述参照光时,生成包含与经由所述激励光截止滤镜部和所述彩色滤镜部而接受的返回光的强度对应的各颜色成分的图像;以及图像处理部,其构成为进行如下处理:分别取得从所述摄像部生成的图像所包含的各颜色成分中分离出由于接受所述荧光而产生的信号成分而得的第 1 图像和分离出由于接受所述参照光而产生的信号成分而得的第 2 图像。

附图说明

- [0009] 图 1 是示出本发明的实施例的内窥镜装置的主要部分的结构图。
- [0010] 图 2 是示出彩色滤镜中设置的 R 滤镜、G 滤镜和 B 滤镜的光学特性的一例的图。
- [0011] 图 3 是示出激励光截止滤镜的光学特性的一例的图。
- [0012] 图 4 是示出从光源装置发出的 R 光、G 光和 B 光的波段的一例的图。
- [0013] 图 5 是示出在荧光观察模式下入射到镜体的返回光的波段的一例的图。

具体实施方式

- [0014] 下面,参照附图对本发明的实施方式进行了说明。
- [0015] 图 1~图 5 涉及本发明的实施例。图 1 是示出本发明的实施例的内窥镜装置的主要部分的结构图。
- [0016] 如图 1 所示,内窥镜装置 1 具有:镜体 2,其构成为能够插入被检者的体腔内,并且,对存在于该体腔内的活体组织等被摄体进行摄像并取得图像数据;光源装置 3,其构成为将朝向该被摄体射出的照明光供给到镜体 2;处理器 4,其构成为生成与镜体 2 所取得的图像数据对应的影像信号并输出;以及显示装置 5,其构成为显示与从处理器 4 输出的影像信号对应的图像。并且,在镜体 2 的内部贯穿插入有光导 6,该光导 6 构成为向镜体 2 的前端部传送从光源装置 3 供给的光。
- [0017] 镜体 2 例如构成为具有细长插入部的内窥镜,在前端部具有对被摄体射出由光导 6 传送的照明光的照明光学系统 21、对来自该照明光所照明的该被摄体的返回光进行成像的物镜光学系统 22、摄像面配置在物镜光学系统 22 的成像位置的摄像元件 23、安装在摄像元件 23 的摄像面上的彩色滤镜 23a、配置在物镜光学系统 22 与彩色滤镜 23a 之间的光路上的滤镜切换装置 24。
- [0018] 并且,镜体 2 具有:A/D 转换部 25,其将根据被摄体的像而输出的模拟摄像信号转换为数字图像数据并输出,其中,所述被摄体的像是摄像元件 23 进行摄像而得到的;模式切换开关 26,其能够进行内窥镜装置 1 的观察模式的切换指示;以及存储部 27,其预先存储有处理器 4 的图像处理中使用的规定的信息。
- [0019] 摄像元件 23 构成为,通过根据从处理器 4 输出的摄像元件驱动信号进行驱动,对被摄体进行摄像,生成与该摄像所得到的被摄体的像对应的摄像信号,并将其输出到 A/D 转换部 25。
- [0020] 通过在与摄像元件 23 的各像素对应的位置以拜耳排列(方格状)配置分别具有规定的光学特性(分光特性)的多个 R(红)滤镜、G(绿)滤镜和 B(蓝)滤镜,形成彩色滤镜 23a。另外,在本实施例中,例如,将分别具有图 2 所示的光学特性的 R 滤镜、G 滤镜和 B 滤镜设置在彩色滤镜 23a 中。图 2 是示出彩色滤镜中设置的 R 滤镜、G 滤镜和 B 滤镜的光学特性的一例的图。
- [0021] 彩色滤镜 23a 的 R 滤镜构成为,从红色域到近红外域中的透射率相对高于其他波段的透射率(参照图 2)。即,彩色滤镜 23a 的 R 滤镜构成为,R 光和后述 FL 光的波段的透射率相对高于其他波段的透射率。
- [0022] 彩色滤镜 23a 的 G 滤镜构成为,绿色域中的透射率相对高于其他波段的透射率(参

照图 2)。即,彩色滤镜 23a 的 G 滤镜构成为,G 光和后述 REF 光的波段的透射率相对高于其他波段的透射率。

[0023] 彩色滤镜 23a 的 B 滤镜构成为,蓝色域中的透射率相对高于其他波段的透射率(参照图 2)。即,彩色滤镜 23a 的 B 滤镜构成为,B 光的波段的透射率相对高于其他波段的透射率。

[0024] 滤镜切换装置 24 构成为,在根据从光源装置 3 输出的滤镜切换信号检测到内窥镜装置 1 被切换为白色光观察模式的情况下,进行使激励光截止滤镜 24a 从物镜光学系统 22 与彩色滤镜 23a 之间的光路上退避的动作。并且,滤镜切换装置 24 构成为,在使激励光截止滤镜 24a 从物镜光学系统 22 与彩色滤镜 23a 之间的光路上退避的情况下,向彩色滤镜 23a 侧透射经由物镜光学系统 22 入射的各波段的光。

[0025] 另一方面,滤镜切换装置 24 构成为,在根据从光源装置 3 输出的滤镜切换信号检测到内窥镜装置 1 被切换为荧光观察模式的情况下,进行将激励光截止滤镜 24a 插入到物镜光学系统 22 与彩色滤镜 23a 之间的光路上的动作。并且,滤镜切换装置 24 构成为,在将激励光截止滤镜 24a 插入到物镜光学系统 22 与彩色滤镜 23a 之间的光路上的情况下,向彩色滤镜 23a 侧仅透射经由物镜光学系统 22 入射的各波段的光中的与激励光截止滤镜 24a 的光学特性对应的规定的波段的光。图 3 是示出激励光截止滤镜的光学特性的一例的图。

[0026] 激励光截止滤镜 24a 构成为具有例如图 3 所示的遮断 R 光(R 光的透射率大致设定为 0)、并且大致透射 R 光以外的波段的光的光学特性(分光特性)。

[0027] 模式切换开关 26 构成为,能够进行用于将内窥镜装置 1 的观察模式切换为根据手术医生等的操作而从白色光观察模式和荧光观察模式中选择出的任意一个观察模式的指示。

[0028] 在由非易失性存储器等构成的存储部 27 中预先存储有作为用于处理器 4 的图像处理的规定的信息的矩阵。并且,存储部 27 构成为,在检测到镜体 2 和处理器 4 已连接时,将所述矩阵输出到处理器 4。另外,后面对存储部 27 中存储的矩阵进行详细说明。

[0029] 另外,根据本实施例,摄像元件 23、彩色滤镜 23a 和 A/D 转换部 25 的各部可以构成为单独的电路或元件等,或者,也可以构成为彩色 CMOS 传感器等这样的 1 个元件。

[0030] 光源装置 3 具有 LED 光源部 31、LED 驱动部 32、使 LED 光源部 31 中发出的光会聚并供给到光导 6 的会聚光学系统 33、以及滤镜切换控制部 34,该滤镜切换控制部 34 输出用于使滤镜切换装置 24 进行与从处理器 4 输出的模式切换信号对应的动作的滤镜切换信号。

[0031] LED 光源部 31 构成为具有发出红色域的光的 LED31a、发出绿色域的光的 LED31b、发出蓝色域的光的 LED31c、光学元件 31d、光学元件 31e。图 4 是示出从光源装置发出的 R 光、G 光和 B 光的波段的一例的图。

[0032] LED31a 例如构成为发出中心波长被设定为 650nm 附近的窄带的 R 光(参照图 4)。

[0033] LED31b 例如构成为发出中心波长被设定为 550nm 附近的窄带的 G 光(参照图 4)。

[0034] LED31c 例如构成为发出中心波长被设定为 415nm 附近的窄带的 B 光(参照图 4)。

[0035] 即,根据以上的 LED31a、31b 和 31c 的结构,设定为 R、G 和 B 的各颜色的窄带光的波段相互不重叠(成为相互不同的离散的波段)。

[0036] 光学元件 31d 例如由半透半反镜等构成,具有向光学元件 31e 侧透射从 LED31a 发出的 R 光、并且向光学元件 31e 侧反射从 LED31b 发出的 G 光的光学特性。

[0037] 光学元件 31e 例如由半透半反镜等构成,具有向会聚光学系统 33 侧透射经由光学元件 31d 射出的 R 光和 G 光、并且向会聚光学系统 33 侧反射从 LED31c 发出的 B 光的光学特性。

[0038] LED 驱动部 32 构成为,能够供给用于驱动 LED 光源部 31 中设置的各 LED 的驱动电流。并且,LED 驱动部 32 构成为,通过根据从处理器 4 输出的调光信号改变从 LED 驱动部 32 供给到 LED 光源部 31 的驱动电流的大小,从而能够改变从 LED 光源部 31 的各 LED 发出的光(R 光、G 光和 B 光)的强度(光量)。进而,LED 驱动部 32 构成为,能够根据从处理器 4 输出的调光信号而使 LED 光源部 31 中设置的各 LED 发光或消光。

[0039] 滤镜切换控制部 34 在根据从处理器 4 输出的模式切换信号检测到内窥镜装置 1 被切换为白色光观察模式的情况下,向滤镜切换装置 24 输出滤镜切换信号,该滤镜切换信号用于进行使激励光截止滤镜 24a 从物镜光学系统 22 与彩色滤镜 23a 之间的光路上退避的动作。并且,滤镜切换控制部 34 在根据从处理器 4 输出的模式切换信号检测到内窥镜装置 1 被切换为荧光观察模式的情况下,向滤镜切换装置 24 输出滤镜切换信号,该滤镜切换信号用于进行将激励光截止滤镜 24a 插入到物镜光学系统 22 与彩色滤镜 23a 之间的光路上的动作。

[0040] 处理器 4 具有:色彩平衡处理部 41,其构成为进行用于调整镜体 2 所取得的图像数据中包含的各颜色成分间的信号强度的平衡的处理;图像处理部 42,其构成为对从色彩平衡处理部 41 输出的图像数据实施图像处理;D/A 转换部 43,其构成为将从图像处理部 42 输出的图像数据转换为模拟影像信号并输出;调光部 44,其构成为输出与从色彩平衡处理部 41 输出的图像数据的明亮度对应的调光信号;模式切换控制部 45,其构成为输出与模式切换开关 26 中进行的指示对应的模式切换信号;以及摄像元件驱动部 46,其输出用于进行摄像元件 23 的摄像动作的控制的摄像元件驱动信号。

[0041] 图像处理部 42 构成为具有能够实施噪声校正、伽马校正和边缘强调等处理的功能。

[0042] 并且,图像处理部 42 构成为,在根据从模式切换控制部 45 输出的模式切换信号检测到内窥镜装置 1 被切换为荧光观察模式的情况下,进行信号转换部 42a 和矩阵转换部 42b 的处理。

[0043] 信号转换部 42a 进行将从色彩平衡处理部 41 输出的图像数据所包含的各颜色成分转换为亮度成分 Y、色差成分 Cr 和 Cb 的处理。

[0044] 矩阵转换部 42b 对作为信号转换部 42a 的处理结果而得到的亮度成分 Y、色差成分 Cr 和 Cb 应用从镜体 2 的存储部 27 输出的矩阵并进行运算,进而,进行将作为该运算结果而得到的各颜色成分的图像数据分配给显示装置 5 的 R 通道、G 通道和 B 通道的处理。另外,后面对这种矩阵转换部 42b 的处理进行详细说明。

[0045] 然后,图像处理部 42 在根据从模式切换控制部 45 输出的模式切换信号检测到内窥镜装置 1 被切换为荧光观察模式的情况下,通过矩阵转换部 42b 的处理对分配给显示装置 5 的 R、G 和 B 的各颜色通道的图像数据实施噪声校正、伽马校正和边缘强调等处理,将其输出到 D/A 转换部 43。

[0046] 另一方面,图像处理部 42 在根据从模式切换控制部 45 输出的模式切换信号检测到内窥镜装置 1 被切换为白色光观察模式的情况下,将从色彩平衡处理部 41 输出的图像数

据所包含的各颜色成分分配给显示装置 5 的 R、G 和 B 的各颜色通道,进而,对分配给各颜色通道的图像数据实施噪声校正、伽马校正和边缘强调等处理,将其输出到 D/A 转换部 43。即,根据本实施例,在内窥镜装置 1 被切换为白色光观察模式的情况下,不进行信号转换部 42a 和矩阵转换部 42b 的处理。

[0047] 调光部 44 在根据从模式切换控制部 45 输出的模式切换信号和从色彩平衡处理部 41 输出的图像数据检测到内窥镜装置 1 被切换为白色光观察模式的情况下,将用于使 LED31a、LED31b 和 LED31c 的各 LED 以适于白色光观察模式的观察的强度同时发光的调光信号输出到 LED 驱动部 32。并且,调光部 44 在根据从模式切换控制部 45 输出的模式切换信号和从色彩平衡处理部 41 输出的图像数据检测到内窥镜装置 1 被切换为荧光观察模式的情况下,将用于使 LED31c 消光、并且使 LED31a 和 LED31b 以适于荧光观察模式的观察的强度同时发光的调光信号输出到 LED 驱动部 32。

[0048] 模式切换控制部 45 在检测到在模式切换开关 26 中进行了将内窥镜装置 1 的观察模式切换为白色光观察模式的指示的情况下,将用于进行与白色光观察模式对应的动作的模式切换信号输出到滤镜切换控制部 34、图像处理部 42、调光部 44 和摄像元件驱动部 46 的各部。并且,模式切换控制部 45 在检测到在模式切换开关 26 中进行了将内窥镜装置 1 的观察模式切换为荧光观察模式的指示的情况下,将用于进行与荧光观察模式对应的动作的模式切换信号输出到滤镜切换控制部 34、图像处理部 42、调光部 44 和摄像元件驱动部 46 的各部。

[0049] 摄像元件驱动部 46 根据从模式切换控制部 45 输出的模式切换信号,将用于使在与内窥镜装置 1 的观察模式对应的定时进行摄像动作、并且使用与内窥镜装置 1 的观察模式对应的增益生成摄像信号这样的摄像元件驱动信号输出到 LED 驱动部 32。

[0050] 这里,对本实施例的内窥镜装置 1 的作用进行说明。

[0051] 首先,说明在内窥镜装置 1 的观察模式被切换为白色光观察模式的情况下进行的动作等。

[0052] 手术医生等用户连接内窥镜装置 1 的各部,进而,在接通内窥镜装置 1 的各部的电源的前后定时对模式切换开关 26 进行操作,从而进行将内窥镜装置 1 的观察模式切换为白色光观察模式的指示。

[0053] 模式切换控制部 45 在检测到在模式切换开关 26 中进行了将内窥镜装置 1 的观察模式切换为白色光观察模式的指示时,将用于进行与白色光观察模式对应的动作的模式切换信号输出到滤镜切换控制部 34、图像处理部 42、调光部 44 和摄像元件驱动部 46 的各部。

[0054] LED 驱动部 32 根据从调光部 44 输出的调光信号,使 LED 光源部 31 的 LED31a、LED31b 和 LED31c 的各 LED 同时发光。

[0055] 然后,通过这种 LED 驱动部 32 的动作,在白色光观察模式中,具有从光源装置 3 供给的 R 光、G 光和 B 光的波段的照明光(白色光)经由光导 6 和照明光学系统 21 向被摄体射出,向该被摄体射出的 R 光、G 光和 B 光的反射光作为来自观察对象部位 101 的返回光入射到物镜光学系统 22。

[0056] 另一方面,滤镜切换装置 24 根据从滤镜切换控制部 34 输出的滤镜切换信号进行动作,以使激励光截止滤镜 24a 从物镜光学系统 22 与彩色滤镜 23a 之间的光路上退避。

[0057] 然后,通过这种滤镜切换装置 24 的动作,在白色光观察模式中,通过彩色滤镜 23a

后的 R 光的返回光(反射光)、G 光的返回光(反射光)、B 光的返回光(反射光)被摄像元件 23 的摄像面接受,进而,从摄像元件 23 输出对该接受的各光进行摄像而得到的摄像信号。

[0058] A/D 转换部 25 将从摄像元件 23 输出的模拟摄像信号转换为数字图像数据并输出到处理器 4 的色彩平衡处理部 41。然后,通过这种 A/D 转换部 25 的处理,生成包含与在摄像元件 23 的摄像面接受的 R 光、G 光和 B 光的强度对应的红颜色成分 RC、绿颜色成分 GC、蓝颜色成分 BC 在内的图像数据。

[0059] 色彩平衡处理部 41 对从 A/D 转换部 25 输出的图像数据实施用于对该图像数据中包含的 RC、GC 和 BC 的各颜色成分间的信号强度的平衡进行调整的处理(例如白平衡处理),并将其输出到图像处理部 42。

[0060] 图像处理部 42 在根据从模式切换控制部 45 输出的模式切换信号检测到内窥镜装置 1 被切换为白色光观察模式时,将从色彩平衡处理部 41 输出的图像数据所包含的 RC、GC 和 BC 的各颜色成分分配给显示装置 5 的 R、G 和 B 的各颜色通道,进而,对分配给该各颜色通道的图像数据实施噪声校正、伽马校正和边缘强调等处理,将其输出到 D/A 转换部 43。

[0061] 然后,显示装置 5 显示与经由 D/A 转换部 43 输出的影像信号对应的被摄体的图像。

[0062] 即,通过在白色光观察模式中进行以上所述的动作等,在显示装置 5 中显示与白色光观察模式对应的观察图像(彩色图像)。

[0063] 接着,说明在内窥镜装置 1 的观察模式被切换为荧光观察模式的情况下进行的操作等。另外,下面,假设在通过荧光观察模式对观察对象部位 101 开始观察之前,预先对被检者(观察对象部位 101)投放具有红色域的激励波长、并且具有与 G 光的波段不重叠的近红外域(例如 700nm 附近)的荧光波长的荧光探针(荧光物质)作为聚集在癌等病变组织处的荧光探针(荧光物质)来进行说明。

[0064] 用户通过一边观察显示装置 5 中显示的白色光观察模式的观察图像一边进行镜体 2 的插入操作,将镜体 2 的前端部配置在被检体内的期望的观察对象部位 101 的附近。然后,在这种状态下,用户等通过对模式切换开关 26 进行操作,进行将内窥镜装置 1 的观察模式切换为荧光观察模式的指示。

[0065] 模式切换控制部 45 在检测到在模式切换开关 26 中进行了将内窥镜装置 1 的观察模式切换为荧光观察模式的指示时,将用于进行与荧光观察模式对应的动作的模式切换信号输出到滤镜切换控制部 34、图像处理部 42、调光部 44 和摄像元件驱动部 46 的各部。

[0066] 调光部 44 根据从模式切换控制部 45 输出的模式切换信号,将用于使 LED 光源部 31 的 LED31c 消光、并且使 LED31a 和 LED31b 同时发光的调光信号输出到 LED 驱动部 32。

[0067] 然后,通过这种 LED 驱动部 32 的动作,在荧光观察模式中,具有从光源装置 3 供给的 R 光和 G 光的波段的照明光经由光导 6 和照明光学系统 21 向观察对象部位 101 射出。

[0068] 这里,由于对被检者(观察对象部位 101)投放了具有红色域的激励波长的荧光探针,所以,从照明光学系统 21 射出的 R 光作为激励光发挥作用,并且,从照明光学系统 21 射出的 G 光作为参照光发挥作用。因此,在荧光观察模式中,具有近红外域的波段的荧光即 FL 光和具有 G 光的波段的反射光即 REF 光的混合光作为来自观察对象部位 101 的返回光入射到物镜光学系统 22 (参照图 5)。图 5 是示出在荧光观察模式中入射到镜体的返回光的波段的一例的图。

[0069] 即,在本实施例中,参照光(G光)的波段被设定在比激励光(R光)的波段短的短波长侧。进而,在本实施例中,通过在摄像元件23的摄像面设置具有图2中例示的光学特性的R滤镜、G滤镜和B滤镜的彩色滤镜23a,使返回光中包含的FL光的像的检测灵敏度最大的像素和返回光中包含的REF光的像的检测灵敏度最大的像素相互不同。

[0070] 另外,根据本实施例,不限于构成为使用G光作为参照光,例如,也可以构成为使用B光作为参照光,或者,还可以构成为使用G光和B光的混合光作为参照光。而且,在使用包含B光的参照光的情况下,与使用仅由G光构成的参照光的情况相比,能够生成容易视觉辨认存在于观察对象部位101的表层的毛细血管等的观察图像。

[0071] 另一方面,滤镜切换装置24根据从滤镜切换控制部34输出的滤镜切换信号进行动作,以将激励光截止滤镜24a插入到物镜光学系统22与彩色滤镜23a之间的光路上。

[0072] 然后,通过这种滤镜切换装置24的动作,在荧光观察模式中,通过了激励光截止滤镜24a和彩色滤镜23a的R滤镜后的光和通过了激励光截止滤镜24a和彩色滤镜23a的G滤镜后的光被摄像元件23的摄像面接受,进而,从摄像元件23输出对该接受的各光进行摄像而得到的摄像信号。

[0073] A/D转换部25将从摄像元件23输出的模拟摄像信号转换为数字图像数据并输出到处理器4的色彩平衡处理部41。然后,通过这种A/D转换部25的处理,生成包含与在摄像元件23的摄像面接受的FL光和REF光的强度对应的红颜色成分RD、绿颜色成分GD、蓝颜色成分BD在内的图像数据。

[0074] 即,在荧光观察模式中,相当于本实施例的摄像部的摄像元件23和A/D转换部25生成包含与经由激励光截止滤镜24a和彩色滤镜23a的R滤镜而接受的光的强度、以及经由激励光截止滤镜24a和彩色滤镜23a的G滤镜而接受的光的强度对应的各颜色成分在内的图像。

[0075] 色彩平衡处理部41对从A/D转换部25输出的图像数据实施用于对该图像数据中包含的红颜色成分RD、绿颜色成分GD和蓝颜色成分BD间的信号强度的平衡进行调整的处理,并将其输出到图像处理部42。

[0076] 图像处理部42在根据从模式切换控制部45输出的模式切换信号检测到内窥镜装置1被切换为荧光观察模式时进行动作,以进行信号转换部42a和矩阵转换部42b的处理。

[0077] 信号转换部42a进行将从色彩平衡处理部41输出的图像数据中包含的红颜色成分RD、绿颜色成分GD和蓝颜色成分BD转换为亮度成分Y、色差成分Cr和Cb的处理。

[0078] 矩阵转换部42b对作为信号转换部42a的处理结果而得到的亮度成分Y、色差成分Cr和Cb应用从镜体2的存储部27输出的矩阵。

[0079] 但是,彩色滤镜23a的R滤镜、G滤镜和B滤镜分别在从可视域到近红外域的宽波段内具有透射特性。因此,在本实施例的荧光观察模式时从色彩平衡处理部41输出的图像数据所包含的红颜色成分RD中,混合存在有基于经由彩色滤镜23a的R滤镜而接受的FL光的波长成分的成分和基于经由彩色滤镜23a的R滤镜而接受的REF光的波长成分的成分。并且,在本实施例的荧光观察模式时从色彩平衡处理部41输出的图像数据所包含的绿颜色成分GD中,混合存在有基于经由彩色滤镜23a的G滤镜而接受的FL光的波长成分的成分和基于经由彩色滤镜23a的G滤镜而接受的REF光的波长成分的成分。因此,假设在将红颜色成分RD直接分配给显示装置5的R通道、并且将绿颜色成分GD直接分配给显示

装置 5 的 G 通道的情况下,产生有时未显示本来意图的色调的观察图像的问题。

[0080] 而且,根据本实施例,作为用于消除上述问题的处理,在信号转换部 42a 和矩阵转换部 42b 中进行如下处理:在对显示装置 5 的 R、G 和 B 通道分配颜色成分之前,分别得到仅包含基于经由彩色滤镜 23a 的 R 滤镜而接受的 FL 光的波长成分的红颜色成分的图像数据、以及仅包含基于经由彩色滤镜 23a 的 G 滤镜而接受的 REF 光的波长成分的绿颜色成分的图像数据。下面,对这种处理中使用的矩阵的计算方法等进行详细说明。

[0081] 首先,同时对投放了与观察对象部位 101 的荧光观察时使用的荧光探针相同的荧光探针的活体组织射出 R 光和 G 光,经由激励光截止滤镜 24a 和彩色滤镜 23a 在摄像元件 23 的摄像面接受 FL 光和 REF 光,进而,通过 A/D 转换部 25 生成与该接受的 FL 光和 REF 光对应的图像数据 I_{RGB} ,在这种情况下,如以下数式(1)那样确定与该图像数据 I_{RGB} 中包含的红颜色成分 RD、绿颜色成分 GD 和蓝颜色成分 BD 的强度对应的矩阵。另外,在以下数式(1)中, R_{FL} 表示基于经由彩色滤镜 23a 的 R 滤镜而接受的 FL 光的波长成分的红颜色成分的强度, G_{FL} 表示基于经由彩色滤镜 23a 的 G 滤镜而接受的 FL 光的波长成分的绿颜色成分的强度, B_{FL} 表示基于经由彩色滤镜 23a 的 B 滤镜而接受的 FL 光的波长成分的蓝颜色成分的强度, R_{REF} 表示基于经由彩色滤镜 23a 的 R 滤镜而接受的 REF 光的波长成分的红颜色成分的强度, G_{REF} 表示基于经由彩色滤镜 23a 的 G 滤镜而接受的 REF 光的波长成分的绿颜色成分的强度, B_{REF} 表示基于经由彩色滤镜 23a 的 B 滤镜而接受的 REF 光的波长成分的蓝颜色成分的强度。

$$[0082] \quad I_{RGB} = \begin{pmatrix} R_{FL} & R_{REF} \\ G_{FL} & G_{REF} \\ B_{FL} & B_{REF} \end{pmatrix} \cdots (1)$$

[0083] 通过信号转换部 42a 的处理,将由上述数式(1)表示的图像数据 I_{RGB} 转换为以下数式(2)所表示的具有亮度色差成分的图像数据 I_{YC} 。另外,在以下数式(2)中, Y_{FL} 表示 FL 光的波长成分中的亮度成分的大小, Cr_{FL} 和 Cb_{FL} 分别表示 FL 光的波长成分中的色差成分的大小, Y_{REF} 表示 REF 光的波长成分中的亮度成分的大小, Cr_{REF} 和 Cb_{REF} 分别表示 REF 光的波长成分中的色差成分的大小。

$$[0084] \quad I_{YC} = \begin{pmatrix} Y_{FL} & Y_{REF} \\ Cr_{FL} & Cr_{REF} \\ Cb_{FL} & Cb_{REF} \end{pmatrix} \cdots (2)$$

[0085] 这里,在设用于从由色彩平衡处理部 41 输出的图像数据所包含的各颜色成分中分离出相互独立的 2 个颜色成分的图像数据的矩阵为 MAT、进而设表示希望作为矩阵转换部 42b 的处理结果而得到的各颜色成分的图像数据的矩阵为 S 的情况下,可以如以下数式(3)和(4)那样表示矩阵转换部 42b 中进行的颜色成分的分离处理。

$$[0086] \quad S = \text{MAT} \cdot I_{YC} \cdots (3)$$

$$[0087] \quad S = \begin{pmatrix} 1 & 0 \\ 0 & 1 \end{pmatrix} \cdots (4)$$

[0088] 然后,通过进行基于上述数式(3)和(4)的以下数式(5)的运算,能够求出 2 行 3 列的矩阵 MAT。另外,在以下数式(5)中, I_{YC}^+ 表示 I_{YC} 的伪逆矩阵。并且,在(4)的矩阵 S 中,

第 1 行表示红颜色成分的输出,第 2 行表示绿颜色成分的输出,第 1 列表示 FL 光的信号成分的输出,第 2 列表示 REF 光的信号成分的输出。

$$[0089] \quad MAT = S \cdot I_{yc}^+ = \begin{pmatrix} M11 & M12 & M13 \\ M21 & M22 & M23 \end{pmatrix} \cdots (5)$$

[0090] 根据使用了经由上述数式(5)的运算而求出的矩阵 MAT 的处理,能够从由色彩平衡处理部 41 输出的图像数据所包含的各颜色成分中分离出仅包含基于经由激励光截止滤镜 24a 和彩色滤镜 23a 的 R 滤镜而接受的 FL 光的波长成分的红颜色成分 FLRD 在内的图像数据。

[0091] 并且,根据使用了经由上述数式(5)的运算而求出的矩阵 MAT 的处理,能够从由色彩平衡处理部 41 输出的图像数据所包含的各颜色成分中分离出仅包含基于经由激励光截止滤镜 24a 和彩色滤镜 23a 的 G 滤镜而接受的 REF 光的波长成分的绿颜色成分 REFGD 在内的图像数据。

[0092] 但是,根据使用了经由上述数式(5)的运算而求出的矩阵 MAT 的处理,虽然能够分别得到所述红颜色成分 FLRD 和绿颜色成分 REFGD 的图像数据,但是,无法得到蓝颜色成分的图像数据。因此,在本实施例中,在镜体 2 的存储部 27 中存储有以下数式(6)所表示的 3 行 3 列的矩阵 MATA,该矩阵 MATA 的系数被设定为能够得到具有与所述绿颜色成分 REFGD 的图像数据相同的强度的蓝颜色成分 REFBD 的图像数据。另外,以下数式(6)中的系数 M11、M12、M13、M21、M22 和 M23 是与经由上述数式(5)的运算而求出的 2 行 3 列的矩阵 MAT 中包含的各系数相同的值。

$$[0093] \quad MATA = \begin{pmatrix} M11 & M12 & M13 \\ M21 & M22 & M23 \\ M21 & M22 & M23 \end{pmatrix} \cdots (6)$$

[0094] 即,在镜体 2 的存储部 27 中存储有根据在荧光观察模式时(由摄像元件 23 和 A/D 转换部 25)生成的图像数据 I_{RGB} 中包含的各颜色成分的强度而预先计算出的、上述数式(6)所表示的图像分离用的矩阵 MATA。

[0095] 然后,矩阵转换部 42b 通过对作为信号转换部 42a 的处理结果而得到的亮度成分 Y、色差成分 Cr 和 Cb 应用从存储部 27 输出的图像分离用的矩阵 MATA 进行运算,取得以下数式(7)所表示的具有与系数 M11、M12 和 M13 对应的强度的红颜色成分 FLRD 的图像数据、具有与系数 M21、M22 和 M23 对应的强度的绿颜色成分 REFGD 的图像数据、具有与系数 M21、M22 和 M23 对应的强度的蓝颜色成分 REFBD 的图像数据。

$$[0096] \quad \begin{pmatrix} FLRD \\ REFGD \\ REFBD \end{pmatrix} = \begin{pmatrix} M11 \cdot Y + M12 \cdot Cr + M13 \cdot Cb \\ M21 \cdot Y + M22 \cdot Cr + M23 \cdot Cb \\ M21 \cdot Y + M22 \cdot Cr + M23 \cdot Cb \end{pmatrix} \cdots (7)$$

[0097] 并且,矩阵转换部 42b 将红颜色成分 FLRD 的图像数据分配给显示装置 5 的 R 通道,将绿颜色成分 REFGD 的图像数据分配给显示装置 5 的 G 通道,将蓝颜色成分 REFBD 的图像数据分配给显示装置 5 的 B 通道。

[0098] 然后,图像处理部 42 对通过矩阵转换部 42b 的处理分配给显示装置 5 的 R、G 和 B 的各颜色通道的图像数据实施噪声校正、伽马校正和边缘强调等处理,将其输出到 D/A 转

换部 43。

[0099] 然后,显示装置 5 显示与经由 D/A 转换部 43 输出的影像信号对应的被摄体的图像。

[0100] 即,通过在荧光观察模式中进行以上所述的动作等,在显示装置 5 中显示与荧光观察模式对应的观察图像(伪彩色图像)。

[0101] 另外,根据本实施例,不限于按照各镜体 2 而在存储部 27 中存储固有的矩阵 MATA,例如,也可以在存储部 27 中存储能够确定镜体 2 的种类等的 ID 信息。而且,根据这种存储部 27 的结构,例如矩阵转换部 42b 可以具有如下结构:能够从未图示的存储器等所预先存储的多个矩阵 MATA 中选择与从存储部 27 输出的 ID 信息对应的 1 个矩阵 MATA。

[0102] 并且,关于所述矩阵 MATA 的计算方法和矩阵转换部 42b 的处理,不限于将以方格状配置了 RGB 的滤镜而构成的(原色的)彩色滤镜 23a 安装在摄像元件 23 的摄像面上的结构,例如,还能够大致同样地应用于将在与摄像元件 23 的各像素对应的位置以方格状配置了分别具有规定的光学特性的多个 Mg(品红)滤镜、Cy(青)滤镜、Ye(黄)滤镜和 G 滤镜而构成的补色的彩色滤镜安装在摄像元件 23 的摄像面上的结构。具体而言,例如,通过进行将从色彩平衡处理部 41 输出的图像数据所包含的 Mg+Cy、G+Ye、Mg+Ye 和 G+Cy 的各颜色成分转换为亮度成分 Y、色差成分 Cr 和 Cb 的处理,在将补色的彩色滤镜安装在摄像元件 23 的摄像面上的情况下,也能够应用所述矩阵 MATA 的计算方法和矩阵转换部 42b 的处理。

[0103] 并且,根据本实施例,在得到与作为所述矩阵 MATA 的基础的矩阵 MAT 的计算中使用的图像数据 I_{RGB} 或 I_{YC} 的各成分相当的实测值时,例如,分别对激励光截止滤镜 24a 的光学特性、从光源装置 3 射出的 R 光和 G 光的波段以及荧光探针(荧光物质)的荧光波长进行适当调整,以对在可摄像的明亮度中尽可能窄带化的 FL 光的像和 REF 光的像进行摄像的方式构成(设定)各部,由此,能够优化矩阵 MAT 和 MATA 中包含的各系数(M11、M12、M13、M21、M22 和 M23)的值。

[0104] 如上所述,根据本实施例,能够通过比以往廉价且通用性高的结构来实施荧光观察,并且,能够以本来意图的色调生成(显示)荧光观察时的观察图像。

[0105] 另外,本发明不限于上述各实施例,当然能够在不脱离发明主旨的范围内进行各种变更和应用。

[0106] 本申请以 2011 年 12 月 7 日在日本申请的日本特愿 2011-268190 号为优先权主张的基础进行申请,上述公开内容被引用到本申请说明书、权利要求书和附图中。

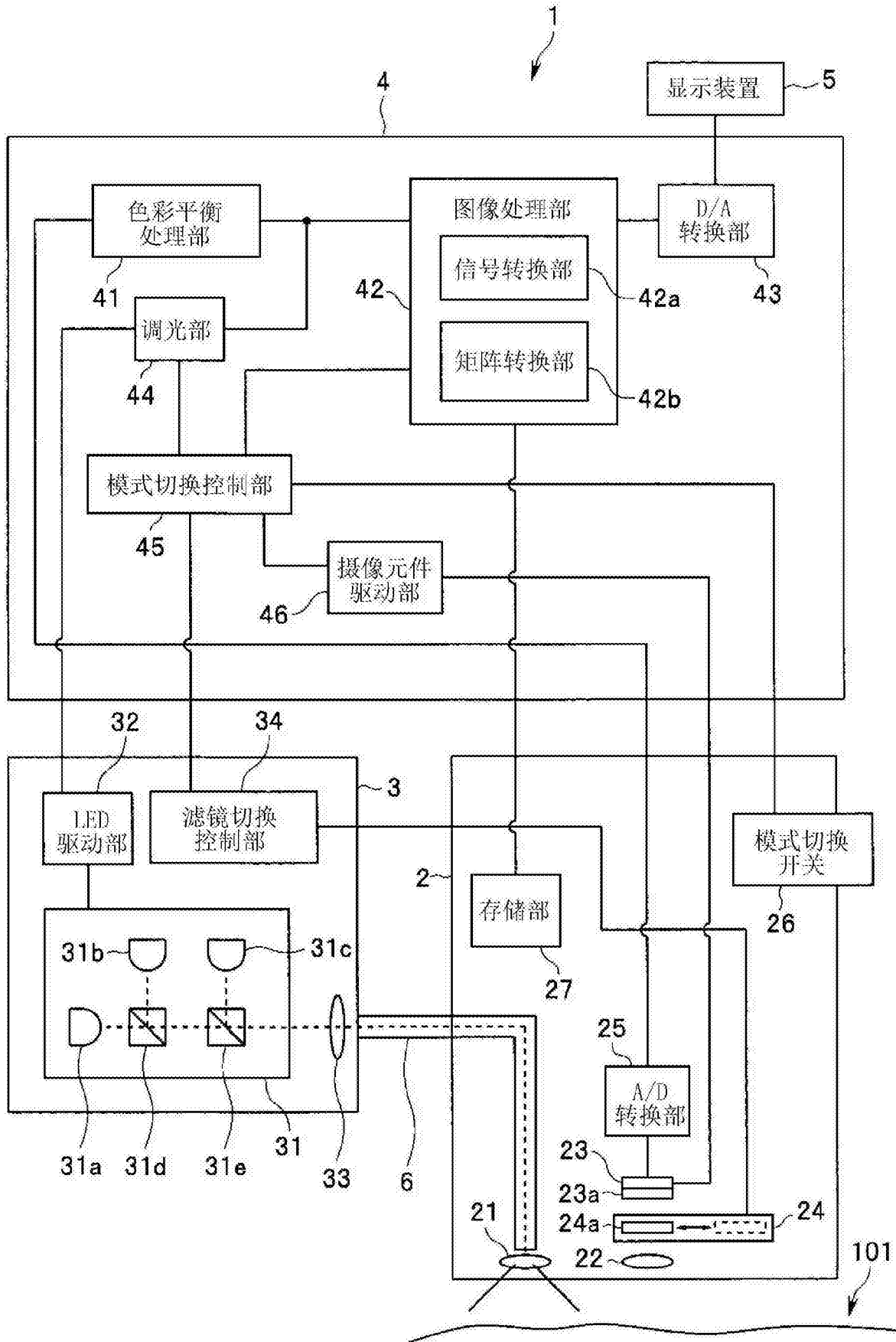


图 1

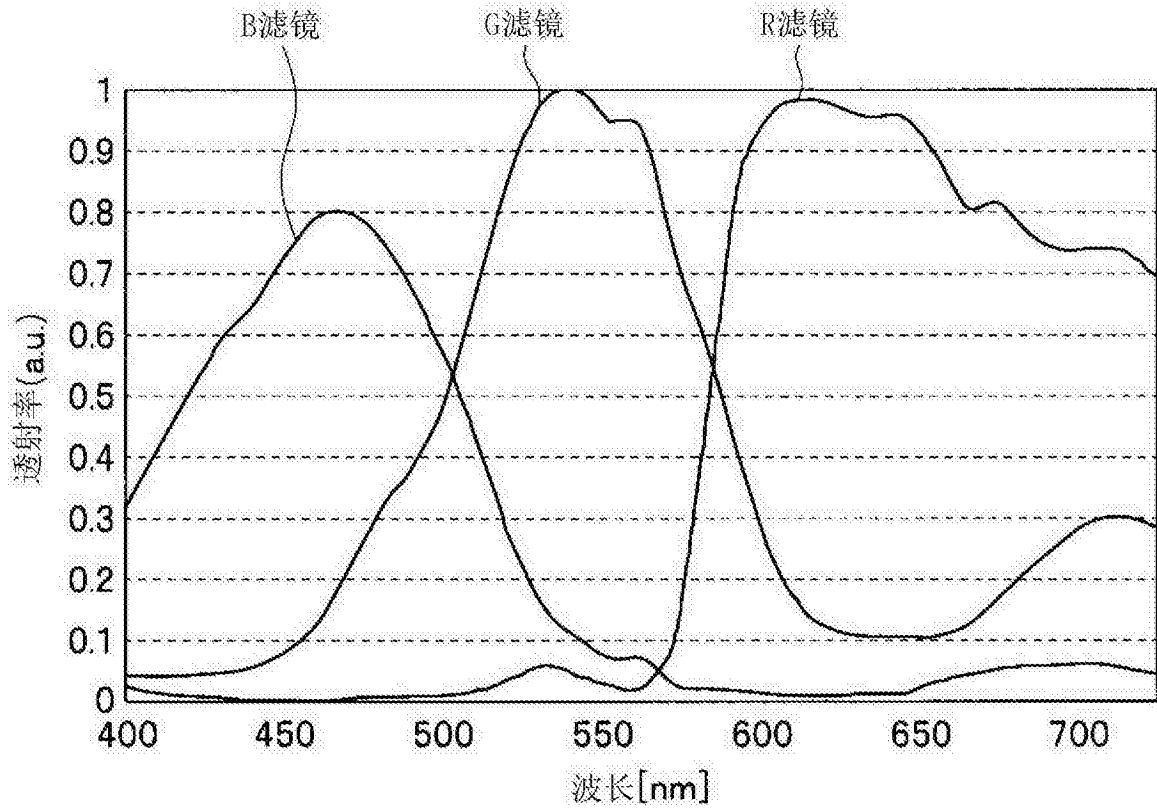


图 2

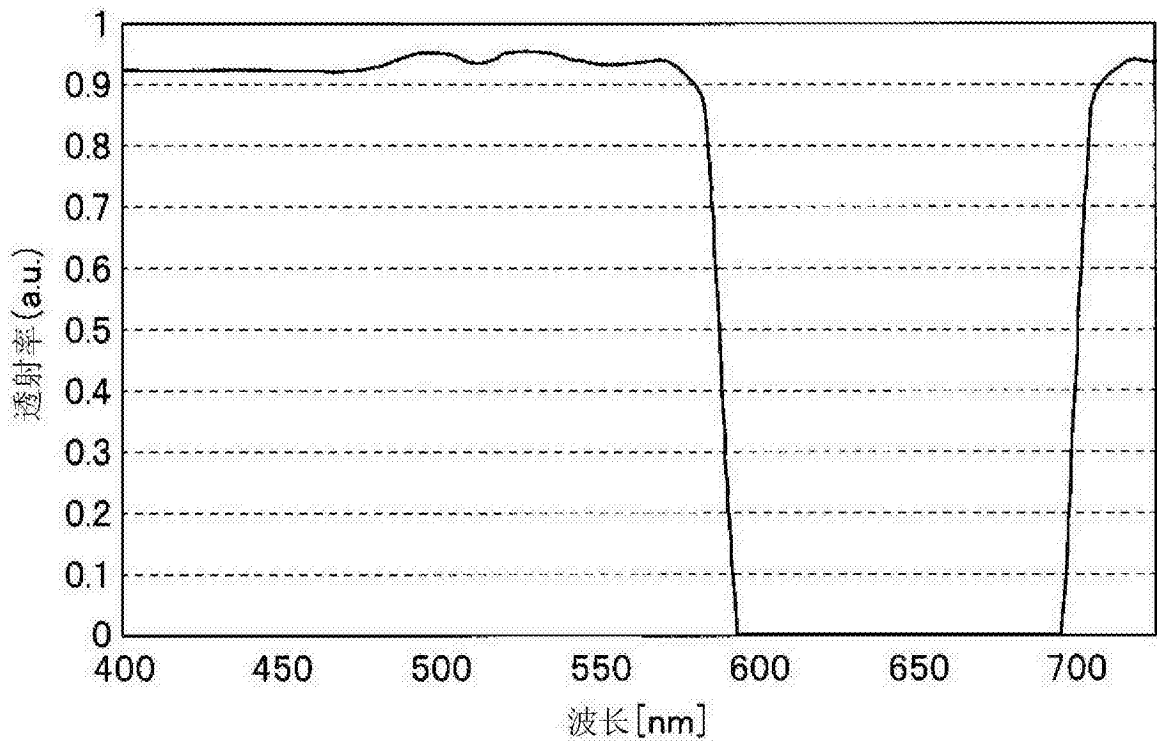


图 3

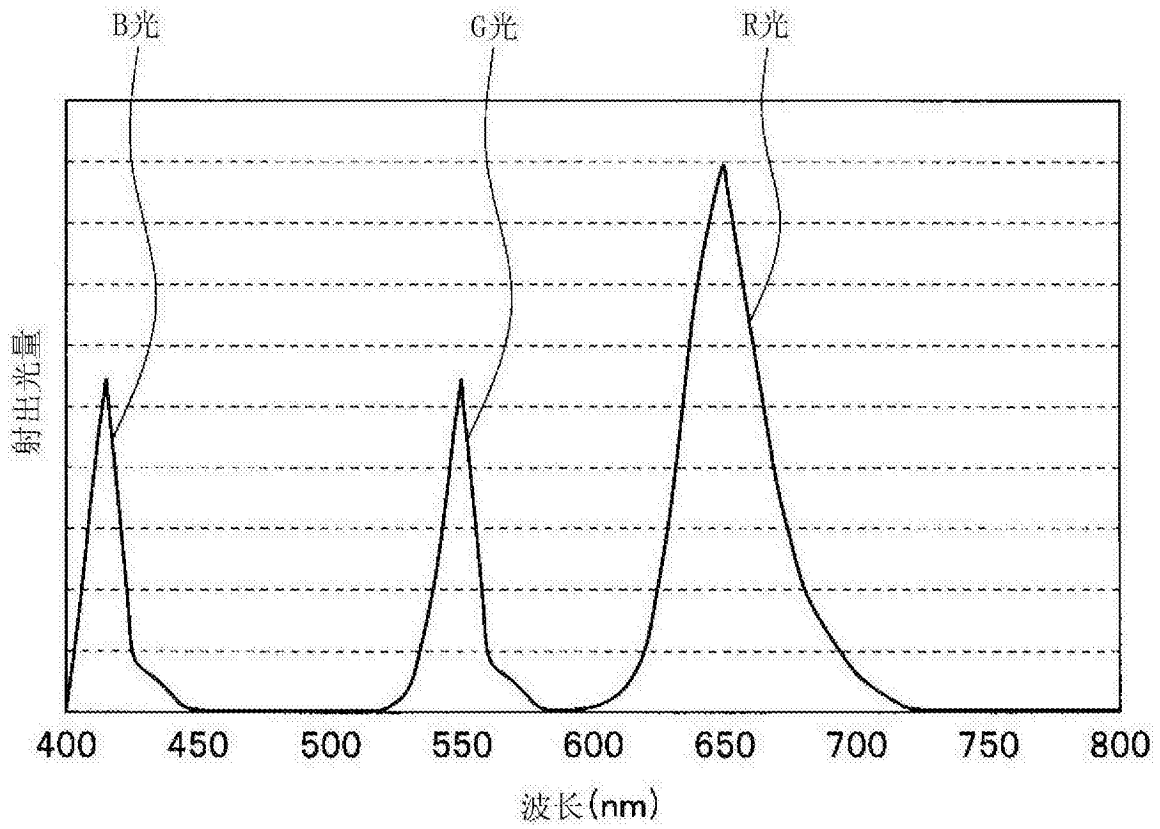


图 4

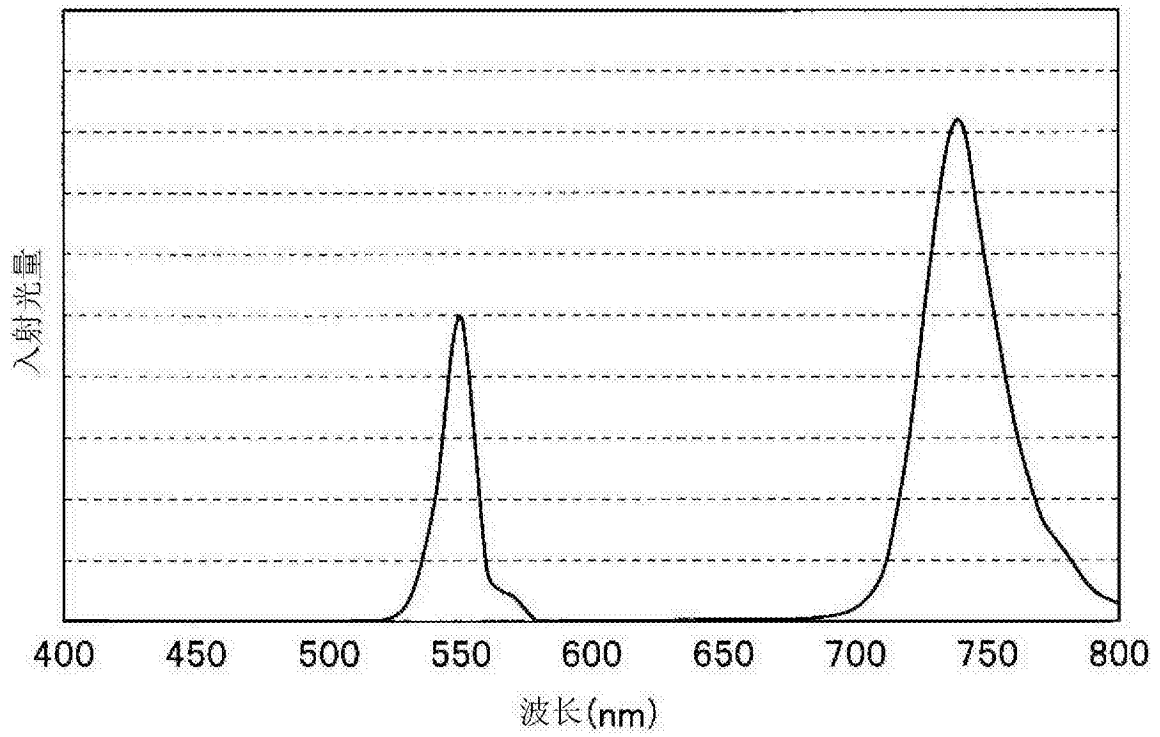


图 5

| | | | |
|----------------|---|---------|------------|
| 专利名称(译) | 内窥镜装置 | | |
| 公开(公告)号 | CN103732117B | 公开(公告)日 | 2016-03-09 |
| 申请号 | CN201280039432.2 | 申请日 | 2012-09-25 |
| [标]申请(专利权)人(译) | 奥林巴斯医疗株式会社 | | |
| 申请(专利权)人(译) | 奥林巴斯医疗株式会社 | | |
| 当前申请(专利权)人(译) | 奥林巴斯株式会社 | | |
| [标]发明人 | 武井俊二 | | |
| 发明人 | 武井俊二 | | |
| IPC分类号 | A61B1/00 A61B1/04 | | |
| CPC分类号 | A61B1/00009 A61B1/00186 A61B1/043 A61B1/0638 A61B1/0646 A61B1/063 A61B5/0071 A61B5/0084 A61B2576/00 | | |
| 代理人(译) | 李辉 | | |
| 审查员(译) | 李坤 | | |
| 优先权 | 2011268190 2011-12-07 JP | | |
| 其他公开文献 | CN103732117A | | |
| 外部链接 | Espacenet SIPO | | |

摘要(译)

内窥镜装置具有：光源部，其对投放了荧光物质的活体组织射出第1波段的激励光和第2波段的参照光；激励光截止滤镜部，其遮断激励光；彩色滤镜部，其具有第1滤镜和第2滤镜，第1滤镜的包含从荧光物质发出的荧光的波段在内的第3波段的透射率相对较高，第2滤镜的第2波段的透射率相对较高；摄像部，其生成与在同时对投放了荧光物质的活体组织射出激励光和参照光时接受的返回光的强度对应的图像；以及图像处理部，其分别取得从图像所包含的各颜色成分中分离出由于接受荧光而产生的信号成分的第1图像和分离出由于接受参照光而产生的信号成分的第2图像。

