



(12) 发明专利申请

(10) 申请公布号 CN 103654878 A

(43) 申请公布日 2014. 03. 26

(21) 申请号 201210362766. 5

(22) 申请日 2012. 09. 25

(71) 申请人 天津博朗科技发展有限公司
地址 300384 天津市滨海新区高新区华苑产
业区海泰绿色产业基地 D 座 401 室

(72) 发明人 齐梦超 宋志欣

(74) 专利代理机构 天津滨海科纬知识产权代理
有限公司 12211

代理人 韩敏

(51) Int. Cl.
A61B 17/00 (2006. 01)

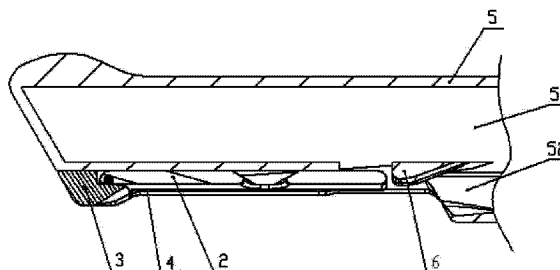
权利要求书1页 说明书3页 附图2页

(54) 发明名称

一种便于调节手术器械的内窥镜镜鞘

(57) 摘要

本发明提供一种便于调节手术器械的内窥镜镜鞘,包括相连接的鞘管和镜鞘主体;所述鞘管包括各自独立的窥镜腔和器械通道;窥镜腔前端下部设有插槽,所述插槽两侧设有挡边,所述插槽的后部设有截止台;所述插槽内设有鞘管保护块;所述挡边内有抬起机构;所述镜鞘主体上设有拉环套,所述抬起机构连接拉丝,拉环穿过拉环套与拉丝通过连接块连接。本发明的有益效果是具有结构简单,设计巧妙,调节灵活且调节角度范围大等优点。



1. 一种便于调节手术器械的内窥镜镜鞘,包括相连接的鞘管(5)和镜鞘主体;所述鞘管(5)包括各自独立的窥镜腔(51)和器械通道(52);其特征在于:窥镜腔(51)前端下部设有插槽,所述插槽两侧设有挡边(4),所述插槽的后部设有截止台(6);所述插槽内设有鞘管保护块(3);所述挡边(4)内有抬起机构(2);所述镜鞘主体上设有拉环套(19),所述抬起机构(2)连接拉丝(18),拉环(16)穿过拉环套(19)与拉丝(18)通过连接块(17)连接。

2. 根据权利要求1所述的一种便于调节手术器械的内窥镜镜鞘,其特征在于:所述鞘管保护块(3)外端为圆滑设计的圆弧,内端设有台阶。

3. 根据权利要求1所述的一种便于调节手术器械的内窥镜镜鞘,其特征在于:所述抬起机构(2)包括活动连接的第一抬起部件(21)和第二抬起部件(22);所述第一抬起部件(21)设有第一安装孔,第一安装孔上设有缺口,所述第二抬起部件(22)上设有第二安装孔。

4. 根据权利要求3所述的一种便于调节手术器械的内窥镜镜鞘,其特征在于:所述第一抬起部件(21)和第二抬起部件(22)是一端为弧形,另一端有一斜坡的扁方条,所述第一抬起部件(21)和第二抬起部件(22)的连接处的厚度小于第一抬起部件(21)和第二抬起部件(22)的厚度。

5. 根据权利要求1、3或4所述的一种便于调节手术器械的内窥镜镜鞘,其特征在于:抬起机构(2)的材质是塑料。

6. 根据权利要求1所述的一种便于调节手术器械的内窥镜镜鞘,其特征在于:所述拉环套(19)的内腔的纵截面是圆形与矩形组合的类烧瓶的结构,所述内腔的矩形腔部分设有调整卡块(15),所述调整卡块(15)是塑料锯齿块,且调整卡块(15)中凸出的锯齿不超过矩形腔的底端。

7. 根据权利要求1所述的一种便于调节手术器械的内窥镜镜鞘,其特征在于:所述连接块(17)包括活动连接的上部(171)和下部(172);所述连接块(17)上设有型槽(173)、立柱(174)、立柱孔(175)和旋入拉环(16)的螺旋孔;所述立柱(174)和立柱孔(175)分别设于上部(171)和下部(172)。

8. 根据权利要求1或7所述的一种便于调节手术器械的内窥镜镜鞘,其特征在于:所述连接块(17)的上部(171)和下部(172)合页形式连接,所述立柱(174)位于上部(171),所述立柱孔(175)位于下部(172)。

一种便于调节手术器械的内窥镜镜鞘

技术领域

[0001] 本发明涉及医疗器械领域,尤其是涉及一种便于调节手术器械的内窥镜镜鞘。

背景技术

[0002] 在医疗领域,比如泌尿科,对人体相关部位内部进行检查或微创手术时,不仅经常要使用内窥镜,同时也可能需要一些手术器械同时进入人体与内窥镜配合完成相应的诊断或治疗,因此需要一种能同时容纳内窥镜和手术器械的镜鞘。另外,以往一些帮助内窥镜及器械进入人体的内窥镜附件多采用不锈钢材质,可进行重复消毒并需要组合在一起使用,如果需要取活检标本或异物,为操纵和控制活检钳、异物钳、剪刀等手术器械,还要在镜鞘中预先装入器械操作器。如此,在即便是并不复杂的检查手术中,需要至少三种以上的内窥镜附件现场装配组合后,才能配合内窥镜及钳剪等手术器械完成检查手术。使用上述组合附件存在的问题,一是重复使用且多件组合的器械,容易因消毒不彻底造成患者交叉感染,二是医生在检查手术中组装各种附件,需要熟悉器械使用方法,工作繁琐而且增加了工作量,使手术时间延长。

[0003] 授权公告号为 CN100569175C 的中国专利披露了一种一次性膀胱检查镜鞘,该方案提供了能同时容纳内窥镜和手术器械进入人体内部进行诊疗的双通道镜鞘结构,但该镜鞘结构同时也存在问题:首先,诊疗中对手术器械的调整很有限,只能实现向前、向后及绕其轴心自转的调整,工作范围较小,角度不好控制。针对这一问题,我公司设计了一种手术器械调节机构,该手术器械调节机构经钢丝连接到镜鞘外部的拉环。由于拉环的位置靠近器械通道,如果拉环在不使用时没有做相应的调整设计,很容易因为无意中碰到拉环而改变手术器械的工作角度,严重影响手术的实施。更严重的是危害手术病人的安全。另外,如何快速实现拉丝与拉环之间的连接仍然是一个急待解决的问题。

发明内容

[0004] 本发明要解决的问题是提供一种能够灵活调节手术器械角度的内窥镜镜鞘,角度调节范围大。

[0005] 为解决上述技术问题,本发明采用的技术方案是:一种便于调节手术器械的内窥镜镜鞘,包括相连接的鞘管和镜鞘主体;所述鞘管包括各自独立的窥镜腔和器械通道;窥镜腔前端下部设有插槽,所述插槽两侧设有挡边,所述插槽的后部设有截止台;所述插槽内设有鞘管保护块;所述挡边内有抬起机构;所述镜鞘主体上设有拉环套,所述抬起机构连接拉丝,拉环穿过拉环套与拉丝通过连接块连接。

[0006] 进一步,所述鞘管保护块外端为圆滑设计的圆弧,内端设有台阶。

[0007] 进一步,所述抬起机构包括活动连接的第一抬起部件和第二抬起部件;所述第一抬起部件设有第一安装孔,第一安装孔上设有缺口,所述第二抬起部件上设有第二安装孔。

[0008] 进一步,所述第一抬起部件和第二抬起部件是一端为弧形,另一端有一斜坡的扁方条,所述第一抬起部件和第二抬起部件的连接处的厚度小于第一抬起部件和第二抬起部

件的厚度。

[0009] 进一步,抬起机构的材质是塑料。

[0010] 进一步,所述拉环套的内腔的纵截面是圆形与矩形组合的类烧瓶的结构,所述内腔的矩形腔部分设有调整卡块,所述调整卡块是塑料锯齿块,且调整卡块中凸出的锯齿不超过矩形腔的底端。

[0011] 进一步,所述连接块包括活动连接的上部和下部;所述连接块上设有型槽、立柱、立柱孔和旋入拉环的螺旋孔;所述立柱和立柱孔分别设于上部和下部。

[0012] 进一步,所述连接块的上部和下部合页形式连接,所述立柱位于上部,所述立柱孔位于下部。

[0013] 本发明具有的优点和积极效果是:由于采用上述技术方案,当取活检器械插入镜鞘器械通道后,直至插入到需要的深度,通过拉丝调整环拉动,使得抬起收缩,并同时取活检器械的头部随抬起机构的收缩而达到调节取活检器械角度的目的;拉丝与拉环通过扣合连接块实现快速连接,结构简单,操作方便,连接平滑、牢固,生产成本低的特点;拉环套的内腔上设有调整拉环的锯齿状调整卡块,调整卡块上的锯齿恰好与拉环上的锯齿相咬合;当不使用拉环时,拉环与调整卡块保持咬合,拉环被锁紧,当需要使用拉环时,旋转拉环使得拉环与调整卡块脱离咬合状态,此时,拉环的运动就没有约束了。同时,由于调整卡块拉伸时可变形,所以可以根据需要调节拉环在拉环套中的位置。具有结构简单,设计巧妙,加工成本低、生产效率高,调节灵活等优点。

附图说明

[0014] 图 1 是本发明的鞘管前端的纵截面放大图;

[0015] 图 2 是本发明的拉丝与拉环连接示意图;

[0016] 图 3 是本发明拉环套与拉环连接示意图;

[0017] 图 4 是本发明连接块示意图;

[0018] 图 5 是本发明抬起机构示意图。

[0019] 图中:

[0020]	2、抬起机构	3、鞘管保护块	4、挡边
[0021]	5、鞘管	6、截止台	51、窥镜腔
[0022]	52、器械通道	15、调整卡块	16、拉环
[0023]	17、连接块	171、上部	172、下部
[0024]	173、型槽	174、立柱	175、立柱孔
[0025]	18、拉丝	19、拉环套	21、第一抬起部件
[0026]	22、第二抬起部件		

具体实施方式

[0027] 如图 1 至 5 所示,本发明一种便于调节手术器械的内窥镜镜鞘,包括相连接的鞘管 5 和镜鞘主体;所述鞘管 5 包括各自独立的窥镜腔 51 和器械通道 52;窥镜腔 51 前端下部设有插槽,所述插槽两侧设有挡边 4,所述插槽的后部设有截止台 6;所述插槽内设有鞘管保护块 3;所述鞘管保护块 3 外端为圆滑设计的圆弧,内端设有台阶;所述挡边 4 内有抬起机

构 2 ;所述镜鞘主体上设有拉环套 19,所述抬起机构 2 连接拉丝 18,拉环 16 穿过拉环套 19 与拉丝 18 通过连接块 17 连接。所述抬起机构 2 包括活动连接的第一抬起部件 21 和第二抬起部件 22 ;所述第一抬起部件 21 设有第一安装孔,第一安装孔上设有缺口所述第二抬起部件 22 上设有第二安装孔。所述第一抬起部件 21 和第二抬起部件 22 是一端为弧形,另一端有一斜坡的扁方条,所述第一抬起部件 21 和第二抬起部件 22 的连接处的厚度小于第一抬起部件 21 和第二抬起部件 22 的厚度。抬起机构 2 的材质是塑料。所述拉环套 19 的内腔的纵截面是圆形与矩形组合的类烧瓶的结构,所述内腔的矩形腔部分设有调整卡块 15,所述调整卡块 15 是塑料锯齿块,且调整卡块 15 中凸出的锯齿不超过矩形腔的底端。所述连接块 17 包括活动连接的上部 171 和下部 172 ;所述连接块 17 上设有型槽 173、立柱 174、立柱孔 175 和旋入拉环 16 的螺旋孔 ;所述立柱 174 和立柱孔 175 分别设于上部 171 和下部 172。所述连接块 17 的上部 171 和下部 172 合页形式连接,所述立柱 174 位于上部 171,所述立柱孔 175 位于下部 172。

[0028] 本实例的工作过程 :在一次性内窥镜镜鞘工作时,作为手术时保护人体的腔道,鞘管保护块 3 作为最先接触部分起缓冲及保护作用。在鞘管保护块 3 的前后均为圆滑过渡,方便了鞘管 5 的插入同时使得取活检钳插入更加方便,另外还可以根据需要更换鞘管保护块 3 达到调节取活检钳角度的目的,满足不同情况的要求。

[0029] 将拉丝 18 的一头折弯 90 度插入连接块 17 上的型槽 173 内,将立柱 174 和立柱孔 175 扣紧,实现连接块 17 扣合,即完成拉丝 18 与连接块 17 一端的连接 ;连接块 17 的另一端待需要时将拉环 16 旋入螺旋孔中即完成拉丝 18 与拉环 16 的连接。

[0030] 调整卡块 15 上的锯齿恰好与拉环 16 上的锯齿相咬合 ;当不使用拉环 16 时,拉环 16 与调整卡块 15 保持咬合,拉环 16 被锁紧。当需要使用拉环 16 时,旋转拉环 16 使得拉环 16 与调整卡块 15 脱离咬合状态,此时,拉环 16 的运动就没有约束了。同时,由于调整卡块 15 拉伸时可变形,所以可以根据需要调节拉环 16 在拉环套 19 中的位置。

[0031] 抬起机构 2 安装于一次性内窥镜镜鞘的前端,并且位于一次性内窥镜镜鞘与取活检钳的头部之间,并且一次性内窥镜镜鞘的拉丝 18 穿过第一安装孔和第二安装孔伸入连接块 17 的型槽 173,通过扣合连接块 17 实现拉丝 18 与连接块 17 的连接,然后将拉环 16 旋入连接块 17 的螺旋孔中,实现拉丝 18 与拉环 16 的快速连接。当取活检钳插入镜鞘的器械通道 52,直至插入到需要的深度时,通过拉环 16 拉动,使得抬起机构 2 收缩,并同时取活检钳的头部随抬起机构 2 的收缩而达到调节取活检钳角度的目的。

[0032] 以上对本发明的一个实施例进行了详细说明,但所述内容仅为本发明的较佳实施例,不能被认为用于限定本发明的实施范围。凡依本发明申请范围所作的均等变化与改进等,均应仍归属于本发明的专利涵盖范围之内。

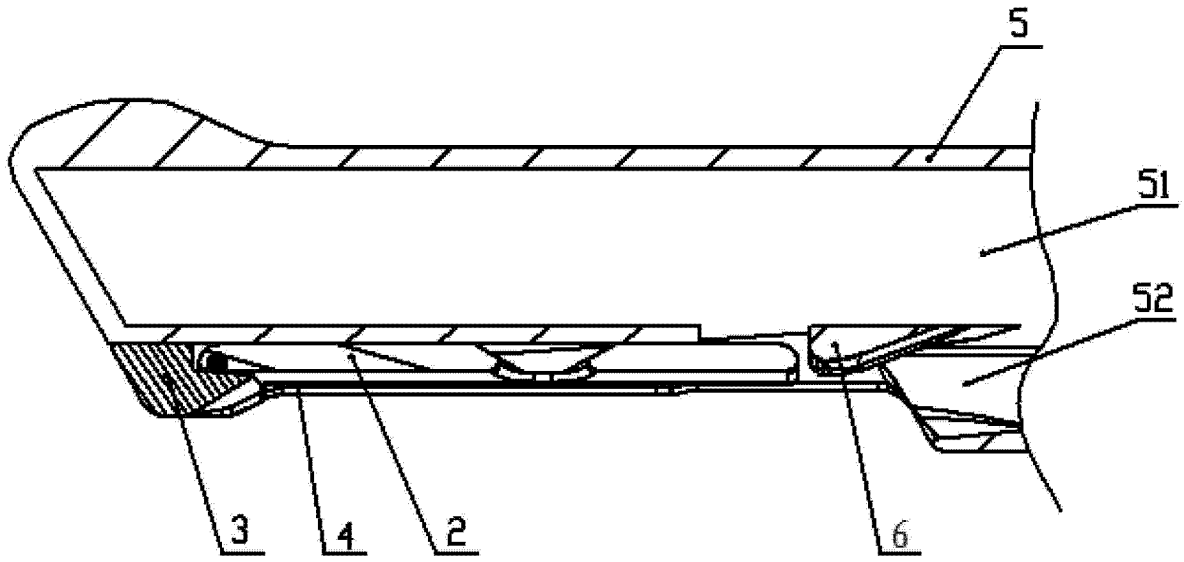


图 1

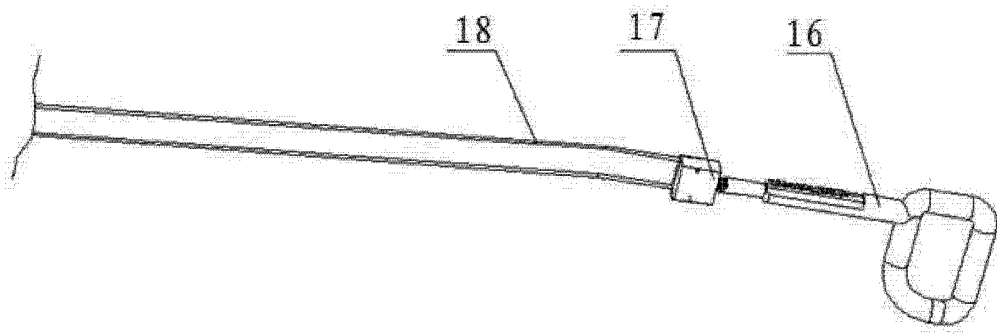


图 2

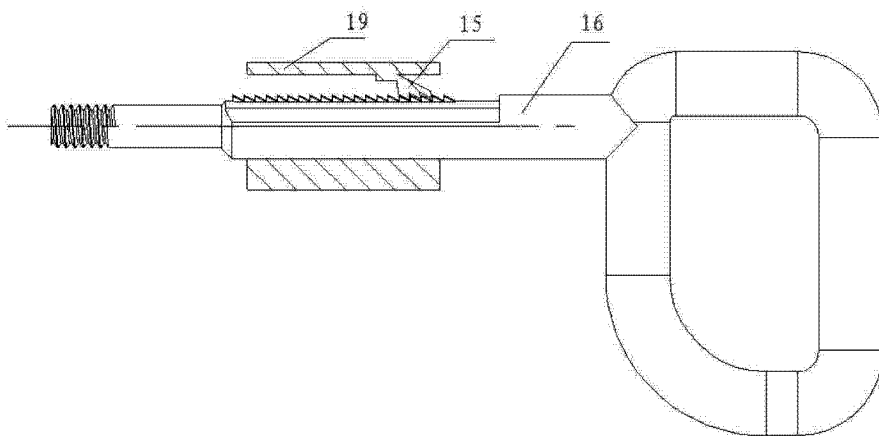


图 3

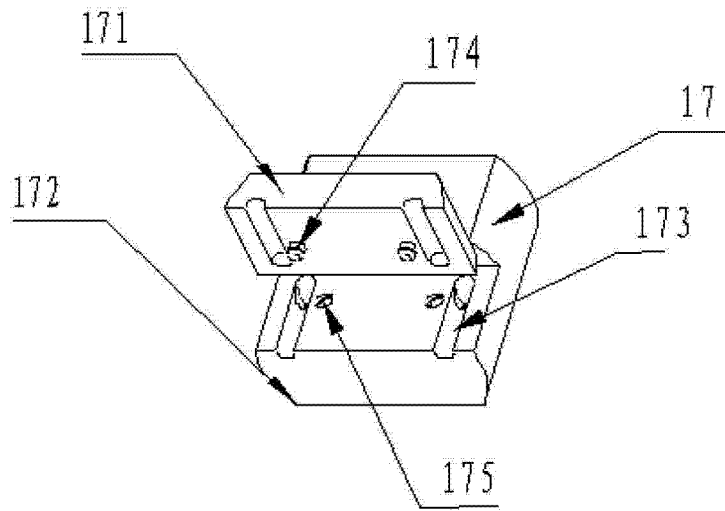


图 4

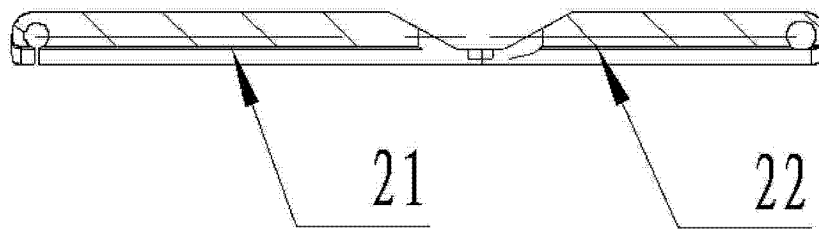


图 5

专利名称(译)	一种便于调节手术器械的内窥镜镜鞘		
公开(公告)号	CN103654878A	公开(公告)日	2014-03-26
申请号	CN201210362766.5	申请日	2012-09-25
[标]申请(专利权)人(译)	天津博朗科技发展有限公司		
申请(专利权)人(译)	天津博朗科技发展有限公司		
当前申请(专利权)人(译)	天津博朗科技发展有限公司		
[标]发明人	齐梦超 宋志欣		
发明人	齐梦超 宋志欣		
IPC分类号	A61B17/00		
CPC分类号	A61B10/04 A61B17/3421 A61B2017/3445 A61B2017/345		
代理人(译)	韩敏		
其他公开文献	CN103654878B		
外部链接	Espacenet SIPO		

摘要(译)

本发明提供一种便于调节手术器械的内窥镜镜鞘，包括相连接的鞘管和镜鞘主体；所述鞘管包括各自独立的窥镜腔和器械通道；窥镜腔前端下部设有插槽，所述插槽两侧设有挡边，所述插槽的后部设有截止台；所述插槽内设有鞘管保护块；所述挡边内有抬起机构；所述镜鞘主体上设有拉环套，所述抬起机构连接拉丝，拉环穿过拉环套与拉丝通过连接块连接。本发明的有益效果是具有结构简单，设计巧妙，调节灵活且调节角度范围大等优点。

