



(12) 发明专利

(10) 授权公告号 CN 103491848 B

(45) 授权公告日 2015. 10. 07

(21) 申请号 201280019593. 5

(22) 申请日 2012. 12. 10

(30) 优先权数据

2011-284117 2011. 12. 26 JP

(85) PCT国际申请进入国家阶段日

2013. 10. 21

(86) PCT国际申请的申请数据

PCT/JP2012/081982 2012. 12. 10

(87) PCT国际申请的公布数据

W02013/099580 JA 2013. 07. 04

(73) 专利权人 奥林巴斯医疗株式会社

地址 日本东京都

(72) 发明人 根本伊织 关口洁志

(74) 专利代理机构 北京林达刘知识产权代理事

务所(普通合伙) 11277

代理人 刘新宇

(51) Int. Cl.

A61B 1/00(2006. 01)

A61B 17/00(2006. 01)

A61B 19/00(2006. 01)

(56) 对比文件

JP 特开 2002-336184 A, 2002. 11. 26,

CN 1223391 A, 1999. 07. 21,

US 2006/0182346 A1, 2006. 08. 17,

JP 特开 2011-221699 A, 2011. 11. 04,

JP 特开 2008-161569 A, 2008. 07. 17,

US 2004/0030367 A1, 2004. 02. 12,

CN 102012780 A, 2011. 04. 13,

CN 1423228 A, 2003. 06. 11,

审查员 杨琼

权利要求书1页 说明书10页 附图9页

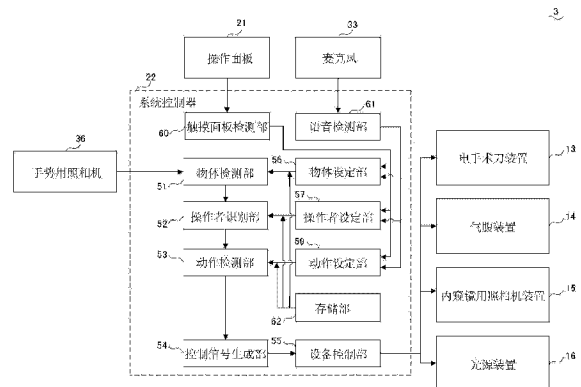
(54) 发明名称

医疗用内窥镜系统

(57) 摘要

医疗内窥镜系统具备摄像装置、多个控制对象设备以及控制多个控制对象设备的控制器。控制器具备：操作者设定部，其将预先登录的多个操作候选者中的一个操作候选者设定为允许操作的操作者，将除一个操作候选者以外的操作候选者设定为禁止操作的操作禁止者；物体检测部，其根据从摄像装置输出的图像来检测具备规定条件的物体；操作者识别部，其从由物体检测部检测出的物体确定与用操作者设定部设定的操作者相当的物体，并将所确定的上述物体识别为上述操作者；动作检测部，其检测所确定的物体的规定的动作；控制信号生成部，其根据由动作检测部得到的检测结果，来生成控制多个控制对象设备中的至少一个控制对象设备的控制信号；以及设备控制部，其基于控制信号来控制至少一个控制对象设备。

CN 103491848 B



1. 一种医疗用内窥镜系统,具备摄像装置、多个控制对象设备、以及控制上述多个控制对象设备的控制器,该医疗用内窥镜系统的特征在于,

上述控制器具备:

操作者设定部,其将预先登录的多个操作候选者中的一个操作候选者设定为允许操作的操作者,将除上述一个操作候选者以外的操作候选者设定为禁止操作的操作禁止者;

物体检测部,其根据从上述摄像装置输出的图像来检测具备规定条件的物体;

操作者识别部,其根据由上述物体检测部检测出的物体确定与用上述操作者设定部设定的操作者相当的物体,并将所确定的上述物体识别为上述操作者;

动作检测部,其检测所确定的上述物体的规定的动作;

控制信号生成部,其根据上述动作检测部的检测结果,来生成控制上述多个控制对象设备中的至少一个控制对象设备的控制信号;以及

设备控制部,其基于上述控制信号来控制上述至少一个控制对象设备。

2. 根据权利要求 1 所述的医疗用内窥镜系统,其特征在于,

上述控制器还具备操作者追加部,该操作者追加部将由上述操作者设定部设定的操作禁止者变更为操作者。

3. 根据权利要求 2 所述的医疗用内窥镜系统,其特征在于,还具备:

显示部,其显示医疗用内窥镜系统的信息;以及

输入部,其接收来自医疗用内窥镜系统的外部的输入,

上述操作者追加部构成为,在用于操作上述多个控制对象设备中的每个控制对象设备的画面显示于上述显示部的状态下,按照来自上述输入部的输入将由上述操作者设定部设定的操作禁止者变更为操作者。

4. 根据权利要求 1 所述的医疗用内窥镜系统,其特征在于,

还包括对作为上述规定条件的上述物体的一部分的模型信息进行存储的存储部,

上述物体检测部参照上述存储部中存储的上述模型信息,根据上述摄像装置所输出的图像来检测具备上述规定条件的上述物体。

5. 根据权利要求 4 所述的医疗用内窥镜系统,其特征在于,

上述存储部还存储有用于识别上述物体的识别信息,

上述操作者识别部参照上述存储部中存储的上述识别信息,根据由上述物体检测部检测出的物体确定与用上述操作者设定部设定的操作者相当的物体,将所确定的上述物体识别为上述操作者。

6. 根据权利要求 5 所述的医疗用内窥镜系统,其特征在于,

上述存储部还存储有作为与上述规定的动作有关的信息的手势信息,

上述动作检测部参照上述存储部中存储的上述手势信息,来检测所确定的上述物体的上述规定的动作。

医疗用内窥镜系统

技术领域

[0001] 本发明涉及一种通过控制器来控制电手术刀装置、气腹装置、内窥镜用照相机装置等多个设备的医疗用内窥镜系统。

背景技术

[0002] 在医疗领域中,以往已知一种具备控制多个设备的控制器的医疗用内窥镜系统。在这种医疗用内窥镜系统中,通过操作连接于控制器的操作面板,能够经由控制器来操作系统内的任意的设备。

[0003] 另外,连接于控制器的操作面板通常设置在手术室内的非灭菌区域,因此从卫生层面上来看手术操作者(例如医生)直接操作操作面板不合适。因此,在以往的医疗用内窥镜系统中,一般由辅助手术操作者的辅助者(例如护士)根据手术操作者的指示来操作操作面板,由此操作设备。

[0004] 然而,指出了以下问题:在辅助者所介入的设备的操作中,难以在手术操作者所期望的定时不发生延迟地操作设备。

[0005] 作为与这种问题相关联的技术存在手势技术。手势技术例如在专利文献 1 和专利文献 2 中被公开,近年来还被应用于医疗用内窥镜系统。

[0006] 通过将手势技术应用于医疗用内窥镜系统,手术操作者能够不经由辅助者而直接操作设备,因此能够在期望的定时操作设备。

[0007] 专利文献 1:日本特开 2004-289850 号公报

[0008] 专利文献 2:国际公开第 03/025859 号刊

发明内容

[0009] 发明要解决的问题

[0010] 如上所述,将手势技术应用于医疗用内窥镜系统是非常有意义的,但另一方面,针对手势技术确定了特有的问题。具体地说,在手势识别中利用了设置于医疗用内窥镜系统的照相机,但在照相机的视场范围内存在多个手术操作者的情况下,有时控制器响应于不打算操作设备的手术操作者的动作而对设备进行控制。

[0011] 通常,期望在手术中进行设备的设定值的变更等设备的操作的人只是主导手术的确定的手术操作者。其他手术操作者不会违反该确定的手术操作者的意思来进行设备的操作,基于该情况,在医疗用内窥镜系统中,需要禁止由除该确定的一个手术操作者以外的人操作设备,从而可靠地排除基于如上所述的误识别的设备的控制。

[0012] 然而,在专利文献 1 和专利文献 2 所公开的技术中,难以充分排除基于误识别的设备的控制。

[0013] 在专利文献 1 中,公开了一种与如下的控制方法有关的技术:确定设备与人的对应关系,能够使用人的运动、姿势、状态等顺利地进行操作等。更为具体地说,公开了如下一种技术:基于预先确定的位置、姿势、人的优先级从多个人选择一个人,根据这个人的姿势、

动作来控制设备。

[0014] 另外,在专利文献 2 中,公开了如下一种技术:一边进行个人识别一边进行手势识别,由此在室内不受场所约束地提供与个人对应的界面。更为具体地说,公开了如下一种技术:根据对象的头部和身高来进行个人识别,根据手势语(Hand sign)而向预先登录的室内的操作对象发送操作命令。

[0015] 专利文献 1 和专利文献 2 所公开的技术都不是仅允许预先确定的一个人来操作设备并明确禁止除此以外的人的操作的技术。因此,以医疗用内窥镜系统所要求的水平来充分排除基于误识别的设备的控制是困难的。

[0016] 基于如上所述的实际情况,其课题在于提供如下一种医疗用内窥镜系统:仅允许确定的一个手术操作者通过手势操作设备,而禁止除此以外的其他人通过手势进行操作。

[0017] 用于解决问题的方案

[0018] 本发明的第一方式提供一种具备摄像装置、多个控制对象设备以及控制上述多个控制对象设备的控制器的医疗用内窥镜系统,上述控制器具备:操作者设定部,其将预先登录的多个操作候选者中的一个操作候选者设定为允许操作的操作者,将除上述一个操作候选者以外的操作候选者设定为禁止操作的操作禁止者;物体检测部,其根据从上述摄像装置输出的图像来检测具备规定条件的物体;操作者识别部,其从由上述物体检测部检测出的物体确定与用上述操作者设定部设定的操作者相当的物体,并将所确定的上述物体识别为上述操作者;动作检测部,其检测所确定的上述物体的规定的动作;控制信号生成部,其根据由上述动作检测部得到的检测结果,来生成控制上述多个控制对象设备中的至少一个控制对象设备的控制信号;以及设备控制部,其基于上述控制信号来控制上述至少一个控制对象设备。

[0019] 本发明的第二方式提供如下一种医疗用内窥镜系统:在第一方式所述的医疗用内窥镜系统中,上述控制器具备操作者追加部,该操作者追加部将由上述操作者设定部设定的操作禁止者变更为操作者。

[0020] 本发明的第三方式提供如下一种医疗用内窥镜系统:在第二方式所述的医疗用内窥镜系统中,还具备显示部,其显示医疗用内窥镜系统的信息;以及输入部,其接收来自医疗用内窥镜系统的外部的输入,上述操作者追加部构成为,在用于操作上述多个控制对象设备中的每个控制对象设备的画面显示于上述显示部的状态下,按照来自上述输入部的输入将由上述操作者设定部设定的操作禁止者变更为操作者。

[0021] 本发明的第四方式提供如下一种医疗用内窥镜系统:在第一方式所述的医疗用内窥镜系统中,还包括对作为上述规定条件的上述物体的一部分模型信息进行存储的存储部,上述物体检测部参照上述存储部中存储的上述模型信息,根据从上述摄像装置输出的图像来检测具备上述规定条件的上述物体。

[0022] 本发明的第五方式提供如下一种医疗用内窥镜系统:在第四方式所述的医疗用内窥镜系统中,上述存储部还存储有用于识别上述物体的识别信息,上述操作者识别部参照上述存储部中存储的上述识别信息,从由上述物体检测部检测出的物体确定与用上述操作者设定部设定的操作者相当物体,将所确定的上述物体识别为上述操作者。

[0023] 本发明的第六方式提供如下一种医疗用内窥镜系统:在第五方式所述的医疗用内窥镜系统中,上述存储部还存储有作为与上述规定的动作有关的信息的手势信息,上述动

作检测部参照上述存储部中存储的上述手势信息,来检测所确定的上述物体的上述规定的动作。

[0024] 发明的效果

[0025] 根据本发明,能够提供一种仅允许确定的一个手术操作者通过手势操作设备而禁止除此以外的其他人通过手势进行操作的医疗用内窥镜系统。

附图说明

[0026] 图 1 是本发明的实施例 1 所涉及的医疗用内窥镜系统的整体结构图。

[0027] 图 2 是用于说明本发明的实施例 1 所涉及的医疗用内窥镜系统所包括的系统控制器的结构的图。

[0028] 图 3 是用于对本发明的实施例 1 所涉及的医疗用内窥镜系统所包括的存储部中存储的数据进行说明的图。

[0029] 图 4 是用于对由本发明的实施例 1 所涉及的医疗用内窥镜系统所包括的动作检测部进行的处理的一部分进行说明的图。

[0030] 图 5A 是用于说明实施例 1 所涉及的医疗用内窥镜系统的操作者设定处理中的画面切换的图。

[0031] 图 5B 是用于说明实施例 1 所涉及的医疗用内窥镜系统的操作者设定处理中的画面切换的变形例的图。

[0032] 图 6 是表示实施例 1 所涉及的医疗用内窥镜系统的操作者设定处理的流程图。

[0033] 图 7 是表示图 6 所例示的操作者设定处理后的操作者的设定状态的一例的图。

[0034] 图 8 是表示实施例 1 所涉及的医疗用内窥镜系统的设备控制处理的流程图。

[0035] 图 9A 是表示图 8 所例示的设备控制处理中的手术室内的情况的图。

[0036] 图 9B 是表示本发明的实施例 1 所涉及的医疗用内窥镜系统所包括的手势用照相机的摄像范围的图。

[0037] 图 10 是用于说明本发明的实施例 2 所涉及的医疗用内窥镜系统所包括的系统控制器的结构的图。

[0038] 图 11 是用于说明实施例 2 所涉及的医疗用内窥镜系统的操作者追加处理中的画面切换的图。

[0039] 图 12 是表示实施例 2 所涉及的医疗用内窥镜系统的操作者追加处理的流程图。

[0040] 图 13 是表示图 12 所例示的操作者追加处理前后的操作者的设定状态的一例的图。

具体实施方式

[0041] 图 1 是本实施例所涉及的医疗用内窥镜系统的整体结构图。首先,一边参照图 1 一边对本实施例所涉及的医疗用内窥镜系统 3 的结构进行概述。

[0042] 图 1 所例示的医疗用内窥镜系统 3 与用于患者 48 躺卧的病床 10 一起设置在手术室 2 内。

[0043] 医疗用内窥镜系统 3 包括:载置于拖车 11 上的电手术刀装置 13、气腹装置 14、内窥镜用照相机装置 15、光源装置 16、录像机 (Video tape recorder) 17、储气瓶 18、

显示装置 19、集中显示面板 20、操作面板 21、系统控制器 22、RFID(Radio Frequency Identification:无线射频)终端 35 以及手势用照相机 36。

[0044] 另外,医疗用内窥镜系统 3 还包括:载置于拖车 12 上的内窥镜用照相机装置 23、光源装置 24、图像处理装置 25、显示装置 26、集中显示面板 27 以及中继单元 28。

[0045] 并且,医疗用内窥镜系统 3 还包括:经由线缆 9 与系统控制器 22 相连接的患者监视系统 4、远程控制器 30、经由照相机线缆 31a 与内窥镜用照相机装置 15 相连接且经由光导件线缆 31b 与光源装置 16 相连接的内窥镜 31、经由照相机线缆 32a 与内窥镜用照相机装置 23 相连接且经由光导件线缆 32b 与光源装置 24 相连接的内窥镜 32、以及连接于系统控制器 22 的头戴式的麦克风 33。

[0046] 储气瓶 18 中填充有二氧化碳。显示装置 19 例如是 TV 监视器,构成为显示来自内窥镜 31 的内窥镜图像等。另一方面,显示装置 26 构成为显示来自内窥镜 32 的内窥镜图像等。另外,集中显示面板 20 和集中显示面板 27 构成为选择性地显示要在手术中显示的所有数据。操作面板 21 是由处于非灭菌区域的护士来操作的集中操作装置,包括用于显示医疗用内窥镜系统 3 的信息的液晶显示器等的显示部和与该显示部一体地设置的用于接收来自医疗用内窥镜系统 3 的外部的输入的触摸传感器。

[0047] RFID 终端 35 构成为与在内窥镜 31、电手术刀装置 13 等设备所嵌入的 ID 标签之间以无线方式交换设备的 ID 信息。手势用照相机 36 构成为输出拍摄手术室 2 内的情况而得到的图像。

[0048] 系统控制器 22 经由未图示信号线与载置于拖车 11 上的任意的设备相连接。中继单元 28 经由未图示的信号线与载置于经由拖车 12 上的任意的设备相连接,系统控制器 22 经由中继线缆 29 与中继单元 28 相连接。

[0049] 如上述那样构成的医疗用内窥镜系统 3 能够通过以下记载的几种方法来控制连接于系统控制器 22 的任意设备。

[0050] 第一方法是如下方法:系统控制器 22 根据从手势用照相机 36 输出的手术室 2 内的图像来识别确定的手术操作者(例如主刀医生等)的手势,由此来控制任意设备。

[0051] 第二方法是如下方法:系统控制器 22 使操作面板 21 的显示部显示用于操作连接于系统控制器 22 的任意设备的操作按钮、显示设备的设定值等的 GUI 画面,并通过检测由护士等进行的操作面板 21 的操作来控制任意的设备。

[0052] 作为第三方法,是如下方法:系统控制器 22 通过检测由手术操作者(例如主刀医生等)进行的远程控制器 30 的操作来控制任意的设备。

[0053] 作为第四方法,是如下方法:系统控制器 22 通过识别从麦克风 33 输入的手术操作者(例如主刀医生等)的语音来控制任意的设备。

[0054] 下面,进一步详细地说明通过手势来控制任意的设备的方法(第一方法)。

[0055] 首先,一边参照图 2 至图 4 一边说明系统控制器 22 的结构。图 2 是用于说明本实施例所涉及的医疗用内窥镜系统所包括的系统控制器的结构的图。图 3 是用于对本实施例所涉及的医疗用内窥镜系统所包括的存储部中存储的数据进行说明的图。图 4 是用于说明由本实施例所涉及的医疗用内窥镜系统所包括的动作检测部进行的处理的一部分的图。

[0056] 如图 2 所例示那样,医疗用内窥镜系统 3 具备:作为摄像装置的手势用照相机 36、多个控制对象设备(电手术刀装置 13、气腹装置 14、内窥镜用照相机装置 15、光源装置

16)、控制多个控制对象设备的系统控制器 22、操作面板 21 以及麦克风 33。此外,在图 2 中,作为控制对象设备,例示了电手术刀装置 13、气腹装置 14、内窥镜用照相机装置 15、以及光源装置 16,但控制对象设备并不限于这些装置。能够将连接于系统控制器 22 的任意的设备设为控制对象设备。

[0057] 系统控制器 22 包括:物体检测部 51、操作者识别部 52、动作检测部 53、控制信号生成部 54、设备控制部 55、物体设定部 56、操作者设定部 57、动作设定部 59、触摸面板检测部 60、语音检测部 61 以及存储部 62。

[0058] 物体检测部 51 构成为根据手势用照相机 36 所输出的图像来检测具备规定的条件的物体。物体例如是手术室 2 内的人,规定的条件是物体的一部分,例如是人的脸。即,物体检测部 51 通过检测从手势用照相机 36 输出的图像中包含的人的脸来检测手术室 2 内的手术操作者。此外,如图 3 所示,该规定的条件作为人的身体的部位(物体的一部分)的模型信息 65 而被存储到存储部 62,并且物体设定部 56 以基于来自操作面板 21、麦克风 33 的输入,参照存储部 62 中存储的确定的部位(在此为头)的模型信息 65 的方式来进行设定。

[0059] 操作者识别部 52 构成为:从由物体检测部 51 检测出的手术操作者中确定与由操作者设定部 57 预先设定的允许进行操作的操作者相当的该手术操作者,将被确定的手术操作者识别为操作者。具体地说,操作者识别部 52 通过将用物体检测部 51 检测出的手术室 2 中存在的多个手术操作者的脸的图像与由操作者设定部 57 设定的操作者的脸的图像进行比较,来确定被预先设定为操作者的手术操作者,并识别为操作者。此外,所谓操作者,是指只要不特意地打招呼就允许操作的操作者。如图 3 所示,将允许操作的操作者存储到存储部 62 来作为操作者设定信息 63。另外,将操作者的脸的图像存储到存储部 62 来作为手术操作者的脸数据 64。脸数据 64 作为用于识别手术操作者的识别信息而发挥作用。而且,操作者识别部 52 参照由操作者设定部 57 设定的操作者设定信息 63 以及允许操作的操作者(手术操作者)的脸数据 64。

[0060] 动作检测部 53 构成为检测所确定的手术操作者、即操作者的规定的动作。规定的动作例如是手的运动,更为具体地说,是将从右向左摆手的动作、从左向右摆手的动作、握手的动作、将手打开的动作、摆手的动作等。即,动作检测部 53 检测操作者的手势。更为具体地说,首先,如图 4 所示,根据从手势用照相机 36 输出的图像,参照存储部 62 中存储的模型信息 65 来检测操作者的各部位(例如头、手、胳膊、腿等),根据所检测出的各部位来估计操作者的姿势并形成人体的骨骼模型。然后,跟踪根据从手势用照相机 36 随时输出的图像而形成的骨骼模型的运动,来检测操作者的动作。最后,通过判断所检测出的动作是否为规定的动作来检测手势动作。此外,如图 3 所示,与该规定的动作有关的信息作为手势信息 66 被存储到存储部 62,并且动作设定部 59 以基于来自操作面板 21、麦克风 33 的输入,参照存储部 62 中存储的手势信息 66 的全部或者一部分的方式来进行设定。

[0061] 控制信号生成部 54 构成为根据由动作检测部 53 得到的检测结果来生成控制多个操作对象设备中的至少一个操作对象设备的控制信号。即,控制信号生成部 54 生成将通过由动作检测部 53 检测出的手势确定的设备控制为与手势相应的内容的信号。

[0062] 设备控制部 55 构成为基于来自控制信号生成部 54 的控制信号来控制至少一个操作对象设备。即,设备控制部 55 根据由动作检测部 53 检测出的手势来控制电手术刀装置 13 等控制对象设备。

[0063] 操作者设定部 57 构成为将预先登录的多个手术操作者（即操作候选者）中的一个手术操作者设定为允许操作的操作者，将除该手术操作者以外的手术操作者设定为禁止操作的操作禁止者。

[0064] 接着，一边参照图 5A 至图 7 一边具体地说明设定操作者的处理的流程。图 5A 是用于说明本实施例所涉及的医疗用内窥镜系统的操作者设定处理中的画面切换的图。图 5B 是用于说明本实施例所涉及的医疗用内窥镜系统的操作者设定处理中的画面切换的变形例的图。图 6 是表示本实施例所涉及的医疗用内窥镜系统的操作者设定处理的流程图。图 7 是表示图 6 所例示的操作者设定处理后的操作者的设定状态的一例的图。

[0065] 在操作面板 21 中显示图 5A 所例示的登录画面 100 的状态下按下设置于登录画面 100 的设定按钮 101，由此开始操作者的设定处理。此外，在登录画面 100 中除了设定按钮 101 以外还设置有手术选择按钮组 102。通过从手术选择按钮组 102 选择手术的按钮，来切换为用于操作与所选择的手术有关的外围设备的外围设备操作画面 300。

[0066] 当在登录画面 100 中按下设定按钮 101 时，操作面板 21 中显示的画面切换为图 5A 所例示的系统控制器设定画面 200，从而启动系统控制器 22 的设定模式（图 6 的 S1）。

[0067] 在系统控制器设定画面 200 中，能够进行包含允许通过手势操作设备的操作者的设定的、与医疗用内窥镜系统 3 有关的各种设定。当在系统控制器设定画面 200 中进行变更操作者的设定的输入时，操作者设定部 57 按照输入来变更操作者的设定，将进行该变更得到的该操作者设定信息 63 保存到存储部 62（图 6 的 S2）。

[0068] 此外，从被登录到系统控制器 22 中且在存储部 62 中存储有脸数据的手术操作者（登录者）中选择一个手术操作者来作为操作者，由此进行操作者的设定。由此，将所选择的手术操作者设定为操作者，并且将除所选择的手术操作者以外的手术操作者自动设定为禁止操作的操作禁止者。图 7 例示了在选择手术操作者（登录者）A 来作为登录者的情况下被记录到存储部 62 的操作者的设定状态。

[0069] 另外，图 5A 所示的操作者设定处理中的画面切换是一例，并不限于图 5A 所示的例子。例如图 5B 所示，最初，作为第一登录画面，也可以显示设置有操作者按钮组 111 和设定按钮 101 的手术操作者登录画面 110。而且，当按下从操作者按钮组 110 选择确定的手术操作者的按钮时，显示所选择的手术操作者的脸图像，并确认是否将所选择的手术操作者设定为操作者，之后作为第二登录画面，可以显示设置有手术选择按钮组 102 和设定按钮 101 的手术操作者登录画面 120。

[0070] 接着，一边参照图 8、图 9A 以及图 9B 一边对识别手势并控制设备的处理的流程进行具体地说明。图 8 是表示本实施例所涉及的医疗用内窥镜系统的设备控制处理的流程图。图 9A 是表示图 8 所例示的设备控制处理中的手术室 2 内的情况的图。图 9B 是表示本实施例所涉及的医疗用内窥镜系统所包括的手势用照相机的摄像范围的图。

[0071] 在步骤 S10 中，手势用照相机 36 对如图 9A 所例示那样的存在多个手术操作者（手术操作者 A、手术操作者 B、手术操作者 C、手术操作者 D）的手术室 2 内进行拍摄，将生成的图像输出到系统控制器 22。

[0072] 此外，为了检测手术操作者的手势动作，条件是至少包括手术操作者的脸的上半身进入手势用照相机 36 的摄像范围内，且即使手术操作者向左右伸出胳膊，手也不会从摄像范围内露出。因此，手势用照相机 36 期望设置为满足这样的条件。例如，当手势用照相

机 36 的摄像范围是图 9B 所示的剖面线部分时,在手术操作者 B 或者手术操作者 C 为操作者的情况下能够正常地检测手势动作。另外,在手势动作中还包含脚等下半身的动作的情况下,设置手势用照相机 36 以使手术操作者的下半身进入手势用照相机 36 的摄像范围内。在此,设为手势用照相机 36 被设置在使手术室整体进入摄像范围那样的位置处。

[0073] 在步骤 S11 中,物体检测部 51 参照存储部 62 中存储的模型信息 65,根据手势用照相机 36 所输出的图像来检测作为由物体设定部 56 设定的规定条件的人的脸,由此检测手术操作者。在此,例如设为通过检测手术室 2 内的手术操作者 B 的脸来检测手术操作者 B。

[0074] 在步骤 S12 中,操作者识别部 52 将根据从手势用照相机 36 输出的图像检测出的手术操作者 B 的脸的图像与存储在存储部 62 中且通过操作者设定部 57 被设定为操作者的手术操作者 A 的脸数据进行比较。在比较处理中,也可以使用作为手术操作者 A 的脸数据而与脸图像一起被存储到存储部 62 的各种信息(脸的部分的相对位置、眼的大小、鼻子的大小等)。根据其结果,操作者识别部 52 判断所检测出的手术操作者是否与操作者一致(步骤 S13)。此外,在此,在步骤 S13 中判断为与操作者不一致,因此返回到步骤 S11,反复进行从步骤 S11 到步骤 S13 的处理。

[0075] 当在第二次物体检测处理(步骤 S11)中检测到手术操作者 A 的脸的图像时,操作者识别部 52 在步骤 S13 中判断所检测出的手术操作者是否与操作者一致,在步骤 S14 中将所检测出的手术操作者识别为操作者。由此,操作者识别部 52 确定手术操作者 A 并识别为操作者。

[0076] 在步骤 S15 至步骤 S18 中,动作检测部 53 通过从手势用照相机 36 输出的图像来监视用操作者识别部 52 确定的手术操作者 A 的动作,由手术操作者 A 来检测由动作设定部 59 设定的规定的手势动作。

[0077] 具体地说,动作检测部 53 在步骤 S15 中参照存储部 62 中存储的各部位的模型信息 65,如图 4 所示那样根据从手势用照相机 36 输出的图像来检测用操作者识别部 52 确定的作为操作者的手术操作者 A 的身体的各部位。然后,在步骤 S16 中,根据所检测出的各部位来估计操作者的姿势并形成人体的骨骼模型。进而,在步骤 S17 中,跟踪根据从手势用照相机 36 随时输出的图像而形成的骨骼模型的运动来检测操作者的动作。最后,在步骤 S18 中,参照存储部 62 中存储的手势信息 66 来判断所检测出的动作是否为手势动作。当判断为是手势动作时,执行步骤 S19 的处理,当判断为不是手势动作时,返回到步骤 S11 并反复进行上述处理。

[0078] 在步骤 S19 中,控制信号生成部 54 根据用动作检测部 53 检测出的手势动作来生成控制控制对象设备的控制信号,并输出到设备控制部 55。

[0079] 在步骤 S20 中,设备控制部 55 按照来自控制信号生成部 54 的控制信号来对控制对象设备进行控制。例如,在动作检测部 53 检测到从右向左摆手的手势动作的情况下,进行控制使得从光源装置 16 射出的光量降低,在动作检测部 53 检测到从左向右摆手的手势动作的情况下,进行控制使得从光源装置 16 射出的光量增加。另外,在检测到握手的手势动作的情况下,将光源装置 16 控制为断开,在检测到将手打开的手势动作的情况下,将光源装置 16 控制为接通。

[0080] 在如上述那样构成的医疗用内窥镜系统 3 中,仅手术操作者 A 能够通过手势动作来控制设备,除此以外的手术操作者 B、手术操作者 C、手术操作者 D 不能根据手势控制设

备。因此,通过预先恰当地进行的操作者的设定,即使如图 9A 所例示那样在手术室 2 内存在多个手术操作者的情况下,也能够防止系统控制器 22 响应于不打算操作设备的手术操作者的动作而控制设备。

[0081] 另外,在操作者的设定中,当将手术操作者 A 设定为操作者时,手术操作者 B、手术操作者 C、手术操作者 D 自动被设定为操作禁止者。由此,能够防止误将多个手术操作者设定为操作者的情况。

[0082] 因而,根据医疗用内窥镜系统 3,能够仅允许确定的一个手术操作者通过手势操作设备,禁止除此以外的其他人通过手势进行操作,其结果,能够以医疗用内窥镜系统所要求的高水平来充分排除基于误识别的设备的控制。

[0083] 实施例 2

[0084] 图 10 是用于说明本实施例所涉及的医疗用内窥镜系统所包括的系统控制器的结构的图。

[0085] 图 10 所例示的系统控制器 22a 在包括操作者追加部 58 这一点上与图 2 所例示的实施例 1 所涉及的系统控制器 22 不同。其它点与系统控制器 22 相同,因此对相同的结构要素附加相同的附图标记并省略说明。另外,本实施例所涉及的医疗用内窥镜系统 3a 在包括系统控制器 22a 来取代系统控制器 22 这一点上与图 1 所例示的实施例 1 所涉及的医疗用内窥镜系统 3 不同。其它点与医疗用内窥镜系统 3 相同。

[0086] 操作者追加部 58 构成为将由操作者设定部 57 设定的操作禁止者变更为操作者。因此,在医疗用内窥镜系统 3a 中,操作者识别部 52 从由物体检测部 51 检测出的手术操作者中确定与用操作者设定部 57 和操作者追加部 58 设定的操作者相当的手术操作者,将所确定的手术操作者识别为操作者。

[0087] 一边参照图 11 至图 13 一边具体地说明追加操作者的处理的流程。图 11 是用于说明本实施例所涉及的医疗用内窥镜系统的操作者追加处理中的画面切换的图。图 12 是表示本实施例所涉及的医疗用内窥镜系统的操作者追加处理的流程图。图 13 是表示图 12 所例示的操作者追加处理前后的操作者的设定状态的一例的图。

[0088] 在操作面板 21 中显示图 11 所例示的外围设备操作画面 400 的状态下按下设置于外围设备操作画面 400 的操作者设定按钮 402,由此开始操作者的追加处理。此外,在外围设备操作画面 400 中除了操作者设定按钮 402 以外还设置有注销按钮 401。当按下注销按钮 401 时,将显示画面切换为登录画面 100。

[0089] 当在外围设备操作画面 400 中按下操作者设定按钮 402 时,启动系统控制器 22 的操作者追加模式(图 12 的 S21)。

[0090] 当启动操作者追加模式时,在外围设备操作画面 400 的下部显示仅被设定为当前操作者的手术操作者 A 的按钮为接通状态(用剖面线显示)的操作者按钮组 403。

[0091] 当经过规定时间、例如 3 秒时,操作者按钮组 403 的显示消失。在显示操作者按钮组 403 期间,选择想要追加为操作者的手术操作者的按钮,由此操作者追加部 58 按照该输入来变更操作者的设定,变更得到的该操作者设定信息被保存到存储部 62(图 12 的 S22)。由此,例如在选择了手术操作者 C 的按钮的情况下,如图 13 所例示那样,存储部 62 中记录的操作者的设定状态从仅手术操作者 A 一人被设定为操作者的状态变为手术操作者 A 和手术操作者 C 二人被设定为操作者的状态。

[0092] 在实施例 1 所涉及的医疗用内窥镜系统 3 中,为了变更操作者的设定,需要暂时从外围设备操作画面 400 经由登录画面 100 切换为系统控制器设定画面 200,与此相对地在医疗用内窥镜系统 3a 中,能够从手术中显示的外围设备操作画面 400 追加操作者。因此,在医疗用内窥镜系统 3a 中,在手术中需要例外地追加操作者的情况下,以很少的操作就能够容易且迅速地追加手术操作者。作为需要例外地追加手术操作者的情况,例如能够列举如下情况:操作者的手占着而不能进行手势动作,因此需要其他手术操作者例外地控制设备、为了教育年轻的医生而需要处于指导的立场的医生控制设备等。

[0093] 另外,追加操作者并将多个人设定为操作者的状态被例外地认可,因此由操作者追加部 58 进行的设定与由操作者设定部 57 进行的设定不同。具体地说,关于由操作者设定部 57 进行的设定,只要操作者设定部 57 不重新变更设定就维持该设定。也就是说,不论是显示用于不同的外围设备的外围设备操作画面,还是将系统控制器 22 的电源断开,都维持设定状态。与此相对地,由操作者追加部 58 进行的设定是在按下外围设备操作画面 400 的注销按钮 401 后切换为登录画面 100 而被取消。

[0094] 因而,根据医疗用内窥镜系统 3a,基本上与实施例 1 所涉及的医疗用内窥镜系统 3 同样地,能够仅允许确定的一个手术操作者通过手势操作设备,禁止除此以外的其他人通过手势进行操作,其结果,能够以医疗用内窥镜系统所要求的高水平来充分排除基于误识别的设备的控制。

[0095] 并且,根据医疗用内窥镜系统 3a,能够在简单的操作中例外地追加操作者并将多个人设定为操作者,因此即使在原来的操作者不能进行手势操作的情况下等,也能够由其他手术操作者通过手势进行设备的控制,能够不发生延迟地进行手术。另外,通过始终作为例外的设定进行处理,能够防止存在多个操作者的设定状态持久不变。

[0096] 以上,示出了从外围设备操作画面 400 追加操作者的例子,但也可以进行从外围设备操作画面 400 删除操作者的处理。也可以通过按下外围设备操作画面 400 中显示的的操作者按钮组 403 中的已经被设定为操作者的按钮,来从操作者向操作禁止者进行设定变更。由此,能够在外围设备操作画面 400 中任意地变更操作者。

[0097] 另外,示出了从操作面板 21 中显示的外围设备操作画面 400 追加操作者的例子,但与设备的控制同样地,也可以使用从手势用照相机 36 输出的图像通过手势进行操作者的追加处理。另外,还可以使用麦克风 33 通过语音输入来进行操作者的追加处理。

[0098] 另外,外围设备操作画面 400 中显示的的操作者设定按钮 402 也可以在设定中不显示。由此,仅变更设定就能够获得与对医疗用内窥镜系统 3 和医疗用内窥镜系统 3a 进行切换相同的效果。

[0099] 附图标记说明

[0100] 2:手术室;3、3a:医疗用内窥镜系统;4:患者监视系统;9:线缆;10:病床;11、12:拖车;13:电手术刀装置;14:气腹装置;15、23:内窥镜用照相机装置;16、24:光源装置;17:录像机;18:储气瓶;19、26:显示装置;20、27:集中显示面板;21:操作面板;22、22a:系统控制器;25:图像处理装置;28:中继单元;29:中继线缆;30:远程控制器;31、32:内窥镜;31a、32a:照相机线缆;31b、32b:光导件线缆;33:麦克风;35:RFID 终端;36:手势用照相机;48:患者;51:物体检测部;52:操作者识别部;53:动作检测部;54:控制信号生成部;55:设备控制部;56:物体设定部;57:操作者设定部;58:操作者追加部;59:动

作设定部 ;60 :触摸面板检测部 ;61 :语音检测部 ;62 :存储部 ;63 :操作者设定信息 ;64 :脸数据 ;65 :模型信息 ;66 :手势信息 ;100 :登录画面 ;101 :设定按钮 ;102 :手术选择按钮组 ;200 :系统控制器设定画面 ;201、301、401 :注销按钮 ;300、400 :外围设备操作画面 ;402 :操作者设定按钮。

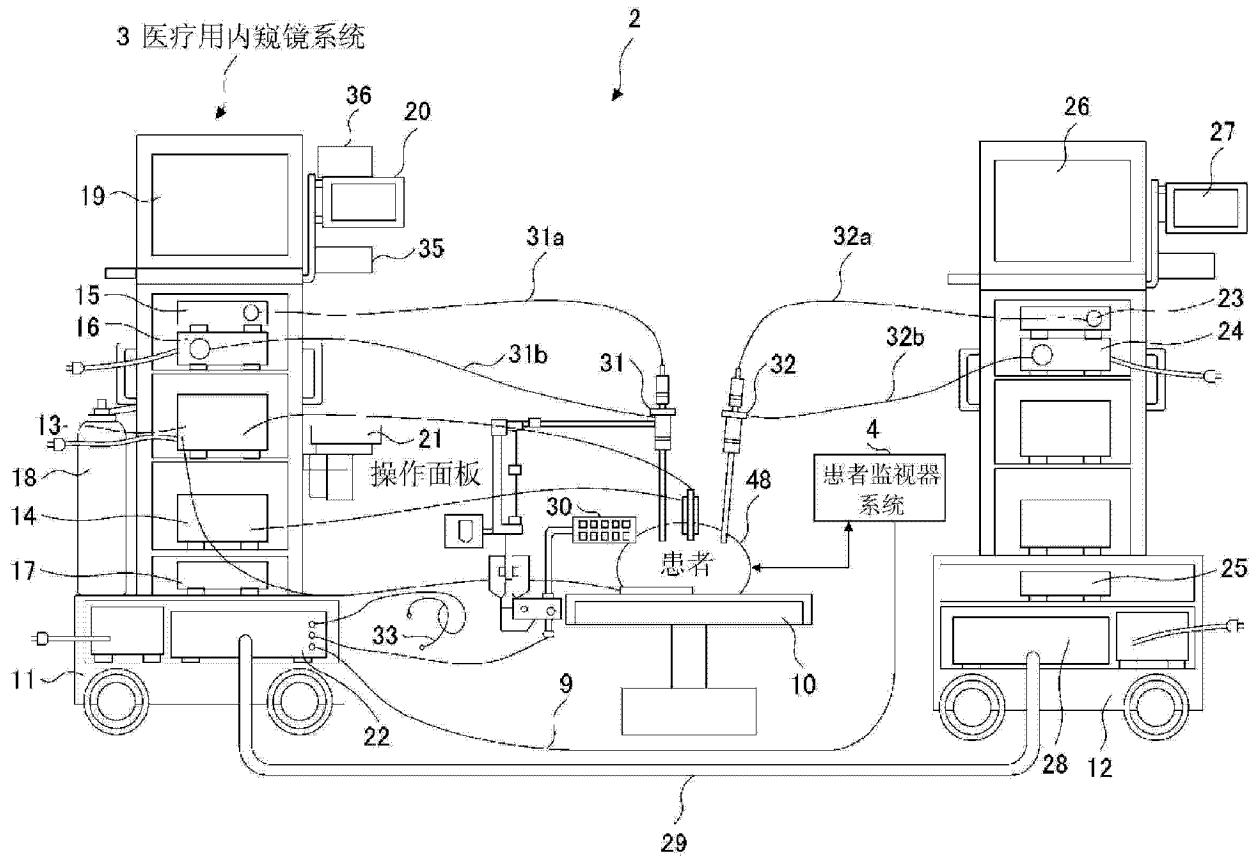


图 1

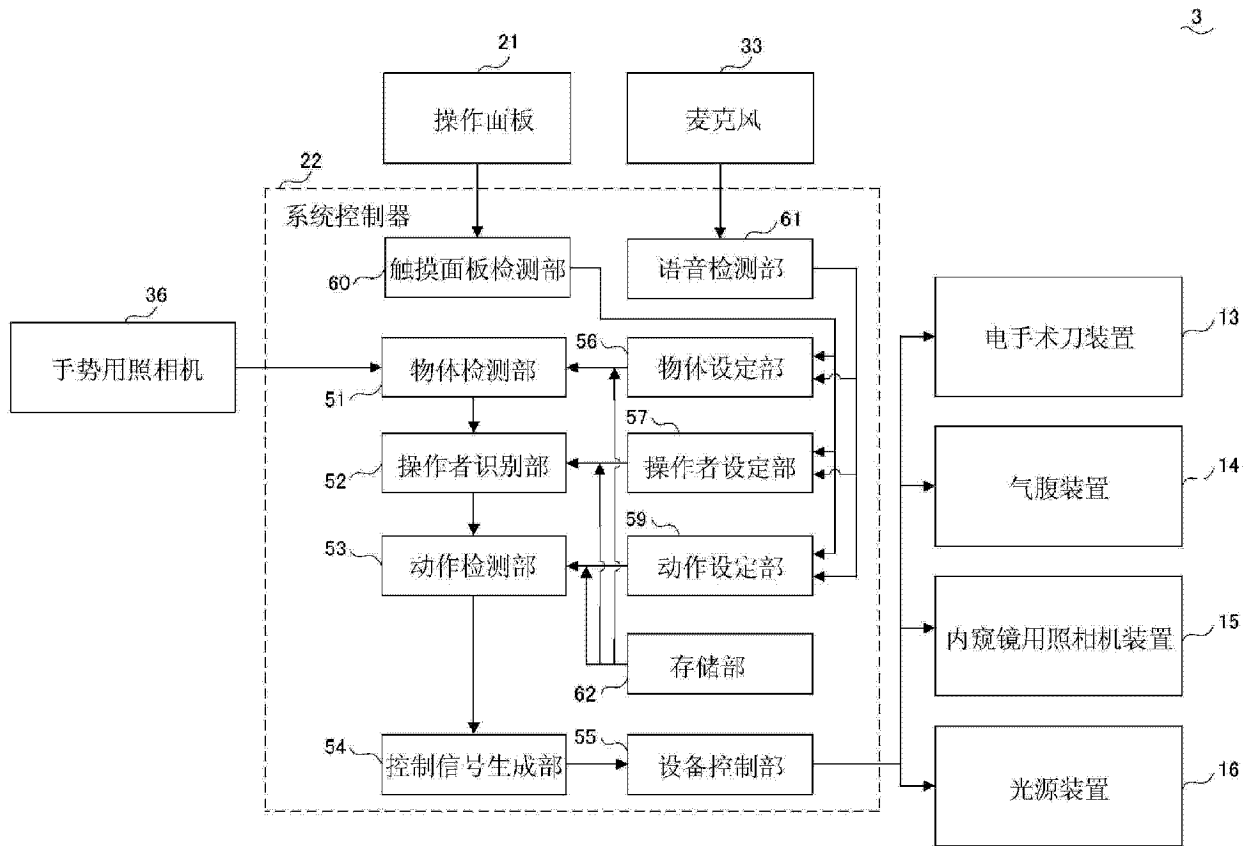


图 2

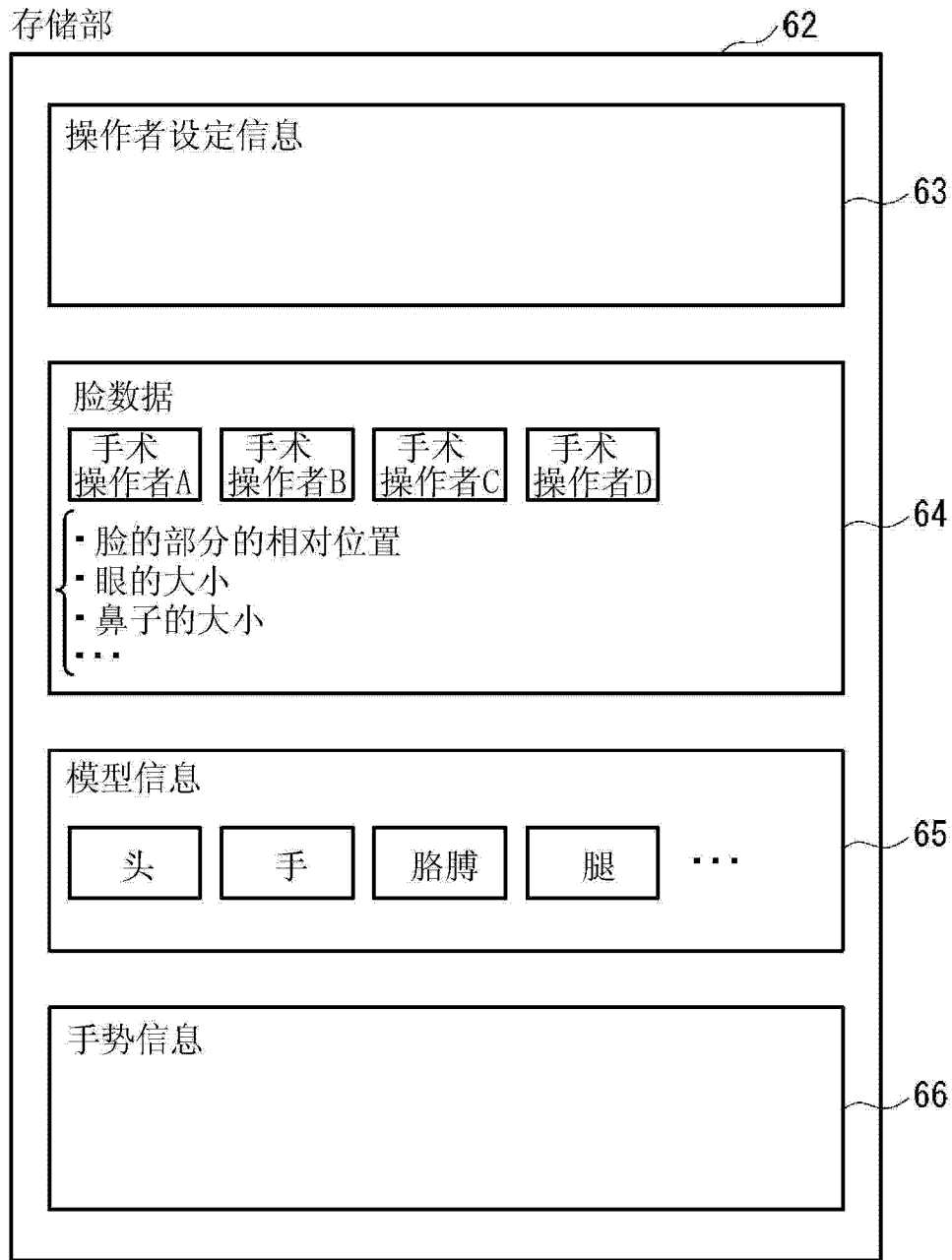


图 3

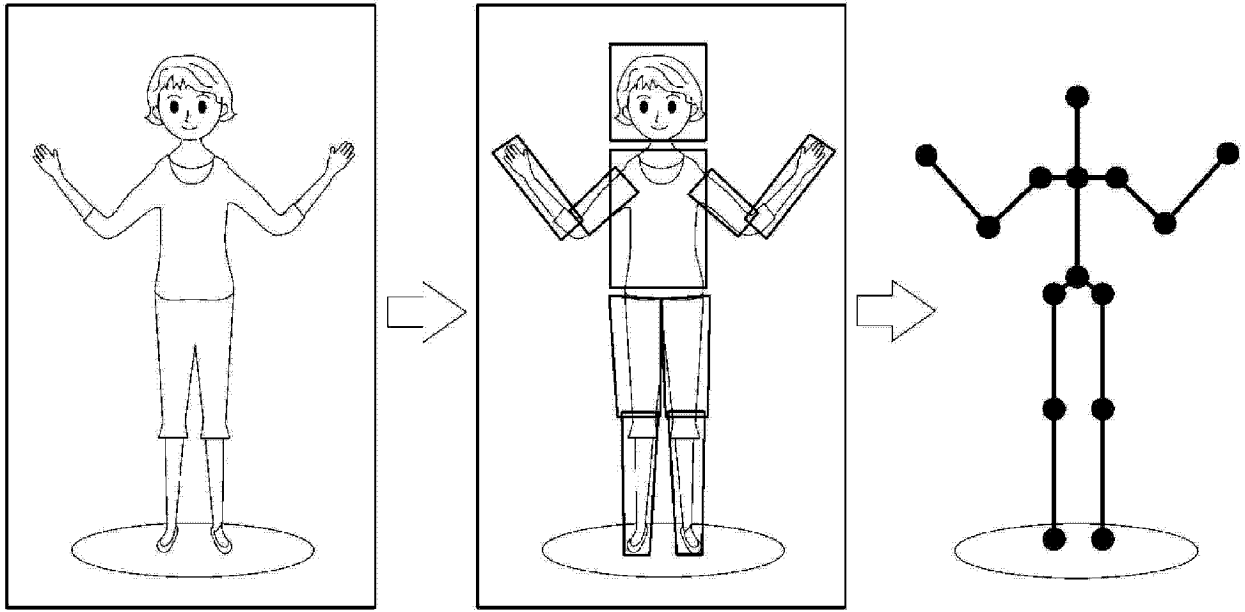


图 4

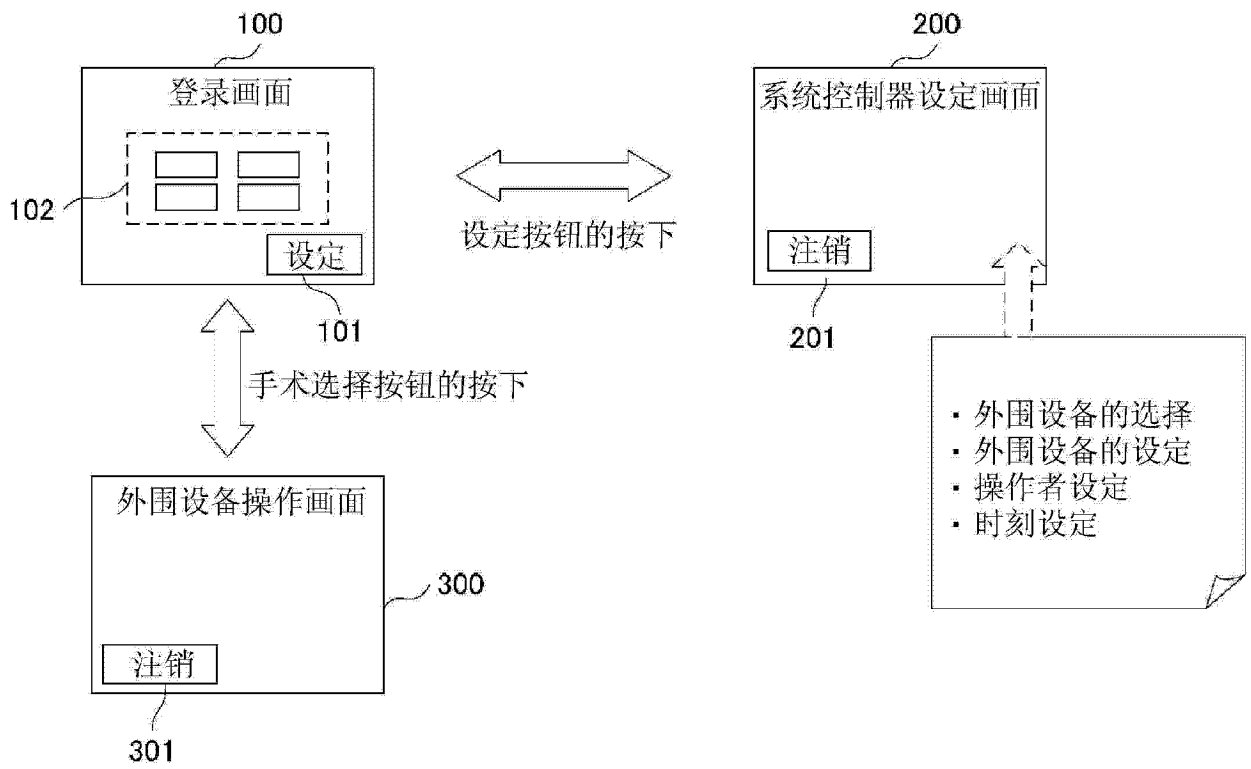


图 5A

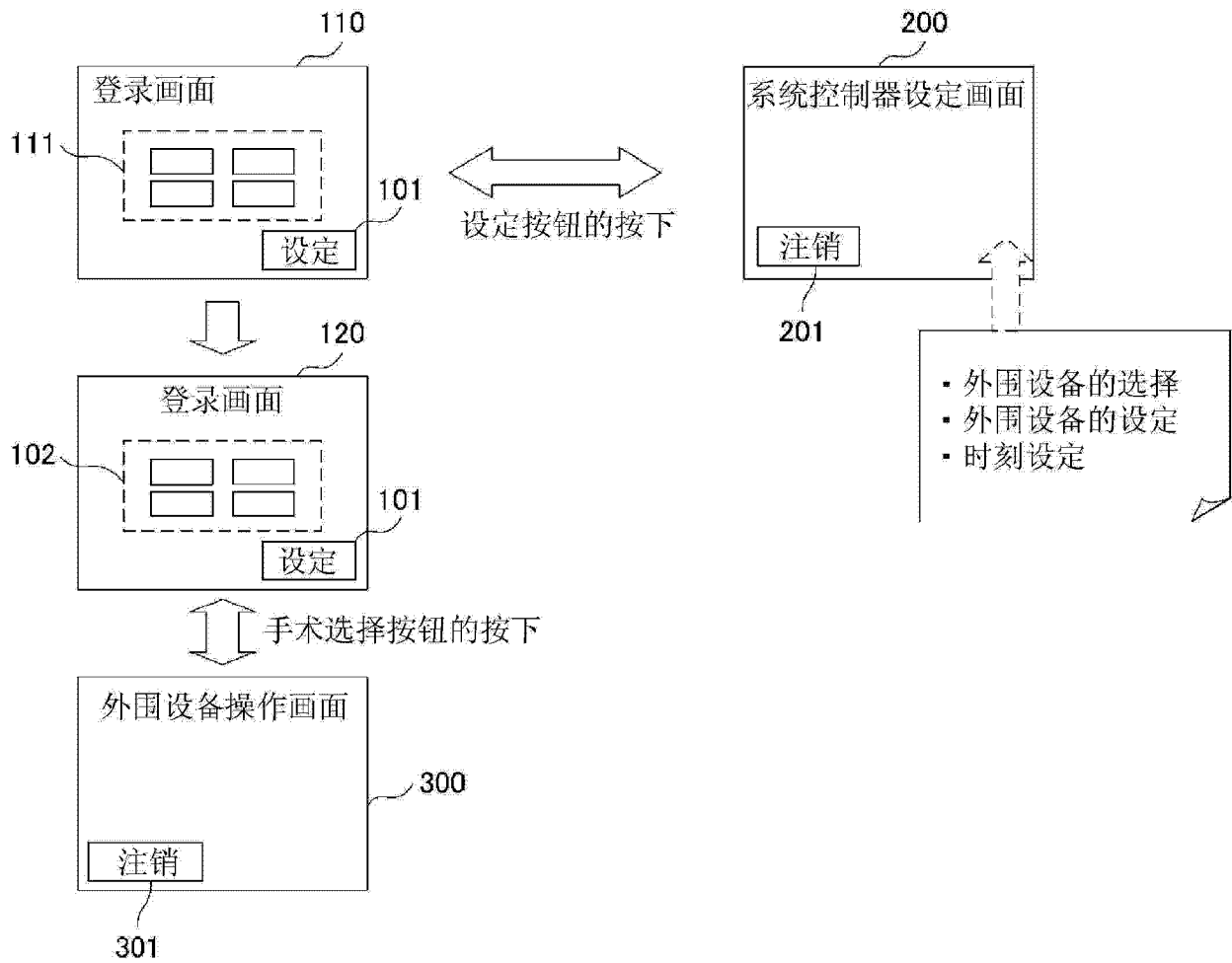


图 5B

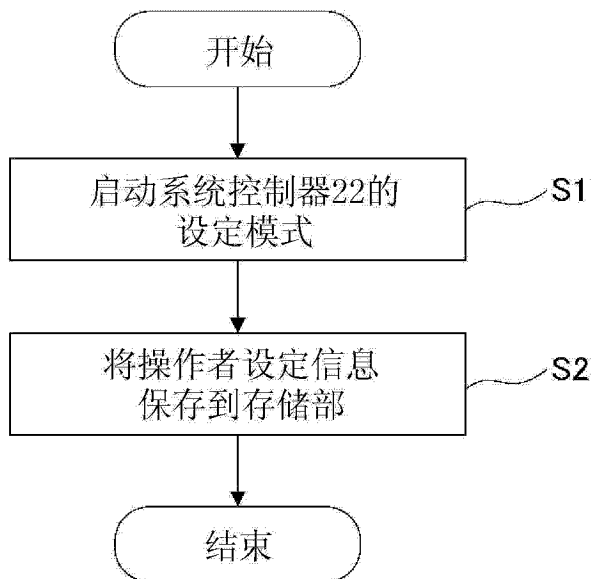


图 6

登录者	操作许可
A	可
B	否
C	否
D	否

图 7

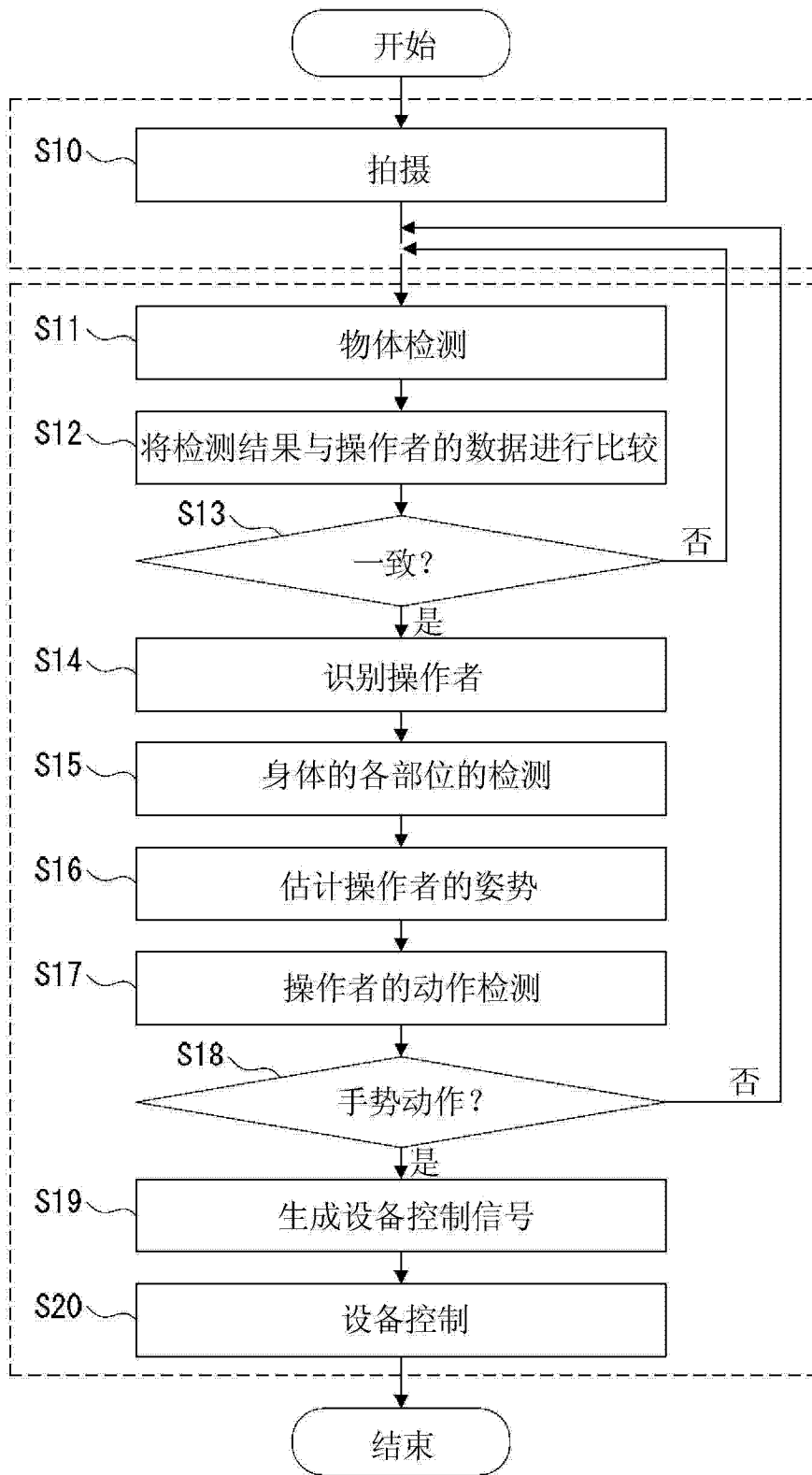


图 8

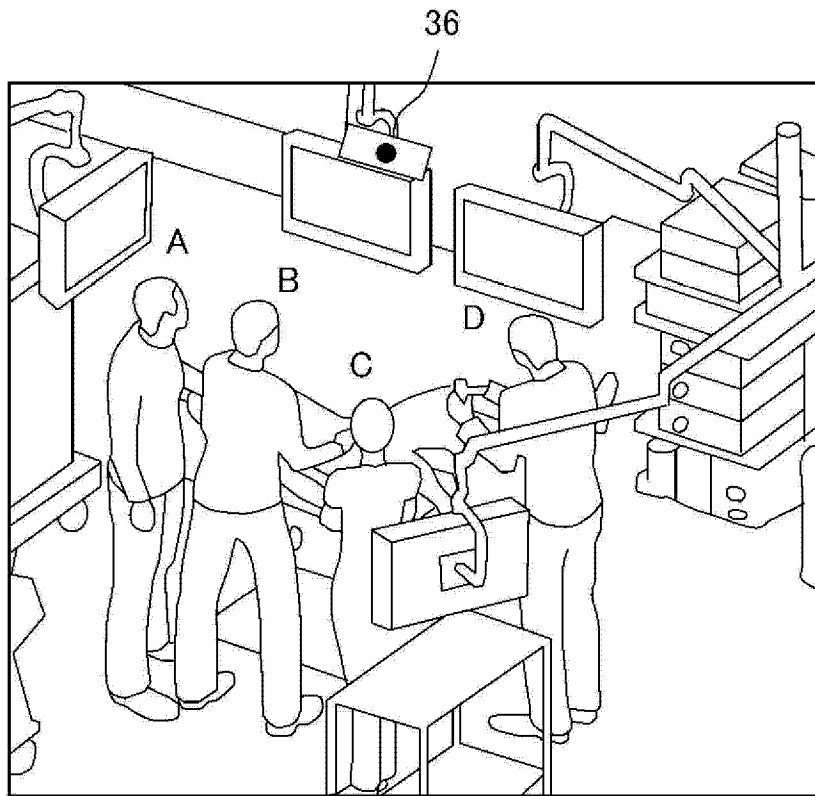


图 9A

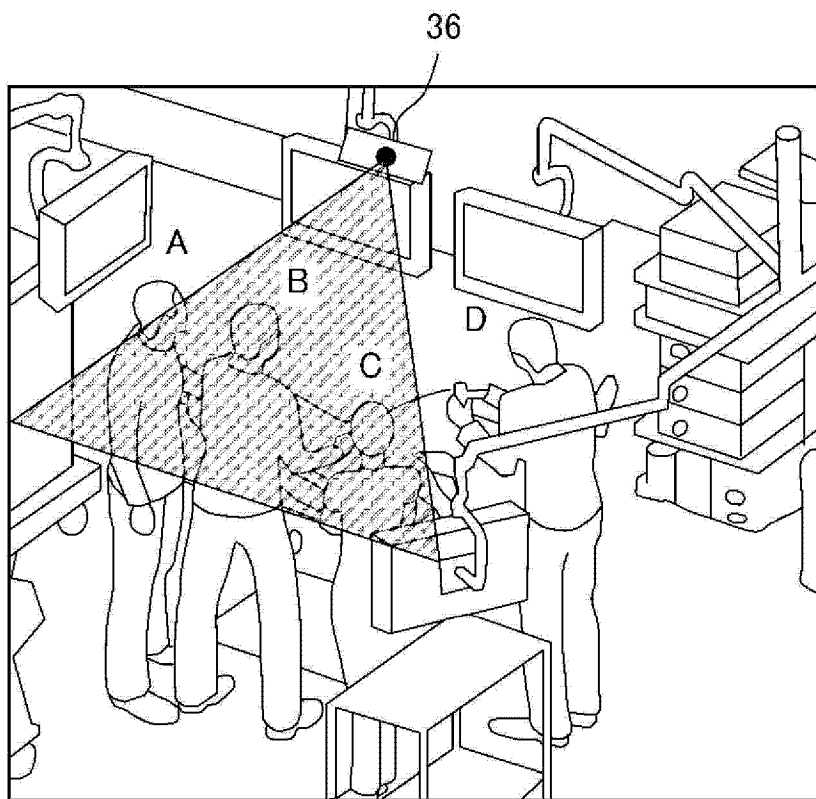


图 9B

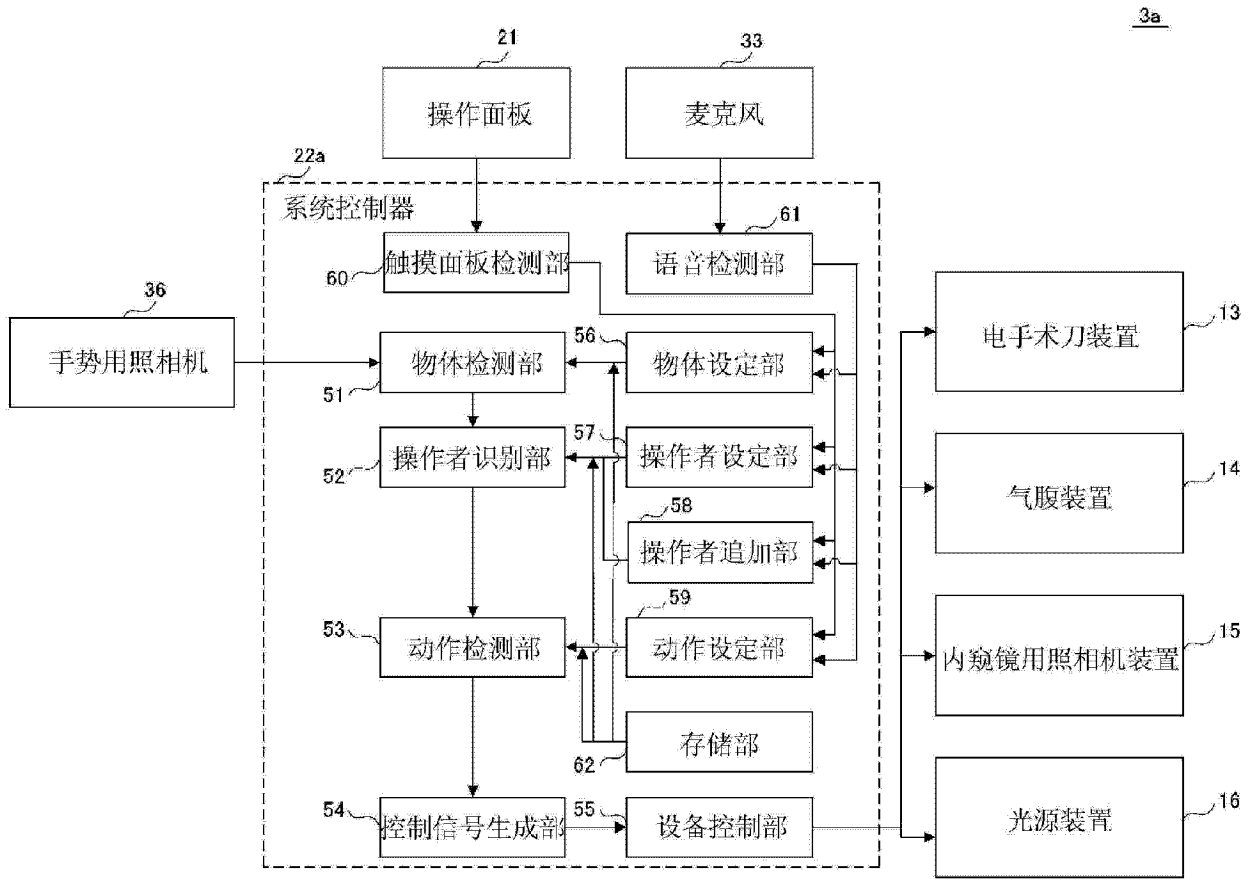


图 10

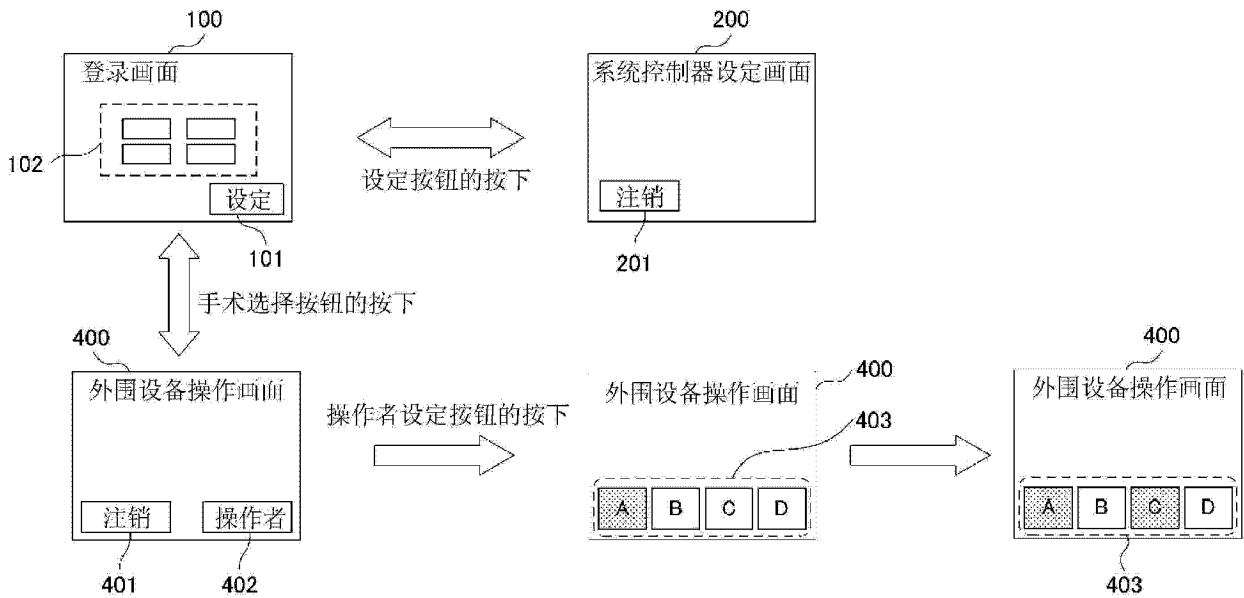


图 11

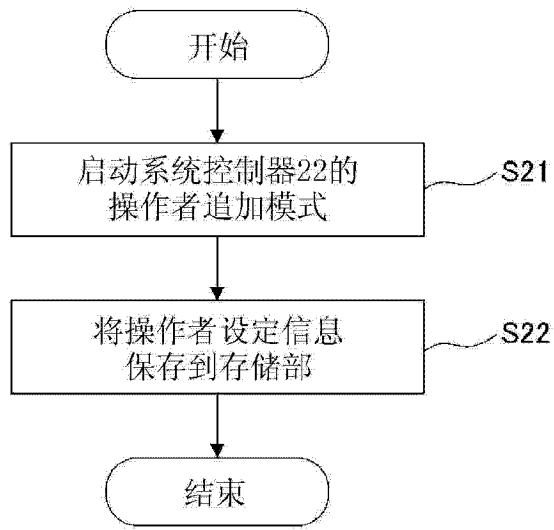


图 12

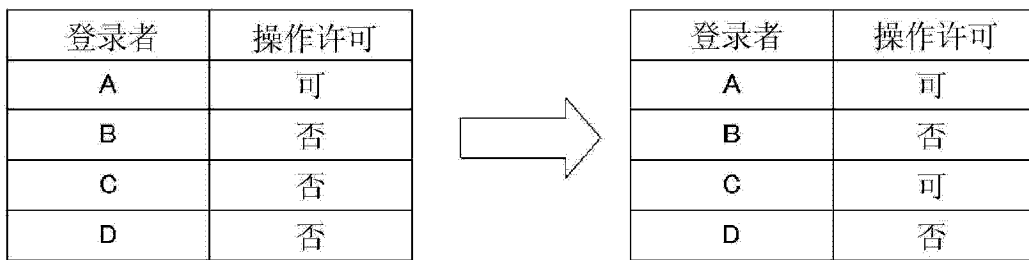


图 13

专利名称(译)	医疗用内窥镜系统		
公开(公告)号	CN103491848B	公开(公告)日	2015-10-07
申请号	CN201280019593.5	申请日	2012-12-10
[标]申请(专利权)人(译)	奥林巴斯医疗株式会社		
申请(专利权)人(译)	奥林巴斯医疗株式会社		
当前申请(专利权)人(译)	奥林巴斯医疗株式会社		
[标]发明人	根本伊织 关口洁志		
发明人	根本伊织 关口洁志		
IPC分类号	A61B1/00 A61B17/00 A61B19/00		
CPC分类号	A61B1/00039 A61B2017/00207 G06F3/017 G06F3/0425		
代理人(译)	刘新宇		
审查员(译)	杨琼		
优先权	2011284117 2011-12-26 JP		
其他公开文献	CN103491848A		
外部链接	Espacenet SIPO		

摘要(译)

医疗内窥镜系统具备摄像装置、多个控制对象设备以及控制多个控制对象设备的控制器。控制器具备：操作者设定部，其将预先登录的多个操作候选者中的一个操作候选者设定为允许操作的操作者，将除一个操作候选者以外的操作候选者设定为禁止操作的操作禁止者；物体检测部，其根据从摄像装置输出的图像来检测具备规定条件的物体；操作者识别部，其从由物体检测部检测出的物体确定与用操作者设定部设定的操作者相当的物体，并将所确定的上述物体识别为上述操作者；动作检测部，其检测所确定的物体的规定的动作；控制信号生成部，其根据由动作检测部得到的检测结果，来生成控制多个控制对象设备中的至少一个控制对象设备的控制信号；以及设备控制部，其基于控制信号来控制至少一个控制对象设备。

