



(12) 发明专利申请

(10) 授权公告号 CN 103079451 A

(43) 申请公布日 2013. 05. 01

(21) 申请号 201280002478. 7

代理人 李辉 于靖帅

(22) 申请日 2012. 02. 21

(51) Int. Cl.

(30) 优先权数据

A61B 1/00 (2006. 01)

2011-073039 2011. 03. 29 JP

G02B 23/24 (2006. 01)

(85) PCT申请进入国家阶段日

2013. 02. 19

(86) PCT申请的申请数据

PCT/JP2012/054088 2012. 02. 21

(87) PCT申请的公布数据

W02012/132637 JA 2012. 10. 04

(71) 申请人 奥林巴斯医疗株式会社

地址 日本东京都

(72) 发明人 杉山勇太 田中秀树

(74) 专利代理机构 北京三友知识产权代理有限公司

公司 11127

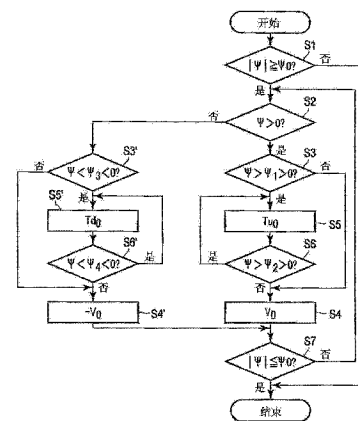
权利要求书2页 说明书16页 附图11页

(54) 发明名称

内窥镜

(57) 摘要

内窥镜具有:输入量检测部,其检测弯曲操作作为弯曲操作输入量;第1弯曲驱动机构,其使第1弯曲部弯曲与弯曲操作输入量对应的弯曲量;弯曲量计算部,其计算第1弯曲部的弯曲量;第2弯曲驱动机构,其使第2弯曲部弯曲;驱动部,其产生使第2弯曲驱动机构进行驱动的驱动力;设定部,其设定预先存储的与第1弯曲部的弯曲量进行比较的第1阈值;判定部,其判定第1弯曲部的弯曲量是否大于第1阈值;以及控制部,其在判定为大于第1阈值的情况下,对所述驱动部持续输出使第2弯曲驱动机构进行驱动而使第2弯曲部向与第1弯曲部的弯曲方向相同的方向弯曲的弯曲驱动信号。



1. 一种内窥镜,其具有:
 - 插入部,其具有第 1 弯曲部和设置在所述第 1 弯曲部的基端侧的第 2 弯曲部;
 - 操作部,其设置在所述插入部的基端侧,具有输入使所述第 1 弯曲部弯曲的弯曲操作的第 1 弯曲操作输入部;
 - 输入量检测部,其检测输入到所述第 1 弯曲操作输入部的所述弯曲操作,作为弯曲操作输入量;
 - 第 1 弯曲驱动机构,其使所述第 1 弯曲部弯曲与所述弯曲操作输入量对应的弯曲量;
 - 弯曲量计算部,其计算由所述第 1 弯曲驱动机构弯曲驱动的所述第 1 弯曲部的弯曲量;
 - 第 2 弯曲驱动机构,其使所述第 2 弯曲部弯曲;
 - 驱动部,其与所述第 2 弯曲驱动机构连结,产生使所述第 2 弯曲驱动机构进行驱动的驱动力;
 - 设定部,其设定预先存储的与所述第 1 弯曲部的弯曲量进行比较的第 1 阈值;
 - 判定部,其判定由所述弯曲量计算部计算出的第 1 弯曲部的弯曲量是否大于所述第 1 阈值;以及
 - 控制部,其在由所述判定部判定为所述第 1 弯曲部的弯曲量大于所述第 1 阈值的情况下,对所述驱动部持续输出使所述第 2 弯曲驱动机构进行驱动而使所述第 2 弯曲部向与所述第 1 弯曲部的弯曲方向相同的方向弯曲的弯曲驱动信号。
2. 根据权利要求 1 所述的内窥镜,其中,
 - 所述驱动部根据来自所述控制部的弯曲驱动信号而产生用于使第 2 弯曲部弯曲的转矩。
3. 根据权利要求 1 所述的内窥镜,其中,
 - 所述第 2 弯曲驱动机构具有连接所述驱动部和所述第 2 弯曲部的线,
 - 所述驱动部对所述线附加防止所述第 2 弯曲部向通过所述控制部而使所述第 1 弯曲部弯曲的方向的相反方向弯曲的转矩。
4. 根据权利要求 1 所述的内窥镜,其中,
 - 对所述第 2 弯曲部设定初始位置,
 - 所述第 2 弯曲驱动机构具有连接所述驱动部和所述第 2 弯曲部的线,
 - 在所述输入量检测部的输入量超过所述第 1 阈值的绝对值后、小于比所述第 1 阈值的绝对值小的第 2 阈值的绝对值的情况下,所述驱动部对所述线附加使所述第 2 弯曲部返回到所述初始位置的转矩。
5. 根据权利要求 1 所述的内窥镜,其中,
 - 对所述第 2 弯曲部设定初始位置,
 - 所述控制部具有存储部,
 - 在所述驱动部上连接有转矩量检测部,该转矩量检测部设置在所述驱动部中,对附加给所述驱动部的转矩量进行检测,
 - 所述存储部存储有在使无负荷状态的所述第 2 弯曲部从初始位置起增大弯曲量时附加给所述驱动部的由所述转矩量检测部检测到的转矩与所述第 2 弯曲部的弯曲量之间的关系,

所述驱动部对所述驱动部附加如下转矩：随着所述第 2 弯曲部的弯曲量增大而增大，并且，小于存储在所述存储部中的与所述第 2 弯曲部的弯曲量相对应的转矩。

6. 根据权利要求 1 所述的内窥镜，其中，

所述第 2 弯曲驱动机构具有连接所述驱动部和所述第 2 弯曲部的线，

所述驱动部对所述线附加防止所述第 2 弯曲部向所述第 1 弯曲部弯曲的方向的相反方向弯曲的张力。

7. 根据权利要求 1 所述的内窥镜，其中，

所述第 2 弯曲驱动机构具有连接所述驱动部和所述第 2 弯曲部的线，

在所述输入量检测部的输入量超过所述第 1 阈值的绝对值后、小于比所述第 1 阈值的绝对值小的第 2 阈值的绝对值的情况下，所述驱动部对所述线附加使所述第 2 弯曲部返回到所述初始位置的张力。

8. 根据权利要求 1 所述的内窥镜，其中，

所述控制部具有存储部，

所述第 2 弯曲驱动机构还具有连结所述第 2 弯曲部和所述驱动部的线、以及对附加给所述线的张力进行检测的张力检测部，

所述存储部存储有在使无负荷状态的所述第 2 弯曲部从初始位置起增大弯曲量时经由所述驱动部附加给所述线的由所述张力检测部检测到的张力与所述第 2 弯曲部的弯曲量之间的关系，

所述驱动部对所述线附加如下张力：随着所述第 2 弯曲部的弯曲量增大而增大，并且，小于存储在所述存储部中的与所述第 2 弯曲部的弯曲量相对应的张力。

9. 根据权利要求 1 所述的内窥镜，其中，

所述第 1 阈值的绝对值为 90 度。

内窥镜

技术领域

[0001] 本发明涉及具有 2 个弯曲部的内窥镜。

背景技术

[0002] 例如在日本特开平 6-217929 号公报中公开了具有第 1 和第 2 弯曲部的 2 个弯曲部的内窥镜。该内窥镜能够通过开关进行操作来存储第 1 弯曲部的形状,并且能够使第 2 弯曲部进行动作,使得第 2 弯曲部成为与第 1 弯曲部的所存储的形状相同的形状。

[0003] 在针对大肠等具有弯曲部位的管孔推进插入内窥镜的插入部时,例如,当使内窥镜的插入部贯穿插入乙状结肠这样的弯曲部位时,由于乙状结肠相对于体腔不固定,所以,插入部的前端不会伴随推进动作而沿着弯曲部位的管壁插入,可能使弯曲部位向上方顶起。

[0004] 如上所述,在日本特开平 6-217929 号公报中公开了如下技术:在推进插入部时弯曲部位向上方顶起而使插入部无法前进这样的情况下,通过操作者的开关操作来存储第 1 弯曲部的形状,在操作者继续进行插入部的插入的同时进行控制使得第 2 弯曲部的形状成为与所存储的第 1 弯曲部的形状相同的形状,不会使弯曲部位向上方顶起。

[0005] 但是,在日本特开平 6-217929 号公报中存在如下问题:如果操作者没有判断为插入部使弯曲部位向上方顶起,就无法开始使第 2 弯曲部成为与第 1 弯曲部的形状相同的形状的控制,无法使弯曲部位不向上方顶起。

发明内容

[0006] 本发明的目的在于,提供在将插入部插入例如大肠等具有弯曲部位的管孔中时能够更加可靠地进行插入的内窥镜。

[0007] 本发明的内窥镜具有:插入部,其具有第 1 弯曲部和设置在所述第 1 弯曲部的基端侧的第 2 弯曲部;操作部,其设置在所述插入部的基端侧,具有输入使所述第 1 弯曲部弯曲的弯曲操作的第 1 弯曲操作输入部;输入量检测部,其检测输入到所述第 1 弯曲操作输入部的所述弯曲操作作为弯曲操作输入量;第 1 弯曲驱动机构,其使所述第 1 弯曲部弯曲与所述弯曲操作输入量对应的弯曲量;弯曲量计算部,其计算由所述第 1 弯曲驱动机构弯曲驱动的所述第 1 弯曲部的弯曲量;第 2 弯曲驱动机构,其使所述第 2 弯曲部弯曲;驱动部,其与所述第 2 弯曲驱动机构连结,产生使所述第 2 弯曲驱动机构进行驱动的驱动力;设定部,其设定预先存储的与所述第 1 弯曲部的弯曲量进行比较的第 1 阈值;判定部,其判定由所述弯曲量计算部计算出的第 1 弯曲部的弯曲量是否大于所述第 1 阈值;以及控制部,其在由所述判定部判定为所述第 1 弯曲部的弯曲量大于所述第 1 阈值的情况下,对所述驱动部持续输出使所述第 2 弯曲驱动机构进行驱动而使所述第 2 弯曲部向与所述第 1 弯曲部的弯曲方向相同的方向弯曲的弯曲驱动信号。

附图说明

[0008] 图 1 是示出第 1 ~ 第 3 实施方式的内窥镜系统的概略图。

[0009] 图 2 是示出第 1 ~ 第 3 实施方式的内窥镜系统的内窥镜的插入部的第 1 弯曲部与操作部的第 1 和第 2 线轴之间的关系、第 2 弯曲部与操作部的第 3 线轴之间的关系的关系的概略图。

[0010] 图 3A 是示出在使第 1 ~ 第 3 实施方式的内窥镜系统的内窥镜的操作部的第 1 线轴旋转时使第 1 弯曲部弯曲的状态的概略图。

[0011] 图 3B 是示出在使第 1 ~ 第 3 实施方式的内窥镜系统的内窥镜的操作部的第 3 线轴旋转时使第 2 弯曲部弯曲的状态的概略图。

[0012] 图 4A 是为了使第 1 ~ 第 2 实施方式的内窥镜系统的内窥镜的插入部的第 2 弯曲部弯曲而配置在第 2 弯曲部与操作部之间使第 2 弯曲部成为笔直状态的情况的概略图。

[0013] 图 4B 是为了使第 1 ~ 第 2 实施方式的内窥镜系统的内窥镜的插入部的第 2 弯曲部弯曲而配置在第 2 弯曲部与操作部之间使第 2 弯曲部成为向 U 方向弯曲的状态的情况的概略图。

[0014] 图 5 是示出由第 1 和第 2 实施方式的内窥镜系统的控制微机控制的部件之间的关系的关系的概略框图。

[0015] 图 6 是使用第 1 实施方式的内窥镜系统将插入部的前端插入弯曲管孔的里侧时的流程图。

[0016] 图 7A 是示出使用第 1 ~ 第 3 实施方式的内窥镜系统将内窥镜的插入部向大肠的里侧(小肠或胃侧)插入时的插入部的动作,其中示出将插入部的前端从肛门侧向大肠的乙状结肠的近前侧的屈曲部插入的状态的概略图。

[0017] 图 7B 是示出使用第 1 ~ 第 3 实施方式的内窥镜系统将内窥镜的插入部向大肠的里侧(小肠或胃侧)插入时的插入部的动作,其中示出从插入部的前端位于图 7A 所示的位置的状态起使插入部的第 1 弯曲部开始向 U 方向弯曲的状态的概略图。

[0018] 图 7C 是示出使用第 1 ~ 第 3 实施方式的内窥镜系统将内窥镜的插入部向大肠的里侧(小肠或胃侧)插入时的插入部的动作,其中示出从插入部的前端位于图 7B 所示的位置的状态起使插入部的第 1 弯曲部向 U 方向弯曲超过 90 度的状态的关系的概略图。

[0019] 图 7D 是示出使用第 1 ~ 第 3 实施方式的内窥镜系统将内窥镜的插入部向大肠的里侧(小肠或胃侧)插入时的插入部的动作,其中示出从插入部的前端位于图 7C 所示的位置的状态起使插入部的第 1 弯曲部向 U 方向弯曲时在维持了第 1 弯曲部的弯曲角度小于 90 度且第 2 弯曲部笔直的状态的状态下推起乙状结肠的近前侧的屈曲部的状态的关系的概略图。

[0020] 图 7E 是示出使用第 1 ~ 第 3 实施方式的内窥镜系统将内窥镜的插入部向大肠的里侧(小肠或胃侧)插入时的插入部的动作,其中示出从插入部的前端位于图 7C 或图 7D 所示的位置的状态起使插入部的第 1 弯曲部向 U 方向弯曲超过 90 度的角度并使第 2 弯曲部向与第 1 弯曲部相同的方向弯曲、在近前侧的屈曲部上勾挂第 1 弯曲部并对近前侧的屈曲部的里侧进行观察的状态的关系的概略图。

[0021] 图 7F 是示出使用第 1 ~ 第 3 实施方式的内窥镜系统将内窥镜的插入部向大肠的里侧(小肠或胃侧)插入时的插入部的动作,其中示出从插入部的前端位于图 7E 所示的位置的状态起减少第 1 弯曲部的弯曲量、在第 1 弯曲部 34 的弯曲量成为适当的阈值角度(例如小于 25 度)的情况下使插入部的前端从近前侧的屈曲部向里侧的屈曲部移动并减少第 2 弯

曲部的弯曲量的状态的概略图。

[0022] 图 7G 是示出使用第 1 ~ 第 3 实施方式的内窥镜系统将内窥镜的插入部向大肠的里侧(小肠或胃侧)插入时的插入部的动作,其中示出从插入部的前端位于图 7F 所示的位置的状态起向大肠里侧的屈曲部移动、并使插入部的具有挠性的管状部弯曲以通过大肠的近前侧的屈曲部的状态的概略图。

[0023] 图 8 是如下的概略图:图 8 中的虚线示出使用第 2 实施方式的内窥镜系统在外力负荷状态下慢慢增大马达的转矩以使直线状态(初始状态)的内窥镜的第 2 弯曲部向 U 方向弯曲的情况下的转矩与第 2 弯曲部的估计弯曲角度之间的关系,并且示出根据该关系而导出的式(1),实线示出根据设定同一斜率以使得代入相同角度时计算出比式(1)的转矩小的转矩的式(2)而引出的线段。

[0024] 图 9 是使用第 2 实施方式的内窥镜系统将插入部的前端插入弯曲管孔的里侧时的流程图。

[0025] 图 10 是示出由第 3 实施方式的内窥镜系统的控制微机控制的部件之间的关系概略框图。

[0026] 图 11 是使用第 3 实施方式的内窥镜系统,通过与第 1 实施方式相同的动作将插入部的前端插入弯曲管孔的里侧时的流程图。

[0027] 图 12 是使用第 3 实施方式的内窥镜系统,通过与第 2 实施方式相同的动作将插入部的前端插入弯曲管孔的里侧时的流程图。

具体实施方式

[0028] 下面,参照附图对用于实施本发明的方式进行说明。

[0029] 使用图 1 ~ 图 7G 对第 1 实施方式进行说明。

[0030] 如图 1 所示,本发明的第 1 实施方式的内窥镜系统 10 具有:内窥镜(内窥镜主体)12,其具有未图示的观察光学系统(摄像单元)和照明光学系统(照明单元);光源装置 14,其以装卸自如的方式与内窥镜 12 连接,对该内窥镜 12 供给照明光;视频处理器 16,其以装卸自如的方式与内窥镜 12 连接,对内窥镜 12 的观察光学系统进行控制,并且对由该观察光学系统得到的信号进行处理并输出标准的视频信号;以及监视器 18,其显示由视频处理器 16 进行信号处理而得到的内窥镜图像。可以在视频处理器 16 上连接未图示的图像记录装置等。另外,也可以代替光源装置 14 而将 LED 等小型光源内置于内窥镜 12 的内部。

[0031] 内窥镜 12 具有:操作部(内窥镜主体)22,其由手术医生把持,能够进行后述的第 1 和第 2 弯曲部 34、36 的弯曲操作等;细长的插入部 24,其从操作部 22 延伸出并插入观察对象部位;通用缆线 26,其从操作部 22 的侧面延伸设置,内置有与未图示的观察光学系统连接的信号缆线和传递照明光的光导等;以及连接器部 28,其设置在该通用缆线 26 的端部,以装卸自如的方式与光源装置 14 和视频处理器 16 连接。换言之,在插入部 24 的基端部设有操作部 22。

[0032] 插入部 24 具有设置在其前端的前端硬质部 32、设置在该前端硬质部 32 的后端侧的弯曲自如的第 1 弯曲部 34、设置在该第 1 弯曲部 34 的后端侧的弯曲自如的第 2 弯曲部 36、以及设置在第 2 弯曲部 36 的后端侧的由软性管状部件形成的长条状的具有挠性的管状部 38。即,从其前端侧朝向基端侧依次连续设置前端硬质部 32、第 1 弯曲部 34、第 2 弯曲部

36 和管状部 38,从而形成插入部 24。

[0033] 在前端硬质部 32 中内置有作为观察光学系统的摄像部和作为照明光学系统的未图示的光导等,所述摄像部组入了 CCD 或 CMOS 等未图示的固体摄像元件和用于驱动该固体摄像元件的电路基板等,所述光导传递用于对体腔内的观察对象部位进行照明的照明光。因此,能够从前端硬质部 32 的前端面对被摄体照射照明光,利用摄像部对照明的被摄体进行摄像,使监视器 18 显示被摄体的像。

[0034] 如上所述,在本实施方式中,内窥镜 12 的插入部 24 具有接近前端硬质部 32 的第 1 弯曲部 34 和接近管状部 38 的第 2 弯曲部 36 的二个弯曲部 34、36。

[0035] 图 2 所示的第 1 弯曲部 34 和第 2 弯曲部 36 分别具有公知的由多个弯曲块形成的弯曲管(第 1 和第 2 弯曲驱动机构) 34a、36a、配设在弯曲管的外侧的编织层、配设在编织层的外侧的外皮。在第 1 弯曲部 34 的弯曲管 34a 的前端,与第 1 弯曲部 34 的各弯曲方向对应地固定有例如 4 条角度线(第 1 弯曲驱动机构) 42 (U、D、R、L)。并且,在第 2 弯曲部 36 的弯曲管 36a 的前端,也固定有例如 2 条角度线(第 2 弯曲驱动机构) 44 (U'、D')。因此,能够使第 1 弯曲部 34 在上下(UP/DOWN)方向(图 2 中由 U、D 示出)和左右(RIGHT/LEFT)方向(图 2 中由 R、L 示出)上弯曲,能够使第 2 弯曲部 36 在上下方向上弯曲。

[0036] 如图 2 所示,使第 1 弯曲部 34 在上下方向上弯曲的 2 条角度线 42 (U、D)卷绕在操作部 22 内部的第 1 线轴(第 1 弯曲驱动机构) 46 上进行固定。使第 1 弯曲部 34 在左右方向上弯曲的 2 条角度线 42 (R、L)卷绕在操作部 22 内部的第 2 线轴 48 上进行固定。第 1 和第 2 线轴 46、48 配置在同一轴上。在操作部 22 的外部配设有使第 1 线轴 46 转动的第 1 角度旋钮(弯曲操作输入部)52、以及使第 2 线轴 48 转动的第 2 角度旋钮 54。第 1 和第 2 角度旋钮 52、54 配置在同一轴上。并且,这些第 1 和第 2 线轴 46、48 以及第 1 和第 2 角度旋钮 52、54 配置在同一轴上。然后,当使第 1 角度旋钮 52 绕轴旋转时,第 1 线轴 46 绕同一轴旋转与第 1 角度旋钮 52 相同的角度,当使第 2 角度旋钮 54 绕轴旋转时,第 2 线轴 48 绕同一轴旋转与第 2 角度旋钮 54 相同的角度。弯曲管 34a、线 42、第 1 线轴 46 形成使第 1 弯曲部 34 弯曲的第 1 弯曲驱动机构。

[0037] 另外,在该实施方式中,将第 1 弯曲部 34 处于笔直状态的位置规定为第 1 角度旋钮 52 的初始位置,并且将第 2 弯曲部 36 处于笔直状态的位置规定为马达 64 的初始位置。而且,优选第 1 角度旋钮 52 的 U 方向(正方向)和 D 方向(负方向)的可旋转角度、第 1 和第 2 弯曲部 34、36 的 U 方向和 D 方向的可弯曲角度 ψ 对称。特别地,优选第 1 角度旋钮 52 的可旋转角度 ψ 和第 1 弯曲部 34 的可弯曲角度 η 在 U 方向和 D 方向上从第 1 弯曲部 34 笔直的状态(初始状态) η_0 起例如分别为 180 度左右。优选第 2 角度旋钮 54 的可旋转角度和第 1 弯曲部 36 的可弯曲角度在 R 方向和 L 方向上从第 1 弯曲部 34 笔直的状态(初始状态)起例如分别为 160 度左右。并且,优选第 2 弯曲部 36 的可弯曲角度 θ 在 U 方向和 D 方向上从第 2 弯曲部 36 笔直的状态(初始状态) θ_0 起例如分别为 120 度左右。

[0038] 在第 1 线轴 46 上安装有对第 1 线轴 46 的旋转位置进行检测的旋钮位置检测用电位计(输入量检测部) 56。该电位计 56 配置在操作部 22 的内部。通过结合第 1 角度旋钮 52 的初始位置(第 1 弯曲部 34 笔直的位置)来设定电位计 56,该电位计 56 能够对第 1 线轴 46 的旋转量、即第 1 角度旋钮 52 的旋转位置(旋转角度) ψ 进行检测。因此,电位计 56 检测输入到第 1 角度旋钮(第 1 弯曲操作输入部) 52 的弯曲操作量作为弯曲操作输入量。而

且,图 3A 所示的第 1 角度旋钮 52 的旋转量 ψ 、即第 1 线轴 46 的旋转量 ψ 与第 1 弯曲部 34 的 U 方向和 D 方向的弯曲量(弯曲角度) η 大致对应。因此,通过使用电位计 56,能够根据第 1 角度旋钮 52 的旋转量来估计第 1 弯曲部 34 的 UD 方向的弯曲状态。

[0039] 如图 2 所示,使第 2 弯曲部 36 在 UD 方向上弯曲的 2 条角度线 44 (U'、D')卷绕在操作部 22 内部的第 3 线轴(第 2 弯曲驱动机构) 62 上进行固定。在第 3 线轴 62 上配置有马达(驱动部) 64、以及对马达(第 2 弯曲驱动机构) 64 的旋转量(旋转角度) ω (参照图 3B)进行检测的编码器(旋转位置检测部) 66。马达 64 产生用于使第 2 弯曲部 36 弯曲的驱动力。因此,弯曲管 36a、线 44、第 3 线轴 62 和马达 64 形成使第 2 弯曲部 36 弯曲的第 2 弯曲驱动机构。

[0040] 另外,在图 1 和图 2 中,马达 64 和编码器 66 被描绘成一部分突出到操作部 22 的外部,但是,配置在操作部 22 的内部也是优选的。并且,马达 64 不配置在操作部 22 的内部而配置在插入部 24 的内部也是优选的。

[0041] 如图 4A 和图 4B 所示,使第 2 角度线 44 (U'、D')预先具有松弛(sag)44a、44b。优选线 44 的松弛量为如下程度:从图 4A 所示的第 3 线轴 62 和马达 64 位于中立位置的状态(第 2 弯曲部 36 笔直的状态)起,如图 4B 所示,使马达 64 旋转并使线轴 62 旋转,即使使第 2 弯曲部 36 弯曲到 U 方向的最大弯曲角度,在线 44 (U'、D')上也残留一些松弛 44a、44b。

[0042] 在后面进行叙述,由于即使弯曲状态的第 2 弯曲部 36 接触体壁,在线 44 (U'、D')中也存在足够的松弛 44a、44b,所以能够进一步使第 2 弯曲部 36 向 U 方向弯曲松弛 44a、44b 的量、或者能够使向 U 方向的弯曲量减少,因此,在使第 2 弯曲部 36 弯曲的状态下也存在游隙,不会使第 2 弯曲部 36 强行向相反方向弯曲。因此,不会对管孔的内壁施加较大的力。虽然没有图示,但是,优选这种构造在第 1 弯曲部 34 和线 42 中也同样。

[0043] 例如,在操作部 22 的内部,除了电位计 56、马达 64 和编码器 66 以外,还配置有图 5 所示的马达电源(转矩量检测部、张力检测部)72。在操作部 22 的内部配置有对这些电位计 56、马达 64、编码器 66 和马达电源 72 进行控制的图 5 所示的控制微机(控制部) 74。

[0044] 另外,这些马达电源 72 或控制微机 74 不限于设置在内窥镜 12 的操作部 22 的内部,设置在例如光源装置 14、视频处理器 16、监视器 18 中的任意一方中也是优选的。在马达电源 72 或控制微机 74 设置在例如光源装置 14、视频处理器 16、监视器 18 中的任意一方中的情况下,这些马达电源 72 和控制微机 74 经由通用缆线 26 与电位计 56、马达 64 和编码器 66 电连接。

[0045] 即,内窥镜 12 自身可以具有控制微机(控制部)74,也可以在内窥镜 12 的外部配设控制微机 74 (内窥镜系统 10 具有控制微机 74 即可)。下面,在本实施方式中,说明可以在内窥镜 12 自身和内窥镜 12 以外的内窥镜系统 10 的设备中的任意一方中配置控制微机(控制部)74 的情况。而且,在内窥镜 12 上连接控制微机 74 的情况包括内窥镜 12 自身具有控制微机 74 的情况、以及在内窥镜 12 的外部配设控制微机 74 的情况。

[0046] 同样,内窥镜 12 自身可以具有马达电源 72,也可以在内窥镜 12 的外部配设马达电源 72 (内窥镜系统 10 具有马达电源 72 即可)。下面,在本实施方式中,说明可以在内窥镜 12 自身和内窥镜 12 以外的内窥镜系统 10 的设备中的任意一方中配置马达电源 72 的情况。而且,在内窥镜 12 上连接马达电源 72 的情况包括内窥镜 12 自身具有马达电源 72 的情况、以及在内窥镜 12 的外部配设马达电源 72 的情况。

[0047] 马达电源 72 具有测定流过马达 64 的电流 I 的电流测定部 82、以及设定对马达 64 施加的电压的电压设定部 84。

[0048] 控制微机 74 具有 CPU (控制部) 90、测定电位计 56 的电阻值的电阻值测定部 92、对编码器 66 的脉冲进行计数的计数处理部 94、计算马达 64 的产生转矩 T 的转矩计算部 (转矩量检测部) 96、阈值输入部 (设定部) 98、存储部 100。

[0049] 电阻值测定部 92、计数处理部 94、转矩计算部 96、阈值输入部 98 和存储部 100 与 CPU90 电连接而被其控制。并且, 马达 64 与 CPU90 电连接而被其控制。

[0050] 因此, 通过利用控制微机 74 的电阻值测定部 92 测定电位计 56 的电阻值, 能够得到第 1 角度旋钮 52 的 UD 方向的操作量、即输入量 (旋转角度) ψ , 能够估计第 1 弯曲部 34 的 UD 方向的弯曲量。因此, 控制微机 74 的电阻值测定部 92 作为弯曲量计算部发挥功能, 其计算由第 1 弯曲驱动机构 (角度线 42 和第 1 线轴 46) 弯曲驱动的第 1 弯曲部 34 的弯曲量。并且, 利用控制微机 74 的计数处理部 94 对编码器 66 的编码器脉冲的计数进行处理, 能够得到马达 64 的旋转位置信息 (旋转角度) ω 。

[0051] 这里, 在根据马达 64 的电流量计算转矩 T 的情况下, 流过马达 64 的电流 I 与马达 64 的输出转矩 T 之间的关系被表现为 $T=km \cdot I$ 。 km 是转矩常数, 是各马达 64 固有的值。因此, 控制微机 74 对流过马达 64 的电流 I 进行控制, 能够计算马达 64 产生的转矩 T 。即, 控制微机 74 根据由马达电源 72 的电流测定部 82 测定出的电流 I 来计算转矩, 能够得到马达 64 产生的转矩 T 。

[0052] 阈值输入部 (阈值设定部) 98 用于设定后述的阈值角度 ψ_0 、 ψ_1 、 ψ_2 、 ψ_3 、 ψ_4 。存储部 100 用于存储这些阈值角度 ψ_0 、 ψ_1 、 ψ_2 、 ψ_3 、 ψ_4 , 并且, 能够存储第 1 角度旋钮 52 的 UD 方向的操作量 (旋转角度) ψ 、马达 64 的旋转位置信息 (旋转角度) ω 等。

[0053] 第 1 角度旋钮 52 的旋转角度 ψ 和第 1 弯曲部 34 的弯曲角度 η 对应。马达 64 的旋转角度 ω 和第 2 弯曲部 36 的弯曲角度 θ 对应。

[0054] 在该实施方式中, 说明第 1 角度旋钮 52 的旋转角度 ψ 与第 1 弯曲部 34 的弯曲角度 η 一致或大致一致的情况。在使第 1 角度旋钮 52 的旋转角度 ψ 从 0 度 (笔直的状态) 旋转例如 90 度的情况下, 第 1 弯曲部 34 也从笔直的状态 (0 度) 弯曲 90 度。另外, 第 1 弯曲部 34 的弯曲支点是第 1 弯曲部 34 的弯曲管 34a 的基端。

[0055] 设马达 64 的旋转角度 ω 与第 2 弯曲部 36 的弯曲角度 θ 一致或大致一致。在控制马达 64 而使第 3 线轴 62 的旋转角度 ω 从 0 度旋转例如 90 度的情况下, 第 2 弯曲部 36 也从笔直的状态弯曲 90 度。另外, 第 2 弯曲部 36 的弯曲支点是第 2 弯曲部 36 的弯曲管 36a 的基端。

[0056] 然后, 在无外力负荷状态下计测第 2 弯曲部 36 笔直的直线状态 (中立状态) θ_0 的内窥镜 12 的马达 64 的旋转位置, 将其设定为中立位置 ω_0 。预先在无外力负荷状态下计测使直线状态的第 2 弯曲部 36 相对于中立状态 (角度 θ_0) 而向 U 方向弯曲角度 θ_1 (例如 15 度) 所需要的转矩 T_{u0} , 并且计测向 D 方向弯曲角度 θ_2 (例如 -15 度) 所需要的转矩 T_{d0} 。然后, 将此时计测出的转矩 T_{u0} 、 T_{d0} 存储在控制微机 74 的存储部 100 中。角度 θ_1 (15 度)、 θ_2 (-15 度) 是例示, 能够在第 2 弯曲部 36 的可转动角度的范围内由阈值输入部 98 适当设定。

[0057] 另外, 设定马达电源 72 的电压, 以使马达 64 产生例如转矩 T_{u0} 。作为用于实现这

种目的的设定手法,具有PID控制。PID控制是反馈控制的一种,是通过输出值与目标值的偏差、该偏差的积分和微分这3个要素来进行输入值的控制的方法。在本实施方式中,将马达电源72的电压信息作为输入值,将马达64当前产生的转矩信息作为输出值,将在控制微机74内导出的转矩信息作为目标值来应用PID控制,导出对马达电源72给出的电压信息。即,通过控制马达电源72的电压而使马达64产生作为目标的转矩T。

[0058] 并且,如后所述,在以速度V0使第2弯曲部36朝向中立位置(初始位置) θ_0 的情况下,将马达电源72的电压信息作为输入值,将根据马达64的旋转位置信息而得到的马达64的旋转速度作为输出值,将在控制微机74内导出的速度信息作为目标值来应用PID控制,通过导出对马达电源72给出的电压信息来实现。

[0059] 另外,马达64的旋转速度利用根据马达64的旋转位置信息的时间差分而计算出的值。马达旋转速度为 $V=X(t_2)-X(t_1)$ 、 $t_2>t_1$ 。这里, $X(t_2)$ 是时刻 t_2 的马达64的旋转位置, $X(t_1)$ 是时刻 t_1 的马达64的旋转位置。

[0060] 下面,使用图6所示的流程图说明使用本实施方式的内窥镜系统10进行如下动作的情况:在第1弯曲部34为规定弯曲状态时,使用作为第2弯曲驱动机构的马达64、第3线轴62、线44和弯曲管36a使第2弯曲部36向与第1弯曲部34的弯曲方向相同的方向弯曲。这里,主要对使第1和第2弯曲部34、36向上方向(U方向)运动的例子进行说明。

[0061] 首先,利用阈值输入部98设定阈值角度 ψ_0 (例如5度)、 ψ_1 (例如90度)、 ψ_2 (例如25度)、 ψ_3 (例如-90度)、 ψ_4 (例如-25度)。优选阈值角度 ψ_0 为例如0度~例如10度之间的任意值。

[0062] 另外,在本实施方式中,设由电位计56检测出的第1角度旋钮52的U方向的角度 ψ 的阈值角度 ψ_1 为90度进行说明,但是,阈值角度 ψ_1 不限于90度,可以适当设定为80度或120度等。并且,阈值角度 ψ_2 不限于25度,可以适当设定为20度或30度等。阈值角度 ψ_3 、 ψ_4 也可以适当设定。但是,设阈值角度 ψ_1 为大于阈值角度 ψ_2 的角度,设阈值角度 ψ_3 为小于阈值角度 ψ_4 的角度。另外,由于阈值角度 ψ_3 、 ψ_4 为负值,所以,阈值角度 ψ_3 的绝对值大于阈值角度 ψ_4 的绝对值。

[0063] 当使第1角度旋钮52从初始位置向U方向或D方向旋转时,能够利用电位计56得到第1角度旋钮52的旋转角度 ψ 。然后,使第1角度旋钮52向U方向旋转在第1角度旋钮52的旋转角度 ψ 的绝对值($|\psi|$)为规定阈值角度(例如5度) ψ_0 以上时、即开始进行用于使第1弯曲部34弯曲的操作时,开始进行处理(S1)。这里,通过使CPU90和存储部100作为判定部发挥功能,进行这种处理的开始判定。以下说明的判断(S2、S3、S6、S7、S3'、S6')也通过使CPU90和存储部100作为判定部发挥功能来进行。

[0064] 如果旋转角度 ψ 为正值,则能够判断为使第1角度旋钮52开始向U方向旋转,如果为负值,则能够判断为使第1角度旋钮52开始向D方向旋转(S2)。下面,对旋转角度 ψ 为正值而使第1角度旋钮52向U方向旋转的情况($\psi>0$)进行说明。

[0065] 一边使第1角度旋钮52向U方向旋转一边利用电位计56得到第1角度旋钮52的U方向的旋转角度 ψ 。判断第1角度旋钮52的U方向的旋转角度 ψ 为阈值角度 ψ_1 (例如90度)以上还是小于阈值角度 ψ_1 (S3),在小于角度 ψ_1 的情况下,即使在第2弯曲部36受到外力的情况下,也控制马达64(从CPU90对马达64输出弯曲驱动信号),以速度V0使第2弯曲部36弯曲(即附加转矩 Tu_1),使第2弯曲部36维持中立状态(S4)。转矩 Tu_1

不需要恒定,通过转矩 $Tu1$,能够防止第 2 弯曲部 36 向 U 方向弯曲,并且能够防止第 2 弯曲部 36 向 D 方向弯曲。因此,在第 1 角度旋钮 52 的 U 方向的旋转角度大于 0 度且小于例如角度 $\psi 1$ (例如 90 度)的情况下,即使受到外力而使第 2 弯曲部 36 弯曲,第 2 弯曲部 36 也维持笔直的状态。

[0066] 在由电位计 56 得到的第 1 角度旋钮 52 的旋转角度 ψ 为角度 $\psi 1$ (例如 90 度)以上的情况下,从 CPU90 对马达 64 输出弯曲驱动信号,使马达 64 持续产生用于使第 2 弯曲部 36 向 U 方向弯曲的恒定的转矩(用于使第 2 弯曲部 36 向 U 方向弯曲 15 度的转矩) $Tu0$ (S5)。即,第 1 弯曲部 34 弯曲规定角度(90 度)后,持续对第 2 弯曲部 36 施加规定转矩 $Tu0$ 。因此,通过恒定的转矩 $Tu0$,借助第 3 线轴 62 和线 44 使第 2 弯曲部 36 向与第 1 弯曲部 34 相同的 U 方向弯曲。

[0067] 一旦第 1 角度旋钮 52 的旋转角度 ψ 成为角度 $\psi 1$ (例如 90 度)以上之后,即使减小第 1 角度旋钮 52 的旋转角度 ψ ,在旋转角度 ψ 为角度 $\psi 2$ (例如 25 度)以上的情况下(S6),也使马达 64 持续产生恒定量的转矩 $Tu0$ 。因此,维持使第 2 弯曲部 36 向 U 方向弯曲的规定弯曲状态。

[0068] 在第 1 角度旋钮 52 的旋转角度 ψ 成为角度 $\psi 1$ (例如 90 度)以上之后,在减小第 1 角度旋钮 52 的旋转角度 ψ 而使其小于角度 $\psi 2$ (例如 25 度)的情况下(S6),控制马达 64 (从 CPU90 对马达 64 输出弯曲驱动信号),以速度 $V0$ 使第 2 弯曲部 36 朝向中立位置 $\theta 0$ 减小弯曲量(θ) (S4)。换言之,在使第 1 角度旋钮 52 的旋转角度 ψ 为角度 $\psi 1$ 以上之后,在减小第 1 角度旋钮 52 的旋转角度 ψ 而使其小于角度 $\psi 2$ 的情况下(S6),控制马达 64,以维持速度 $V0$ 的任意转矩 $Tu2$ (不需要恒定)减小第 2 弯曲部 36 的弯曲量 θ ,使第 2 弯曲部 36 接近笔直状态(中立位置) $\theta 0$ (S4)。

[0069] 然后,在第 1 角度旋钮 52 的旋转角度的绝对值 $|\psi|$ 到达规定角度(例如 5 度) $\psi 0$ 的情况下(S7),结束处理。在第 1 角度旋钮 52 的旋转角度的绝对值 $|\psi|$ 为规定角度 $\psi 0$ 以上的情况下,继续进行上述处理。即,在再次使第 1 弯曲部 34 的旋转角度 ψ 为角度 $\psi 1$ (例如 90 度)以上的情况下(S3),使马达 64 产生用于使第 2 弯曲部 36 向 U 方向弯曲的恒定的转矩 $Tu0$ (S5)。

[0070] 下面,对第 1 弯曲部 34 和第 2 弯曲部 36 的 D 方向(旋转角度 $\psi < 0$)的弯曲进行简单说明。在使第 1 弯曲部 34 向 U 方向弯曲后、使第 1 弯曲部 34 向 D 方向弯曲的情况下,一旦处理结束,则沿着图 6 所示的流程再次开始。

[0071] 判断第 1 角度旋钮 52 的 D 方向的旋转角度 ψ 为角度 $\psi 3$ (例如 -90 度)以下还是大于角度 $\psi 3$ (S3'),在大于角度 $\psi 3$ 的情况下,即使在第 2 弯曲部 36 受到外力的情况下,也控制马达 64,以恒定的速度($-V0$ (上述速度 $V0$ 的相反方向的速度))使第 2 弯曲部 36 弯曲(即附加转矩 $Td1$),第 2 弯曲部 36 维持中立状态(S4')。转矩 $Td1$ 不需要恒定,通过转矩 $Td1$,能够防止第 2 弯曲部 36 在 UD 方向上弯曲,第 2 弯曲部 36 维持笔直状态。

[0072] 在由电位计 56 得到的第 1 角度旋钮 52 的旋转角度 ψ 为角度 $\psi 3$ (例如 -90 度)以下的情况下,使马达 64 产生用于使第 2 弯曲部 36 向 D 方向弯曲的恒定的转矩 $Td0$ (S5')。因此,通过恒定的转矩 $Td0$,借助第 3 线轴 62 和线 44 而使第 2 弯曲部 36 向与第 1 弯曲部 34 相同的 D 方向弯曲。

[0073] 一旦第 1 角度旋钮 52 的旋转角度 ψ 成为角度 $\psi 3$ (例如 -90 度)以下之后,即使

增大第 1 角度旋钮 52 的旋转角度 ψ ，在旋转角度 ψ 为角度 ψ_4 （例如 -25 度）以下的情况下（S6'），也使马达 64 持续产生恒定量的转矩 Td_0 。因此，维持使第 2 弯曲部 36 向 D 方向弯曲的规定弯曲状态。

[0074] 在第 1 角度旋钮 52 的旋转角度 ψ 成为角度 ψ_3 （例如 -90 度）以下之后，在增大第 1 角度旋钮 52 的旋转角度 ψ 而使其大于角度 ψ_4 （例如 -25 度）的情况下（S6'），控制马达 64，以速度（-V0）使第 2 弯曲部 36 朝向中立位置 θ_0 减小弯曲量（S4'）。

[0075] 然后，在第 1 角度旋钮 52 的旋转角度 ψ 的绝对值 $|\psi|$ 到达规定角度（例如 5 度） ψ_0 的情况下（S7），结束处理，在第 1 角度旋钮 52 的旋转角度 ψ 的绝对值 $|\psi|$ 为规定角度 ψ_0 以上的情况下，继续进行上述处理。

[0076] 这样，在对第 1 角度旋钮 52 进行旋转操作而使第 1 弯曲部 34 以规定弯曲量 η_1 （例如 90 度）弯曲之前，第 2 弯曲部 36 维持笔直状态，在第 1 弯曲部 34 的弯曲角度 η 超过规定弯曲角度 η_1 （例如 90 度）时，能够使第 2 弯曲部 36 向与第 1 弯曲部 34 相同的方向弯曲。另一方面，在第 1 弯曲部 34 的弯曲角度 η 超过规定弯曲角度 η_1 （例如 90 度）之前、或超过规定弯曲角度 η_1 （例如 90 度）之后，在小于规定弯曲角度 η_2 （例如 25 度）时，能够使第 2 弯曲部 36 成为笔直状态。

[0077] 因此，在使第 1 弯曲部 34 向 U 方向弯曲的情况和向 D 方向弯曲的情况的任意一种情况下，在由电位计 56 检测出的第 1 角度旋钮 52 的旋转角度 ψ 大于由阈值输入部 98 设定的阈值（第 1 阈值） ψ_1 、 ψ_3 的绝对值的情况下，持续对马达 64 附加转矩 Tu_0 、 Td_0 ，该转矩 Tu_0 、 Td_0 用于使第 2 弯曲部 36 从初始位置 θ_0 弯曲到规定弯曲量 θ_1 、 θ_2 ，并维持使该第 2 弯曲部 36 弯曲到规定弯曲量 θ_1 、 θ_2 的状态。

[0078] 这样，在由电位计 56 检测出的第 1 角度旋钮 52 的旋转量（使第 1 弯曲部 34 弯曲的弯曲量）大于由阈值输入部（设定部）98 设定的第 1 阈值角度 ψ_1 、 ψ_3 的绝对值的情况下，持续对马达 64 附加转矩 Tu_0 、 Td_0 ，该转矩 Tu_0 、 Td_0 用于在与根据第 1 角度旋钮 52 的旋转量而弯曲的第 1 弯曲部 34 相同的方向上使第 2 弯曲部 36 从初始位置 θ_0 弯曲到规定弯曲量 θ_1 、 θ_2 ，并维持使该第 2 弯曲部 36 弯曲到弯曲量 θ_1 、 θ_2 的状态。因此，根据由阈值输入部 98 设定的第 1 阈值角度 ψ_1 、 ψ_3 的绝对值，能够追随第 1 弯曲部 34 而使第 2 弯曲部 36 自动地向相同方向弯曲。因此，通过将第 2 弯曲部 36 的弯曲方向规定为必须与第 1 弯曲部 34 相同的方向，能够防止非意图地解除将第 1 弯曲部 34 勾挂在例如大肠等管孔内的状态，能够提高将插入部 24 的前端插入里侧时的插入性。

[0079] 马达 64 对线 44 附加在第 1 弯曲部 34 弯曲的情况下防止第 2 弯曲部 36 向第 1 弯曲部 34 的弯曲方向的相反方向弯曲的转矩 Tu_0 、 Td_0 、 Tu_1 、 Td_1 、 Tu_2 、 Td_2 。因此，能够更加可靠地防止非意图地解除使第 1 弯曲部 34 弯曲而勾挂在例如管孔内的状态。

[0080] 并且，对马达 64 附加转矩 Tu_2 、 Td_2 ，该转矩 Tu_2 、 Td_2 在基于电位计 56 的第 1 角度旋钮 52 的旋转角度 ψ 超过由阈值输入部 98 设定的阈值（第 1 阈值） ψ_1 、 ψ_3 的绝对值后，在大于比阈值 ψ_1 、 ψ_3 的绝对值小的阈值（第 2 阈值） ψ_2 、 ψ_4 的绝对值的情况下，使第 2 弯曲部 36 维持规定弯曲量 θ_1 、 θ_2 的状态，在小于阈值（第 2 阈值） ψ_2 、 ψ_4 的绝对值的情况下，使第 2 弯曲部 36 返回到初始位置 θ_0 。因此，在减少第 1 弯曲部 34 的弯曲量时，能够追随第 2 弯曲部 36 的弯曲量而减少，所以，能够简单地调整 2 个弯曲部 34、36 的弯曲状态。

[0081] 对将这样动作的内窥镜 12 的插入部 24 的前端向大肠 LI 的里侧（例如小肠或胃侧）

插入的情况的动作进行说明。

[0082] 手术医生一边用左手把持内窥镜 12 的操作部 22, 一边用右手保持插入部 24 的具有挠性的管状部 38。在该状态下, 在监视器 18 的画面中确认所谓的内窥镜图像, 并且用左手一边对第 1 和第 2 角度旋钮 52、54 进行操作, 一边在大肠 LI 的管腔(管孔)内将插入部 24 的前端从肛门侧向里侧插入。

[0083] 在将内窥镜 12 的插入部 24 的前端插入例如图 7A 所示的大肠 LI 的具有屈曲部 Fa、Fb 的乙状结肠的里侧的情况下, 在近前侧的屈曲部 Fa 中配置插入部 24 的前端。

[0084] 如图 7B 所示, 在插入部 24 的前端位于大肠 LI 的屈曲部 Fa 时, 使第 1 角度旋钮 52 向例如 U 方向旋转(参照图 6 中的 S1、S2), 使插入部 24 的第 1 弯曲部 34 逐渐向 U 方向弯曲(图 6 中的 S3)。此时, 即使大肠 LI 的内壁碰到第 2 弯曲部 36, 第 2 弯曲部 36 也维持笔直状态(图 6 中的 S3、S4)。即, 防止第 2 弯曲部 36 向 D 方向弯曲, 防止 2 个弯曲部 34、36 整体成为 S 字状。

[0085] 如图 7C 所示, 当使位于大肠 LI 的屈曲部 Fa 的第 1 弯曲部 34 向 U 方向弯曲超过 90 度、并使插入部 24 的前端向里侧移动时(图 6 中的 S3), 在第 1 弯曲部 34 的弯曲角度小于 90 度的情况下, 第 2 弯曲部 36 维持笔直状态。因此, 如图 7D 所示, 推起大肠 LI 的屈曲部 Fa。因此, 手术医生慢慢地慎重地进行手术, 而不会对大肠 LI 施加负荷。

[0086] 如图 7E 所示, 使第 1 弯曲部 34 向 U 方向弯曲 90 度以上(图 6 中的 S3)。另外, 使第 1 弯曲部 34 向 U 方向弯曲 90 度的意图是为了可靠地在屈曲部 Fa 上勾挂第 1 弯曲部 34, 并且对屈曲部 Fa 的里侧进行观察。然后, 当使第 1 弯曲部 34 向 U 方向弯曲 90 度以上时, 第 2 弯曲部 36 向与第 1 弯曲部 34 相同的 U 方向弯曲(图 6 中的 S5)。因此, 内窥镜 12 的插入部 24 的前端向屈曲部 Fa 里侧的屈曲部 Fb 移动。此时, 当第 2 弯曲部 36 弯曲时, 第 1 弯曲部 36 向屈曲部 Fa 里侧的屈曲部 Fb 移动, 所以, 因第 1 弯曲部 34 而导致的大肠 LI 的屈曲部 Fa 的推起状态被缓和。因此, 插入部 24 的前端自动向大肠 LI 的里侧移动。此时, 由于利用第 1 和第 2 弯曲部 34、36 牢固地保持屈曲部 Fa, 所以, 通过将插入部 24 拉到近前侧, 能够拉近大肠 LI。

[0087] 在第 1 弯曲部 34 的弯曲量为 90 度以上的情况下, 成为与对大肠 LI 里侧的屈曲部 Fb 进行观察相比, 更适合对接近近前侧的屈曲部 Fa 的内壁进行观察的状态。因此, 为了对大肠 LI 里侧的屈曲部 Fb 进行观察, 减少第 1 弯曲部 34 的弯曲量。在减少第 1 弯曲部 34 的弯曲量时, 在第 1 弯曲部 34 为 25 度以上的情况下, 第 2 弯曲部 36 维持与内窥镜 12 的插入部 24 的前端向屈曲部 Fa 里侧的屈曲部 Fb 移动时相同的弯曲状态(图 6 中的 S6)。在第 1 弯曲部 34 的弯曲量小于 25 度的情况下, 如图 7F 所示, 使内窥镜 12 的插入部 24 的前端向屈曲部 Fa 里侧的屈曲部 Fb 移动, 并且, 第 2 弯曲部 36 的弯曲量以速度 V0 减少(图 6 中的 S6、S7)。因此, 如图 7G 所示, 第 1 弯曲部 34 和第 2 弯曲部 36 近似笔直状态, 能够容易地使插入部 24 的前端移动到大肠 LI 的里侧的屈曲部 Fb。此时, 具有挠性的管状部 38 由于通过大肠 LI 的屈曲部 Fa 而弯曲。

[0088] 然后, 对第 1 和第 2 角度旋钮 52、54 进行操作, 使第 1 弯曲部 34 向 4 个方向运动, 反复进行使第 2 弯曲部 36 适当追随第 1 弯曲部 34 的作业, 使内窥镜 12 的插入部 24 的前端逐渐移动到大肠 LI 的里侧。

[0089] 另外, 如图 7D 所示, 在使第 1 弯曲部 34 弯曲并将要推起大肠 LI 的情况下, 当第 1

弯曲部 34 的弯曲角度超过阈值角度 ψ_1 (例如 90 度) 时, 如图 7E 所示, 使第 2 弯曲部 36 追随第 1 弯曲部 34 而自动弯曲, 所以, 能够尽量防止内窥镜 12 的插入部 24 对大肠 LI 施加负荷。

[0090] 这样, 本实施方式的内窥镜系统 10 能够对将内窥镜 12 的插入部 24 的前端插入弯曲的管孔的里侧时的插入进行支援。因此, 如果使用本实施方式的内窥镜系统 10, 则如下进行动作: 追随手术医生对第 1 角度旋钮 52 的操作、即第 1 弯曲部 34 的弯曲动作而使第 2 弯曲部 36 自动弯曲, 或者保持笔直状态, 所以, 能够辅助手术医生进行将内窥镜 12 的插入部 24 插入管孔的里侧的操作。因此, 即使在进行难以插入例如大肠 LI 等管孔的里侧的手术的情况下, 手术医生(操作者)也能够容易地进行内窥镜 12 的操作, 所以, 能够减少对手术医生造成的疲劳。并且, 对于使用内窥镜 12 观察大肠等的患者来说, 由于手术医生(操作者)能够更加容易地进行插入部 24 的插入操作, 所以, 能够缩短将插入部 24 的前端从肛门侧向胃或小肠侧插入所需要的时间, 能够减轻对患者造成的痛苦。

[0091] 并且, 在使第 1 弯曲部 34 向 U 方向弯曲时, 能够使第 2 弯曲部 36 维持笔直状态或向 U 方向弯曲的状态, 防止第 2 弯曲部 36 向 D 方向弯曲。因此, 能够防止为了将插入部 24 的前端插入大肠 LI 的里侧, 在使第 1 弯曲部 34 向例如 U 方向弯曲接近 180 度而在大肠 LI 的屈曲部 Fa 上勾挂第 1 弯曲部 34 的状态下, 第 2 弯曲部 36 非意图地向 D 方向弯曲而解除将第 1 弯曲部 34 勾挂在屈曲部 Fa 上的状态。

[0092] 另外, 在本实施方式中, 说明了第 2 弯曲部 36 仅在 U 方向和 D 方向的 2 个方向上弯曲的情况, 但是, 也可以构成为在 4 个方向上弯曲。在使第 1 弯曲部 34 向例如 U 方向与 R 方向之间弯曲的情况下, 如果将图 6 所示的流程图扩展为使第 1 弯曲部 34 向 R 方向或 L 方向弯曲的情况, 则能够使第 2 弯曲部 36 向 U 方向与 R 方向之间弯曲。

[0093] 接着, 使用图 8 和图 9 对第 2 实施方式进行说明。该实施方式是第 1 实施方式的变形例, 对与第 1 实施方式中说明的部件相同的部件或具有相同功能的部件标注相同标号, 并省略详细说明。

[0094] 在该实施方式中, 与第 1 实施方式同样, 也说明向 U 方向弯曲的情况, 省略说明向 D 方向弯曲的情况。

[0095] 预先在无外力负荷状态下, 在直线状态(马达 64 的旋转角度 ω_0 和第 2 弯曲部 36 的弯曲角度 θ_0) 的内窥镜 12 的插入部 24 的第 2 弯曲部 36 中, 取得马达 64 的旋转量与第 2 弯曲部 36 的弯曲角度 θ 之间的关系。取得马达 64 的旋转量与第 2 弯曲部 36 的弯曲角度 θ 之间的关系的理由是, 有时马达 64 的旋转量和第 2 弯曲部 36 的弯曲角度 θ 不是单纯的比例关系。然后, 通过取得马达 64 的旋转量与第 2 弯曲部 36 的弯曲角度 θ 之间的关系, 能够根据马达 64 的旋转量来估计第 2 弯曲部 36 的弯曲角度 θ , 将其作为估计弯曲角度 θ 。

[0096] 另外, 马达 64 的旋转量可以由配设在马达 64 中的编码器 66 取得, 由控制微机 74 的编码器脉冲的计数处理部 94 进行计算。

[0097] 接着, 取得在无外力负荷状态下慢慢增大马达 64 的转矩 T 以使直线状态的内窥镜 12 的第 2 弯曲部 36 向 U 方向弯曲的情况下的转矩 T 与第 2 弯曲部 36 的估计弯曲角度 θ 之间的关系。这里, 使用流过马达 64 的电流 I 来计算马达 64 的转矩 T。在图 8 中用虚线示出该取得的例子。使该虚线近似于 $T = \alpha \cdot \theta + T_r$ 。 α 是第 2 弯曲部 36 的弯曲角度 θ 相对

于马达 64 的实际转矩 T 的斜率, T_r (real) 是第 2 弯曲部 36 的估计弯曲角度 θ 为 0 度的情况下的截距。将其作为式(1) 而存储在存储部 100 中。

[0098] 另外, 在第 2 弯曲部 36 的估计弯曲角度 θ 较小的情况下, 马达 64 的转矩量大幅变化。该范围的马达 64 的转矩量用于马达 64 的起动阻力和线 44 的摩擦等。因此, 式(1) 的 T_r 实际上是估计值。然后, 通过式(1), 能够计算使第 2 弯曲部 36 弯曲任意角度 θ 所需要的转矩 T 。

[0099] 另一方面, 在代入相同角度 θ 时计算出比上述式(1) 小的转矩 T 的式子被表现为 $T_u = \beta \cdot \theta + T_i$ 。在设定部 98 中将其设定为式(2), 存储在存储部 100 中。另外, 优选斜率 α 和 β 为同一值以使式(1) 和式(2) 平行, 截距 T_r 稍稍大于截距 T_i (imaginary)。即, 将式(2) 的截距 T_i 设定为稍稍小于式(1) 的截距 T_r 。

[0100] 下面, 使用图 9 所示的流程图说明使用本实施方式的内窥镜系统 10 进行如下动作的情况: 在第 1 弯曲部 34 为规定弯曲状态时, 使第 2 弯曲部 36 向与第 1 弯曲部 34 的弯曲方向相同的方向弯曲。这里, 主要对使第 1 和第 2 弯曲部 34、36 向上方向(U 方向) 运动的例子进行说明。

[0101] 与第 1 实施方式的图 6 所示的流程图同样, 在使第 1 角度旋钮 52 为 ψ_1 (例如 90 度) 以上的情况下(S3), 使马达 64 持续产生用于使第 2 弯曲部 36 向 U 方向弯曲的恒定的转矩(用于使第 2 弯曲部 36 向 U 方向弯曲 15 度的转矩) T_{u0} (S5)。因此, 通过恒定的转矩 T_{u0} , 借助第 3 线轴 62 和线 44 使第 2 弯曲部 36 向与第 1 弯曲部 34 相同的 U 方向弯曲。

[0102] 然后, 根据使第 2 弯曲部 36 向 U 方向弯曲时的马达 64 的旋转量, 取得第 2 弯曲部 36 的估计弯曲角度 θ , 将其代入式(2) 来计算转矩 T_u 。

[0103] 在第 2 弯曲部 36 的估计弯曲角度 θ 小于 θ_1 (例如 15 度) 的情况下(S5a), 利用马达 64 直接对第 3 线轴 62 持续供给转矩 T_{u0} (S5b), 增大第 2 弯曲部 36 向 U 方向弯曲的弯曲角度。然后, 在第 2 弯曲部 36 的估计弯曲角度 θ 成为 θ_1 (例如 15 度) 的情况下, 在不对第 2 弯曲部 36 施加外力的情况下, 第 2 弯曲部 36 的弯曲角度 θ 在 θ_1 (例如 15 度) 处停止。至此, 与第 1 实施方式中说明的情况相同。

[0104] 此时, 当从第 2 弯曲部 36 的例如 D 方向朝向 U 方向施加外力时, 估计弯曲角度 θ 增大。在估计弯曲角度 θ 成为 θ_1 (例如 15 度) 以上的情况下, 利用马达 64, 根据式(2) 对第 3 线轴 62 供给转矩 T_u (S5c)。

[0105] 此时, 如果持续施加外力, 则由于外力而使估计弯曲角度 θ 增大。因此, 利用马达 64, 根据式(2) 对第 3 线轴 62 持续供给转矩 T_u 。另一方面, 当去除外力时, 第 2 弯曲部 36 维持去除外力时的弯曲状态。

[0106] 这里, 在希望增大第 2 弯曲部 36 的 U 方向的弯曲角度的情况下, 由于对第 2 弯曲部 36 施加外力, 所以, 需要增大针对例如具有弯曲部位的管孔的推进量。而且, 当增大第 2 弯曲部 36 的弯曲角度时, 需要逐渐增大使第 2 弯曲部 36 弯曲所需要的马达 64 的转矩。在本实施方式中, 对马达 64 供给比由式(1) 表现的针对第 2 弯曲部 36 的估计弯曲角度的转矩 T 稍小的由式(2) 表现的转矩 T_u 。因此, 当施加外力时, 式(1) 与式(2) 的转矩之差缩小, 在作用有超过式(1) 与式(2) 的差分的转矩的外力时, 能够使第 2 弯曲部 36 向 U 方向弯曲, 在作用有低于式(1) 与式(2) 的差分的转矩的外力时, 能够维持第 2 弯曲部 36 的弯曲状态。因此, 在持续作用有超过式(1) 与式(2) 的差分的转矩的外力的情况下, 第 2 弯曲部 36 持续

弯曲到最大弯曲量。

[0107] 下面,与第1实施方式同样,一旦第1角度旋钮52的旋转角度 ψ 成为例如 ψ_1 (例如90度)以上之后,即使减小第1角度旋钮52的旋转角度 ψ ,在旋转角度 ψ 为 ψ_2 (例如25度)以上的情况下(S6),也使马达64持续产生恒定量的转矩 Tu_0 。另一方面,在第1角度旋钮52的旋转角度 ψ 为例如 ψ_1 (例如90度)以上之后,在减小第1角度旋钮52的旋转角度 ψ 而使其小于例如 ψ_2 (例如25度)的情况下(S6),控制马达64,以速度 V_0 使第2弯曲部36朝向中立位置 θ_0 减小弯曲量(S4)。

[0108] 然后,在第1角度旋钮52的旋转角度的绝对值 $|\psi|$ 到达规定角度(例如5度) ψ_0 的情况下(S7),结束处理,在第1角度旋钮52的旋转角度的绝对值 $|\psi|$ 为规定角度 ψ_0 以上的情况下,继续进行上述处理。

[0109] 另外,在图9所示的流程图中,关于使第1弯曲部34向D方向弯曲的情况,只是将角度设定在负侧,同样进行动作,所以省略说明。

[0110] 如图8所示,在使第2弯曲部36弯曲时,根据第2弯曲部36的弯曲量 θ 而以较大转矩 Tu 驱动马达64,所以,在对第2弯曲部36施加外力时,减少用于维持第2弯曲部36的弯曲状态的差分转矩(式(1)-式(2)的差分),能够在对第2弯曲部36施加外力时更早地发挥针对外力的耐性。因此,由于能够沿着例如管孔的形状而使第1和第2弯曲部34、36弯曲,所以,内窥镜12的操作者能够更加容易地进行第1弯曲部34针对管孔的插入操作。

[0111] 对将这样动作的内窥镜12的插入部24的前端向大肠LI的里侧插入的情况的动作进行说明。

[0112] 在将内窥镜12的插入部24的前端插入图7A所示的大肠LI的所谓的乙状结肠的里侧的情况下,在近前侧的屈曲部Fa中配置插入部24的前端。

[0113] 如图7B所示,在插入部24的前端位于大肠LI的屈曲部F时,使第1角度旋钮52向例如U方向旋转,使插入部24的第1弯曲部34逐渐向U方向弯曲(S1-S3)。此时,即使大肠LI的内壁碰到第2弯曲部36,第2弯曲部36也维持笔直状态(S4)。即,防止第2弯曲部36向D方向弯曲,防止2个弯曲部34、36整体成为S字状。

[0114] 如图7C所示,当使位于大肠LI的屈曲部F的第1弯曲部34向U方向弯曲90度、并使插入部24的前端向里侧移动时,如图7D所示,推起大肠LI的屈曲部Fa。因此,手术医生慢慢地慎重地进行手术,而不会对大肠LI施加负荷。

[0115] 如图7E所示,当使第1弯曲部34向U方向弯曲90度以上时,第2弯曲部36向与第1弯曲部34相同的U方向弯曲。因此,内窥镜12的插入部24的前端移动到屈曲部Fa的里侧。当第2弯曲部36的例如D方向侧的面与大肠LI的内周面抵接时,第2弯曲部36从大肠LI的内周面受到外力。然后,在第2弯曲部36的估计弯曲角度 θ 成为规定角度 θ_1 (例如15度)以上时,马达64对第3线轴62供给比转矩 Tu_0 高的转矩 Tu 。因此,当第1弯曲部34和第2弯曲部36要推起大肠LI时,增大第2弯曲部36的弯曲角度,使得逐渐对第2弯曲部36施加较大的转矩,使其与大肠LI的内壁分开。另一方面,当第2弯曲部36的D方向侧的面与大肠LI的内壁分开时,维持第2弯曲部36的弯曲状态。即,通过与对第1角度旋钮52进行操作而使第1弯曲部34向U方向弯曲并向里侧推进插入部24的动作进行组合,对第2弯曲部36的D方向侧的面施加外力,所以,能够沿着大肠LI的形状将插入部24的前端插入。

[0116] 在为了对大肠 LI 的里侧的屈曲部 Fb 进行观察而减少第 1 弯曲部 34 的弯曲量的情况下,在第 1 弯曲部 34 为 90 度以上的情况下,第 2 弯曲部 36 维持与内窥镜 12 的插入部 24 的前端移动到屈曲部 Fa 的里侧时相同的弯曲状态。在第 1 弯曲部 34 的弯曲量小于 25 度的情况下,如图 7F 所示,使内窥镜 12 的插入部 24 的前端移动到屈曲部 Fa 的里侧,并且,第 2 弯曲部 36 的弯曲量以速度 V_0 减少。因此,如图 7G 所示,第 1 弯曲部 34 和第 2 弯曲部 36 近似笔直状态,能够容易地使插入部 24 的前端移动到大肠 LI 的里侧。此时,具有挠性的管状部 38 由于通过大肠 LI 的屈曲部 Fa 而弯曲。

[0117] 这样,使第 1 弯曲部 34 向 4 个方向运动,反复进行使第 2 弯曲部 36 适当追随第 1 弯曲部 34 的作业,使内窥镜 12 的插入部 24 的前端移动到大肠 LI 的里侧。

[0118] 另外,如图 7D 所示,如果在使第 1 弯曲部 34 弯曲的状态下推起大肠 LI,则通过来自大肠 LI 的内壁的反作用力,如图 7E 所示,使第 2 弯曲部 36 追随第 1 弯曲部 34 而弯曲,所以,能够防止大肠 LI 的推起。因此,能够防止对大肠 LI 的内壁施加较大负荷。

[0119] 另外,在第 2 弯曲部 36 负荷有外力的情况下,当使第 1 弯曲部 34 向 U 方向弯曲时,第 2 弯曲部 36 被调整为笔直状态或向 U 方向弯曲,但是,在从第 2 弯曲部 36 的 U 方向受到外力的情况下,由于线 44 具有松弛(sag)44a、44b,所以,能够防止急剧对第 2 弯曲部 36 施加较大的力。

[0120] 接着,使用图 10 ~ 图 12 对第 3 实施方式进行说明。该实施方式是第 1 和第 2 实施方式的变形例,对与第 1 和第 2 实施方式相同的部件或具有相同功能的部件标注相同标号,并省略详细说明。

[0121] 如上所述,流过马达 64 的电流 I 与马达 64 的输出转矩 T 之间的关系可以表现为 $T = k_m \cdot I$ 。而且,在将马达 64 的转矩 T 变换为线 44 的张力 F 的情况下,可以表现为 $T = F \cdot r$ 。这里, r 是第 3 线轴 62 的半径。因此,如图 10 所示,能够将图 5 所示的控制微机 74 中的转矩 T 的计算部 96 置换为张力 F 的计算部(张力检测部) 106。

[0122] 因此,例如将第 1 实施方式的图 6 所示的流程图中的转矩 T_{u0} 置换为张力 F_{u0} ,将转矩 T_{d0} 置换为张力 F_{d0} ,能够进行同样的控制(参照图 11)。同样,将转矩 T_{u1} 置换为张力 F_{u1} ,将转矩 T_{d1} 置换为张力 F_{d1} ,将转矩 T_{u2} 置换为张力 F_{u2} ,将转矩 T_{d2} 置换为张力 F_{d2} ,能够同样进行控制。

[0123] 同样,将第 2 实施方式的图 9 所示的流程图中的转矩 T_{u0} 置换为张力 F_{u0} ,将转矩 T_{d0} 置换为张力 F_{d0} ,将转矩 T_u 置换为张力 F_u ,将转矩 T_d 置换为张力 F_d ,能够进行同样的控制(参照图 12)。

[0124] 另外,在上述第 1 和第 2 实施方式中,说明了计算马达 64 的转矩 T 并进行各种控制的情况,但是,也可以代替计算马达 64 的转矩 T 而使用利用了线 44 的张力 F 的张力传感器(未图示),还可以使用马达 64 的转矩 T 和线 44 的张力 F 双方进行控制。

[0125] 并且,也可以代替第 1 角度旋钮 52 而使用操纵杆等对第 1 弯曲部 34 进行操作(输入操作量)。该情况下,利用未图示的马达使第 1 线轴 46 旋转。

[0126] 至此,参照附图具体说明了若干个实施方式,但是,本发明不限于上述实施方式,包括在不脱离其主旨的范围内进行的全部实施。

[0127] [附记]

[0128] 内窥镜的特征在于,具有:插入部,其具有第 1 弯曲部和设置在所述第 1 弯曲部的

基端侧的第 2 弯曲部；操作部，其设置在所述插入部的基端侧，具有输入使所述第 1 弯曲部弯曲的弯曲操作的第 1 弯曲操作输入部；输入量检测部，其检测输入到所述第 1 弯曲操作输入部的所述弯曲操作作为弯曲操作输入量；第 1 弯曲驱动机构，其使所述第 1 弯曲部弯曲与所述弯曲操作输入量对应的弯曲量；弯曲量计算部，其计算由所述第 1 弯曲驱动机构弯曲驱动的所述第 1 弯曲部的弯曲量；第 2 弯曲驱动机构，其使所述第 2 弯曲部弯曲；驱动部，其与所述第 2 弯曲驱动机构连结，产生使所述第 2 弯曲驱动机构进行驱动的驱动力；设定部，其设定预先存储的与所述第 1 弯曲部的弯曲量进行比较的第 1 阈值；判定部，其判定由所述弯曲量计算部计算出的第 1 弯曲部的弯曲量是否大于所述第 1 阈值；以及控制部，其在由所述判定部判定为所述第 1 弯曲部的弯曲量大于所述第 1 阈值的情况下，对所述驱动部持续输出使所述第 2 弯曲驱动机构进行驱动而使所述第 2 弯曲部向与所述第 1 弯曲部的弯曲方向相同的方向弯曲的弯曲驱动信号。

[0129] 这样，在第 1 弯曲部以规定量弯曲的情况下，判断为第 1 弯曲部勾挂在弯曲部位上，通过使第 2 弯曲部弯曲，第 1 弯曲部的前端插入管孔的里侧、即移动到里侧，其结果，能够提高将插入部的前端插入里侧时的插入性。

[0130] 即，该内窥镜在将插入部插入例如大肠等具有弯曲部位的管孔内时，能够更加可靠地插入。

[0131] 优选所述第 2 弯曲驱动机构具有连接所述驱动部和所述第 2 弯曲部的线，所述驱动部对所述线附加防止所述第 2 弯曲部向所述第 1 弯曲部弯曲的方向的相反方向弯曲的转矩。

[0132] 因此，能够更加可靠地防止非意图地解除将第 1 弯曲部勾挂在例如大肠等管孔上的状态。

[0133] 优选所述第 2 弯曲驱动机构具有连接所述驱动部和所述第 2 弯曲部的线，在所述输入量检测部的输入量超过所述第 1 阈值的绝对值后、小于比所述第 1 阈值的绝对值小的第 2 阈值的绝对值的情况下，所述驱动部对所述线附加使所述第 2 弯曲部返回到所述初始位置的转矩。

[0134] 因此，在减少第 1 弯曲部的弯曲量时，能够使第 2 弯曲部的弯曲量追随其而减少，所以，能够简单地调整 2 个弯曲部的弯曲状态。

[0135] 优选在所述驱动部上连接有转矩量检测部，该转矩量检测部设置在所述驱动部中，对附加给所述驱动部的转矩量进行检测，所述存储部存储有在使无负荷状态的所述第 2 弯曲部从初始位置起增大弯曲量时附加给所述驱动部的由所述转矩量检测部检测到的转矩与所述第 2 弯曲部的弯曲量之间的关系，所述驱动部对所述驱动部附加如下转矩：随着所述第 2 弯曲部的弯曲量增大而增大，并且，小于存储在所述存储部中的针对所述第 2 弯曲部的弯曲量的转矩。

[0136] 因此，在使第 2 弯曲部弯曲时，根据第 2 弯曲部的弯曲量而以较大转矩对驱动部进行驱动，所以，在对第 2 弯曲部施加外力时，减少用于维持第 2 弯曲部的弯曲状态的差分转矩，能够使针对外力的耐性良好。

[0137] 标号说明

[0138] 10：内窥镜系统；12：内窥镜；14：光源装置；16：视频处理器；18：监视器；22：操作部；24：插入部；26：通用缆线；28：连接器部；32：前端硬质部；34：第 1 弯曲部；36：第 2

弯曲部 ;34a :弯曲管(第 1 弯曲驱动机构);36a :弯曲管(第 2 弯曲驱动机构);38 :管状部 ;
42 :角度线(第 1 弯曲驱动机构);44 :角度线(第 2 弯曲驱动机构);46 :第 1 线轴(第 1 弯曲
驱动机构);48 :第 2 线轴 ;52 :第 1 角度旋钮(第 1 弯曲操作输入部);52 :第 2 角度旋钮 ;56 :
旋钮位置检测用电位计(操作输入量检测部);62 :线轴(第 2 弯曲驱动机构);64 :马达(驱动
部、第 1 弯曲驱动机构);66 :编码器(马达 64 的位置信息检测部);72 :马达电源(转矩量检测
部、张力检测部);74 :控制微机(控制部);82 :电流测定部(转矩量检测部、张力检测部);84 :
电压设定部(转矩量检测部、张力检测部);90 :CPU ;92 :电阻值测定部 ;94 :计数处理部 ;96 :
转矩计算部(转矩量检测部);98 :阈值输入部(阈值设定部);100 :存储部。

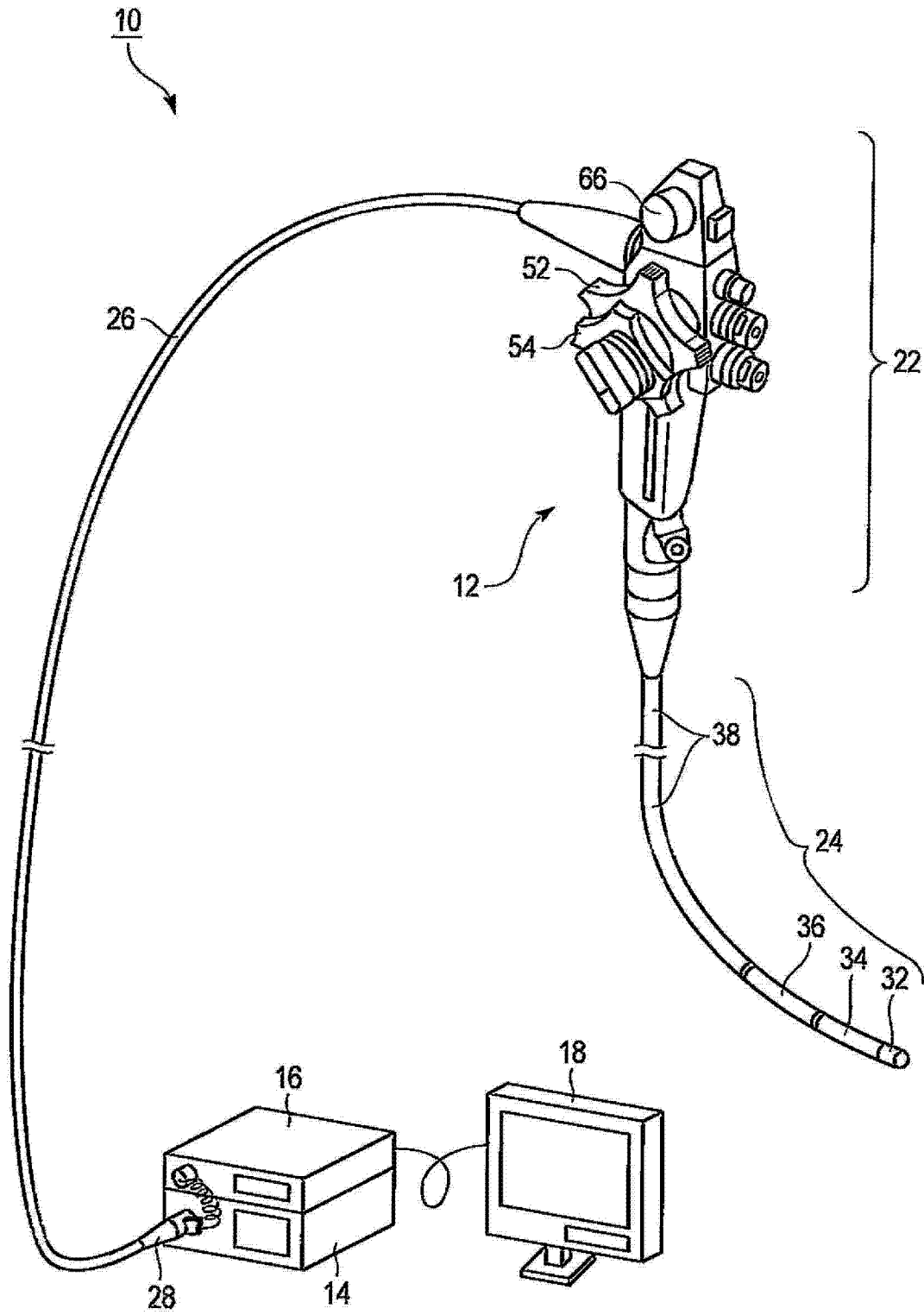


图 1

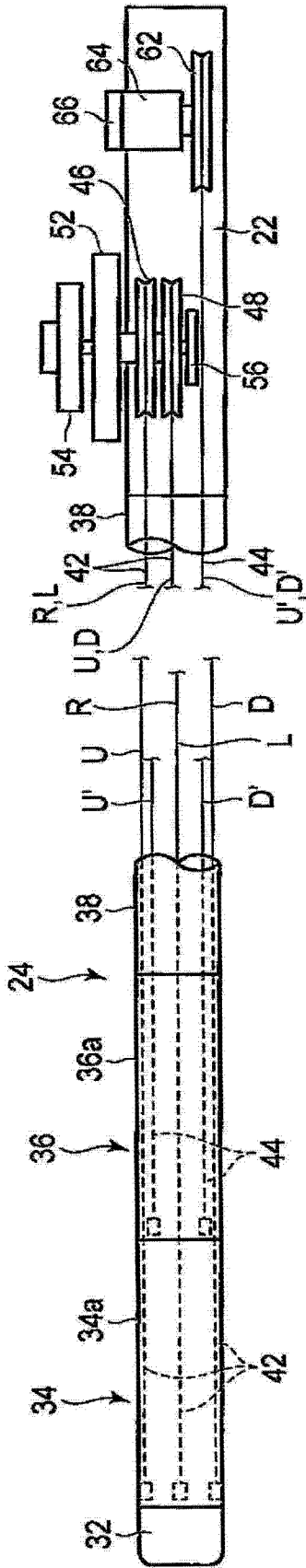


图 2

12

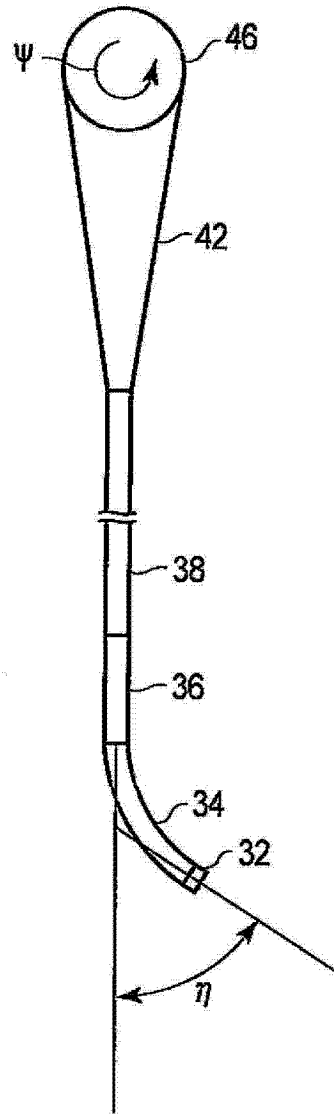


图 3A

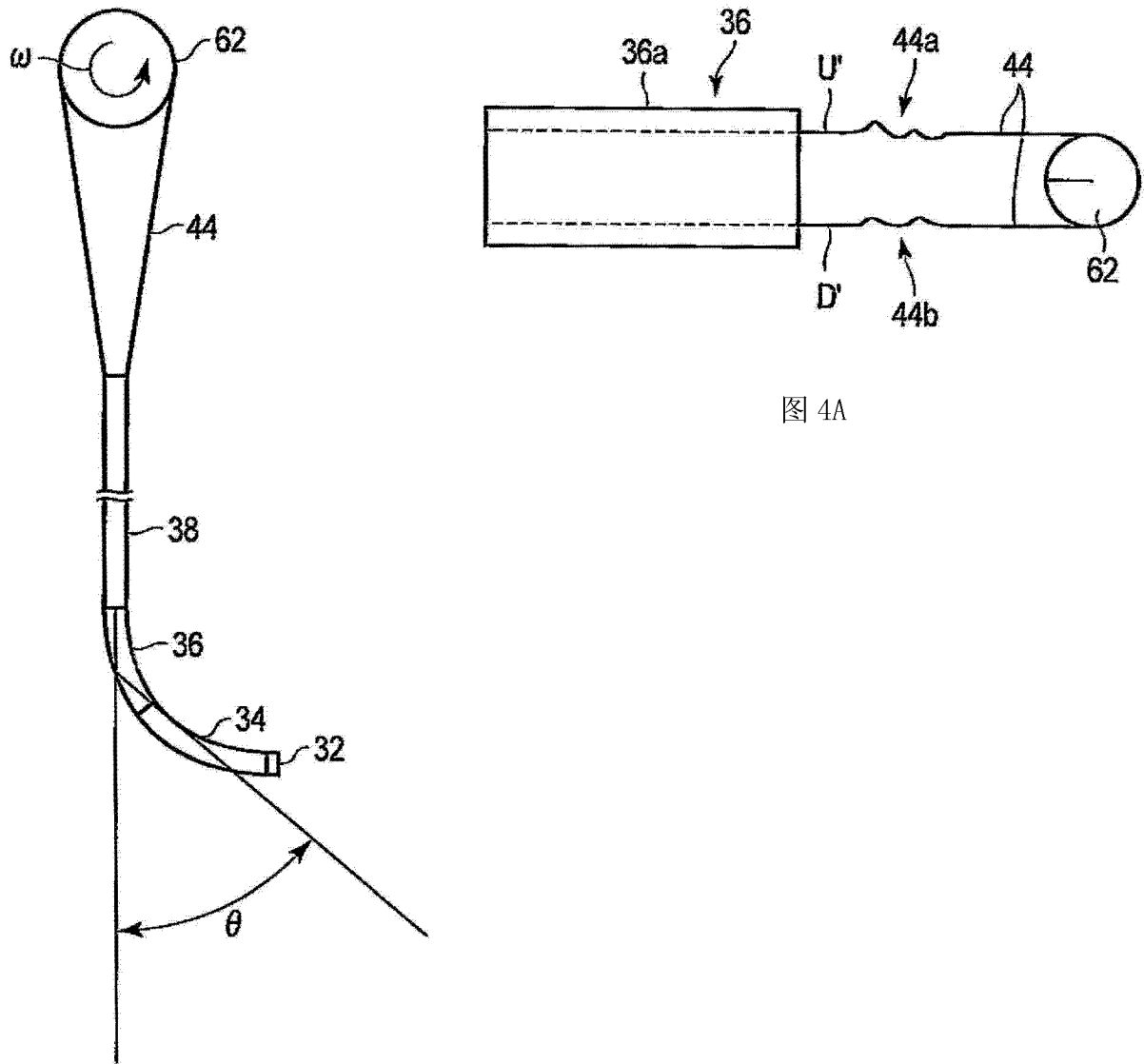


图 4A

图 3B

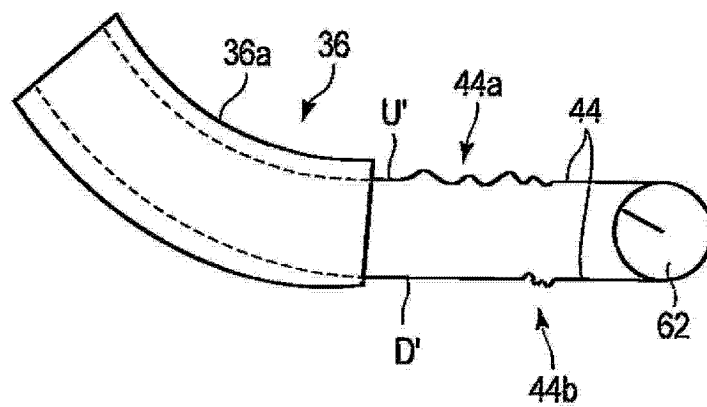


图 4B

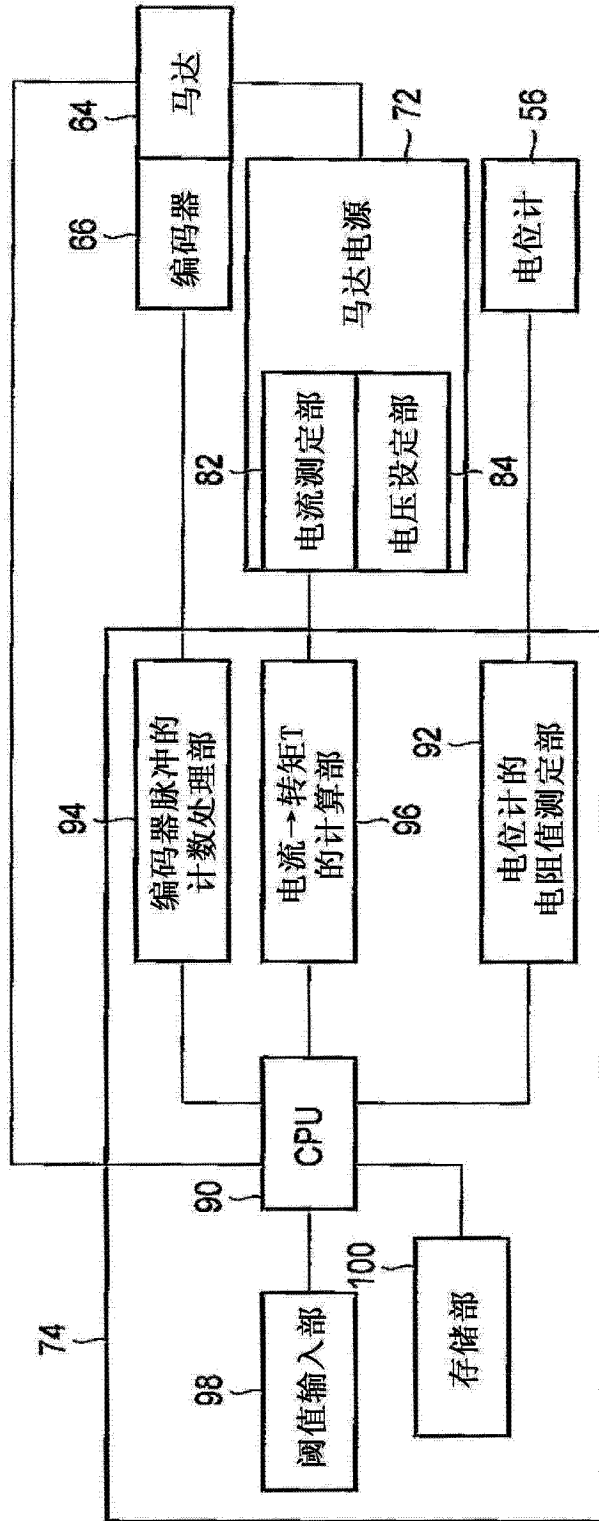


图 5

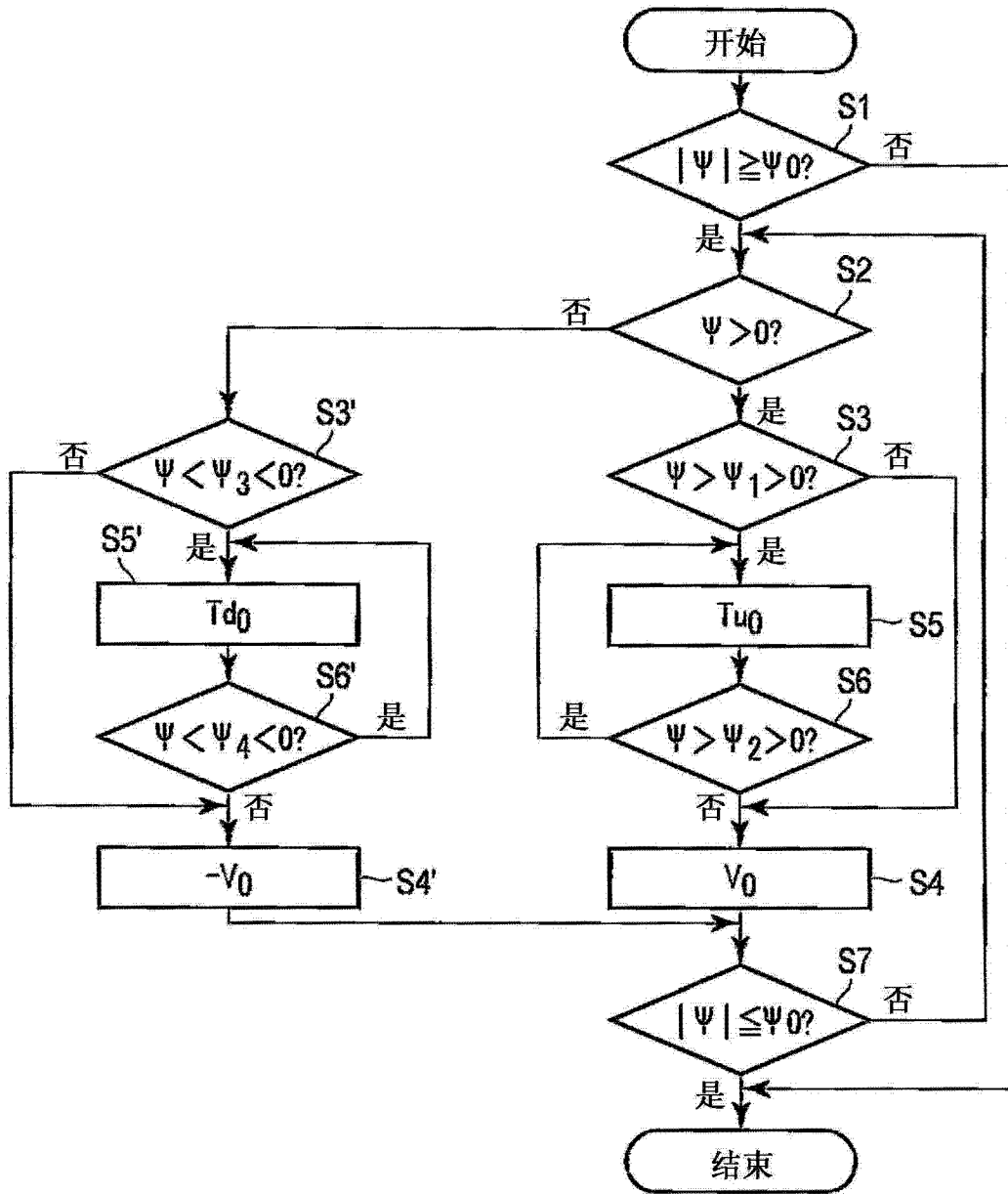


图 6

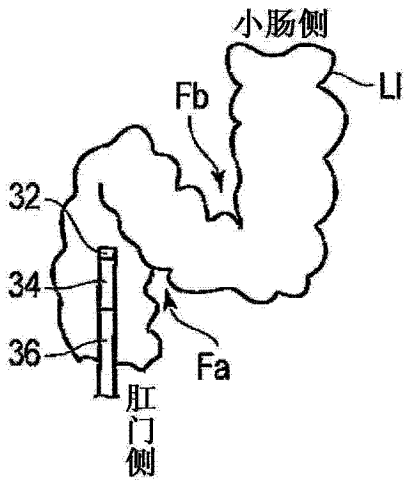


图 7A

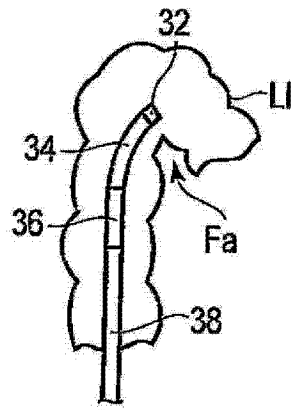


图 7B

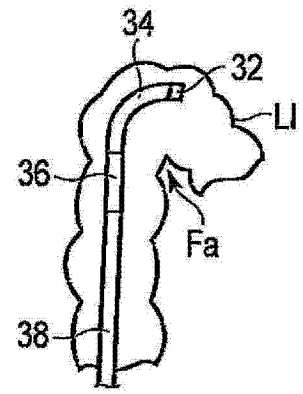


图 7C

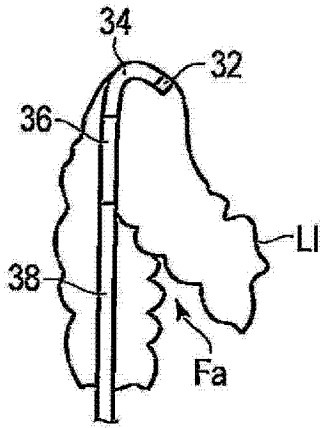


图 7D

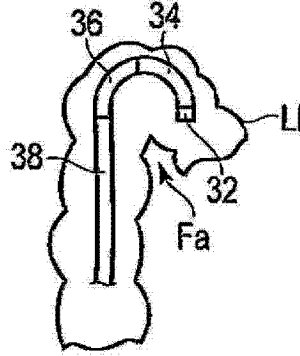


图 7E

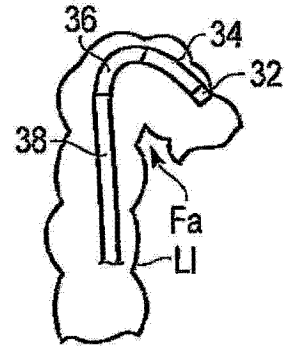


图 7F

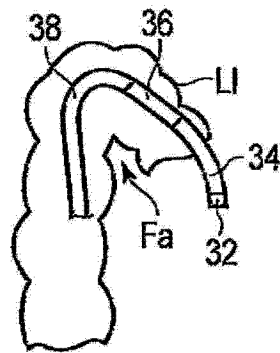


图 7G

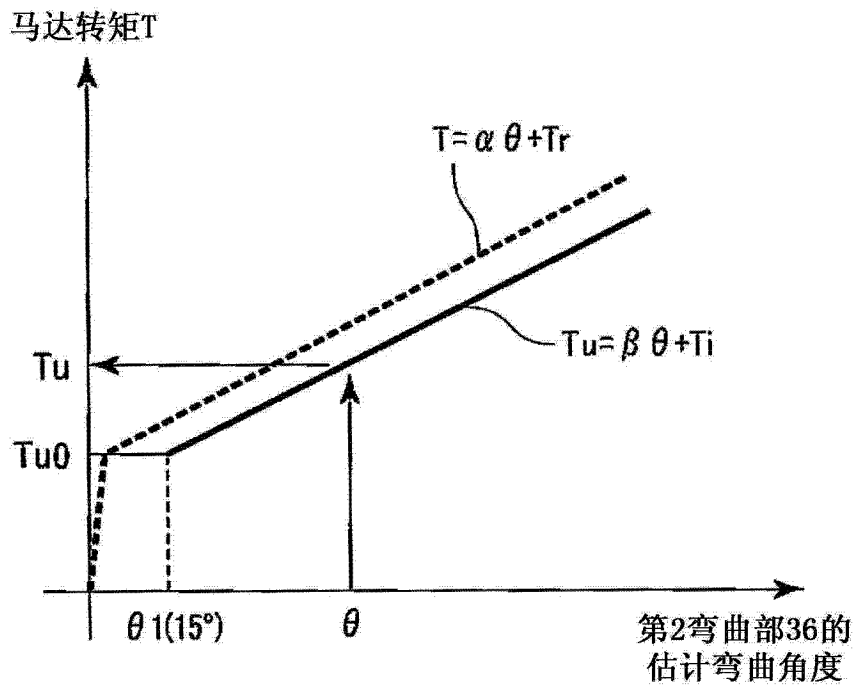


图 8

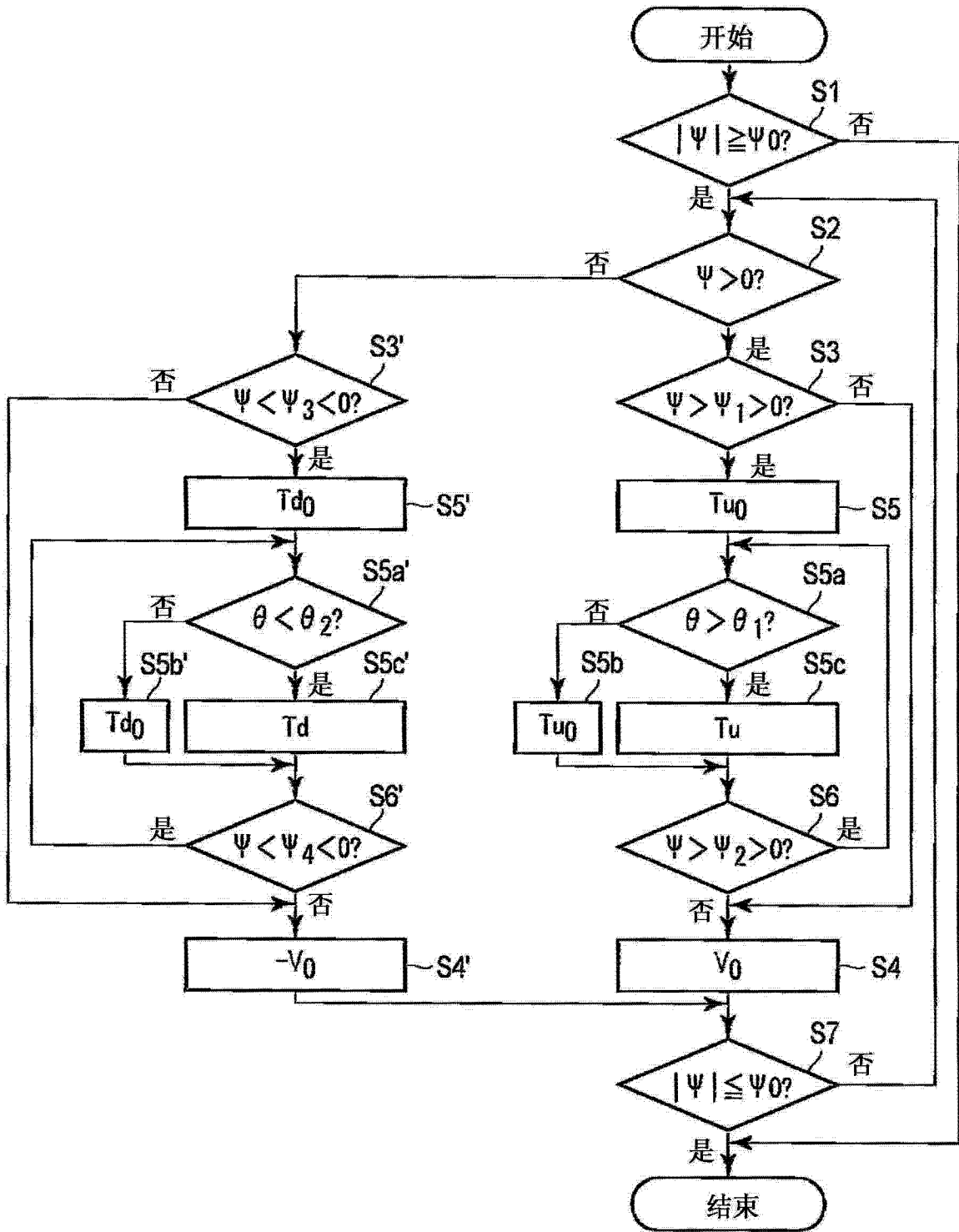


图 9

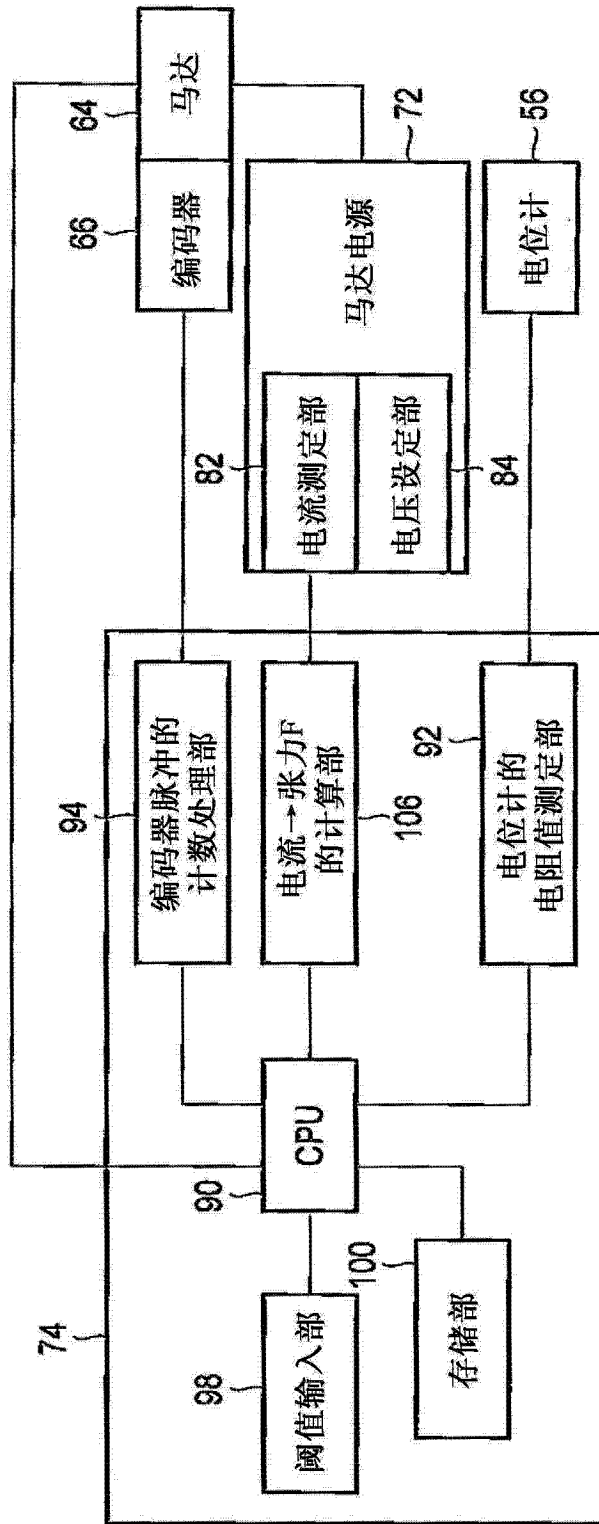


图 10

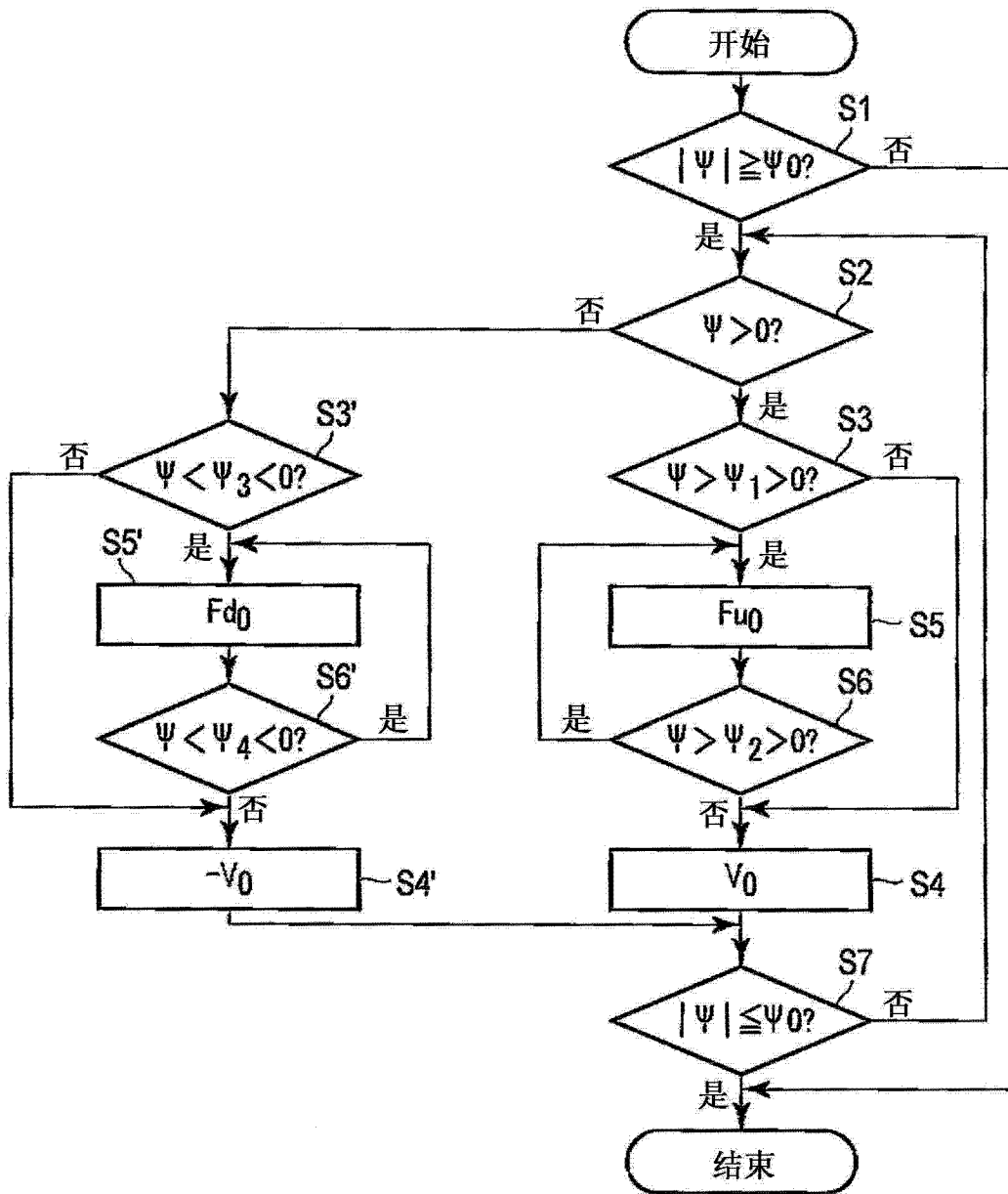


图 11

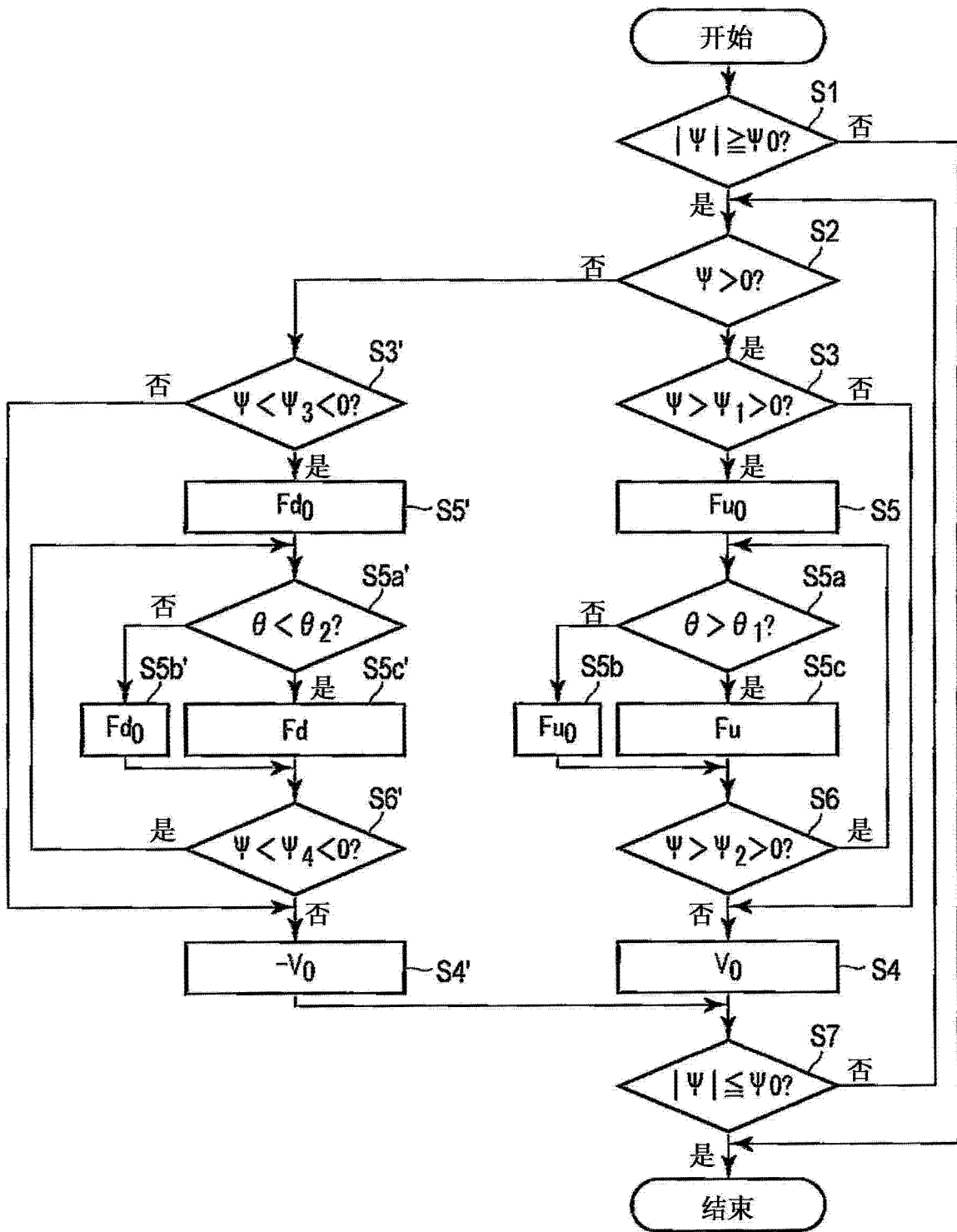


图 12

专利名称(译)	内窥镜		
公开(公告)号	CN103079451A	公开(公告)日	2013-05-01
申请号	CN201280002478.7	申请日	2012-02-21
[标]申请(专利权)人(译)	奥林巴斯医疗株式会社		
申请(专利权)人(译)	奥林巴斯医疗株式会社		
当前申请(专利权)人(译)	奥林巴斯医疗株式会社		
[标]发明人	杉山勇太 田中秀树		
发明人	杉山勇太 田中秀树		
IPC分类号	A61B1/00 G02B23/24		
CPC分类号	A61B1/00133 A61B1/0052 A61B1/0016 A61B19/2203 A61B1/008 A61B1/0051 G01N21/954 G02B23/2476 A61B1/01 A61B19/5244 B25J9/065 A61M25/0147 A61B1/0002 A61B1/00071 A61B1/0057 A61B1/00006 F16L55/00 G03B37/005 A61B34/20		
代理人(译)	李辉		
优先权	2011073039 2011-03-29 JP		
其他公开文献	CN103079451B		
外部链接	Espacenet SIPO		

摘要(译)

内窥镜具有：输入量检测部，其检测弯曲操作作为弯曲操作输入量；第1弯曲驱动机构，其使第1弯曲部弯曲与弯曲操作输入量对应的弯曲量；弯曲量计算部，其计算第1弯曲部的弯曲量；第2弯曲驱动机构，其使第2弯曲部弯曲；驱动部，其产生使第2弯曲驱动机构进行驱动的驱动力；设定部，其设定预先存储的与第1弯曲部的弯曲量进行比较的第1阈值；判定部，其判定第1弯曲部的弯曲量是否大于第1阈值；以及控制部，其在判定为大于第1阈值的情况下，对所述驱动部持续输出使第2弯曲驱动机构进行驱动而使第2弯曲部向与第1弯曲部的弯曲方向相同的方向弯曲的弯曲驱动信号。

