

(12) 发明专利申请

(10) 申请公布号 CN 103006167 A

(43) 申请公布日 2013. 04. 03

(21) 申请号 201210311048. 5

(22) 申请日 2012. 08. 28

(30) 优先权数据

2011-209239 2011. 09. 26 JP

(71) 申请人 富士胶片株式会社

地址 日本国东京都

(72) 发明人 志保田裕司 福岛公威

(74) 专利代理机构 中科专利商标代理有限责任
公司 11021

代理人 雒运朴

(51) Int. Cl.

A61B 1/015(2006. 01)

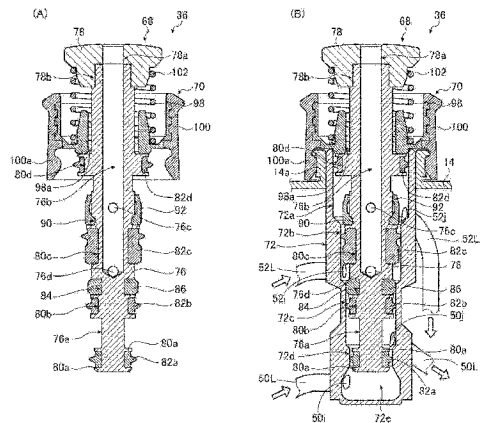
权利要求书 2 页 说明书 13 页 附图 5 页

(54) 发明名称

流体管路切换装置及内窥镜

(57) 摘要

本发明提供一种流体管路切换装置,在利用
于内窥镜的流体管路切换装置中,在对活塞的装
卸进行时,能够防止填料与形成在工作缸上的连
接孔接触的情况,从而能够防止填料发生损伤。该
流体管路切换装置具备:具有活塞和多个密封构
件的按钮;沿着活塞的插入方向逐步缩径且在侧
面上形成有与流体管路连接的连接孔的工作缸;
用于对活塞的下端位置进行限定的限动件,多个
密封构件为朝向前端侧逐步变细且将工作缸内
沿着轴线方向分离的构件,密封构件的直径比活
塞的与密封构件进行滑动接触的段的上段的内径
小,且用于将各流体管路与工作缸连接的连接孔
的位置分别比与对应的段进行滑动接触的密封构
件的下端位置更靠前端侧,从而解决所述课题。



1. 一种流体管路切换装置,与内窥镜的流体管路连接而对多个流体管路的连通状态进行切换,其特征在于,具有:

按钮,其具有活塞及安装在所述活塞上的多个密封构件;

工作缸,其供所述活塞插入,沿着所述活塞的插入方向逐步缩径,且在侧面上形成有与所述多个流体管路分别连接的连接孔;

限动件,其用于限定将所述活塞压入到所述工作缸内时的下端位置,

所述多个密封构件朝向所述活塞的插入方向的前端侧逐步变细且在所述工作缸内表面与活塞外表面之间将所述工作缸内沿着轴线方向分离,并且,所述密封构件的直径比所述活塞的与所述密封构件进行滑动接触的段的上段的内径小,

用于将各流体管路与所述工作缸连接的所述连接孔的位置分别比与对应的段进行滑动接触的所述密封构件的下端位置更靠前端侧。

2. 如权利要求 1 所述的流体管路切换装置,其中,

所述活塞具有沿着所述活塞的轴向分离配置且朝向前端侧逐步变细的四个所述密封构件,

所述工作缸具有与所述活塞的四个所述密封构件分别进行滑动接触的四个区域,分别为:前端侧的第一区域;与所述第一区域邻接且比所述第一区域大径的第二区域;与所述第二区域邻接且比所述第二区域大径的第三区域;与所述第三区域邻接且比所述第三区域大径的第四区域。

3. 如权利要求 2 所述的流体管路切换装置,其中,

所述多个流体管路为四个流体管路,且分别与所述底部、所述第二区域、所述第三区域、所述第四区域连接。

4. 如权利要求 3 所述的流体管路切换装置,其中,

所述工作缸在所述前端侧具有底部,且所述第一区域与所述底部之间的区域形成得比所述第一区域大径。

5. 如权利要求 2~4 中任一项所述的流体管路切换装置,其中,

所述限动件是与作为所述第二区域和所述第三区域的边界的台阶抵接而对所述活塞的所述下端位置进行限定的构件,且是在所述下端位置上与作为所述第二区域和所述第三区域的边界的台阶抵接而将所述第二区域与所述第三区域之间气密性地分离的密封构件。

6. 如权利要求 1~4 中任一项所述的流体管路切换装置,其中

所述活塞具有滑块,该滑块始终与所述工作缸的内表面接触,并引导所述活塞使其仅沿着所述工作缸的轴线方向移动。

7. 一种内窥镜,具有插入到体腔内的插入部、用于从该插入部的前端部喷射出流体的多个管路、及用于变更从所述前端部喷射出的流体的流体管路切换装置,所述内窥镜通过将所述插入部插入到体腔内来对被观察部进行观察,

所述内窥镜的特征在于,

所述流体管路切换装置具有:按钮,其具有活塞及安装在所述活塞上的多个密封构件;工作缸,其供所述活塞插入,沿着所述活塞的插入方向逐步缩径,且在侧面上形成有与所述多个流体管路分别连接的连接孔;限动件,其用于限定将所述活塞压入到所述工作缸内时的下端位置,

所述多个密封构件朝向所述活塞的插入方向的前端侧逐步变细并在所述工作缸内表面与活塞外表面之间将所述工作缸内沿着轴线方向分离,并且,所述密封构件的直径比所述活塞的与所述密封构件进行滑动接触的段的上段的内径小,用于将各流体管路与所述工作缸连接的所述连接孔的位置分别比与对应的段进行滑动接触的所述密封构件的下端位置更靠前端侧。

8. 如权利要求 7 所述的内窥镜,其中,

所述流体管路切换装置的所述活塞具有沿着所述活塞的轴向分离配置且越靠所述前端侧配置越变小的四个所述密封构件,

所述工作缸具有与所述活塞的四个所述密封构件分别进行滑动接触的四个区域,分别为:所述前端侧的第一区域;与所述第一区域邻接且比所述第一区域大径的第二区域;与所述第二区域邻接且比所述第二区域大径的第三区域;与所述第三区域邻接且比所述第三区域大径的第四区域。

9. 如权利要求 8 所述的内窥镜,其中,

所述多个流体管路为四个流体管路,且分别与所述底部、所述第二区域、所述第三区域、所述第四区域连接。

10. 如权利要求 9 所述的内窥镜,其中,

所述工作缸在所述前端侧具有底部,且所述第一区域与所述底部之间的区域形成得比所述第一区域大径。

11. 如权利要求 8 ~ 10 中任一项所述的内窥镜,其中,

所述限动件是与作为所述第二区域和所述第三区域的边界的台阶抵接而对所述活塞的所述下端位置进行限定的构件,且是在所述下端位置上与作为所述第二区域和所述第三区域的边界的台阶抵接而将所述第二区域与所述第三区域之间气密性地分离的密封构件。

12. 如权利要求 7 ~ 10 中任一项所述的内窥镜,其中,

所述活塞具有滑块,该滑块始终与所述工作缸的内表面接触,并引导所述活塞使其仅沿着所述工作缸的轴线方向移动。

流体管路切换装置及内窥镜

技术领域

[0001] 本发明涉及用于内窥镜的送气 / 送水按钮等的流体管路切换装置以及采用了该流体管路切换装置的内窥镜。

背景技术

[0002] 众所周知,内窥镜被利用在插入人体等的生物体内来进行内脏器官的诊断或检查等当中。

[0003] 内窥镜基本上由插入人体的插入部、进行插入部的操作或送气 / 送水等的内窥镜的操作的操作部、与送气机构、吸水机构,吸引泵等连接连接器 (LG(Light Guide) 连接器)、及将连接器、操作部及插入部连接的通用软线 (LG 软性部) 等构成。

[0004] 另外,插入部具有:装入有具有 CCD 传感器的摄像单元或照明透镜等的前端部;基端侧的长条状的软性部;设置在前端部与软性部之间且根据内窥镜的操作部中的操作来弯曲的转向部。

[0005] 如前所述,在插入部的前端部装入有具有 CCD 传感器等的摄像单元、用于将光导(光纤)的前端部及光导所传播的光向检查部位照射的照明透镜(观察窗)等。

[0006] 进而,在插入部的前端部还设有用于将活组织检查钳子等的处置工具插入被处置部的钳子孔(钳子通道)、或者用于进行照明透镜或被处置部的清洗、使体腔膨胀而使观察视野变宽用的送气等的送气 / 送水喷嘴(送气通道)。

[0007] 在具有采用了送气 / 送水喷嘴的送气 / 送水的功能的内窥镜中,一般而言,将可挠性的软管从连接器通过通用软线、操作部及插入部而插通至前端部。通过该软管而将与连接器连接的送气源或吸水源供给来的空气或水向插入部的前端部供给并喷射出。

[0008] 另外,在操作部中设有与该软管连通的(流体)管路切换装置,通过对该管路切换装置进行操作,从而能够进行送气及送水的接通 / 切断。

[0009] 该管路切换装置作为一例,如专利文献 1 或专利文献 2 所示那样,包括与从前述的连接器插通至前端部的软管连接的工作缸和包含沿着该工作缸的轴线方向移动自如地插入的活塞在内的、医生进行操作的按钮。

[0010] 在这些管路切换装置中,通过将按钮的活塞插入工作缸,而将按钮承受件固定在内窥镜操作部的规定位置上,由此来构成管路切换装置且将其安装在内窥镜上。

[0011] 在内窥镜的管路切换装置中,通过按钮的按压(压下)或释放、形成在按钮及按钮头上的空气排出孔的闭塞或释放等的、利用了按钮头的按钮的操作,从而能够进行送气的接通 / 切断、送水的接通 / 切断、送气和送水的切换等。

[0012] 另外,在活塞的外周上安装有将工作缸和活塞之间的空间沿着轴线方向分离的大致圆筒状的填料(密封构件)。

[0013] 在管路切换装置中,通过该填料将在工作缸与活塞之间的空间中所形成的水及空气的流路分离,且基于按钮的操作来进行对于与工作缸连接的软管的管路切换装置内的流路的切换。

[0014] 【在先技术文献】

[0015] 【专利文献】

[0016] 【专利文献 1】:日本特开平 9-294714 号公报

[0017] 【专利文献 2】:日本特开 2005-006822 号公报

[0018] 在上述那样的管路切换装置中,在通过按钮的操作使活塞移动时,当填料与形成在工作缸上的连接孔(连接有流体管路的孔)接触时,会对填料附加有损伤。因此,如专利文献 2 那样,通过在与借助按钮的操作而使填料移动的区域不同的位置形成连接孔,以使填料不与连接孔接触。

[0019] 不过,在内窥镜装置中,在每次进行基于内窥镜的检查时需要进行内窥镜的清洗。在进行内窥镜的清洗时,将活塞(按钮)从工作缸卸下来进行清洗,并在清洗之后再次将活塞(按钮)组装入工作缸中。

[0020] 在内窥镜装置中,由于进行活塞的装卸的频率多,故在为了进行内窥镜的清洗而进行活塞的装卸时,当填料与形成在工作缸的内径上的连接孔接触时,仍然会对填料附加损伤,导致密封性能的降低或者填料的断裂,从而有可能无法进行适当的管路的切换。

[0021] 但是,在活塞的装卸时,并未考虑到填料与形成在工作缸上的连接孔接触的情况。

发明内容

[0022] 本发明的目标是为了解决所述现有技术的问题点而提供一种利用在内窥镜的送气/送水按钮等中的流体管路切换装置,在内窥镜用的流体管路切换装置中,在对活塞进行装卸时,防止活塞的填料与形成在工作缸上的连接孔接触,防止填料的损伤带来的密封性能的降低或者填料的断裂,从而能够适当地进行管路的切换。

[0023] 为了实现所述目标,本发明提供一种流体管路切换装置,与内窥镜的流体管路连接而对多个流体管路的连通状态进行切换,其特征在于,具有:按钮,其具有活塞及安装在活塞上的多个密封构件;工作缸,其供活塞插入,沿着活塞的插入方向逐步缩径,且在侧面上形成有与多个流体管路分别连接的连接孔;限动件,其用于对将活塞压入工作缸内时的下端位置进行限定,多个密封构件为朝向活塞的插入方向的前端侧逐步变细并在工作缸内表面与活塞外表面之间将工作缸内沿着轴线方向分离的构件,且密封构件的直径比活塞的与密封构件进行滑动接触的段的上段的内径小,用于将各流体管路与工作缸连接的位置分别比与对应的段进行滑动接触的密封构件的下端位置更靠前端侧。

[0024] 在这样的本发明中,优选的是,活塞具有沿着活塞的轴向分离配置且越靠前端侧配置越变小的四个密封构件,工作缸具有与活塞的四个密封构件分别进行滑动接触的四个区域,分别为:前端侧的第一区域;与第一区域邻接且比第一区域大径的第二区域;与第二区域邻接且比第二区域大径的第三区域;与第三区域邻接且比第三区域大径的第四区域。

[0025] 另外,优选的是,多个流体管路为四个流体管路,且分别与底部、第二区域、第三区域、第四区域连接。

[0026] 另外,优选的是,所述工作缸在前端侧具有底部,且第一区域与底部之间的区域形成得比第一区域大径。

[0027] 另外,优选的是,限动件为与作为第二区域和第三区域的边界的台阶抵接而对活塞的下端位置进行限定的构件,且为在下端位置上与作为第二区域和第三区域的边界的台

阶抵接而将第二区域与第三区域之间气密性地分离的密封构件。

[0028] 另外,优选的是,活塞具有滑块,该滑块始终与工作缸的内表面接触,并引导活塞使其仅沿着工作缸的轴线方向移动。

[0029] 另外,本发明提供一种内窥镜,具有插入到体腔内的插入部、用于从该插入部的前端部喷射出流体的多个管路及用于变更从前端部喷射出的流体的流体管路切换装置,并且通过将插入部插入到体腔内来对被观察部进行观察,其特征在于,流体管路切换装置具有:按钮,其具有活塞及安装在活塞上的多个密封构件;工作缸,其供活塞插入,沿着活塞的插入方向逐步缩径,且在侧面上形成有与多个流体管路分别连接的连接孔;限动件,其用于对将活塞压入工作缸内时的下端位置进行限定,多个密封构件为朝向活塞的插入方向的前端侧逐步变细并在工作缸内表面与活塞外表面之间将工作缸内沿着轴线方向分离的构件,密封构件的直径比活塞的与密封构件进行滑动接触的段的上段的内径小,且用于将各流体管路与工作缸连接的连接孔的位置分别比与对应的段进行滑动接触的密封构件的下端位置更靠前端侧。

[0030] 在这样的本发明的内窥镜中,优选的是,流体管路切换装置的活塞具有沿着活塞的轴向分离配置且越靠前端侧配置越变小的四个密封构件,工作缸具有与活塞的四个密封构件分别进行滑动接触的四个区域,分别为:前端侧的第一区域;与第一区域邻接且比第一区域大径的第二区域;与第二区域邻接且比第二区域大径的第三区域;与第三区域邻接且比第三区域大径的第四区域。

[0031] 另外,优选的是,多个流体管路为四个流体管路,且分别与底部、第二区域、第三区域、第四区域连接。

[0032] 另外,优选的是,工作缸在前端侧具有底部,且第一区域与底部之间的区域形成得比第一区域大径。

[0033] 另外,优选的是,限动件为与作为第二区域和第三区域的边界的台阶抵接而对活塞的下端位置进行限定的构件,且为在下端位置上与作为第二区域和第三区域的边界的台阶抵接而将第二区域与第三区域之间气密性地分离的密封构件。

[0034] 另外,优选的是,活塞具有滑块,该滑块始终与工作缸的内表面接触,并引导活塞使其仅沿着工作缸的轴线方向移动。

[0035] 发明效果

[0036] 如上所述,本发明的流体管路切换装置为利用在内窥镜的送气/送水按钮等当中的构件,其由连接有多个流体管路的工作缸和以能够沿着轴线方向移动的状态而插入工作缸内的活塞(按钮)构成。

[0037] 本发明的结构在于,在这样的内窥镜用的流体管路切换装置中具备:具有活塞和多个密封构件的按钮;沿着活塞的插入方向逐步缩径且在侧面上形成有与流体管路连接的连接孔的工作缸;用于对活塞的下端位置进行限定的限动件,多个密封构件为朝向前端侧逐步变细且将工作缸内沿着轴线方向分离的构件,密封构件的直径比活塞的与密封构件进行滑动接触的段的上段的内径小,且用于将各流体管路与工作缸连接的连接孔的位置分别比与对应的段进行滑动接触的密封构件的下端位置更靠前端侧。

[0038] 因此,根据本发明,在进行活塞的装卸时,能够防止活塞的填料与形成在工作缸上的连接孔接触的情况。因此,能够防止填料的损伤带来的密封性能的降低或者填料的断裂

的情况,从而能够适当地进行管路的切换。另外,由于能够防止填料的损伤,故能够实现填料的长寿命化。

附图说明

[0039] 图 1 是概念性地表示利用本发明的流体管路切换装置的本发明的内窥镜的一例的图。

[0040] 图 2 是图 1 所示的内窥镜的插入部的前端部的概念图。

[0041] 图 3 是用于内窥镜内的流体管路的概念图。

[0042] 图 4(A) 是概念性地表示用于图 1 所示的内窥镜中的送气 / 送水按钮的按钮及按钮承受件的剖面的图,图 4(B) 是概念性地表示该送气 / 送水按钮的剖面的图。

[0043] 图 5(A) 及 (B) 是用于对用于图 1 所示的内窥镜中的送气 / 送水按钮的作用进行说明的概念图。

[0044] 符号说明

[0045] 10 内窥镜

[0046] 12 插入部

[0047] 14 操作部

[0048] 14a 壁部

[0049] 16 通用软线

[0050] 18LG 连接器

[0051] 20 视频连接器

[0052] 24 前端部

[0053] 26 转向部

[0054] 28 软性部

[0055] 32 钳子口

[0056] 34 吸引按钮

[0057] 36 送气 / 送水按钮

[0058] 38LR 捏手

[0059] 40UD 捏手

[0060] 42LR 制动器

[0061] 46UD 制动器

[0062] 48 吸引连接器

[0063] 48L 吸引通道

[0064] 50 送水连接器

[0065] 50i、52i 流入口

[0066] 50j 流出口

[0067] 50L 送水通道

[0068] 52 送气连接器

[0069] 52j 排出口

[0070] 52L 送气通道

- [0071] 54LG 杆
- [0072] 60 照明透镜
- [0073] 62 钳子孔
- [0074] 62L 钳子通道
- [0075] 64 送气 / 送水喷嘴
- [0076] 64L 送气 / 送水通道
- [0077] 68 按钮
- [0078] 70 按钮承受件
- [0079] 72 工作缸
- [0080] 72a 大径区域
- [0081] 72b 中径区域
- [0082] 72c 小径区域
- [0083] 72d 最小径区域
- [0084] 72e 水导入部
- [0085] 76 活塞
- [0086] 76a 小径部
- [0087] 76b 长孔
- [0088] 76c、76d、78a、98a 贯通孔
- [0089] 78 按钮头
- [0090] 80a 肋
- [0091] 80b、80c、84、90 凹部
- [0092] 80d 凸缘
- [0093] 82a、82b、82c、82d 填料
- [0094] 86 滑块
- [0095] 92 挡板
- [0096] 98(按钮承受件) 主体
- [0097] 100 安装罩

具体实施方式

[0098] 以下,根据添加的附图中所示出的优选实施例,对于本发明的流体管路切换装置及内窥镜进行详细地说明。

[0099] 图 1 中概念性地示出了利用本发明的流体管路切换装置的本发明的内窥镜的一例。

[0100] 图 1 所示的内窥镜 10 为插入于进行体腔(消化管、耳鼻喉等)等的治疗或检查的处置部中,从而进行体内的观察、静态图像或动态图像的摄影、生物体组织的采集等的处置等的构件。

[0101] 内窥镜 10 为采用 CCD 传感器对检查部位的图像作为摄像(摄影)来进行检查部位的观察、动态图像或静态图像的摄影的所谓的“电子观测器型的内窥镜”。该内窥镜 10 与通常的内窥镜同样地,具有插入部 12、操作部 14、通用软线 16、LG 连接器 18 及视频连接器

20。

[0102] 另外,插入部 12 被插入在体腔内等的检查部位,其在长条状的部位上与公知的内窥镜同样地具有前端(插入侧的前端=操作部 14 的相反端)的前端部 24、转向部 26 及软性部 28。

[0103] 操作部 14 为对内窥镜 10 进行操作的部分。

[0104] 与通常的内窥镜同样地,在操作部 14 中配置有钳子口 32、用于进行来自前端部 24 的吸引的吸引按钮 34、及用于从前端部 24 进行送气及送水的送气/送水按钮 36 等。

[0105] 该送气/送水按钮为本发明的内窥镜用的流体管路切换装置。内窥镜 10 除了作为设于操作部 14 的送气/送水按钮 36 而利用本发明的流体管路切换装置以外,基本上为公知的内窥镜。

[0106] 在操作部 14 中还设有使转向部 26 向左右方向弯曲的 LR 捏手 38、使该转向部 26 向上下方向(与所述左右正交的方向)弯曲的 UD 捏手 40、及用于在弯曲状态下来保持转向部 26 的 LR 制动器 42 及 UD 制动器 46。

[0107] 进而,在作为电子观测器的内窥镜 10 中除了这些操作机构以外,还设有变焦开关、静态图像的摄影开关、动态图像的摄影开关、定格开关等的、采用摄像单元(CCD 传感器)来对图像进行观察/摄影的内窥镜所具有的各种开关。

[0108] LG(Light Guide:光导)连接器 18 为用于将使用内窥镜的设施中的吸引源、送水源、送气源等和内窥镜 10 进行连接的部分。因此,在 LG 连接器 18 中设有用于将内窥镜 10 和吸引源(吸引机构)连接的吸引连接器 48、用于将该内窥镜 10 和送水源(供水源=吸水机构)连接的送水连接器 50、及用于将该内窥镜 10 和送气源(送气机构)连接的送气连接器 52 等。

[0109] 另外,在 LG 连接器 18 中设有用于连接照明光源的 LG 杆 54 或在使用电手术刀时连接 S 软线的 S 端子等。

[0110] 如前所述,内窥镜 10 为电子观测器,故在 LG 连接器 18 上连接有将处理器装置和内窥镜 10 连接的视频连接器 20。CCD 传感器 52 摄像到的图像(图像数据)或操作部 14 中的各种指示通过数据电缆,而经由该 LG 连接器 18 从视频连接器 20 向处理器装置等输出。

[0111] 通用软线(LG 软性部)16 为将 LG 连接器 18 和操作部 14 连接的部分。

[0112] 在该通用软线 16 中收容/插通有与送水连接器 50 连接的送水通道 50L、与送气连接器 52 连接的送气通道 52L、与吸引连接器 48 连接的吸引通道 48L、光导、数据电缆等。

[0113] 如前所述,内窥镜 10 的插入部 12 具有前端部 24、转向部 26 及软性部 28 而构成。

[0114] 转向部(弯曲部)26 是为了使前端部 24 向目标位置插入或位于目标位置而通过操作部 14 中的 LR 捏手 38 等的操作向上下及左右(正交的 4 个方向)弯曲的区域。

[0115] 软性部 28 为将前端部 24 及转向部 26 和操作部 14 连结的部分,其呈现相对于向检查部位的插入而具有充分的可挠性的长条状形状。

[0116] 图 2 中概念性地示出了前端部 24 的正面(插入部 12 的前端面)。

[0117] 在图示例的内窥镜 10 中,在前端部 24 中装入有具有摄像单元的摄影透镜 58 及照明透镜 60。

[0118] 通过装入 CCD 传感器或摄影透镜 58 等的摄影所需的元件或光学器件等而实现单

元化。用于输送摄像单元摄影到的图像的信号线经由插入部 12(转向部 26 及软性部 28)、操作部 14、通用软线 16、LG 连接器 18 而插通至视频连接器 20。

[0119] 照明透镜 60 为用于将光导(例如细光纤束)所传播的光向被检查部照射的透镜。光导插通过插入部 12(同前)、操作部 14、通用软线 16 而插通至 LG 连接器 18 的 LG 杆 54。

[0120] 另外,在插入部 12 的前端部 24 形成有钳子孔 62、用于进行送气及送水的送气/送水喷嘴 64。

[0121] 图 3 中概念性地示出了内窥镜 10 中的流体管路。

[0122] 前述的钳子口 32 通过钳子通道 32L 而与钳子孔 62 连通。

[0123] LG 连接器 18 的吸引连接器 48 与吸引通道 48L 连接。吸引通道 48L 从 LG 连接器 18 插通过通用软线 16 而到达操作部 14,并在操作部 14 中与吸引按钮 34 连接。进而,吸引通道 48L 从吸引按钮 34 与钳子通道 32L 连接。

[0124] 另外, LG 连接器 18 的送水连接器 50 与送水通道 50L 连接。送水通道 50L 从 LG 连接器 18 插通过通用软线 16 而到达操作部 14,并在操作部 14 中与送气/送水按钮 36 连接。进而,送水通道 50L 从送气/送水按钮 36 与送气/送水通道 64L 连接。

[0125] 另一方面, LG 连接器 18 的送气连接器 52 与送气通道 52L 连接。送气通道 52L 也插通过通用软线 16 而到达操作部 14,并在操作部 14 中与送气/送水按钮 36 连接。进而,送气通道 52L 也从送气/送水按钮 36 与送气/送水通道 64L 连接。

[0126] 连接有送水通道 50L 及送气通道 52L 的送气/送水通道 64L 插通过插入部 12(软性部 28 及转向部 24),并在插入部 12 的前端部 24 中与送气/送水喷嘴 64 连接。

[0127] 图 4 中示出了该送气/送水按钮 36 的概略剖视图。

[0128] 该送气/送水按钮 36 基本上由按钮 68、按钮承受件 70 及工作缸 72 构成。需要说明的是,在图 4 中,图(A)表示按钮 68 及按钮承受件 70,图(B)表示包含工作缸 72 在内的、送气/送水按钮 36 被装入内窥镜 10 的操作部 14 的状态。

[0129] 如图 4(B)所示,工作缸 72 为下表面闭塞且呈金属制的大致圆筒形的构件。需要说明的是,在本发明中,“下”是指内窥镜 10(操作部 14)的内部侧(即,按钮 68 的按压方向),“上”是指内窥镜 10 的外部侧(即,来自该按压的释放方向)。

[0130] 内窥镜 10 中在操作部 14 的规定位置形成有圆形的贯通孔且围绕该贯通孔而竖立设有圆筒状的壁部 14a。在该壁部 14a 的内表面形成有螺纹牙。另一方面,在工作缸 72 的上端部外表面也形成有螺纹牙。在内窥镜 10 中,通过在该壁部 14a 的内表面螺合工作缸 72 的上端部的外表面,从而将工作缸 72 固定在操作部 14 上。

[0131] 工作缸 72 具有底部,其内部朝向轴线方向的下方而逐渐呈四个阶段地使直径变小(大径区域 72a、中径区域 72b、小径区域 72c 及最小径区域 72d),且在最下端部直径变大(水导入部 72e)。

[0132] 需要说明的是,工作缸 72 和后述的按钮 68 的活塞 76 的轴线方向(中心线方向)一致,故在以下的说明中,仅将该方向称之为“轴线方向”。

[0133] 在工作缸 72 中,在最下端部的水导入部 72e 形成有水的流入口 50i,且在此连接有送水通道 50L 的入口侧。另外,在小径区域 72c 的下端部形成有水的流出口 50j,且在此连接有送水通道 50L 的出口侧。

[0134] 进而,在工作缸 72 中,在中径区域 72b 的下端部形成有空气的流入口 52i,且在此

连接有送气通道 52L 的入口侧。另外,在大径区域 72a 形成有空气的排出口 52j,且在此连接有送气通道 52L 的出口侧。

[0135] 按钮 68 由活塞 76 和按钮头 78 来构成。

[0136] 活塞 76 为金属制的大致圆柱的构件,且下端部附近构成为小径部 76a。活塞 76 除了上端的一部分之外,均以能够沿着轴线方向移动的方式而收容在工作缸 72 中。

[0137] 另外,在活塞 76 的中心形成有沿着轴线方向延伸的长孔 76b(穿孔)。如图 4(B)所示,该长孔 76b 在按钮 68 未被按压的状态下,形成为下端位于工作缸 72 的中径区域 72b 的下端部附近。

[0138] 另外,长孔 76b 的下端形成为,在按钮 68 被按压至最下方时位于工作缸 72 的小径区域 72c(参考图 5(B))。

[0139] 需要说明的是,在以下的说明中,为了方便,将按钮 68 未被按压的状态称之为“稳定位置”,将按钮 68 被按压至最下方的状态称之为“按压位置(下端位置)”。

[0140] 在活塞 76 中以贯通至长孔 76b 的方式形成有在轴线方向上隔离的两个贯通孔 76c 及 76d。

[0141] 上方的贯通孔 76c 形成为,在稳定位置下位于工作缸 72 的大径部 72a,而在按压位置下位于工作缸 72 的中径区域 72b。

[0142] 下侧的贯通孔 76d 形成在长孔 76b 的下端部上。如前所述,在稳定状态下,长孔 76b 的下端部位于中径区域 72b 的下端部。因而,该下侧的贯通孔 76d 在按压位置下,位于工作缸 72 的小径区域 72c。

[0143] 在活塞 76 的下端部的整个圆周上形成有在轴线方向上隔离的两个肋 80a。另外,在该肋 80a 之间嵌入/保持有圆筒状的填料(密封构件)82a,该填料 82a 在外周具有凸部。

[0144] 填料 82a 由橡胶或具有弹性的树脂来形成。该填料 82a 通过与工作缸 72 的内表面整个圆周抵接,从而将工作缸 72 内表面和活塞 76 外表面之间的空间沿着轴线方向液密及气密地分离。

[0145] 另外,填料 82a 中的至少与工作缸内表面抵接的抵接部在稳定位置及按压位置下,也可以形成为位于以下所示的规定位置。

[0146] 关于这一点,对于其他的填料(密封构件)82b~82d 也是同样的。

[0147] 肋 80a 及填料 82a 形成为,在稳定位置下填料 82a 位于工作缸 72 的最小径区域 72d,而在按压位置下填料 82a 位于工作缸 72 的水导入部 72e。

[0148] 另外,填料 82a 的外径(最大径)比最小径区域 72d 的内径大且比水导入部 72e 的内径小。即,填料 82a 将最小径区域 72d 的工作缸 72 内表面和活塞 76 外表面之间的空间沿着轴线方向液密及气密地分离。

[0149] 需要说明的是,在以下的说明中,为了方便,将工作缸 72 内表面和活塞 76 外表面之间的空间称之为“工作缸 72 内”,将由填料实现的该工作缸 72 内的轴线方向的液密及气密的分离称之为“沿着轴线方向分离”。

[0150] 在活塞 76 的小径部 76a 的正上方的整个圆周上形成有凹部 80b。在该凹部 80b 中嵌入/保持有在外周具有凸部的圆筒状的填料 82b。

[0151] 凹部 82b 及填料 82b 形成为,填料 82b 始终(无论是在稳定位置下还是在按压位置下)位于工作缸 72 的小径区域 72c。另外,填料 82b 的外径比小径区域 72c 的内径大。

即,填料 82b 将工作缸 72 内的小径区域 72c 沿着轴线方向分离。

[0152] 在活塞 76 的凹部 80b 之上且贯通孔 76c 与 76d 之间的整个圆周上形成有凹部 80c。在该凹部 80c 中嵌入 / 保持有在外周具有凸部的圆筒状的填料 82c。

[0153] 凹部 80c 及填料 82c 形成为,填料 82c 始终位于中径区域 72b。填料 82c 的外径比中径区域 72b 的内径大。即,填料 82c 将工作缸 72 内的中径区域 72b 沿着轴线方向分离。

[0154] 另外,凹部 80c 及填料 82c 形成为,在按压位置下填料 82c 的下端部与构成为工作缸 72 的中径区域 72b 和小径区域 72c 的边界线的台阶抵接,且在该位置下将工作缸 72 内沿着轴线方向分离。

[0155] 即,填料 82c 还具有作为用于对按钮 86(活塞 76)的按压位置(下端位置)进行限定的限动件的作用。

[0156] 在活塞 76 的凹部 80c 及上侧的贯通孔 76c 之上形成有在上下端具有肋的凸缘部 80d。在该凸缘部 80d 的肋之间嵌入 / 保持有在外周具有凸部的圆筒状的填料 82d。

[0157] 凸缘部 80 及填料 82d 形成为,填料 82d 始终位于工作缸 72 的大径区域 72a。另外,填料 82d 的外径比大径区域 72a 的内径大。即,填料 82d 将工作缸 72 内的大径区域 72a 沿着轴线方向分离。

[0158] 如前所述,工作缸 72 的内部从上逐步缩径为大径区域 72a、中径区域 72b、小径区域 72c 及最小径区域 72d。

[0159] 另外,如上所述,对于安装在活塞 76 上的填料而言,最上部的填料 82d 将大径区域 72a 沿着轴线方向分离,其下方的填料 82c 将中径区域 72b 沿着轴线方向分离,其下方的填料 82b 将小径区域 72c 沿着轴线方向分离,其下方的填料 82a 将最小径区域 72d 沿着轴线方向分离。

[0160] 即,在图示例中,工作缸 72 内朝向下方逐步缩径,安装在活塞 76 上的填料也与其相应地,朝向下方地使外径变小。

[0161] 如前述那样,在内窥镜装置中,在每次由内窥镜来进行检查时需要进行内窥镜的清洗。在进行内窥镜的清洗时,将活塞(按钮)从工作缸卸下来进行清洗,在清洗之后,再次将活塞(按钮)组装在工作缸上。

[0162] 这样,在内窥镜装置中,由于进行活塞的装卸的频率多,故在为了进行内窥镜的清洗而进行活塞的装卸时,当填料与形成在工作缸的内径上的连接孔接触时,会对填料附加损伤,导致密封性能的降低或者填料的断裂,从而有可能无法进行适当的管路的切换。

[0163] 与其相对,本发明的结构为,工作缸 72 内朝向下方逐步缩径,安装在活塞 76 上的填料也与其对应地,形成为朝向下方地使外径变小的形状,且使流体管路的连接位置分别比与对应的段进行滑动接触的填料的按压位置(下端位置)更靠下侧(前端侧),由此在将按钮 68(活塞 76)装入工作缸 72 时,能够防止填料与形成在工作缸 72 的内表面上的流入口 50i、52i、流出口 50j 及排出口 52j(即,连接孔)的缘部滑动接触的情况。

[0164] 即,根据该结构,在为了进行内窥镜 10 的清洗等而将按钮 68 卸下并在清洗结束后等再次安装按钮 68 时,能够防止在工作缸 72 内的连接孔(孔的缘部等)中对填料产生损伤,能够防止密封性能的降低或者填料的断裂,从而能够适当地进行能够管路的切换。另外,由于能够防止填料的损伤,故能够实现填料的长寿命化。

[0165] 在活塞 76 的、凹部 80b(填料 82b)与长孔 76b 的下部之间的整个圆周上形成有凹

部 84。在该凹部 84 中嵌入 / 保持有大致圆筒状的滑块 86。

[0166] 滑块 86 为硬质的树脂制的构件。另外,凹部 84 及滑块 86 形成为,滑块 86 始终位于工作缸 72 的小径区域 72c。

[0167] 在此,滑块 86 具有能够插入工作缸 72 的小径区域 72c 且与小径区域 72c 的内径大致相同的外径。因而,在对按钮 68 进行按压 / 释放时,滑块 86 与工作缸 72 的小径区域 72c 内周面的整个圆周抵接,而沿着轴线方向进行滑动接触并移动。

[0168] 即,滑块 86 为对按钮 68(活塞 76) 的移动进行引导的引导构件,其以仅使按钮 68 沿着轴线方向移动的方式来引导按钮 68。

[0169] 进而,在活塞 76 的凹部 80c(填料 82c) 之上形成有凹部 90。在该凹部 90 中嵌入 / 保持有挡板 92。

[0170] 挡板 92 为下端部壁厚而上端部附近逐渐缩径的大致圆筒状的橡胶制的构件。挡板 92 通过使其下端部的壁厚部嵌入凹部 90 中,从而保持在活塞 76 上。另外,凹部 90 及挡板 92 形成为,挡板 92 覆盖活塞 76 的上侧的贯通孔 76c,且挡板 92 的上端部在贯通孔 76c 之上与活塞的外周整个圆周抵接。

[0171] 该挡板 92 具有类似于在所谓的自行车的轮胎中所使用的阀橡胶 (valve rubber) 那样的作用。

[0172] 即,挡板 92 通过上端与活塞 76 的外周面抵接来气密地覆盖贯通孔 76c,但其上端部成为自由端。因此,挡板 92 在从贯通孔 76c 排出空气时,由于来自内部的压力而使上端部变宽,空气向挡板 92 的外部排出。相反,在对挡板 92 从外部施加有压力的情况下,保持覆盖着贯通孔 76c 的状态,从而作为止回阀来发挥作用。

[0173] 需要说明的是,在图示例中,挡板 92 和其下方的填料 82c 分体形成,但本发明并不限于此。

[0174] 即,根据工作缸 72 或活塞 76 的形状或结构的不同,挡板 92 和其下方的填料 82c 也可以一体成形。

[0175] 在按钮 68 的上端部安装有覆盖活塞 76 的上端部的按钮头 78。按钮头 78(其上表面)为在采用了内窥镜 10 的诊断等当中医生所直接接触而对送气 / 送水按钮 36 进行操作的部位。

[0176] 在图示例中,按钮头 78 为外径朝向下方向呈两个阶段地逐渐减少的、且在中心具有贯通孔的大致圆筒状的构件,其例如通过螺合而安装在活塞 76 的上端部上。按钮头 78 通常由树脂等来形成。

[0177] 作为一例,按钮头 78 的贯通孔中上方构成为小径部 78a,下方构成为大径部 78b,且下方的大径部 78b 与活塞 76 的上端部螺合。

[0178] 另一方面,按钮头 78 的贯通孔的上方的小径部 78a 在将按钮头 78 安装在活塞 76 时与形成于活塞 76 中的长孔 76b 一致(连通)。

[0179] 按钮承受件 70 为用于将按钮 68 保持为能够沿着轴线方向移动,并且将按钮 68 安装在内窥镜 10 的操作部 14(壁部 14a) 上的构件。

[0180] 在图示例中,按钮承受件 70 由插通过按钮 68 的按钮承受件主体 98 和被覆该按钮承受件主体 98 的安装罩 100 构成。

[0181] 按钮承受件主体 98(以下,称之为“主体 98”)为金属制的构件,其具有下端部附

近闭塞的双重管形状（剖面呈大致 U 字状的圆环形状）。即，主体 98 在中心具有圆形的贯通孔 98a。

[0182] 按钮 68 被插通在该贯通孔 98a 中，且以能够沿着轴线方向移动的方式而被保持在按钮承受件 70 上。

[0183] 在此，如图 4 所示，按钮头 78 的第二段（轴线方向的下段）的外径比主体 98 的贯通孔 98a 的内径大。另外，安装有活塞 76 的最上方的填料 82d 的凸缘 80d 的外径也比主体 98 的贯通孔 98a 的内径大。

[0184] 因而，按钮 68 不会无意地从主体 98（按钮承受件 70）脱落。

[0185] 另外，在主体 98 的下端部附近的闭塞面与按钮头 78 的最大径部的下表面之间配置有弹簧 102。

[0186] 该弹簧 102 对按钮头 78 向上方施力。按钮 68 借助该弹簧 102 而被向上方施力，在凸缘 80d 与主体 98 的下表面（形成贯通孔 98a 的筒的下端）抵接的位置处停止，从而保持在稳定位置。

[0187] 安装罩 100 为橡胶制的大致圆筒状的构件。

[0188] 该安装罩 100 在筒内的上方，对所述双重管形状的按钮承受件主体 98 进行收容/被覆，从而借助自身的弹性来保持按钮承受件主体 98。

[0189] 另外，安装罩 100 的内径与形成在前述的操作部 14 上的圆筒状的壁部 14a 的外径大致相同。进而，在安装罩 100 的内侧下端部的整个圆周上形成有凸状的安装部 100a。

[0190] 如前所述，安装罩 100 呈圆筒状且在其中收容有双重管构造的主体 98。因而，通过由安装罩 100 来被覆壁部 14a，从而将主体 98 的贯通孔 98a 和安装在壁部 14a 上的工作缸 72 内连通。

[0191] 图示例的送气/送水按钮 36 将按钮 68 的活塞 76 插入工作缸 72，被覆形成于操作部 14 的壁部 14a 的外部，并与安装罩 100 的安装部 100a 和壁部 14a 卡合。

[0192] 在送气/送水按钮 36 中，借此将按钮 68 及按钮承受件 70 装卸自如地安装在内窥镜 10 的操作部 14 上来构成送气/送水按钮 36。

[0193] 需要说明的是，在图示例中，按钮承受件 70 由金属制的主体 98 和被覆该主体 98 的安装罩 100 来形成，但本发明并不限于此。

[0194] 即，在本发明中，插通过按钮 68 的按钮承受件也可以例如通过利用了树脂的成形等来一体形成。此时，按钮承受件向内窥镜的装卸自如的安装通过与按钮承受件 70 同样的利用弹性的方法、利用螺合或凹凸的嵌合、采用了固定构件的安装等的、公知方法来进行即可。

[0195] 以下，参考图 5，通过对送气/送水按钮 36 的作用进行说明，从而对于本发明的液体管路切换装置进行更详细地说明。

[0196] 如图 5(A)（图 4(B)）所示，在稳定状态下，按钮 68 借助弹簧 102 的作用而被向上方施力并得以保持。

[0197] 在稳定状态下，从送水通道 50L 供给的水从流入口 50i 向工作缸 72 的水导入部 72e 送水。

[0198] 在稳定状态下，配置在活塞 76 的下端部的填料 82a 位于水导入部 72e 之上的最小径区域 72d。如前所述，该填料 82a 在最小径区域 72d 的规定位置处，将工作缸 72 内沿着轴

线方向分离。

[0199] 因而,在稳定状态下,送入水导入部 72e 的水在该水导入部 72e 中停止,不向除此以外的部位进行送水。

[0200] 另一方面,从送气通道 52L 供给的空气从导入口 52i 向工作缸 72 内送气。

[0201] 在稳定状态下,形成有该导入口 52i 的位置在导入口 52i 的下方,位于小径区域 72c 的填料 82b 将工作缸 72 内沿着轴线方向分离。另一方面,在导入口 52i 的上方,位于中径区域 72b 的填料 82c 将工作缸 72 内沿着轴线方向分离。

[0202] 因而,从导入口 52i 向工作缸 72 内送气的空气从位于中径区域 72b 的下端部的贯通孔 76d 向活塞 76 的长孔 76b 送气,并经由长孔 76b 及按钮头 78 的贯通孔 78a 而向送气 / 送水按钮 36 (按钮 68) 的外部排出。

[0203] 在此,在该稳定状态下,对内窥镜 10 进行操作的医生借助手指来闭塞按钮头 78 的贯通孔 78a。

[0204] 由此,送入活塞 76 的长孔 76b 中的空气失去了去向,从活塞 76 的上侧的贯通孔 76c 对挡板 92 进行压扩而向工作缸 72 内送气,并从形成在工作缸 72 上的排出口 52j 向出口侧的送气通道 52L 送气。

[0205] 送入送气通道 52L 中的空气接着向送气 / 送水通道 64L 送气,并从送气 / 送水喷嘴 64 喷射出。

[0206] 进而,当医生对按钮头 78 进行按压时,构成为图 5(B) 所示的按压状态。

[0207] 在该状态下,在最小径区域 72d 中将工作缸 72 内沿着轴线方向分离的填料 82a 向其下方的水导入部 72e 移动。如前所述,填料 82a 的直径比水导入部 72e 的内径小。因而,送入水导入部 72e 中的水被送入至由最小径区域 72d 及小径区域 72c 的填料 82b 分离得到的区域。

[0208] 在此,在工作缸 72 的小径区域 72c 的下端部形成有流出口 50j,且在此处连接有送水通道 50L 的出口侧。因而,送入小径区域 72c 中的水向送水通道 50L 送水。

[0209] 送入送水通道 50L 中的水接着向送气 / 送水通道 64L 送水,并从送气 / 送水喷嘴 64 喷射出。

[0210] 在此,如前所述,填料 82c 在按压位置下,使填料 82c 的下端部与构成为工作缸 72 的中径区域 72b 和小径区域 72c 的边界线的台阶抵接,从而在该位置处将工作缸 72 内沿着轴线方向分离。

[0211] 另外,在按压状态下,下侧的贯通孔 76d 位于小径区域 72c。在此基础上,水通过位于贯通孔 76c 的下方的填料 82b 来阻挡。

[0212] 因而,在按压状态下,从与送气通道 52L 连接的流入口 52i 送气出的空气不会从贯通孔 76c 向活塞 76 内的长孔 76b 送气。即,若采用送气 / 送水按钮 36,在按压状态下,能够遮蔽送气而适当地仅仅送水。

[0213] 进而,当医生释放按钮头 78 的按压时,在弹簧 102 的作用下,按钮 68 向上方移动而构成为稳定状态。

[0214] 接着,关于活塞 76 (按钮 68) 的装卸进行更详细地说明。

[0215] 如图 4(B) 所示,在前端侧的填料 82a 所滑动接触的最小径区域 72d 中未形成与流体管路连接的连接孔,另外,比最小径区域 72d 更靠上方的区域的工作缸 72 的内径比填料

82a 大。因而,在对活塞 76 进行装卸时,填料 82a 不会与连接孔(流出口 50j 等)接触。

[0216] 接着,在从前端侧起第二顺序的填料 82b 所滑动接触的小径区域 72c 中形成有与送水通道 50L 连接的排出口 50j。如图 5(B) 所示,该排出口 50j 形成在比活塞 76 处于按压位置时的填料 82b 的位置更靠下侧(前端侧)。因而,在小径区域 72c 的填料 82b 的上侧未形成与流体管路连接的连接孔,另外,比小径区域 72c 更靠上方的区域的工作缸 72 的内径比填料 82b 大。因而,在对活塞 76 进行装卸时,填料 82b 不会与连接孔(流入口 52i 等)接触。

[0217] 同样地,在从前端侧起第三顺序的填料 82c 所滑动接触的中径区域 72b 中形成有与送气通道 52L 连接的流入口 52i。如图 5(B) 所示,该流入口 52i 形成在比活塞 76 处于按压位置时的填料 82c 的位置更靠下侧(前端侧)。因而,在中径区域 72b 的填料 82c 的上侧未形成与流体管路连接的连接孔,另外,比中径区域 72b 更靠上方的区域的工作缸 72 的内径比填料 82c 大。因而,在对活塞 76 进行装卸时,填料 82c 不会与连接孔(排出口 52j 等)接触。

[0218] 另外,在从前端侧起第四顺序(最上方)的填料 82 所滑动接触的大径区域 72a 中形成有与送气通道 52L 连接的排出口 52j。如图 5(B) 所示,该排出口 52j 形成在比活塞 76 处于按压位置时的填料 82d 的位置更靠下侧(前端侧)。因而,在大径区域 72a 的填料 82d 的上侧未形成与流体管路连接的连接孔。因而,在对活塞 76 进行装卸时,填料 82d 不会与连接孔(排出口 52j 等)接触。

[0219] 这样,根据本发明的结构,在为了进行内窥镜 10 的清洗等而将按钮 68 卸下并在清洗结束后等再次安装按钮 68 时,能够防止由于工作缸 72 内的连接孔的缘部等使填料损伤的情况,在每次进行检查而需要进行清洗的内窥镜装置中,可防止活塞的装卸时的填料的损伤,能够防止密封性能的降低或者填料的断裂,从而能够适当地进行管路的切换。另外,由于能够防止填料的损伤,故能够实现填料的长寿命化。

[0220] 以上,对于本发明的内窥镜用的液体管路切换装置及内窥镜进行了详细地说明,但本发明并不限于上述实施例,在不超出本发明的主旨的范围内,可进行各种的变更或改良是不言而喻的。

[0221] **【工业实用性】**

[0222] 能够优选利用在用于各种的诊疗或检查的内窥镜中。

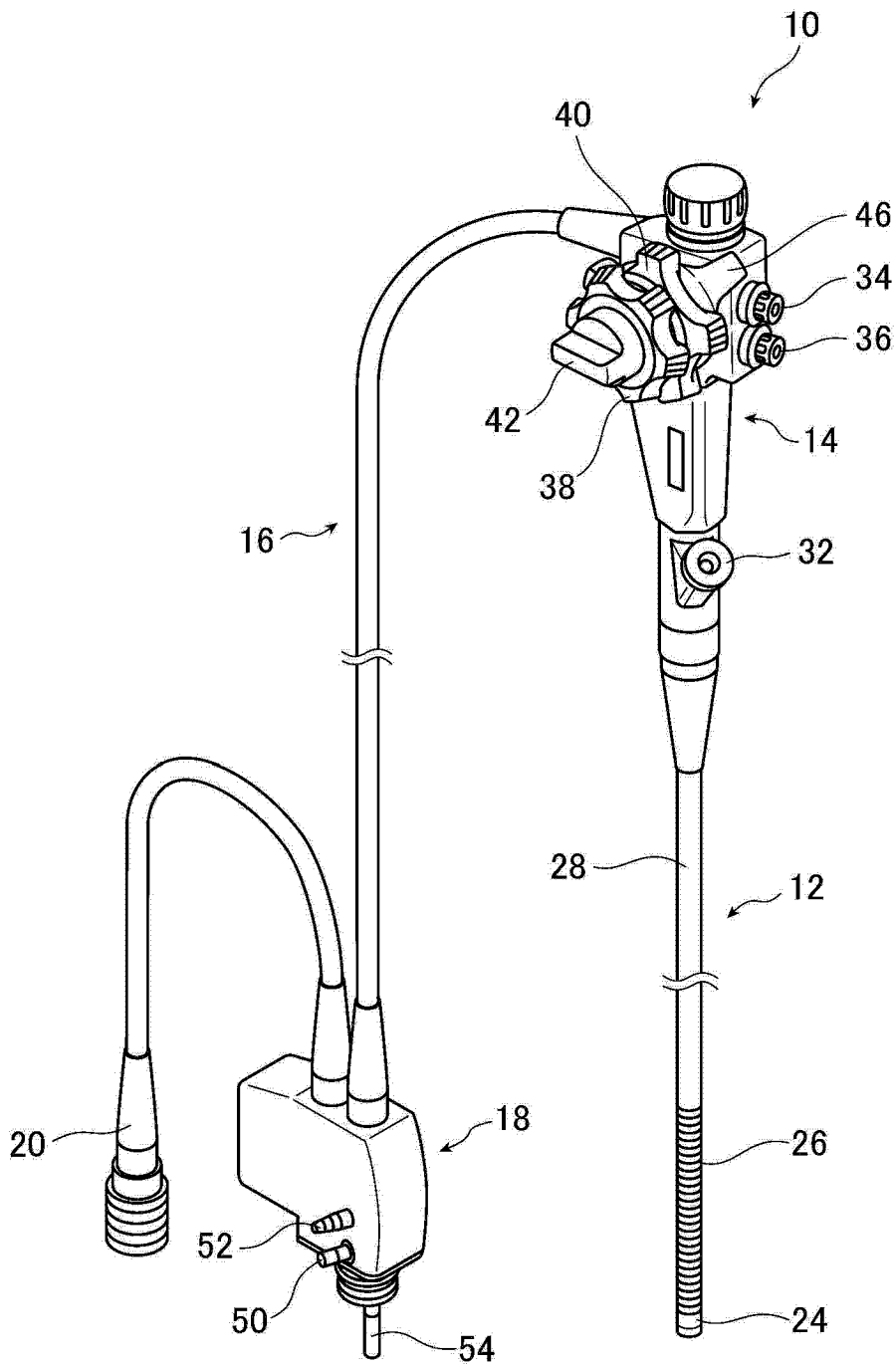


图 1

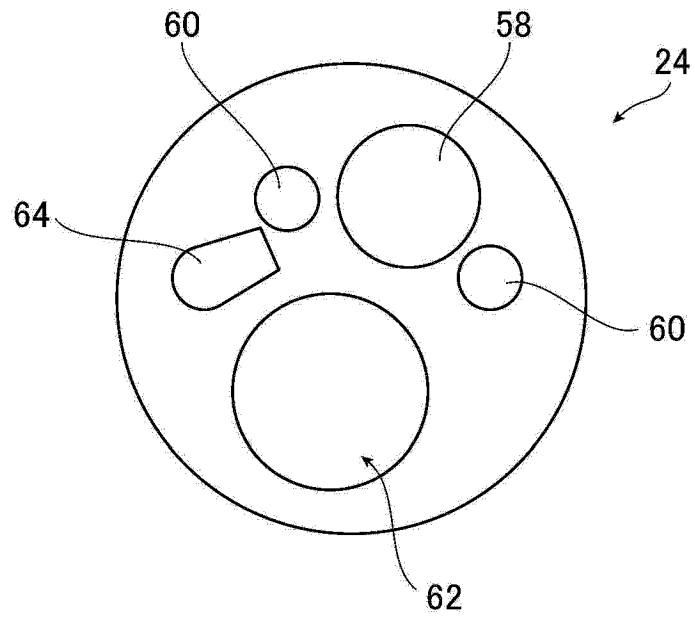


图 2

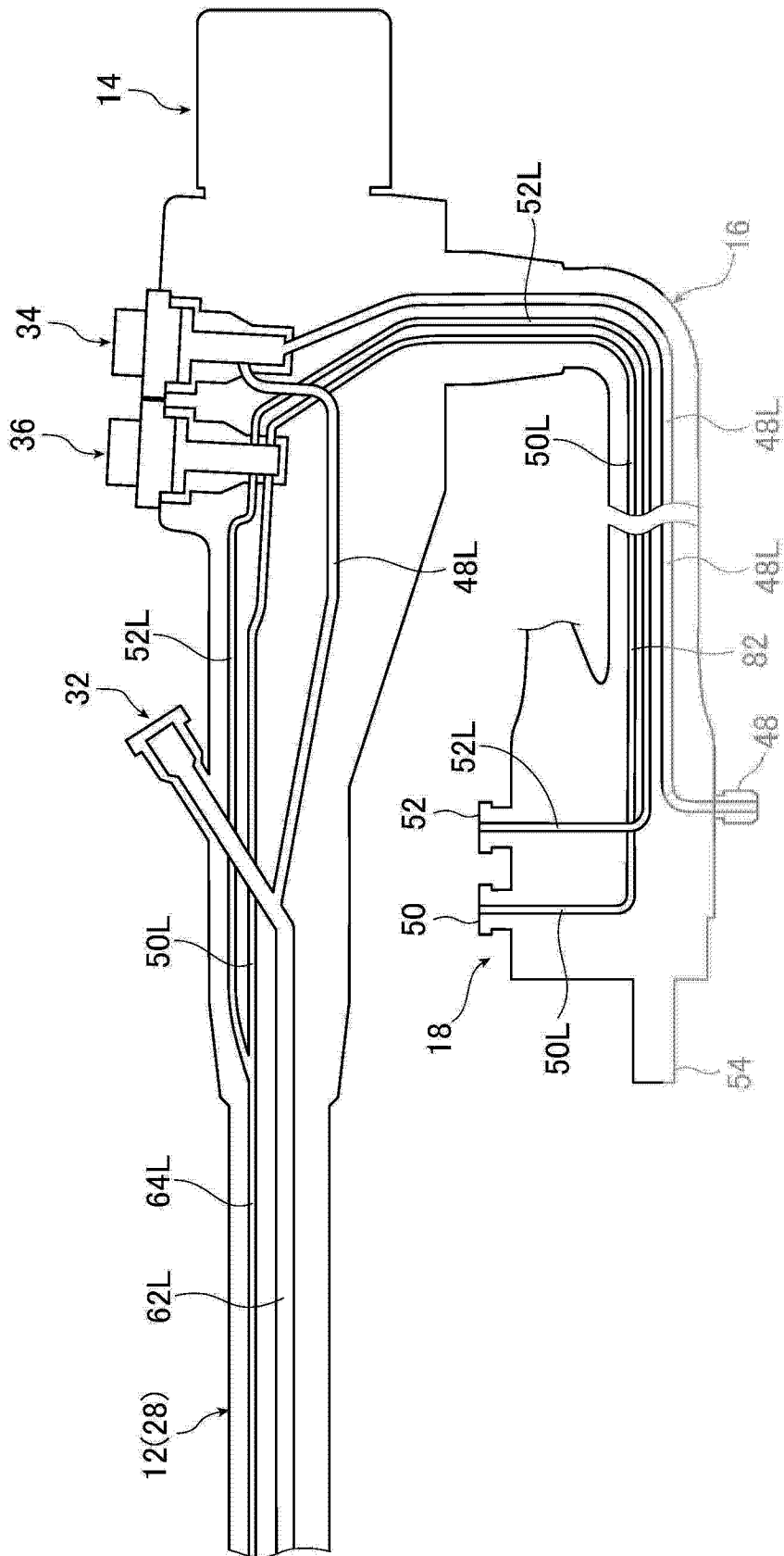


图 3

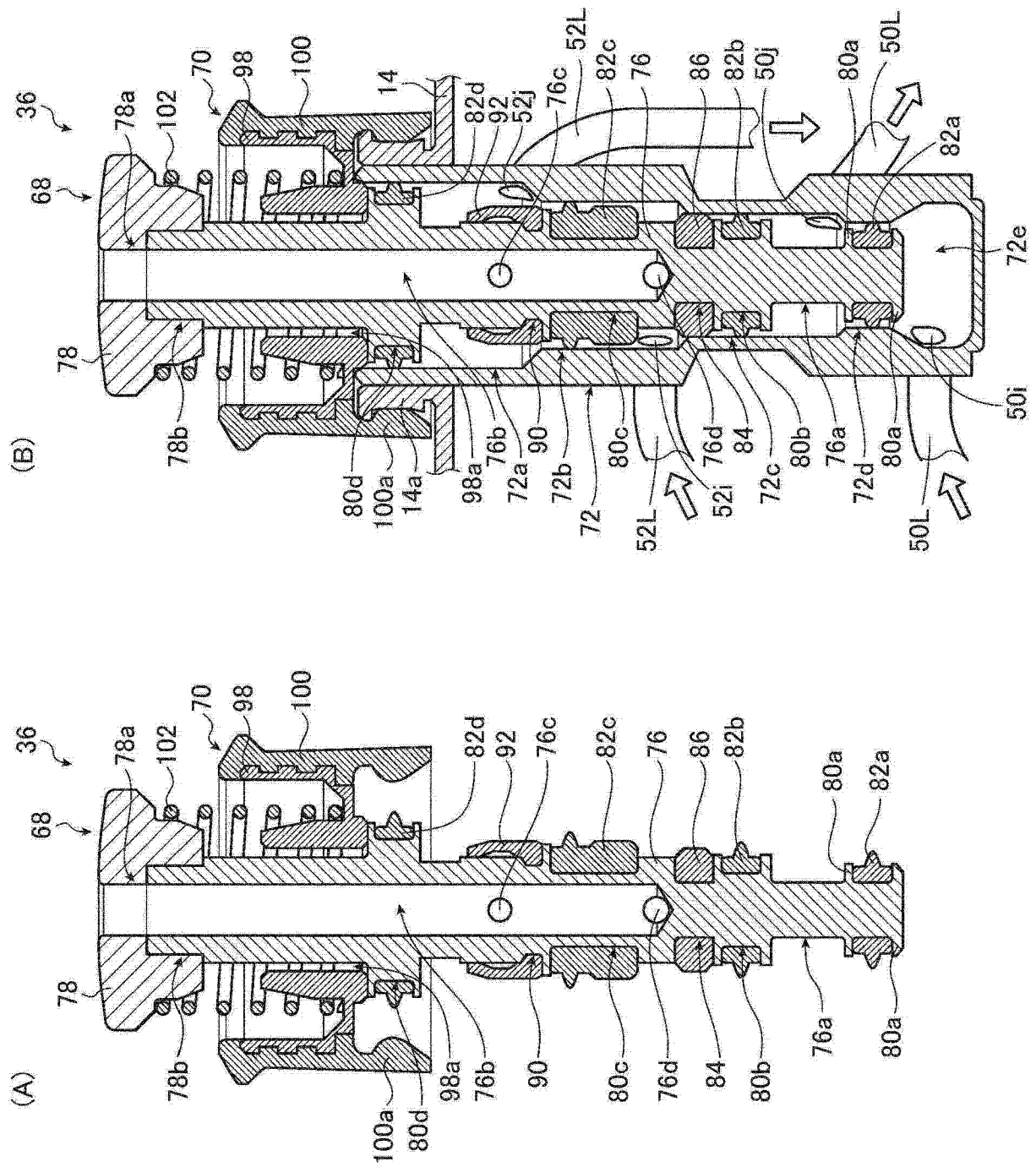


图 4

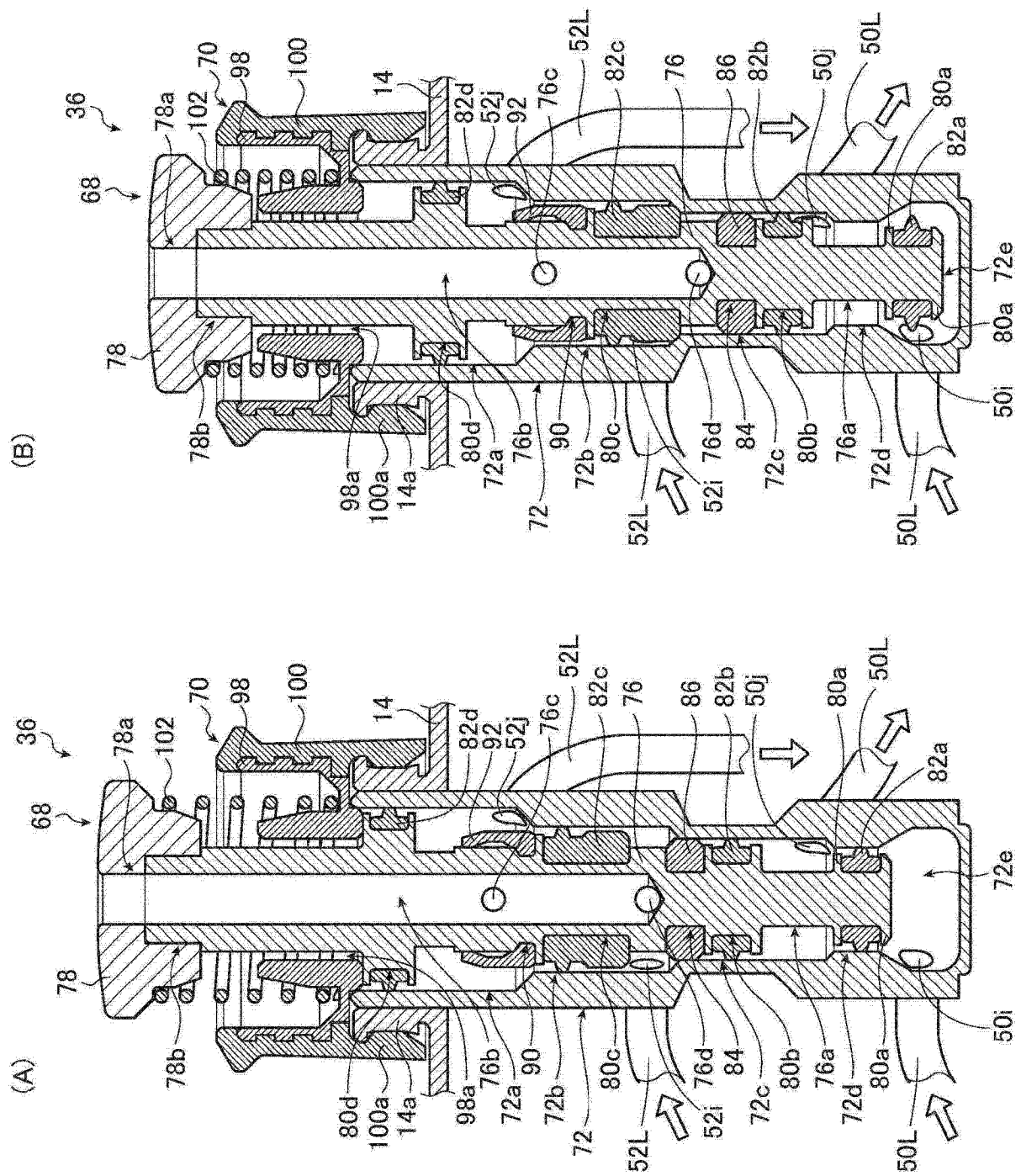


图 5

专利名称(译)	流体管路切换装置及内窥镜		
公开(公告)号	CN103006167A	公开(公告)日	2013-04-03
申请号	CN201210311048.5	申请日	2012-08-28
[标]申请(专利权)人(译)	富士胶片株式会社		
申请(专利权)人(译)	富士胶片株式会社		
当前申请(专利权)人(译)	富士胶片株式会社		
[标]发明人	志保田裕司 福岛公威		
发明人	志保田裕司 福岛公威		
IPC分类号	A61B1/015		
优先权	2011209239 2011-09-26 JP		
其他公开文献	CN103006167B		
外部链接	Espacenet SIPO		

摘要(译)

本发明提供一种流体管路切换装置，在利用于内窥镜的流体管路切换装置中，在对活塞的装卸进行时，能够防止填料与形成在工作缸上的连接孔接触的情况，从而能够防止填料发生损伤。该流体管路切换装置具备：具有活塞和多个密封构件的按钮；沿着活塞的插入方向逐步缩径且在侧面上形成有与流体管路连接的工作缸；用于对活塞的下端位置进行限定的限动件，多个密封构件为朝向前端侧逐步变细且将工作缸内沿着轴线方向分离的构件，密封构件的直径比活塞的与密封构件进行滑动接触的段的上段的内径小，且用于将各流体管路与工作缸连接的工作缸的位置分别比与对应的段进行滑动接触的密封构件的下端位置更靠前端侧，从而解决所述课题。

