



(12) 发明专利

(10) 授权公告号 CN 102711584 B

(45) 授权公告日 2015. 09. 02

(21) 申请号 201180006359. 4

(22) 申请日 2011. 07. 15

(30) 优先权数据

2010-176517 2010. 08. 05 JP

(85) PCT国际申请进入国家阶段日

2012. 07. 18

(86) PCT国际申请的申请数据

PCT/JP2011/066264 2011. 07. 15

(87) PCT国际申请的公布数据

W02012/017810 JA 2012. 02. 09

(73) 专利权人 奥林巴斯医疗株式会社

地址 日本东京都

(72) 发明人 山崎敏和

(74) 专利代理机构 北京三友知识产权代理有限公司

11127

代理人 李辉 于靖帅

(51) Int. Cl.

A61B 1/00(2006. 01)

G02B 23/24(2006. 01)

(56) 对比文件

US D560804 S1, 2008. 01. 29,

US 4566437 A, 1986. 01. 28,

JP 特开 2006-175248 A, 2006. 07. 06,

CN 101310684 A, 2008. 11. 26,

US 5785644 A, 1998. 07. 28,

审查员 万语

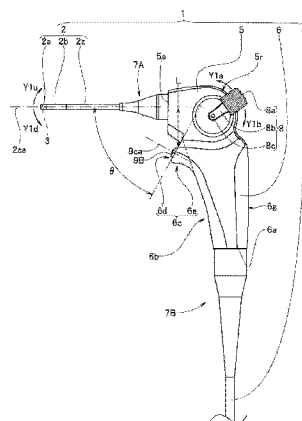
权利要求书1页 说明书7页 附图10页

(54) 发明名称

内窥镜

(57) 摘要

内窥镜具有:插入部,其插入被检体内;摄像部,其对被检体内进行摄像;操作部,其与插入部连接,并且对插入部的弯曲方向进行控制;把持部,其与操作部连接,并且能够把持;突出部,其设置在把持部上,相对于插入部的中心轴以形成锐角的方式向插入部侧突出;开关部,其设置在突出部上,并且配置成与锐角垂直的角度;以及缆线,其与把持部连接,并且传送与摄像部对应的信号。



1. 一种内窥镜,其特征在于,该内窥镜具有:
插入部,其插入被检体内;
摄像部,其对所述被检体内进行摄像;
操作部,其与所述插入部连接,并对所述插入部的弯曲方向进行控制;
手术医生能够把持的把持部,其与所述操作部的一端连接,并且被设置成长度方向的轴与插入部的中心轴大致垂直;
缆线,其与所述把持部的另一端连接,并且传送与所述摄像部对应的信号;
突出部,其设置在所述把持部中的所述插入部侧的面上,向所述插入部侧突出,并且,所述突出部的倾斜面与所述插入部的中心轴朝向所述插入部侧的延伸方向之间的角度为锐角;以及
开关部,其设置在所述突出部的倾斜面上,所述开关部的滑动轴与所述倾斜面正交;
所述操作部构成为,相对于与所述插入部的中心轴垂直的轴方向,其宽度比所述把持部的宽度窄,所述操作部的两侧部设置有阶梯部。
2. 根据权利要求 1 所述的内窥镜,其特征在于,
所述内窥镜还具有操作部侧突出部,该操作部侧突出部与所述把持部中的所述插入部的背面侧连接,向所述操作部侧突出,并且,所述操作部侧突出部的倾斜面与所述插入部的中心轴朝向所述插入部的相反侧的延伸方向之间的角度为锐角。
3. 根据权利要求 1 所述的内窥镜,其特征在于,
所述突出部具有用于配置多个开关的平面,在所述平面上,以朝着从所述把持部突出的方向减少开关数量的方式进行配置。
4. 根据权利要求 1 所述的内窥镜,其特征在于,
所述突出部构成为,从所述插入部与所述操作部的连接点向所述插入部侧突出。
5. 根据权利要求 1 所述的内窥镜,其特征在于,
对所述开关部分配拍摄内窥镜图像的功能、使内窥镜图像暂时停止的功能、切换光源装置的照明光的功能、或者进行内窥镜图像的放大和缩小的功能。
6. 根据权利要求 1 所述的内窥镜,其特征在于,
所述操作部具备以与所述插入部的中心轴垂直的轴为转动轴进行转动的杆,通过所述杆的操作,对所述插入部的弯曲方向进行控制。

内窥镜

技术领域

[0001] 本发明涉及具有以与插入部的中心轴方向垂直的轴为中心进行转动的弯曲操作杆的内窥镜。

背景技术

[0002] 能够将细长的插入部插入被检体内进行观察等的内窥镜被广泛利用。内窥镜具有在细长的插入部的前端侧设置弯曲部的类型。

[0003] 例如,在日本国特开 2002-112945 号公报(以下记载为专利文献 1)中示出了如下的内窥镜的操作部:即使手术医生松开握持,操作部也保持在手中而不会滑动,即使长时间进行内窥镜检查,手术医生的手的疲劳也很少。在该内窥镜中,在具有握持部的操作部的宽度较宽的面的一面侧设有弯曲操作旋钮。手术医生在将该内窥镜的插入部经由例如横卧在床上的患者的口腔或肛门插入体内的情况下,例如用左手把持握持部,用右手把持插入部。然后,手术医生用把持握持部的左手对弯曲操作旋钮进行操作,由此,使弯曲部进行弯曲动作,改变插入部的前端部的朝向。

[0004] 但是,专利文献 1 的内窥镜的操作部是专门用于左手把持的形状。因此,用户期望左右任意的手均能够把持操作部的内窥镜。并且,在专利文献 1 的内窥镜中,具有弯曲操作旋钮和握持部的操作部相对于插入部的长度轴方向设置在一条直线上。因此,在耳鼻喉科中使用该内窥镜的情况下,手术医生在将插入部插入例如坐在椅子上的患者的鼻腔内时,为了使插入部保持大致水平,必须翻转手腕。但是,翻转手腕而保持插入部的姿势对手术医生造成很大负担,并且,成为插入部的插入性不稳定的要因。

[0005] 在日本国特开 2009-189684 号公报(以下记载为专利文献 2)中示出了操作把持部屈曲的枪式内窥镜。在该内窥镜中,用于对弯曲部进行弯曲操作的操作杆构成为与操作部的后面相对并旋转。在该内窥镜中,手术医生不用翻转手腕,能够在稳定的状态下把持操作把持部,所以能够得到稳定的插入性。并且,手术医生能够用右手或左手握持操作把持部,能够用该握持的手的拇指对操作杆进行操作。

[0006] 但是,在专利文献 2 的内窥镜中,作为设于操作部中的操作按钮之一的例如快门按钮的操作方向与插入部的中心轴平行地设置。因此,在手术医生对快门按钮进行按入操作时,伴随该按入操作,操作把持部沿着插入部的中心轴移动。于是,伴随该移动,可能产生鼻腔内的插入部后退或鼻腔内的插入部倾斜等所谓的插入部振动的抖动。而且,由于产生抖动,可能很难记录患部的良好的观察图像。

[0007] 本发明是鉴于上述情况而完成的,其目的在于,提供如下的内窥镜:防止伴随操作按钮的操作而使插入部振动的抖动,能够容易地进行观察图像的记录,且作业性优良。

发明内容

[0008] 用于解决课题的手段

[0009] 本发明的一个方式的内窥镜具有:插入部,其插入被检体内;摄像部,其对所述被

检体内进行摄像；操作部，其与所述插入部连接，并且对所述插入部的弯曲方向进行控制；把持部，其与所述操作部连接，并且能够把持；突出部，其设置在所述把持部上，相对于所述插入部的中心轴以形成锐角的方式向所述插入部侧突出；开关部，其设置在所述突出部上，并且配置成与所述锐角垂直的角度；以及缆线，其与所述把持部连接，并且传送与所述摄像部对应的信号。

[0010] 本发明的另一个方式的内窥镜具有：插入部，其插入被检体内；摄像部，其对所述被检体内进行摄像；操作部，其与所述插入部连接，并且，通过以与所述插入部的中心轴垂直的轴为转动轴进行转动的杆的操作，对所述插入部的弯曲方向进行控制；把持部，其与所述操作部连接，并且能够把持；突出部，其设置在所述把持部上，相对于所述插入部的中心轴以形成锐角的方式向所述操作部侧突出；开关部，其设置在所述突出部上，并且配置成与所述锐角垂直的角度；以及缆线，其与所述把持部连接，并且传送与所述摄像部对应的信号。

附图说明

- [0011] 图 1 是说明内窥镜的结构图。
[0012] 图 2 是图 1 的内窥镜的主视图。
[0013] 图 3 是图 1 的内窥镜的后视图。
[0014] 图 4 是说明内窥镜的把持、操作状态的图。
[0015] 图 5 是说明所把持的内窥镜与处置器械的关系的图。
[0016] 图 6 涉及把持部的第 1 变形例，图 6 是说明具有 3 个开关部的内窥镜的主视图。
[0017] 图 7 是图 6 的内窥镜的侧视图。
[0018] 图 8 是说明内窥镜的把持操作状态的图。
[0019] 图 9 涉及把持部的第 2 变形例，图 9 是说明具有操作部侧突出部的内窥镜的图。
[0020] 图 10 是说明内窥镜的把持操作状态的图。
[0021] 图 11 是说明不从弯曲杆放开拇指而对第 4 开关进行操作的状态的图。
[0022] 图 12 是说明在手术医生的手中保持内窥镜的状态的图。

具体实施方式

- [0023] 下面，参照附图对本发明的实施方式进行说明。
[0024] 如图 1 所示，内窥镜 1 构成为主要具有插入部 2、操作部 5、把持部 6、通用缆线 4。
[0025] 插入部 2 例如被插入鼻腔内。插入部 2 构成为从前端侧起依次连续设置前端部 2a、弯曲部 2b、挠性管部 2c。
[0026] 在前端部 2a 内内置有摄像部 3，该摄像部 3 具有对被检部进行摄像的 CCD、C-MOS 等摄像元件。
[0027] 弯曲部 2b 例如向上下方向弯曲。弯曲部 2b 通过向上方向弯曲，使前端部 2a 如图中的箭头 Y1u 所示那样向上方向移动。另一方面，弯曲部 2b 通过向下方向弯曲，使前端部如箭头 Y1d 所示那样向下方向移动。弯曲部 2b 伴随后述弯曲杆 8 的操作而弯曲。
[0028] 挠性管部 2c 具有挠性，能够在插入部 2 被插入鼻腔内的状态下沿着鼻腔变形。
[0029] 操作部 5 与插入部 2 的基端侧连接。操作部 5 的长度方向的轴被设定成与插入部

2 中的中心轴即插入部中心轴 2ca 大致平行。与此相对,把持部 6 的长度方向的轴被设定成相对于插入部中心轴 2ca 大致正交地交叉。

[0030] 操作部 5 具有与长度方向的轴正交的前端面,插入部 2 从该前端面延伸。标号 7A 是防折部件。防折部件 7A 包覆与操作部 5 连接的挠性管部 2c 的外周,防止挠性管部 2c 的压曲。

[0031] 在操作部 5 的基端部具有用于使弯曲部 2b 弯曲的弯曲杆 8。弯曲杆 8 具有杆主体 8a 和杆固定片 8b。杆固定片 8b 的端部通过与插入部中心轴 2ca 垂直的转动轴 8c,以转动自如的方式安装于操作部 5 的一侧面。

[0032] 根据该结构,杆主体 8a 以转动轴 8c 为中心沿着操作部 5 的基端部曲面 5r 如箭头 Y1a、箭头 Y1b 所示那样进行转动。而且,成为如下结构:当杆主体 8a 以转动轴 8c 为中心向箭头 Y1b 方向旋转时,弯曲部 2b 例如向上方向弯曲。并且,成为如下结构:当杆主体 8a 向箭头 Y1a 方向旋转时,弯曲部 2b 向下方向弯曲。

[0033] 把持部 6 例如由手术医生把持。把持部 6 与操作部 5 连接,通过螺合或粘接而一体地固定设置。

[0034] 把持部 6 在与插入部中心轴 2ca 最远的位置具有下端部 6a。通用缆线 4 从该下端部 6a 延伸。标号 7B 是防折部件。防折部件 7B 包覆与把持部 6 连接的通用缆线 4 的外周。防折部件 7B 防止在通用缆线 4 内贯穿插入的例如与摄像部 3 对应的信号线急剧弯曲。

[0035] 在把持部 6 的插入部侧侧面 6b 的上部设有突出部 6c。突出部 6c 从插入部侧侧面 6b 的虚线所示的延长线向插入部 2 方向突出。突出部 6c 具有倾斜面 6d 和保持面 6e。突出部 6c 的保持面 6e 是配置有握持把持部 6 的例如手术医生的中指等的面。在保持面 6e 中包含与插入部中心轴 2ca 大致平行的支承部。

[0036] 另外,图 1 的标号 6g 是把持部背面。把持部背面 6g 是配置在与插入部侧侧面 6b 大致相对的位置的面。

[0037] 倾斜面 6d 是在插入部侧以交叉角度 θ 相对于插入部中心轴 2ca 交叉的斜面。倾斜面 6d 的交叉角度 θ 设定成锐角。关于角度 θ ,随着从交叉点朝向插入部 2 的前端侧,从插入部中心轴 2ca 到倾斜面 6d 的距离 L 变长。

[0038] 例如如图 2 所示,在突出部 6c 的倾斜面 6d 中设有 2 个开关部 9A、9B。倾斜面 6d 具有平面,在该平面上排列有多个开关部 9A、9B。开关部 9A、9B 是按钮式开关。如图 1 所示,各开关部 9A、9B 的滑动轴 9ca 与倾斜面 6d 的平面正交。

[0039] 图 2 所示的第 1 开关部 9A 例如被分配为用于拍摄在显示装置(未图示)中显示的内窥镜图像的释放开关。另一方面,第 2 开关部 9B 例如被分配为使在显示装置中显示的内窥镜图像暂时停止的冻结开关。

[0040] 如图 2、图 3 所示,操作部 5 和把持部 6 的外形形状相对于与插入部中心轴 2ca 交叉的垂直轴 2va 形成为左右对称。并且,开关部 9A、9B 和弯曲杆 8 的杆主体 8a 也相对于垂直轴 2va 配设成左右对称。

[0041] 因此,手术医生能够用右手或左手的任意的手握持把持部 6。而且,手术医生能够用把持的手的拇指进行杆主体 8a 的操作,并且,能够用把持的手的食指等进行第 1 开关部 9A 的操作和第 2 开关部 9B 的操作。

[0042] 并且,操作部 5 构成为,相对于与插入部 2 中的插入部中心轴 2ca 垂直的轴方向,

宽度比所述把持部 6 窄。即,操作部 5 的宽度尺寸 W5 设定成比把持部 6 的宽度尺寸 W6 窄预先设定的尺寸。其结果,在操作部 5 的两侧部具有预先设定的尺寸的阶梯部 10。

[0043] 对如上所述构成的内窥镜 1 的作用进行说明。

[0044] 在对内窥镜 1 进行操作时,如图 4 所示,手术医生例如用右手包着把持部 6 进行握持。此时,手术医生将右手手掌的拇指侧配置在把持部背面 6g,剩余的手掌贴在把持部右侧侧面。然后,手术医生使拇指配置在杆主体 8a 附近,使食指配置在倾斜面 6d 附近,用中指、无名指和小指按压插入部侧面 6b。在该把持状态下,手术医生将中指配置在突出部 6c 的保持面 6e 中包含的支承部上。其结果,手术医生能够在稳定的状态下保持内窥镜 1 的操作部 5。

[0045] 手术医生如上所述把持操作部 5,将插入部 2 插入患者的鼻腔内。此时,在患者眼前对置着图 2 所示的操作部 5 的插入部侧面 6b 侧。

[0046] 在本实施方式的内窥镜 1 的操作部 5 中,将操作部 5 的宽度尺寸 W5 设定成比把持部 6 的宽度尺寸 W6 窄。因此,在手术医生从鼻腔的入口向内方向插入插入部 2 的前端部 2a 时,由于宽度比把持部 6 的宽度尺寸窄的操作部 5 接近患者的眼前,所以能够减轻患者感到的压迫感。

[0047] 手术医生将插入部 2 插入鼻腔内后,适当地向箭头 Y1a 方向或箭头 Y1b 方向操作杆主体 8a,使弯曲部 2b 弯曲,对鼻腔内进行观察。然后,手术医生根据需要进行患部等的照片摄影。在该照片摄影时,手术医生对作为按钮开关的第 1 开关部 9A 进行按压操作。

[0048] 在本实施方式的内窥镜 1 中,设于操作部 5 中的第 1 开关部 9A 配置在与插入部中心轴 2ca 交叉的交叉角度 θ 为锐角的倾斜面 6d 的平面上。而且,第 1 开关部 9A 的滑动轴配置成与倾斜面 6d 的平面正交。因此,用手术医生的例如食指按压操作的第 1 开关部 9A 的按压方向成为与插入部中心轴 2ca 交叉的图 4 中的箭头 Y4 的朝向。因此,按压力朝向包着把持部背面 6g 的手掌。

[0049] 即,对第 1 开关部 9A 进行按压操作时的按压力被把持着把持部 6 的手吸收。其结果,抑制了伴随第 1 开关部 9A 的按压操作而使插入部 2 振动的抖动,能够容易地拍摄没有模糊的内窥镜图像。

[0050] 另外,在上述中说明了对第 1 开关部 9A 进行按压操作的情况。但是,在对第 2 开关部 9B 进行按压操作的情况下,也能够得到同样的作用和效果。即,为了使在显示装置中显示的内窥镜图像暂时停止,在手术医生对第 2 开关部 9B 进行按压操作时,防止抖动。其结果,手术医生能够可靠地在显示画面上显示期望的内窥镜图像作为静止图像。

[0051] 手术医生对鼻腔内进行观察,例如在发现了炎症、肿瘤等的情况下,根据需要,使用处置器械进行处置。例如,手术医生在进行肿瘤切除的情况下,如图 5 所示,用左手把持把持部 6,并且用右手把持作为处置器械的例如钳子 20。然后,用左手进行内窥镜 1 的操作,用右手进行钳子 20 的操作,进行肿瘤的切除。另外,标号 22 例如是固定手柄,标号 23 例如是可动手柄。

[0052] 此时,如所述图 3 的虚线所示,手术医生将钳子 20 的钳子插入部 21 配置在把持部右侧面侧的阶梯部 10 上。

[0053] 在本实施方式的内窥镜 1 的操作部 5 中,将操作部 5 的宽度尺寸 W5 设定成比把持部 6 的宽度尺寸 W6 窄,在操作部 5 的两侧部设置阶梯部 10。因此,当手术医生在用右手或

左手把持着把持部 6 的状态下将钳子 20 的钳子插入部 21 插入鼻腔内时,防止由于内窥镜 1 的操作部 5 而妨碍钳子插入部 21 插入鼻腔内。即,通过在内窥镜 1 的操作部 5 的两侧部设置的阶梯部 10,能够减轻内窥镜 1 的操作部 5 与钳子插入部 21 的干涉。

[0054] 另外,在上述实施方式中,在内窥镜 1 的操作部 5 的倾斜面 6d,隔着垂直轴 2va 而对称地设置 2 个开关部 9A、9B,对各个开关部 9A、9B 分配拍摄内窥镜图像的功能以及使内窥镜图像暂时停止的功能。但是,近年来,伴随内窥镜系统的多功能化,期望进一步对设于操作部中的开关部追加功能开关。具体而言,针对操作部的开关部,除了拍摄功能和暂时停止功能以外,例如,还希望分配进行内窥镜图像的放大或缩小的功能、调整照明光量的功能、或切换照明光的功能。

[0055] 参照图 6-图 8 和图 9-11 对操作部的变形例进行说明。

[0056] 参照图 6-图 8 对操作部的第 1 变形例进行说明。

[0057] 如图 6、图 7 所示,本实施方式的内窥镜 1A 在把持部 6A 的插入部侧侧面 6b 的上部连接有突出部 6c1。在突出部 6c1 上,除了能够配置所述 2 个开关部 9A、9B 以外,还能够配置第 3 开关部 9C。

[0058] 如图 7 所示,突出部 6c1 从插入部 2 与操作部 5 的连接点 5a 向插入部侧突出预先确定的量(图中 L1)。其结果,保持面 6e 中包含的与插入部中心轴 2ca 大致平行的支承部也设置成比连接点 5a 更突出。

[0059] 并且,如图 6 所示,突出部 6c1 形成为,前端侧宽度尺寸 W6b 比根部侧宽度尺寸 W6a 小预先设定的尺寸。而且,在倾斜面 6d1 的根部侧配置开关部 9A、9B,在前端侧配置 1 个开关部 9C。即,开关部 9A、9B、9C 配置成,随着朝向从把持部 6 突出的方向、换言之为插入部 2 的方向,减少开关数量。

[0060] 另外,操作部 5 和把持部 6A 的外形形状相对于垂直轴 2va 形成为左右对称。并且,开关部 9A、9B、9C 和弯曲杆 8 的杆主体 8a 也相对于垂直轴 2va 配设成左右对称。并且,第 3 开关部 9C 也是与开关部 9A、9B 相同的按钮式开关。而且,第 3 开关部 9C 的滑动轴也与倾斜面 6d1 的平面正交。

[0061] 根据该结构,在对第 3 开关部 9C 进行按压操作时,与上述实施方式同样,防止插入部 2 振动的抖动。

[0062] 并且,通过使向插入部 2 的前端侧突出的突出部 6c1 的前端侧为尖细形状,能够防止内窥镜 1 的操作部 5 大型化,并且,能够增大开关部配置空间,实现开关部的增加。而且,在对第 1 开关部 9A、第 2 开关部 9B 进行按压操作时,突起部 6c1 不会妨碍操作,能够顺畅地进行按压。

[0063] 另外,对第 3 开关部 9C 分配例如切换照明光的功能。其他结构与上述内窥镜 1 相同,对相同部件标注相同标号并省略说明。

[0064] 对如上所述构成的内窥镜 1A 的作用进行说明。

[0065] 如图 8 所示,在对内窥镜 1A 进行操作时,手术医生例如用右手包着把持部 6A 进行握持。此时,手术医生将右手手掌的拇指侧配置在把持部背面 6g,剩余的手掌贴在把持部右侧侧面。然后,手术医生也可以使拇指配置在杆主体 8a 附近,使食指配置在倾斜面 6d 附近,用中指、无名指和小指按压插入部侧侧面 6b。在该把持状态下,手术医生能够从把持部 6A 放开中指。

[0066] 另外,中指配置在突出部 6c1 的保持面 6e1 中包含的支承部上。并且,从把持部 6A 放开的手指不限于中指,也可以是小指或无名指。

[0067] 手术医生如上所述把持着把持部 6,将插入部 2 插入患者的鼻腔内。此时,手术医生将从把持部 6 放开的中指配置在例如患者的颞部。此时,手术医生使位于保持面 6e1 的支承部的无名指的位置向插入部前端侧等移动,确保最佳的检查状态。然后,手术医生对杆主体 8a 进行操作,使弯曲部 2b 弯曲,进行鼻腔内的观察。

[0068] 在本实施方式中,突出部 6c1 从连接点 5a 突出 L1,将保持面 6e1 中包含的支承部也设置在比连接点 5a 更靠前端侧。其结果,如上所述使中指与患者的颞部等接触,同时确保最佳的检查状态,能够进行观察或操作。由此,万一在患者的面部移动的情况下,也能够防止患者与插入部 2 的相对位置变化。

[0069] 手术医生在观察中,根据需要进行如下操作:对第 1 开关部 9A 进行按压操作来进行照片摄影、或者对第 2 开关部 9B 进行按压操作而使内窥镜图像暂时停止、或者对第 3 开关部 9C 进行按压操作而将照明光从例如通常光切换为特殊观察光等。此时,如上所述,对开关部 9A、9B、9C 进行按压操作时的按压力被把持着把持部 6A 的手吸收。因此,抑制了伴随开关部 9A、9B、9C 的按压操作而使插入部 2 振动的抖动。

[0070] 其结果,能够拍摄没有模糊的内窥镜图像、使手术医生期望的内窥镜图像停止并显示在显示画面上、在显示手术医生期望的内窥镜图像的状态下将照明光切换为特殊观察光进行观察等。

[0071] 并且,在本实施方式中,在尖细形状的突出部 6c1 的根部侧设置 2 个开关部 9A、9B,在前端侧设置 1 个开关部 9C,并且,使开关部 9A、9B、9C 相对于垂直轴 2va 配设成左右对称。其结果,防止开关部 9A、9B、9C 相对于垂直轴 2va 方向重合。并且,能够用把持着把持部 6A 的手术医生的右手手指或左手手指容易且可靠地进行各开关部 9A、9B、9C 的操作。

[0072] 参照图 9-图 12 对操作部的第 2 变形例进行说明。

[0073] 如图 9、图 10 所示,本实施方式的内窥镜 1B 在把持部 6B 的把持部背面 6g 的上部连接有从把持部背面 6g 的虚线所示的延长线突出的操作部侧突出部 6k。把持部 6B 进一步具有的操作部侧突出部 6k 具有倾斜面 6m,该倾斜面 6m 除了能够配置所述 3 个开关部 9A、9B、9C 以外,还能够配置第 4 开关部 9D。

[0074] 操作部侧突出部 6k 构成为具有倾斜面 6m 和保持面 6n。操作部侧突出部 6k 的保持面 6n 是配置有握持把持部 6 的例如手术医生的拇指和食指的根部部分的面。在保持面 6n 中也包含与插入部中心轴 2ca 大致平行的支承部。

[0075] 倾斜面 6m 是在操作部侧以交叉角度 $\theta 1$ 相对于插入部中心轴 2ca 交叉的斜面。倾斜面 6m 的交叉角度 $\theta 1$ 设定成锐角,随着从操作部 5 的基端部沿着插入部中心轴 2ca 的延长方向而远离该基端部,从插入部中心轴 2ca 到倾斜面 6m 的距离 L2 变长。

[0076] 倾斜面 6m 具有平面,在该平面上设有例如第 4 开关部 9D。开关部 9D 例如是亮度开关,具有阶段地调整在显示装置中显示的内窥镜图像的明亮度的功能。

[0077] 另外,操作部 5 和把持部 6B 的外形形状相对于垂直轴 2va 形成为左右对称。而且,开关部 9A、9B、9C、9D 和弯曲杆 8 的杆主体 8a 也相对于垂直轴 2va 配设成左右对称。

[0078] 其他结构与上述内窥镜 1A 相同,对相同部件标注相同标号并省略说明。

[0079] 对如上所述构成的内窥镜 1B 的作用进行说明。

[0080] 如图 9 所示,在对内窥镜 1B 进行操作时,如虚线所示,手术医生例如用右手包着把持部 6B 进行握持。此时,手术医生将右手手掌的拇指侧配置在把持部背面 6g,剩余的手掌贴在把持部右侧侧面。然后,手术医生将拇指配置在杆主体 8a 附近,将食指配置在倾斜面 6d 附近,用无名指和小指按压插入部侧侧面 6b。

[0081] 手术医生如上所述把持着把持部 6B,将插入部 2 插入患者的鼻腔内进行观察。此时,手术医生用拇指对配置在倾斜面 6m 上的第 4 开关部 9D 进行按压操作,将内窥镜图像的明亮度调整为期望的明亮度。配置有第 4 开关 9D 的倾斜面 6m 相对于弯曲杆 8 的方向位于锐角位置。其结果,如图 11 所示,在对弯曲杆 8 进行操作时,例如不从杆 8 放开拇指,也能够对第 4 开关 9D 进行操作。

[0082] 然后,手术医生对杆主体 8a 进行适当操作,将插入部 2 的前端部 2a 插入到期望的位置,并进行鼻腔内的观察。

[0083] 这样,在把持部 6B 中,除了突出部 6c1 以外,还设置操作部侧突出部 6k。其结果,能够确保各突出部的平面作为用于配置开关部的空间。

[0084] 另外,在本实施方式中,在操作部侧突出部 6k 的倾斜面 6m 的平面上设置第 4 开关部 9D。但是,在倾斜面 6m 的平面上设置的开关部的数量不限于 1 个,也可以是多个。

[0085] 另外,在本实施方式中,在把持部 6 的把持部背面 6g 设置操作部侧突出部 6k。因此,如图 12 所示,能够保持把持部 6B。具体而言,如图 12 所示,手术医生将拇指和食指的根部部分配置在操作部侧突出部 6k 中包含的支承部上。另一方面,手术医生例如将中指配置在突出部 6c1 的保持面 6e1 中包含的支承部上。其结果,手术医生不用手握持把持部 6B,也能够使操作部 5 保持在手上。由此,手术医生在检查中,能够暂时缓和握持把持部 6B 的手的力量。其结果,减轻了检查中的手术医生的手的疲劳。

[0086] 另外,本发明不仅限于以上所述的实施方式,能够在不脱离发明主旨的范围内进行各种变形实施。

[0087] 本申请以 2010 年 8 月 5 日在日本申请的日本特愿 2010-176517 号为优先权主张的基础进行申请,上述公开内容被引用到本申请说明书、权利要求书和附图中。

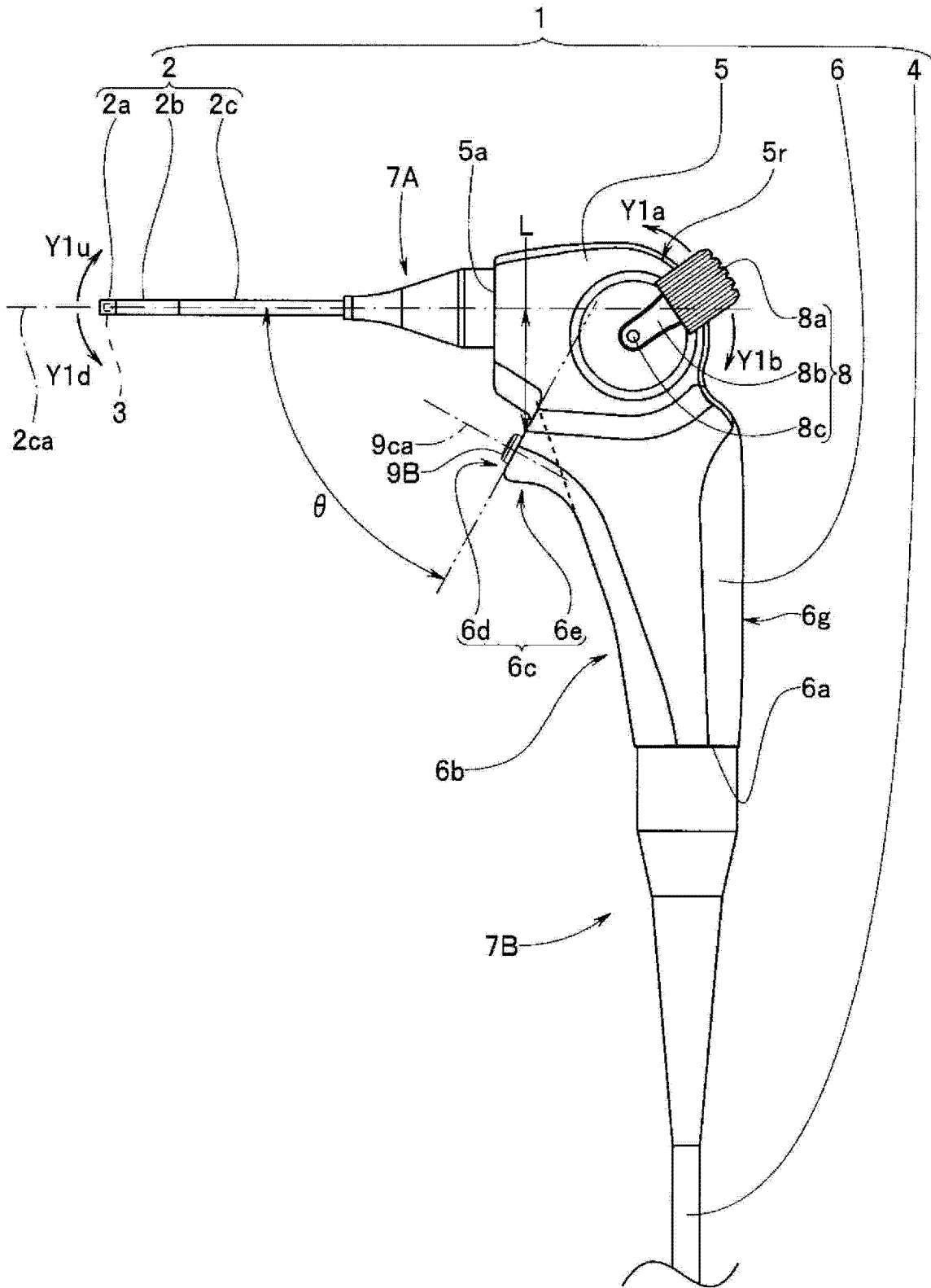


图 1

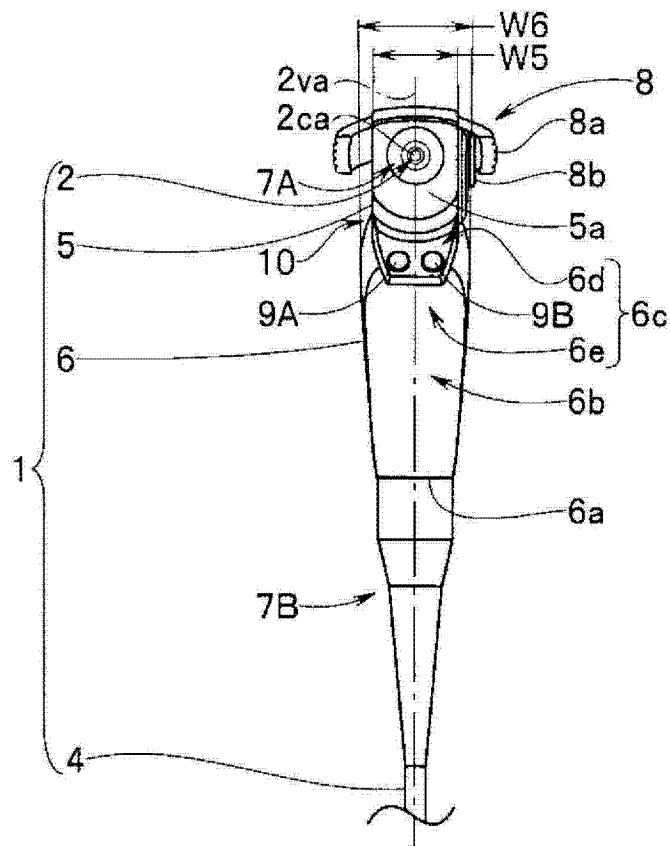


图 2

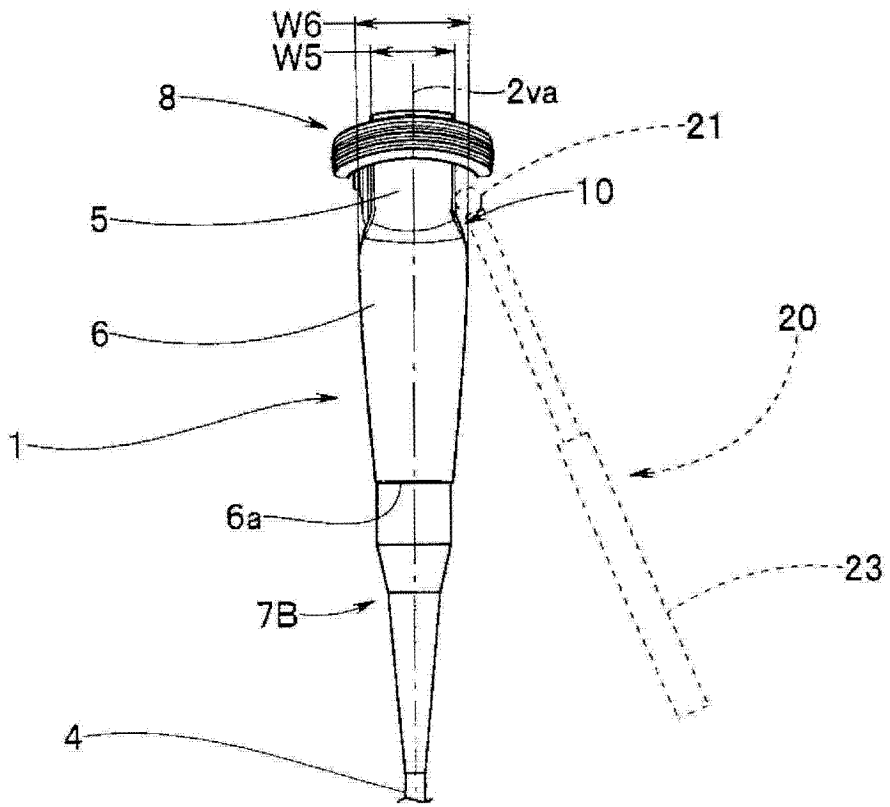


图 3

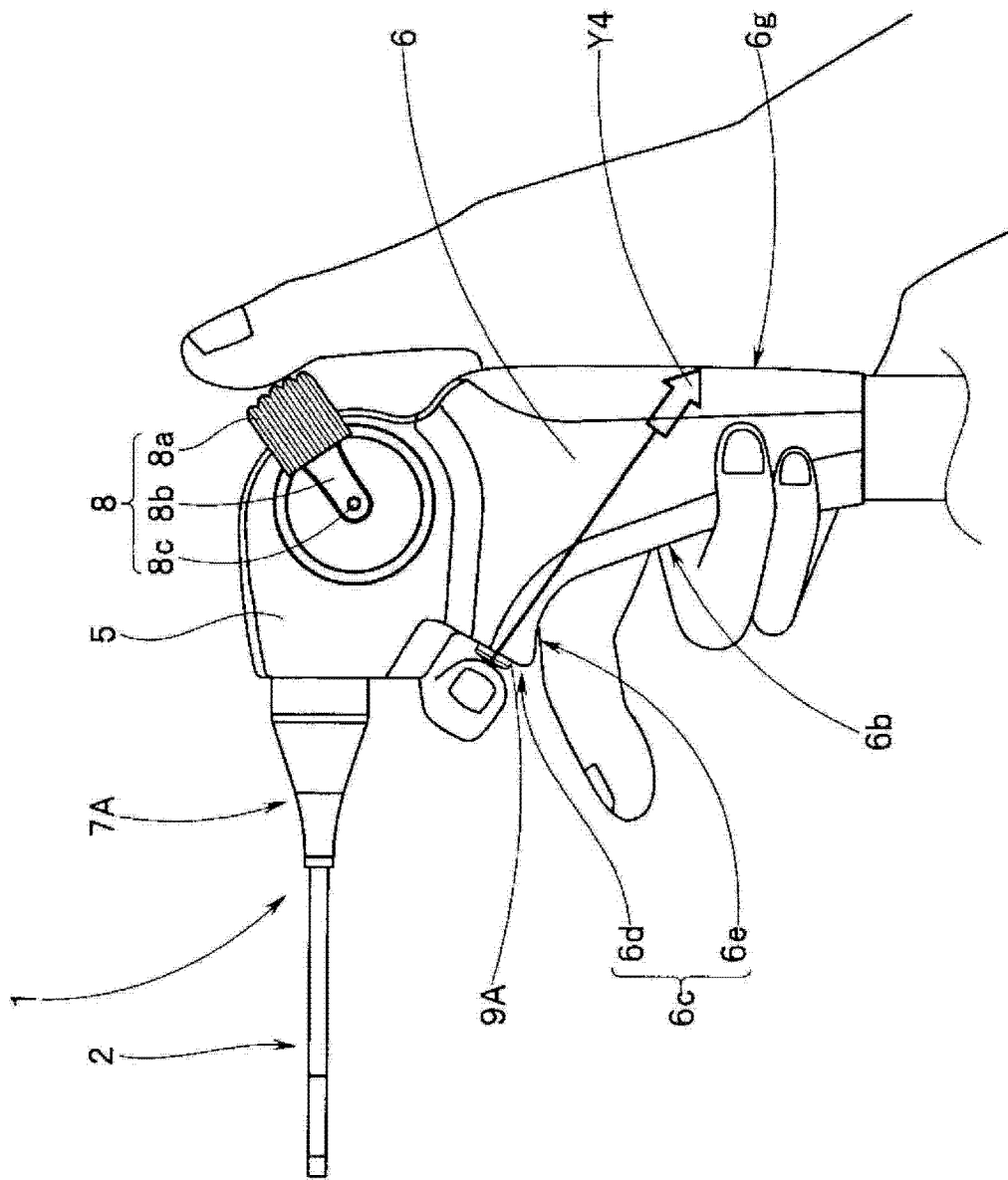


图 4

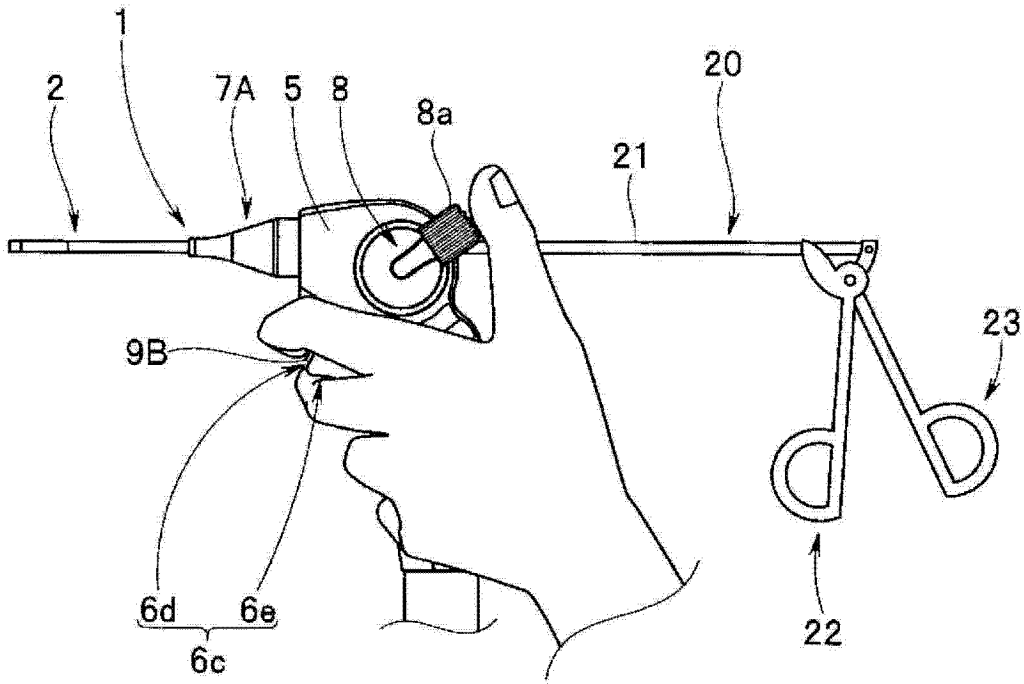


图 5

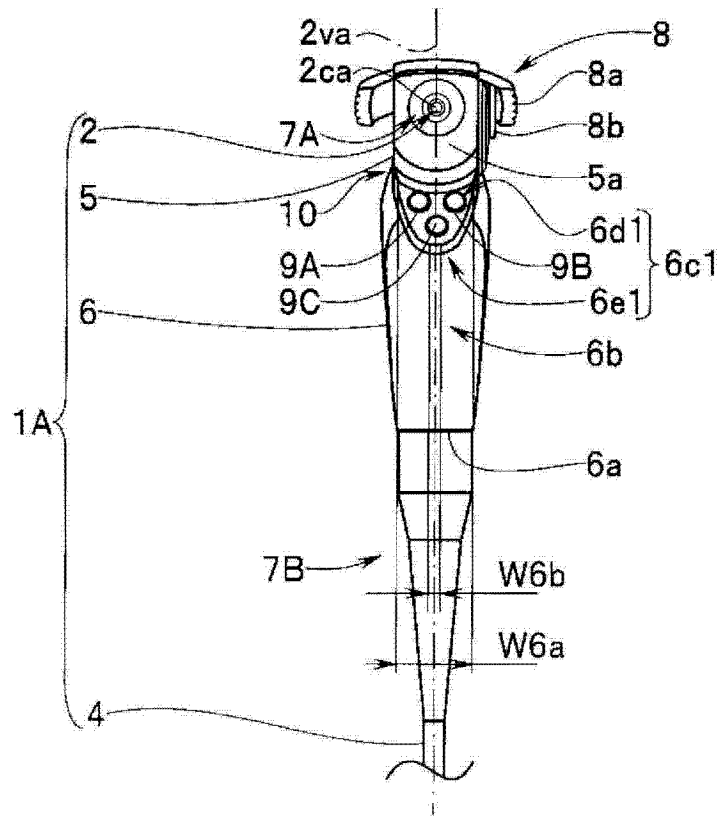


图 6

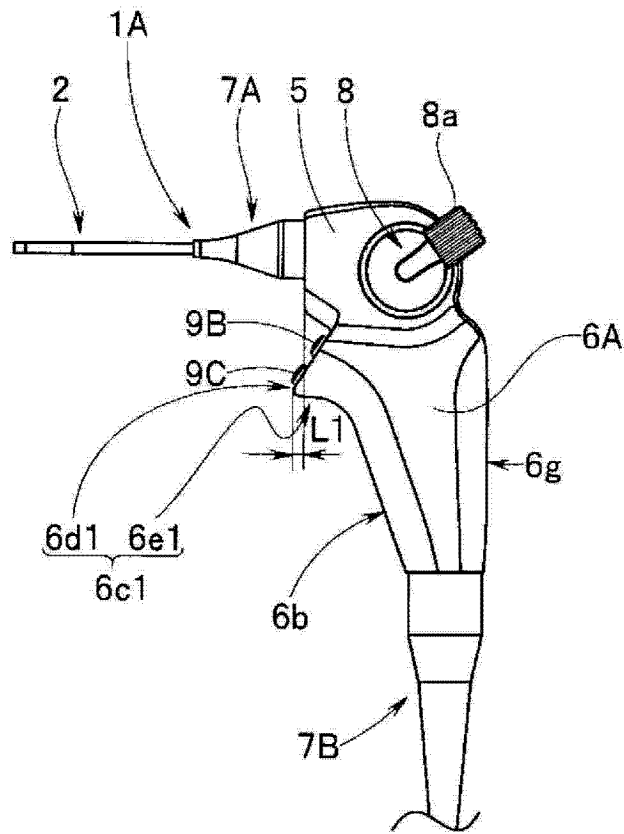


图 7

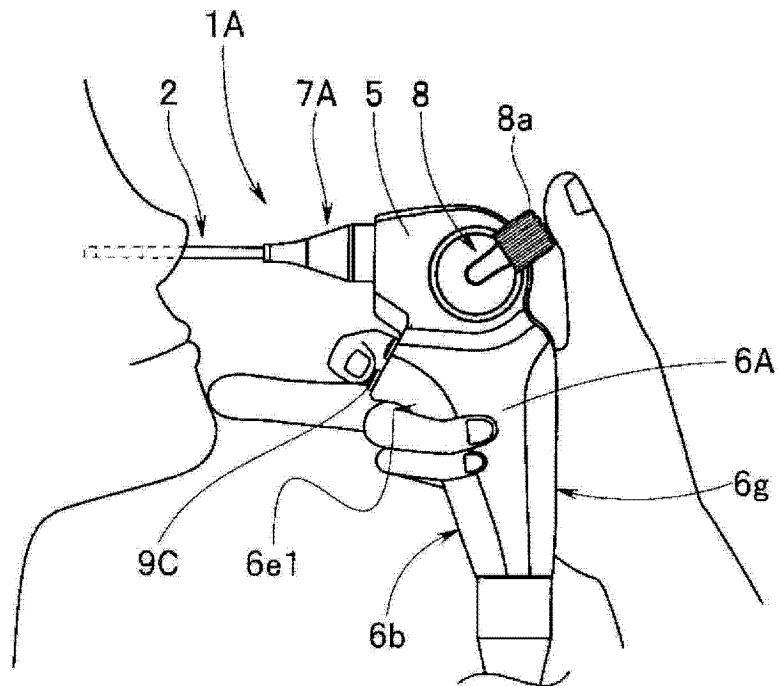


图 8

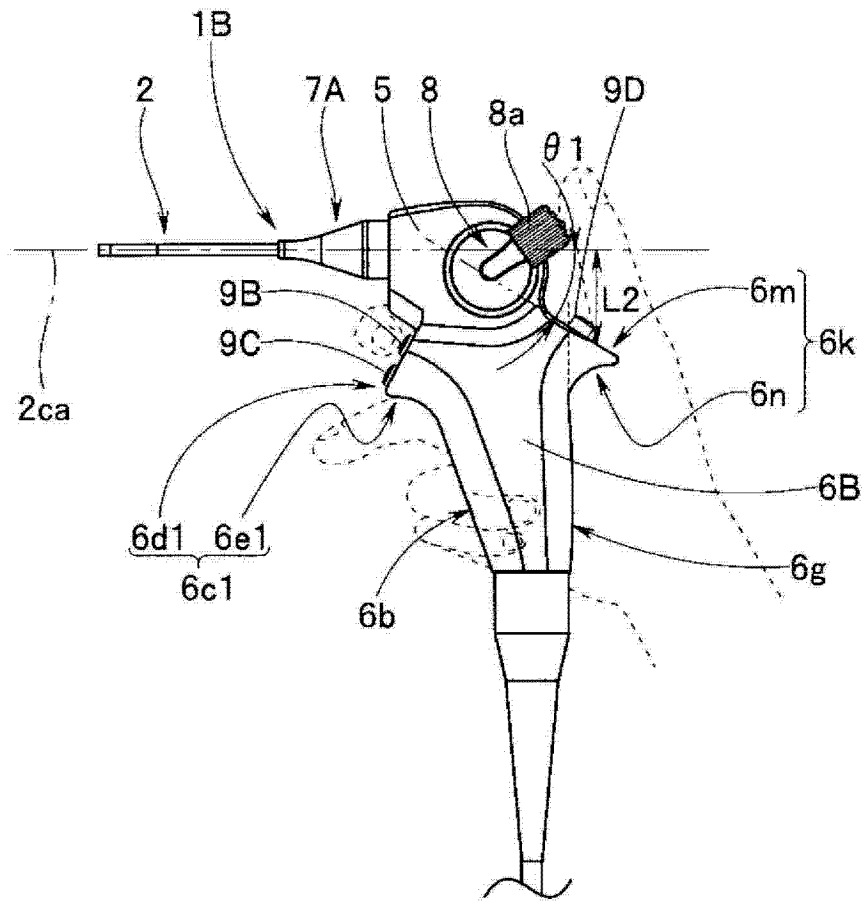


图 9

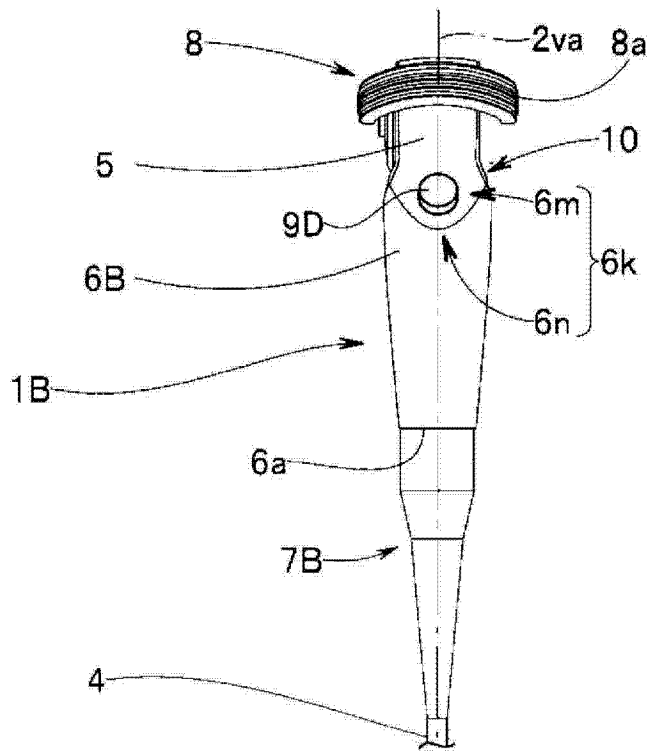


图 10

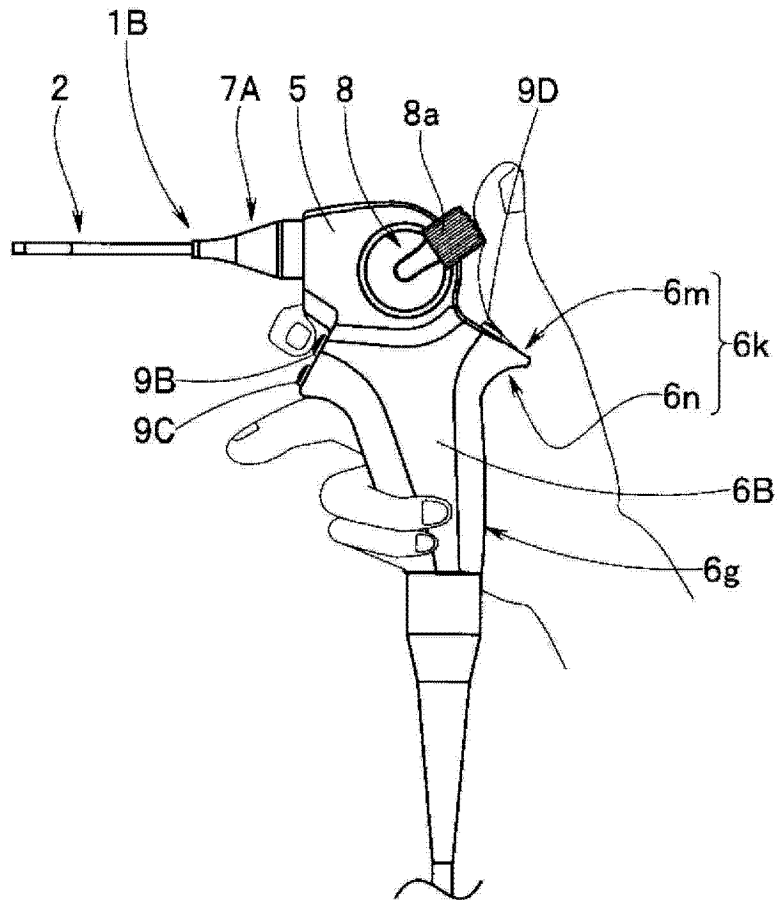


图 11

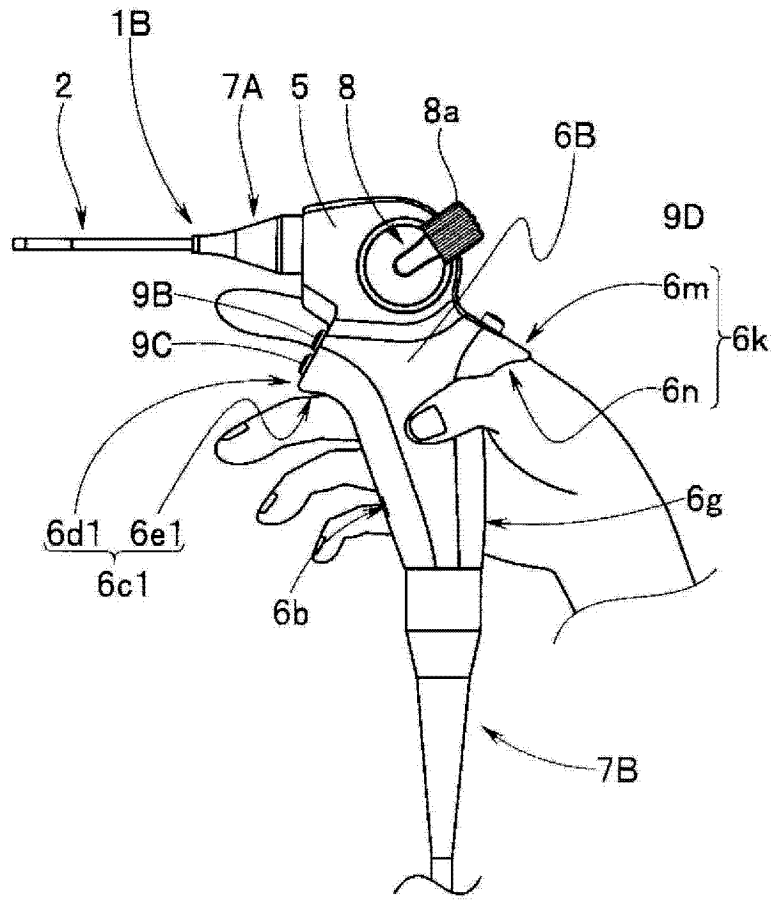


图 12

专利名称(译)	内窥镜		
公开(公告)号	CN102711584B	公开(公告)日	2015-09-02
申请号	CN201180006359.4	申请日	2011-07-15
[标]申请(专利权)人(译)	奥林巴斯医疗株式会社		
申请(专利权)人(译)	奥林巴斯医疗株式会社		
当前申请(专利权)人(译)	奥林巴斯医疗株式会社		
[标]发明人	山崎敏和		
发明人	山崎敏和		
IPC分类号	A61B1/00 G02B23/24		
CPC分类号	G02B23/2476 A61B1/00066 A61B1/05 A61B1/0052		
代理人(译)	李辉		
优先权	2010176517 2010-08-05 JP		
其他公开文献	CN102711584A		
外部链接	Espacenet SIPO		

摘要(译)

内窥镜具有：插入部，其插入被检体内；摄像部，其对被检体内进行摄像；操作部，其与插入部连接，并且对插入部的弯曲方向进行控制；把持部，其与操作部连接，并且能够把持；突出部，其设置在把持部上，相对于插入部的中心轴以形成锐角的方式向插入部侧突出；开关部，其设置在突出部上，并且配置成与锐角垂直的角度；以及缆线，其与把持部连接，并且传送与摄像部对应的信号。

