



[12] 发明专利申请公布说明书

[21] 申请号 200910130513.3

[43] 公开日 2009年10月7日

[11] 公开号 CN 101548873A

[22] 申请日 2009.3.31

[21] 申请号 200910130513.3

[30] 优先权

[32] 2008.4.1 [33] JP [31] 2008-095502

[71] 申请人 奥林巴斯医疗株式会社

地址 日本东京

[72] 发明人 渡边胜司 小川知辉 冈田武  
根本滋 今井俊一 铃木健夫

[74] 专利代理机构 北京三友知识产权代理有限公司

代理人 党晓林

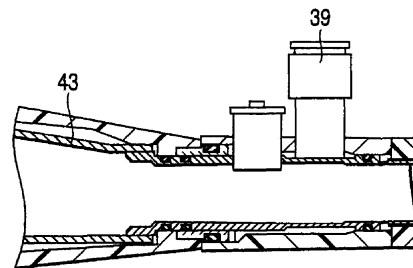
权利要求书2页 说明书22页 附图18页

[54] 发明名称

手持式内窥镜

[57] 摘要

一种手持式内窥镜，具有：插入部(34)，其沿长轴方向延伸并具有前端部和基端部；和操作部(38)，其同轴地连接于插入部的基端部，并沿长轴方向延伸，插入部具有可弯曲动作的弯曲部(36)，操作部具有：轴方向把持部(40)，其沿长轴方向延伸并由操作者把持；弯曲操作部(46)，其被设置成比轴方向把持部更靠近基端侧，用于使弯曲部弯曲动作；和宽度方向把持部(53)，其被设置成比弯曲操作部更靠近基端侧，作为由操作者把持的宽度方向把持部，在与长轴方向正交的宽度方向上，在宽度方向把持部的宽度方向长度内配置有弯曲操作部的至少一部分，宽度方向把持部具有比弯曲操作部更向宽度方向的一侧突出的把持部分(53a、53b)。



1. 一种手持式内窥镜，其特征在于，该手持式内窥镜具备：  
插入部，其沿长轴方向延伸并具有前端部和基端部；以及  
操作部，其同轴地连接于所述插入部的基端部，并沿所述长轴方向延伸，

所述插入部具有可弯曲动作的弯曲部，

所述操作部具有：轴方向把持部，其沿所述长轴方向延伸并由操作者把持；弯曲操作部，其被设置成比所述轴方向把持部更靠近基端侧，用于使所述弯曲部弯曲动作；和宽度方向把持部，其被设置成比所述弯曲操作部更靠近基端侧，作为由操作者把持的宽度方向把持部，在与所述长轴方向正交的宽度方向上，在所述宽度方向把持部的所述宽度方向的长度内，配置有所述弯曲操作部的至少一部分，

所述宽度方向把持部具有把持部分，该把持部分比所述弯曲操作部更向所述宽度方向的一侧突出。

2. 根据权利要求1所述的手持式内窥镜，其特征在于，

所述弯曲操作部具有转动部件，该转动部件能够以沿着所述宽度方向设置的转动轴为中心转动，

所述转动部件具有供操作者的手指搭放的、沿所述长轴方向转动的操作用搭指部，

所述操作用搭指部的至少一部分在所述宽度方向上，配置在所述宽度方向把持部的所述宽度方向的长度内。

3. 根据权利要求1所述的手持式内窥镜，其特征在于，

该手持式内窥镜还具备转动机构，所述转动机构用于使所述宽度方向把持部以所述长轴为中心相对于所述弯曲操作部转动。

4. 一种手持式内窥镜，其特征在于，该手持式内窥镜具备：

插入部，其沿长轴方向延伸并具有前端部和基端部；以及  
操作部，其同轴地连接于所述插入部的基端部，并沿所述长轴方向延伸，

所述操作部具有：操作部主体，其连接在所述插入部的基端部；轴方向把持部，其设于所述操作部主体上，沿所述长轴方向延伸并由操作者把持；和宽度方向把持部，其被设置成比所述轴方向把持部更靠近基端侧，并由操作者把持，

所述宽度方向把持部在与所述长轴方向正交的宽度方向上，具有比所述操作部主体更向所述宽度方向的一侧突出的一侧把持部分、和比所述操作部主体更向所述宽度方向的另一侧突出的另一侧把持部分。

5. 根据权利要求4所述的手持式内窥镜，其特征在于，

所述一侧把持部分和所述另一侧把持部分中的至少一个把持部分具有把持用搭指部，该把持用搭指部形成于该把持部分中的所述长轴方向的前端侧部分，供操作者的手指搭放。

6. 根据权利要求4所述的手持式内窥镜，其特征在于，所述宽度方向把持部具有平滑的曲面形状。

7. 根据权利要求4所述的手持式内窥镜，其特征在于，

该手持式内窥镜还具备转动机构，所述转动机构用于使所述宽度方向把持部以所述长轴为中心相对于所述操作部主体转动。

## 手持式内窥镜

### 技术领域

本发明涉及一种可以垂直拿着和水平拿着使用的手持式内窥镜。

### 背景技术

内窥镜具有沿长轴方向延伸并插入体腔内的插入部。在插入部的前端部设有可弯曲动作的弯曲部。在插入部的基端部，与其同轴地连接着操作部，该操作部沿长轴方向延伸并由操作者保持着操作。在操作部中，沿长轴方向延伸设置有由操作者把持的把持部。并且，在操作部中，在把持部的基端侧设有用于使弯曲部弯曲动作的弯曲操作部。在对横卧着的患者使用内窥镜时，通常垂直拿着内窥镜使用。即，利用一只手以握住把持部的方式进行把持，并将该一只手的拇指搭在弯曲操作部上。进而，将由该一只手保持着的内窥镜沿竖直方向直立配置，使内窥镜适当移动，同时利用保持内窥镜的该一只手的拇指操作弯曲操作部。

日本特开 2002-282199 号公报及日本特开 2005-237818 号公报公开了一种垂直拿着使用的内窥镜。在日本特开 2002-282199 号公报的内窥镜中，在操作部中，在与长轴方向正交的宽度方向一侧设有作为弯曲操作部的弯曲操作旋钮。另外，在操作部的基端部，从宽度方向另一侧设置向宽度方向另一侧突出的勾状部分。勾状部分的末端部向长轴方向前端侧弯曲。在垂直拿着使用内窥镜时，勾状部分罩在把持作为把持部的主体部的手上，使勾状部分得以支撑，从而内窥镜被稳定地保持。在日本特开 2005-237818 号公报的内窥镜中，在操作部的基端部中的宽度方向一侧设有作为弯曲操作部的跟踪球。另外，在操作部中，从宽度方向另一侧设有向宽度方向另一侧突出的 U 字状的挂钩。在垂直拿着使用内窥镜时，把持着把持部的手的手指贯穿插入到挂钩上，使挂钩得以支撑，从而内窥镜被稳定地保持。

在耳鼻科等对座着面对手术医生的患者使用内窥镜时，有时需要水平拿着使用内窥镜。即，利用一只手从基端侧把持操作部的基端部，并将该一只手的手指搭在弯曲操作部上。进而，将由该一只手保持着的内窥镜沿水平方向放平配置，使内窥镜适当移动，同时利用保持内窥镜的手的手指操作弯曲操作部。

日本特开 2002-282199 号公报及日本特开 2005-237818 号公报的内窥镜不适合水平拿着。例如，在日本特开 2002-282199 号公报的内窥镜中，在宽度方向上包括钩状部分的操作部的基端部的宽度方向长度内没有配置弯曲操作旋钮，在日本特开 2005-237818 号公报的内窥镜中，跟踪球被配置成为比包括挂钩的操作部的基端部更靠近基端侧。因此，利用一只手的手掌从基端侧握住操作部的基端部，将该一只手的手指搭在钩状部分、挂钩上，从而可靠地把持操作部并稳定地保持内窥镜，在这种状态下，很难利用该一只手的手指操作弯曲操作旋钮、跟踪球。并且，例如钩状部分、挂钩只在宽度方向一侧突出。因此，根据把持的手是右手还是左手、以及是从与长轴方向和宽度方向正交的表里方向的表侧把持还是从里侧把持，有可能很难按照上面所述可靠地把持操作部并稳定地保持内窥镜。

### 发明内容

本发明就是着眼于上述课题而提出的，其目的在于提供一种适合于水平拿着的内窥镜。

在本发明的一个实施方式中，内窥镜的特征在于具备：插入部，其沿长轴方向延伸并具有前端部和基端部；以及操作部，其同轴地连接于所述插入部的基端部，并沿所述长轴方向延伸，所述插入部具有可弯曲动作的弯曲部，所述操作部具有：轴方向把持部，其沿所述长轴方向延伸并由操作者把持；弯曲操作部，其被设置成比所述轴方向把持部更靠近基端侧，用于使所述弯曲部弯曲动作；和宽度方向把持部，其被设置成比所述弯曲操作部更靠近基端侧，作为由操作者把持的宽度方向把持部，在与所述长轴方向正交的宽度方向上，在所述宽度方向把持部的所

述宽度方向的长度内，配置有所述弯曲操作部的至少一部分，所述宽度方向把持部具有把持部分，该把持部分比所述弯曲操作部更向所述宽度方向的一侧突出。

在本实施方式的内窥镜中，宽度方向把持部的把持部分比弯曲操作部更向宽度方向的一侧突出，在宽度方向把持部的宽度方向的长度内配置有弯曲操作部的至少一部分。因此，利用一只手的手掌从基端侧握住宽度方向把持部，将该一只手的手指搭在把持部分上，从而可靠地把持操作部并稳定地保持内窥镜，在这种状态下，也能够容易利用该一只手的手指操作弯曲操作部。

在本发明优选的一个实施方式中，内窥镜的特征在于，所述弯曲操作部具有转动部件，该转动部件能够以沿着所述宽度方向设置的转动轴为中心转动，所述转动部件具有供操作者的手指搭放的、沿所述长轴方向转动的操作作用搭指部，所述操作作用搭指部的至少一部分在所述宽度方向上，被配置在所述宽度方向把持部的所述宽度方向的长度内。

在本实施方式的内窥镜中，将手指搭在转动部件的操作作用搭指部上，能够容易操作转动部件。

在本发明优选的一个实施方式中，内窥镜的特征在于，还具备转动机构，该转动机构用于使所述宽度方向把持部以所述长轴为中心相对于所述弯曲操作部转动。

在本实施方式的内窥镜中，通过使宽度方向把持部相对于弯曲操作部转动，能够将宽度方向把持部配置成容易操作弯曲操作部。

在本发明的一个实施方式中，内窥镜的特征在于具备：插入部，其沿长轴方向延伸并具有前端部和基端部；以及操作部，其同轴地连接于所述插入部的基端部，并沿所述长轴方向延伸，所述操作部具有：操作部主体，其连接在所述插入部的基端部；轴方向把持部，其设于所述操作部主体上，沿所述长轴方向延伸并由操作者把持；和宽度方向把持部，其被设置成比所述轴方向把持部更靠近基端侧，并由操作者把持，所述宽度方向把持部在与所述长轴方向正交的宽度方向上，具有比所述操作部主体更向所述宽度方向的一侧突出的一侧把持部分、和比所述操作部

主体更向所述宽度方向的另一侧突出的另一侧把持部分。

在本实施方式的内窥镜中，宽度方向把持部的一侧把持部分、另一侧把持部分相比操作部主体分别向宽度方向的一侧、另一侧突出。因此，无论是左手和右手中的哪一只手，并且无论是从与长轴方向和宽度方向正交的表里方向的表侧和里侧中哪一侧，都能够利用一只手的手掌从基端侧握住宽度方向把持部，并将该一只手的手指搭在至少一个把持部分上，从而可靠地把持操作部并稳定地保持内窥镜。

在本发明优选的一个实施方式中，内窥镜的特征在于，所述一侧把持部分和另一侧把持部分中的至少一个把持部分具有把持用搭指部，该把持用搭指部形成于该把持部分中的所述长轴方向的前端侧部分，供操作者的手指搭放。

在本实施方式的内窥镜中，将手指搭在形成于把持部分中的长轴方向的前端侧部分的把持用搭指部上来把持宽度方向把持部，从而能够可靠地把持宽度方向把持部。

在本发明优选的一个实施方式中，内窥镜的特征在于，所述宽度方向把持部具有平滑的曲面形状。

在本实施方式的内窥镜中，由于宽度方向把持部具有平滑的曲面形状，所以容易把持宽度方向把持部。

在本发明优选的一个实施方式中，内窥镜的特征在于，还具备转动机构，该转动机构用于使所述宽度方向把持部以所述长轴为中心相对于所述操作部主体转动。

在本实施方式的内窥镜中，通过使宽度方向把持部相对于操作部主体转动，能够将宽度方向把持部配置成容易把持。

#### 附图说明

图 1 是表示本发明的一个实施方式的内窥镜系统的示意图。

图 2 是表示本发明的一个实施方式的内窥镜的立体图。

图 3 是表示本发明的一个实施方式的操作部的后视立体图。

图 4 是表示本发明的一个实施方式的操作部的纵剖视图。

图 5 是表示本发明的一个实施方式的内窥镜的示意图。

图 6 是表示本发明的一个实施方式的宽度方向把持部的主视图。

图 7 是表示本发明的一个实施方式的宽度方向把持部的立体图。

图 8 是表示垂直拿着本发明的一个实施方式的内窥镜时的侧视图。

图 9 是表示垂直拿着本发明的一个实施方式的内窥镜时的后视图。

图 10 是表示利用左手从表侧水平拿着本发明的一个实施方式的内窥镜时的侧视图。

图 11 是表示利用左手从表侧水平拿着本发明的一个实施方式的内窥镜时的主视图。

图 12 是表示利用左手从表侧水平拿着本发明的一个实施方式的内窥镜时的立体图。

图 13 是表示利用左手从表侧水平拿着本发明的一个实施方式的内窥镜时的另一情况的侧视图。

图 14 是表示利用左手从里侧水平拿着本发明的一个实施方式的内窥镜时的侧视图。

图 15 是表示利用右手从表侧水平拿着本发明的一个实施方式的内窥镜时的主视图。

图 16 是表示利用右手从里侧水平拿着本发明的一个实施方式的内窥镜时的后视图。

图 17 是表示本发明的一个实施方式的安装机构和无线单元的剖视图。

图 18 是表示本发明的一个实施方式的安装机构的分解立体图。

图 19 是表示本发明的一个实施方式的安装机构的剖视图。

图 20A 是表示本发明的一个实施方式的无线单元向一个方向旋转时的立体图。

图 20B 是表示本发明的一个实施方式的无线单元向另一方向旋转时的立体图。

图 21 是表示本发明的一个实施方式的无线单元的内部结构的立体图。

图 22 是表示本发明的一个实施方式的无线单元的电池收纳部为打开状态时的立体图。

图 23 是表示本发明的一个实施方式的无线单元的电池收纳部为封闭状态时的立体图。

图 24 是表示本发明的一个实施方式的无线单元的俯视图。

图 25 是表示本发明的一个实施方式的处理装置的主视图。

图 26 是表示本发明的一个实施方式的处理装置的后视图。

图 27 是表示本发明的一个实施方式的有线通信系统的立体图。

图 28 是表示本发明的一个实施方式的有线线缆的俯视图。

图 29 是表示本发明的一个实施方式的无线环境信息设定系统的立体图。

### 具体实施方式

以下，参照附图说明本发明的一个实施方式。

参照图 1，说明内窥镜系统的概要结构。

内窥镜系统的内窥镜 30 具有无线单元 52。无线单元 52 对被摄体的摄像信号进行信号处理并生成影像信号，再把影像信号转换为无线信号并发送。从无线单元 52 发送的无线信号被接收天线 67a 接收。接收天线 67a 连接于处理装置 31，处理装置 31 把无线信号转换为影像信号，并进一步对影像信号实施图像处理。在处理装置 31 连接着影像显示装置 32，影像显示装置 32 把影像信号显示为影像。并且，在处理装置 31 连接着计算机 33，计算机 33 进行影像信号的存储、处理等。

参照图 2~图 5 说明内窥镜 30 的概要结构。

参照图 2~图 4，内窥镜 30 具有沿长轴方向延伸并插入体腔内的插入部 34。在插入部 34 中，从前端侧朝向基端侧连续设有前端硬性部 35、可弯曲动作的弯曲部 36、和具有挠性的长条的挠性管部 37。在插入部 34 的基端部同轴地连接着操作部 38，该操作部 38 沿长轴方向延伸，并由操作者保持、操作。在此，在操作部 38 中，把与长轴方向正交的一个方向称为宽度方向，把与长轴方向和宽度方向正交的方向称为表里方向。在

操作部 38 的前端部突出设有与内窥镜 30 的内部连通的通气管头 39。在进行内窥镜 30 的水密检查时，在通气管头 39 上连接送气装置的适配器，通过通气管头 39 向内窥镜 30 的内部提供加压空气。在操作部 38 的前端侧形成有沿长轴方向延伸的由操作者把持的轴方向把持部 40。在轴方向把持部 40 中内置有光源单元 41，该光源单元 41 具有发光二极管等，用于生成照明光。光源单元 41 通过光源安装部 42 连接在内部框架 43 上。内部框架 43 连接于前面叙述的通气管头 39。通气管头 39 是露出于内窥镜 30 外部的金属部件，在光源单元 41 中产生的热通过内部框架 43 从通气管头 39 散热，所以轴方向把持部 40 内的散热性能提高。在操作部 38 的基端部形成有操作杆部 44。在操作杆部 44 的表侧设有用于使弯曲部 36 弯曲动作的作为转动部件的弯曲操作杆 46。在操作杆部 44 的里侧设有用于进行内窥镜 30 的操作及设定、处理装置 31 的遥控操作的操作杆部侧开关部 47a。从操作杆部 44 的侧面在宽度方向突出设置有用于以有线方式使用内窥镜 30 的内窥镜连接器 48。在内窥镜连接器 48 连接有盖 49，盖 49 装配在内窥镜连接器 48 上，用于在无线使用内窥镜 30 时以及杀菌时等确保内窥镜 30 内部为水密状态。在操作杆部 44 的基端部通过安装机构 51 连接着 L 字状的无线单元 52。无线单元 52 由配置于操作杆部 44 的基端侧的宽度方向把持部 53、和连接在宽度方向把持部 53 的宽度方向一端部的天线部 54 形成。

参照图 5，在无线单元 52 的宽度方向把持部 53 中容纳着作为内窥镜 30 的电源的电池 56。电池 56 连接于宽度方向把持部 53 内的连接电路 57a，从连接电路 57a 到轴方向把持部 40 内的光源单元 41 延伸设置有电源线缆 58a。从电池 56 通过连接电路 57a、电源线缆 58a 向光源单元 41 提供电力，从而在光源单元 41 中生成照明光。光源单元 41 通过光导管 59 连接在内置于前端硬性部 35 中的照明光学系统 61 上。在光源单元 41 生成的照明光通过光导管 59 提供给照明光学系统 61，从照明光学系统 61 照射被摄体。被摄体像通过内置于前端硬性部 35 中的物镜光学系统 62 成像，并被摄像元件 63 摄像。摄像元件 63 通过摄像线缆 58b 连接于宽度方向把持部 53 内的连接电路 57a。由摄像元件 63 获得的摄像信号通

过摄像线缆 58b 输出给连接电路 57a。摄像信号从连接电路 57a 输出给天线部 54 内的影像处理电路 57b，在影像处理电路 57b 中进行信号处理使其成为影像信号。影像信号从影像处理电路 57b 输出给天线部 54 内的无线电路 57c，在无线电路 57c 中被转换为无线信号。无线信号从无线电路 57c 输出给发送天线 67b，并从发送天线 67b 发送出去。并且，操作杆部 44 的操作杆部侧开关部 47a 和内窥镜连接器 48 通过开关布线线缆 58c、连接器布线线缆 58d 与连接电路 57a 连接。另外，在无线单元 52 的宽度方向把持部 53 中设有用于进行内窥镜 30 的操作及设定、处理装置 31 的遥控操作的无线单元侧开关部 47b，无线单元侧开关部 47b 与连接电路 57a 连接。

参照图 6 和图 7 说明内窥镜 30 的把持操作机构。

在操作部 38 的前端侧，沿长轴方向延伸设置有轴方向把持部 40。

操作杆部主体 68 被配置成比轴方向把持部 40 更靠近基端侧，在操作杆部主体 68 设有弯曲操作杆 46。弯曲操作杆 46 由根部侧的转动支撑部 69 和末端侧的操作用搭指部 71 形成。即，转动支撑部 69 的根部枢轴安装在操作杆部主体 68 的宽度方向一侧面上，转动支撑部 69 从里侧向表侧延伸，能够以与宽度方向平行的转动轴为中心转动。操作用搭指部 71 的根部连接在转动支撑部 69 的末端部。操作用搭指部 71 配置于操作杆部主体 68 的表侧，沿宽度方向延伸，并能够与转动支撑部 69 一体地沿长轴方向转动。

无线单元 52 的宽度方向把持部 53 通过安装机构 51 配置成比操作杆部主体 68 更靠近基端侧。在宽度方向上，在宽度方向把持部 53 的宽度方向长度内配置有弯曲操作杆 46 的至少一部分。在本实施方式中，在宽度方向把持部 53 的宽度方向长度 L 内配置有弯曲操作杆 46 的整个操作用搭指部 71。宽度方向把持部 53 的宽度方向一侧部分形成一侧把持部分 53a，宽度方向另一侧部分形成另一侧把持部分 53b。一侧把持部分 53a 比弯曲操作杆 46 和操作杆部主体 68 更向宽度方向的一侧突出。另一方面，另一侧把持部分 53b 比弯曲操作杆 46 和操作杆部主体 68 更向宽度方向的另一侧突出。

并且,在本实施方式中,宽度方向把持部 53 呈与长轴方向正交并沿宽度方向延伸的扁平的长方体形状,宽度方向把持部 53 的基端侧部分呈与长轴方向正交并沿宽度方向延伸的平面形状。并且,在宽度方向把持部 53 的基端侧部分中,沿宽度方向延伸的棱线部分具有圆角 72,宽度方向把持部 53 的基端侧部分整体上形成平滑的曲面形状。另外,在一侧把持部分 53a 和另一侧把持部分 53b 的前端侧部分中,在安装机构 51 的两侧分别形成有把持用搭指部 73,该把持用搭指部 73 的与宽度方向正交的断面呈倒 R 形状。

参照图 8~图 16 说明内窥镜 30 的把持操作方法。

参照图 8 和图 9 说明被垂直拿着的内窥镜 30 的把持操作方法。

在对横卧着的患者使用内窥镜 30 时,通常内窥镜 30 被垂直拿着使用。即,利用左手的手掌和除拇指之外的四个手指以从宽度方向一侧握住轴方向把持部 40 的方式进行把持,将左手的拇指配置在表里方向的表侧及长轴方向基端侧,并搭在弯曲操作杆 46 的操作用搭指部 71 上。进而,将由左手保持着的内窥镜 30 沿竖直方向直立配置,使内窥镜 30 适当移动,同时利用保持内窥镜 30 的左手的拇指操作弯曲操作杆 46。

参照图 10~图 16 说明被水平拿着的内窥镜 30 的把持操作方法。

在以水平把持方式把持操作内窥镜 30 时,根据每个操作者针对每种情况存在各种把持方式。以下根据进行把持操作的手是右手还是左手、以及从内窥镜 30 的表侧和里侧中哪一侧进行把持操作,来示例说明把持操作方法。

参照图 10~图 12 说明利用左手从表侧水平拿着时的情况。

在耳鼻喉科等对座着面对手术医生的患者使用内窥镜 30 时,有时需要水平拿着使用内窥镜 30。即,利用左手的手掌握住宽度方向把持部 53 的基端侧,将左手的食指从表侧绕回搭在一侧把持部分 53a 上,将食指的指尖搭在把持用搭指部 73 上,将拇指从里侧绕回搭在一侧把持部分 53a 上,将无名指和小指从表侧绕回搭在另一侧把持部分 53b 上,将无名指的指尖搭在把持用搭指部 73 上,再将中指从表侧搭在弯曲操作杆 46 的操作用搭指部 71 上,利用左手以握住宽度方向把持部 53 的方式进行把

持。其结果是，操作部 38 被可靠地把持，内窥镜 30 被稳定地保持，同时在稳定保持内窥镜 30 的状态下，也能够容易操作弯曲操作杆 46。尤其是宽度方向把持部 53 呈与长轴方向正交并沿宽度方向延伸的扁平的长方体形状，宽度方向把持部 53 的基端侧部分呈与长轴方向正交并沿宽度方向延伸的平面形状，所以宽度方向把持部 53 容易利用一只手从基端侧握住。并且，在宽度方向把持部 53 的基端侧部分，沿宽度方向延伸的棱线部分具有圆角 72，宽度方向把持部 53 的基端侧部分整体上形成平滑的曲面形状，所以宽度方向把持部 53 容易利用手掌握住。进而，将由左手保持着的内窥镜 30 以表侧朝向竖直上方的方式沿水平方向放平配置，使内窥镜 30 适当移动，同时利用保持内窥镜 30 的左手的中指操作弯曲操作杆 46。

参照图 13 说明利用左手从表侧水平拿着时的另一情况。

利用左手的手掌握住宽度方向把持部 53 的基端侧，将左手的拇指从里侧绕回搭在一侧把持部分 53a 上，将拇指的指尖搭在操作杆部主体 68 的里面，将中指和无名指从表侧绕回搭在另一侧把持部分 53b 上，将中指和无名指的指尖搭在把持用搭指部 73 上，再将食指从表侧搭在弯曲操作杆 46 的操作用搭指部 71 上，利用左手以握住宽度方向把持部 53 的方式进行把持。进而，将内窥镜 30 以表侧朝向竖直上方的方式沿水平方向放平配置。

参照图 14 说明利用左手从里侧水平拿着时的情况。

利用左手的手掌握住宽度方向把持部 53 的基端侧，将左手的食指从里侧绕回搭在另一侧把持部分 53b 上，将食指的指尖搭在操作杆部主体 68 的里面，将中指和无名指及小指从里侧绕回搭在一侧把持部分 53a 上，在本实施方式中，将中指搭在内窥镜连接器 48 上，将无名指和小指的指尖搭在把持用搭指部 73 上，再将拇指从表侧搭在弯曲操作杆 46 的操作用搭指部 71 上，利用左手以握住宽度方向把持部 53 的方式进行把持。进而，将内窥镜 30 以里侧朝向竖直上方的方式沿水平方向放平配置。

参照图 15 说明利用右手从表侧水平拿着时的情况。

利用右手的手掌握住宽度方向把持部 53 的基端侧，将右手的拇指从

里侧绕回搭在另一侧把持部分 53b 上，将拇指的指尖搭在操作杆部主体 68 的里面，将中指和无名指及小指从表侧绕回搭在一侧把持部分 53a 上，将中指和无名指的指尖搭在把持用搭指部 73 上，再将食指从表侧搭在弯曲操作杆 46 的操作用搭指部 71 上，利用右手以握住宽度方向把持部 53 的方式进行把持。进而，将内窥镜 30 以表侧朝向竖直上方的方式沿水平方向放平配置。

参照图 16 说明利用右手从里侧水平拿着时的情况。

利用右手的手掌握住宽度方向把持部 53 的基端侧，将右手的食指从里侧绕回搭在一侧把持部分 53a 上，将食指的指尖搭在操作杆部主体 68 的里面，将中指从里侧绕回搭在另一侧把持部分 53b 上，将中指的指尖搭在把持用搭指部 73 上，再将拇指从表侧搭在弯曲操作杆 46 的操作用搭指部 71 上，利用右手以握住宽度方向把持部 53 的方式进行把持。进而，将内窥镜 30 以里侧朝向竖直上方的方式沿水平方向放平配置。

在此，宽度方向把持部 53 的宽度、厚度等的尺寸被设定成为能够根据各种把持方式稳定地保持内窥镜 30、同时容易操作弯曲操作杆 46。例如，宽度方向把持部 53 的基端面与位于中立位置的操作用搭指部 71 之间的距离被设定为 60~70mm。

另外，在本说明书中，所说垂直拿着或水平拿着用于表示内窥镜 30 与保持内窥镜 30 的手的关系，未必一定表示内窥镜 30 沿竖直方向或与竖直方向正交的水平方向配置。

这样，在本实施方式中，宽度方向把持部 53 的把持部分 53a、53b 在宽度方向上比弯曲操作杆 46 的操作用搭指部 71 更突出，操作用搭指部 71 的整体被配置在宽度方向把持部 53 的宽度方向长度内，所以在利用一只手的手掌从基端侧握住宽度方向把持部 53，将该一只手的手指搭在把持部分 53a、53b 上，从而可靠地把持操作部 38 并稳定地保持内窥镜 30 的状态下，也能够利用该一只手的手指容易操作弯曲操作杆 46。另外，在本实施方式中，使用相对于弯曲操作杆 46 的操作用搭指部 71 在宽度方向两侧突出的 T 字状的宽度方向把持部 53，但使用只在一侧突出的宽度方向把持部 53 也能获得相同效果。例如，也可以将宽度方向上

的一侧把持部分 53a 的一侧端部配置成为比操作部搭指部 71 的一侧端部略微靠近宽度方向另一侧。

并且,宽度方向把持部 53 的一侧把持部分 53a、另一侧把持部分 53b 相比操作杆部主体 68 分别在宽度方向一侧、另一侧突出,所以无论是左手和右手中的哪一只手,无论是从表侧和里侧中哪一侧,都能够利用一只手的手掌从基端侧握住宽度方向把持部 53,并将该一只手的手指搭在至少一个把持部分 53a、53b 上,从而能够可靠地把持操作部 38 并稳定地保持内窥镜 30。尤其是通过将手指搭在形成于把持部分 53a、53b 的前端侧部分的把持用搭指部 73 上来把持宽度方向把持部 53,能够可靠地把持宽度方向把持部 53。并且,在宽度方向把持部 53 的基端侧部分中,沿宽度方向延伸的棱线部分具有圆角 72,宽度方向把持部 53 的基端侧部分整体上形成平滑的曲面形状,所以容易利用手掌握住宽度方向把持部 53。另外,在本实施方式中,宽度方向把持部 53 呈与长轴方向正交并沿宽度方向延伸的扁平的长方体形状,但宽度方向把持部 53 只要在宽度方向上具有比操作杆部主体 68 更突出的部分,则也可以形成为其他各种形状。

参照图 17~图 20B 说明作为无线单元 52 的转动机构的安装机构 51。

无线单元 52 通过安装机构 51 连接于操作杆部 44,并且相对于操作杆部 44 以长轴为中心在预定的旋转角度内旋转自如。

参照图 17~图 19,在操作杆部主体 68 的基端部,沿长轴方向延伸设置有圆筒状的第 1 安装部 74a。第 1 安装部 74a 具有与长轴方向正交的隔壁 75,在隔壁 75 形成有以长轴为中心的圆形的第 1 开口 76a。在第 1 安装部 74a 的隔壁 75 的长轴方向基端面上同轴地载置、固定有厚壁圆环状的止动环 78。另外,在止动环 78 的长轴方向基端面上同轴地载置有滑动环 81。另一方面,在宽度方向把持部 53 的长轴方向前端壁上,朝向长轴方向前端突出设置有圆筒状的第 2 安装部 74b。第 2 安装部 74b 具有底壁,在底壁上形成有以长轴为中心的圆形的第 2 开口 76b。第 2 安装部 74b 同轴地外插在操作杆部主体 68 的第 1 安装部 74a 上,而且相对于第 1 安装部 74a 以长轴为中心旋转自如。第 2 安装部 74b 的底壁载置在第 1 安装部 74a 的端壁和滑动环 81 上。另外,用于保持水密状态的 O 型密封

圈 79 夹设在第 1 安装部 74a 和第 2 安装部 74b 之间。在此，在第 1 安装部 74a 上，从操作杆部主体 68 内装配有第 1 凸缘 77a。即，第 1 凸缘 77a 由一端侧的粗外径圆板部和另一端侧的细外径圆筒部形成。第 1 凸缘 77a 的粗外径圆板部同轴地载置固定在第 1 安装部 74a 的隔壁 75 的长轴方向前端面上。第 1 凸缘 77a 的细外径圆筒部贯穿插入到第 1 安装部 74a 的第 1 开口 76a、止动环 78 的内腔、滑动环 81 的内腔、第 2 安装部 74b 的底壁的第 2 开口 76b 中，并在宽度方向把持部 53 内突出。在宽度方向把持部内，在第 1 凸缘 77a 的细外径圆筒部上同轴地外插有圆环状的制动垫 (brake pad) 83。制动垫 83 被载置在形成于宽度方向把持部 53 的前端壁的内表面的垫承受部 84 上。并且，在制动垫 83 的长轴方向基端面上同轴地载置有圆环状的制动环 82，制动环 82 外插在第 1 凸缘 77a 的细外径圆筒部上。另外，第 2 凸缘 77b 从长轴方向基端侧同轴地装配在第 1 凸缘 77a 上。即，在第 1 凸缘 77a 的细外径圆筒部上形成有内螺纹，第 2 凸缘 77b 由一端侧的粗外径圆板部和另一端侧的细外径圆筒部形成，在细外径圆筒部上形成有外螺纹。第 2 凸缘 77b 的细外径圆筒部被拧入第 1 凸缘 77a 的细外径圆筒部并螺合安装于此。

在此，制动环 82、制动垫 83 相对于第 1 凸缘 77a 沿长轴方向滑动自如。在第 2 凸缘 77b 的粗外径圆板部上沿长轴方向贯通形成有多个螺纹孔，调节螺钉 86 螺合安装在螺纹孔中。调节螺钉 86 从第 2 凸缘 77b 的粗外径圆板部朝向长轴方向前端突出，按压制动环 82，制动环 82 把制动垫 83 按压在垫承受部 84 上。通过调节调节螺钉 86 的突出量，能够调节作用于制动垫 83 和垫承受部 84 之间的按压力，从而调节作用于制动垫 83 和垫承受部 84 之间的摩擦力。即，能够适当调节使无线单元 52 相对于操作杆部 44 旋转所需要的旋转力量。

并且，在第 1 凸缘 77a 的细外径圆筒部上，沿长轴方向延伸设有切槽 87，在制动环 82 上朝向径方向内侧突出设有块部 88。制动环 82 的块部 88 插入第 1 凸缘 77a 的切槽 87 中。由此，制动环 82 相对于第 1 凸缘 77a 沿长轴方向滑动自如，但是制动环 82 相对于第 1 凸缘 77a 以长轴为中心的旋转被限制。因此，在无线单元 52 相对于操作杆部 44 旋转时，

从宽度方向把持部 53 的垫承受部 84 通过制动垫 83 传递给制动环 82 的旋转力在制动环 82 中被切断，不会从制动环 82 传递到第 2 凸缘 77b 的粗外径圆板部。因此，可以防止伴随无线单元 52 相对于操作杆部 44 的旋转，第 2 凸缘 77b 相对于第 1 凸缘 77a 以长轴为中心旋转，导致第 2 凸缘 77b 相对于第 1 凸缘 77a 的螺合安装变松弛。

另外，在安装机构 51 中，利用第 2 凸缘 77b 的内腔形成将操作杆部 44 内部和宽度方向把持部 53 内部连通的安装贯穿插入孔 55。从光源单元 41、摄像元件 63、操作杆部侧开关部 47a、内窥镜连接器 48 延伸出来的电源线缆 58a、摄像线缆 58b、开关布线线缆 58c、连接器布线线缆 58d，从操作杆部主体 68 内部通过安装贯穿插入孔 55 被导入宽度方向把持部 53 内，并连接于宽度方向把持部 53 内的连接电路基板 96a。这样，能够集中各种线缆 58a、58b、58c、58d 节省空间地进行布线，并且，安装机构 51 中的各种线缆 58a、58b、58c、58d 也不会因为宽度方向把持部 53 相对于操作杆部 44 的旋转而损坏。

并且，在无线单元 52 能够相对于操作杆部 44 无限地旋转时，各种线缆 58a、58b、58c、58d 有可能受损。在本实施方式中，在止动环 78 的内缘部朝向长轴方向基端突出设有止动部 89。止动部 89 贯穿插入滑动环 81 的内腔，并插入第 2 安装部 74b 的底壁的止动槽部 91。止动槽部 91 以长轴为中心呈圆弧状延伸。止动部 89 抵接在止动槽部 91 的端部壁上，由此限制无线单元 52 相对于操作杆部 44 的旋转。

另外，通过适当设定止动槽部 91 的周方向长度、位置，能够适当设定无线单元 52 相对于操作杆部 44 的旋转角度范围。在本实施方式中，如图 2 所示，在无线单元 52 位于中立位置时，宽度方向把持部 53 沿宽度方向延伸，天线部 54 被配置在宽度方向另一侧即弯曲操作杆 46 的基端侧。如图 20A 和图 20B 所示，无线单元 52 能够以中立位置为基准，在从长轴方向基端侧观看时在右旋方向、左旋方向以彼此相等的预定的旋转角度右旋、左旋，优选预定的旋转角度为 90 度。

这样，在本实施方式中，无线单元 52 能够相对于操作杆部主体 68、弯曲操作杆 46 以长轴为中心旋转，所以在以水平把持方式保持内窥镜 30

时，能够将宽度方向把持部 53 配置成为在把持宽度方向把持部 53 并操作弯曲操作杆 46 时，容易把持宽度方向把持部 53，并且容易操作弯曲操作杆 46。尤其在本实施方式中，无线单元 52 能够在右旋方向、左旋方向以彼此相等的角度旋转，所以无论在利用右手、左手中的哪一只手从表侧、里侧的哪一侧水平拿着时，都能够在各种情况下使无线单元 52 进行相同旋转，并适当配置宽度方向把持部 53。

并且，根据内窥镜 30 的使用环境、使用时的姿态等各种情况，使无线单元 52 相对于操作杆部 44 旋转，并适当配置无线单元 52 的天线部 54，由此能够确保良好的无线通信状态。另外，在垂直拿着内窥镜 30 时等，使无线单元 52 相对于操作杆部 44 旋转，并将无线单元 52 配置成为不会妨碍内窥镜 30 的操作，由此能够提高内窥镜 30 的操作性。此外，在制造内窥镜 30 时，在通过安装机构 51 将无线单元 52 安装在操作杆部主体 68 上后，当在操作杆部主体 68 上组装弯曲操作杆 46 时，也可以偏离弯曲操作杆 46 的根部来配置无线单元 52，以便容易组装弯曲操作杆 46。

另外，也可以使无线单元 52 能够以中立位置为基准旋转 180 度，并使无线单元 52 能够相对于操作杆部 44 反转。在该情况下，在以水平把持方式保持内窥镜 30 时，无论从表侧、里侧的哪一侧水平拿着时，通过使无线单元 52 适当反转，都能够将无线单元 52 相对于手始终配置为相同状态。

参照图 17、图 18、图 21 说明无线单元 52。

无线单元 52 由宽度方向把持部 53 和天线部 54 形成。宽度方向把持部 53 的把持部壳体 92 呈矩形筒状，并沿宽度方向延伸。并且，天线部 54 的天线部壳体 93 呈从把持部壳体 92 的宽度方向另一端部朝向长轴方向前端及宽度方向另一侧倾斜延伸的矩形筒状，并且形成末端部被封闭的袋状。

在把持部壳体 92 内，在操作杆部 44 的基端侧以与长轴方向正交的方式设有连接电路基板 96a。在连接电路基板 96a 上沿长轴贯通有基板贯穿插入孔 94。从操作杆部 44 通过安装机构 51 的安装贯穿插入孔 55 被导入宽度方向把持部 53 内的各种线缆 58a、58b、58c、58d 贯穿插入于连

接电路板 96a 的基板贯穿插入孔 94，并在连接电路板 96a 的位于操作杆部 44 的相反侧的基端面上集中布线。因此，容易进行对连接电路板 96a 的布线作业及连接电路板 96a 的维修作业。

连接电路板 96a 通过挠性基板 95 与天线部壳体 93 内的影像处理电路板 96b 电连接。在此，在天线部壳体 93 内，安装板 97 沿着整个天线部 54 延伸。在安装板 97 的操作杆部 44 侧的内表面上重叠固定着影像处理电路板 96b。另一方面，在安装板 97 的与操作杆部 44 侧相反一侧的外表面上重叠固定着无线电路板 96c。影像处理电路板 96b 和无线电路板 96c 通过电气连接部件被电连接。在无线电路板 96c 的与操作杆部 44 侧相反一侧的外表面上固定着多个发送天线 67b，发送天线 67b 被配置成为朝向与操作杆部 44 侧相反的一侧。这样，发送天线 67b 在内窥镜 30 的最外缘朝向外侧配置，所以无线通信质量进一步提高。多个发送天线 67b 是分集天线，并以指向性不同的方式相互正交地配置。因此，仅通过上述安装机构 51 的一个自由度的旋转，来使无线单元 52 相对于操作杆部 44 旋转，从而在内窥镜 30 与处理装置 31 之间基本均匀地进行无线信号的收发。

在安装板 97 的一端部连接固定着连接板 98，连接板 98 利用螺钉等固定在把持部壳体 92 的长轴方向前端壁的内表面上。另一方面，安装板 97 的另一端部抵接于天线部壳体 93 的末端部内表面，安装板 97 的另一端部的凸状卡定部 99 插入天线部壳体 93 的末端部内表面的凹状卡定承受部 101 中，并卡定于此。在组装无线单元 52 时，将连接了连接板 98 并安装了各个电路板 96b、96c 和发送天线 67b 的安装板 97 插入天线部壳体 93 内，将安装板 97 的卡定部 99 插入天线部壳体 93 的卡定承受部 101 中，使安装板 97 的另一端部抵接于天线部壳体 93 的末端部内表面。然后，利用螺钉等将连接板 98 固定在把持部壳体 92 的长轴方向前端壁的内表面上，朝向天线部 54 的末端侧对安装板 97 施力，从而保持并固定安装板 97。这样，安装板 97 的组装性、固定强度被提高。

关于影像处理电路板 96b、无线电路板 96c，将安装有发热的电子元件等的安装面侧配置在安装板 97 侧，以便有效地向安装板 97 传递

热。另外，也可以在电路基板 96b、96c 和安装板 97 之间夹设导热片或凝胶片等导热部件。安装板 97 发挥散热板的作用，提高源自电路基板 96b、96c 的散热性，防止因电路基板 96b、96c 的温度上升造成的电子元件的损伤，同时防止天线部壳体 93 中的局部温度上升。因此，安装板 97 利用导热性能高的金属等形成。传递给安装板 97 的热通过连接板 98 传递给把持部壳体 92，并向内窥镜 30 主体散热。

另外，如果面对发送天线 67b 配置包括金属的部件，则无线信号被遮挡，有可能通信质量下降。因此，在安装板 97、电路基板 96b 上，在面对各发送天线 67b 的位置分别形成有缺口部 102。

如上所述，无线单元 52 的天线部 54 相对于操作杆部 44 向宽度方向另一侧离开，朝向长轴方向前端及宽度方向另一侧倾斜延伸。因此，在以垂直把持方式保持内窥镜 30 时，手容易进入天线部 54 和操作部 38 之间。并且，天线部 54 向把持操作部 38 的手的径方向外侧离开配置，所以不会接触天线部 54 的发热部位而感到不适。另一方面，在以水平把持方式保持内窥镜 30 时，如果从基端侧把持天线部 54，则使得内窥镜 30 倾斜配置，并且难以利用把持的手操作弯曲操作杆 46，所以能够防止操作者错误地把持天线部 54。因此，可以防止接触天线部 54 的发热部位而感到不适，并防止无线通信质量因天线部 54 被手覆盖而下降。

另外，在本实施方式中，使用具有影像处理电路 57b 的影像处理电路基板 96b、和具有无线电路 57c 的无线电路基板 96c，但只要两个基板整体上包括影像处理电路 57b、无线电路 57c，则可以是任何电路配置。

参照图 17 和图 22 说明电池收纳部 103。

在宽度方向把持部 53 中，在与天线部 54 相反的一侧形成有电池收纳部 103。

即，宽度方向把持部 53 的把持部壳体 92 呈矩形筒状，把持部壳体 92 的宽度方向一端部开口，形成用于装卸电池 56 的电池收纳口 104。电池收纳口 104 通过电池盖 106 开闭自如。即，板状的电池盖 106 具有沿表里方向延伸的一边部，该一边部在把持部壳体 92 的宽度方向一端部通过折叶 107 连接于把持部壳体 92 的长轴方向前端壁。电池盖 106 以沿表

里方向延伸的转动轴为中心转动自如，并能够在封闭电池收纳口 104 的长轴方向基端侧的封闭位置和打开电池收纳口 104 的长轴方向前端侧的打开位置之间切换。并且，在把持部壳体 92 的宽度方向一端部，在把持部壳体 92 的长轴方向基端壁设有能够将电池盖 106 保持在封闭位置的扣合 (buckle) 机构 108。扣合机构 108 通过切换操作扣合杆 109，能够在保持电池盖 106 的保持状态和释放电池盖 106 的释放状态之间切换。扣合机构 108 在保持状态下呈与扣合机构 108 周围的把持部壳体 92 的基端面大致相同的面，整体上形成平滑的表面形状。

在把持部壳体 92 内设有支撑电池 56 的支撑板 111，该支撑板 111 与把持部壳体 92 的长轴方向基端壁对置并与长轴方向正交。并且，在把持部壳体 92 内设有隔离板 112，该隔离板 112 与电池收纳口 104 对置并与宽度方向正交。隔离板 112 限制与电池 56 的电接点抵接的电极 113 的移位。利用电池盖 106、把持部壳体 92 的长轴方向基端壁、支撑板 111、隔离板 112 形成收纳电池 56 的收纳空间。为了防止保持内窥镜 30 时的平衡变差，优选无线单元 52 的重心配置在长轴上，收纳在收纳空间中的电池 56 的重心相对于长轴在天线部 54 的相反侧靠近宽度方向一侧进行配置，以便获取与天线部 54 的平衡。

在支撑板 111 的宽度方向一端部，在电池收纳口 104 的附近朝向长轴方向基端突出设有卡合爪 114。卡合爪 114 与收纳在收纳空间中的电池 56 卡合，以将电池 56 保持在收纳位置。并且，通过朝向长轴方向前端按压卡合爪 114，容易解除卡合爪 114 与电池 56 的卡合，从而可以顺利取出电池 56。因此，当在内窥镜 30 的使用过程中错误打开电池盖 106 的情况下和取出电池 56 的情况下等，能够防止电池 56 因自重弹出并落下。并且，能够容易进行电池 56 的更换作业。

在把持部壳体 92 的宽度方向一端部设有用于检测电池盖 106 的开闭的检测开关 105。当在内窥镜 30 动作过程中错误打开电池盖 106 时，例如在影像显示装置 32 显示警告或将影像停止，由此告知操作者电池盖 106 被打开。

参照图 17、图 22~图 24 说明无线单元侧开关部 47b。

在宽度方向把持部 53 中,在天线部 54 侧设有无线单元侧开关部 47b。

即,在宽度方向把持部 53 的宽度方向另一端部设有多个操作开关 116。操作开关 116 的按压部相对于宽度方向把持部 53 的表面凹陷配置,以使其按压面成为与宽度方向把持部 53 的表面大致相同的面。因此,在以水平把持方式把持宽度方向把持部 53 时,能够防止操作开关 116 被操作者错误操作。并且,在各个操作开关 116 的周围形成有槽,以便容易按下操作操作开关 116。各个槽相互连接着,连接槽 121 通过平滑的曲面与宽度方向把持部 53 的外表面即里面相连。因此,操作开关 116 周围的排水性(水はけ)被提高,抑制污水等滞留在操作开关 116 的周围。并且,在连接槽 121 中,在相邻的多个操作开关 116 之间形成有作为隔离件的突起 115。因此,能够防止错误地同时操作相邻的多个操作开关 116。

无线单元侧开关部 47b 包括能够从多个无线信道中选择预定的无线信道的无线单元侧切换开关 117a。无线信道的设定是为了防止同时使用多个无线内窥镜系统时的无线信号的干扰而进行的。无线单元侧切换开关 117a 可以使用拨盘式开关,能够缩小电路规模并实现无线单元 52 的小型化和成本降低,同时即使停止电源供给也能够保持所选择的无线信道的设定。

参照图 17、图 22~图 24 说明无线单元 52 的显示部 118。

在宽度方向把持部 53 中,在天线部 54 侧端部设有表示电池余量、通信状态等的显示部 118。

即,在宽度方向把持部 53 中设有 LED 等的显示灯 119。来自显示灯 119 的光由导光板 120 导光。导光板 120 在宽度方向把持部 53 的缘部从宽度方向把持部 53 的基端面沿着宽度方向一端面露出于外部,形成发光部 124。因此,无论在垂直拿着还是水平拿着内窥镜 30 的情况下,都容易目视确认发光部 124。

在本实施方式中,使用一对显示灯 119,一个显示灯 119 显示电池余量,另一个显示灯 119 显示通信状态。例如,一个显示灯 119 在电池 56 的余量充足时发出绿色的光,在电池 56 的余量较少时发出黄色的光。另一个显示灯 119 在通信状态正常时发出绿色的光,在通信状态异常时发

出黄色的光。并且，在后面叙述的有线通信状态下，使两个显示灯 119 熄灭。此外，也可以根据内窥镜 30 的状态，使显示灯 119 以各种颜色、图案发光或闪烁。

另外，关于电池余量，除内窥镜 30 的显示部 118 外，也可以在影像显示装置 32 上进行显示。即，将电池余量信息从内窥镜 30 通过无线发送给处理装置 31，通过处理装置 31 使表示电池余量的标识显示在影像显示装置 32 上。显示在影像显示装置 32 上的电池余量信息可以比显示在内窥镜 30 的显示部 118 上的电池余量信息更具体。例如，在内窥镜 30 的显示部 118 中分绿色、黄色这两个阶段显示电池余量，但在影像显示装置 32 中，可以使用三个记号显示电池余量，伴随电池余量的减少依次使三个记号消失，分三个阶段显示电池余量。

参照图 25 和图 26 说明处理装置 31。

在处理装置 31 的背面设有多个天线连接器 123，在各个天线连接器 123 连接着接收天线 67a。因此，能够始终通过多个接收天线 67a 中的接收状态良好的接收天线 67a 接收无线信号，能够防止通信质量的下降。

并且，在处理装置 31 的背面设有处理装置侧切换开关 117b，该处理装置侧切换开关 117b 能够从分别与内窥镜 30 的无线单元 52 的多个无线信道对应的多个无线信道中选择预定的无线信道。并且，在处理装置 31 的正面设有显示被选择的无线信道的信道显示部 125。由于只在彼此被设定为相同的无线信道的内窥镜 30 与处理装置 31 之间进行无线通信，所以能够防止无线通信的干扰。

为了确认处理装置 31 和影像显示装置 32 是否适当动作，通过处理装置 31 进行使影像显示装置 32 显示作为测试图案的彩条的处理。在有线内窥镜系统中，在没有接收到影像信号时，通过处理装置 31 使影像显示装置 32 自动显示彩条的情况居多。如果将这种处理装置 31 用于无线内窥镜系统，当在内窥镜 30 的使用过程中无线通信状态变差的情况下，突然在影像显示装置 32 显示彩条，有可能成为手术等的障碍。因此，在本实施方式的内窥镜系统中，在没有接收到影像信号时，不使影像显示装置 32 自动显示彩条。取而代之，在处理装置 31 的正面设有彩条开关

126, 根据对彩条开关 126 的操作来显示彩条。因此, 能够只在必要的情况下显示彩条。

参照图 27 和图 28 说明有线通信系统。

内窥镜系统具有有线线缆 127。在有线线缆 127 的一端部设有连接于内窥镜 30 的内窥镜连接器 48 上的线缆连接器 128, 在有线线缆 127 的另一端部设有连接于处理装置 31 的插座 130 上的插头 129。

在安装于内窥镜 30 的电池 56 的余量非常少时和无线通信状况变差时, 把内窥镜系统从无线通信切换为有线通信。即, 把有线线缆 127 的线缆连接器 128 连接于内窥镜 30 的内窥镜连接器 48, 把有线线缆 127 的插头 129 连接于处理装置 31 的插座 130。在通过有线线缆 127 连接内窥镜 30 和处理装置 31 后, 各个电路被切换, 来自安装于内窥镜 30 的电池 56 的电力供给停止, 从处理装置 31 通过有线线缆 127 向内窥镜 30 提供电力。并且, 内窥镜 30 和处理装置 31 之间的无线通信动作停止, 在内窥镜 30 和处理装置 31 之间通过有线线缆 127 发送接收信号。这样, 在安装于内窥镜 30 的电池 56 的余量非常少时和无线通信状况变差时, 也能够使内窥镜系统稳定地动作。

并且, 参照图 23, 在内窥镜连接器 48 中形成有未用于布线的、没有锡焊连接器布线线缆 58d 的信号线的空针(空ピン)122。通过空针 122 将内窥镜 30 的外部与内部连通。在进行内窥镜 30 的水密检查时, 送气装置的适配器连接于内窥镜 30 的通气管头 39, 向内窥镜 30 的内部提供加压空气, 内窥镜 30 沉入水中, 从而确认有无来自插入部 34 的空气泄露、即插入部 34 有无损坏。此时, 通过在内窥镜连接器 48 预先连接有线线缆 127 的线缆连接器 128, 从内窥镜 30 的内部通过空针 122 向内窥镜连接器 48 与线缆连接器 128 的连接区域提供加压空气, 所以能够确认该连接区域的水密状态。并且, 在内窥镜连接器 48 上预先装配盖 49 的情况下, 可以确认盖 49 的水密状态。另外, 在内窥镜 30 上没有设置通气管头 39 时, 向内窥镜连接器 48 连接送气装置的适配器, 通过空针 122 向内窥镜 30 的内部提供加压空气, 来进行水密检查。

参照图 29 说明无线环境信息设定系统。

无线设备中存在例如像无线 LAN 方式那样需要写入根据国家而规定的无线环境设定信息的设备。在根据每个分类地区准备写入了每个国家的无线环境设定信息的多种机型时，将导致管理的复杂化和设备的价格上升，所以通常在出厂前根据每个分类地区向无线设备写入无线环境设定信息。在通过无线进行无线环境设定信息向内窥镜的写入时，除被写入无线环境设定信息的被写入电路外，还需要在内窥镜上安装写入无线环境设定信息的写入电路，这导致内窥镜的电路复杂化、体积增大及价格上升。因此，无线环境设定信息向内窥镜的写入优选通过有线进行。例如，可以利用连接线缆 132 连接内窥镜 30 的内窥镜连接器 48 和写入装置 131，利用写入装置 131 通过连接线缆 132 将无线环境设定信息写入内窥镜 30。

在上述的实施方式中，以无线内窥镜系统为例进行了说明，但本发明也可以适用于在内窥镜和处理装置之间通过有线进行通信的内窥镜系统等各种内窥镜系统。

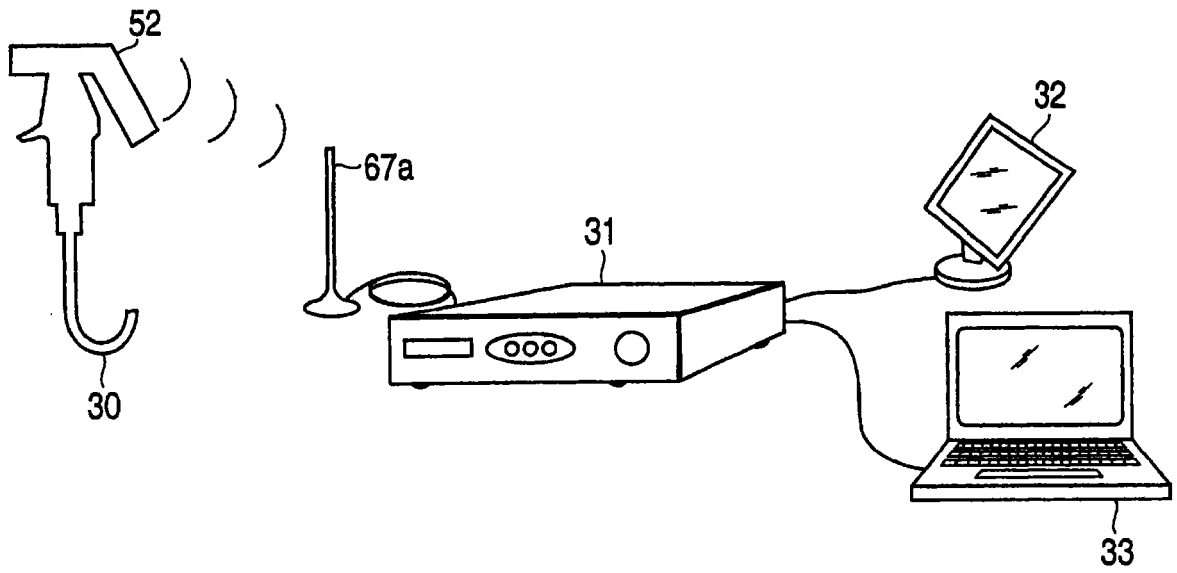


图1

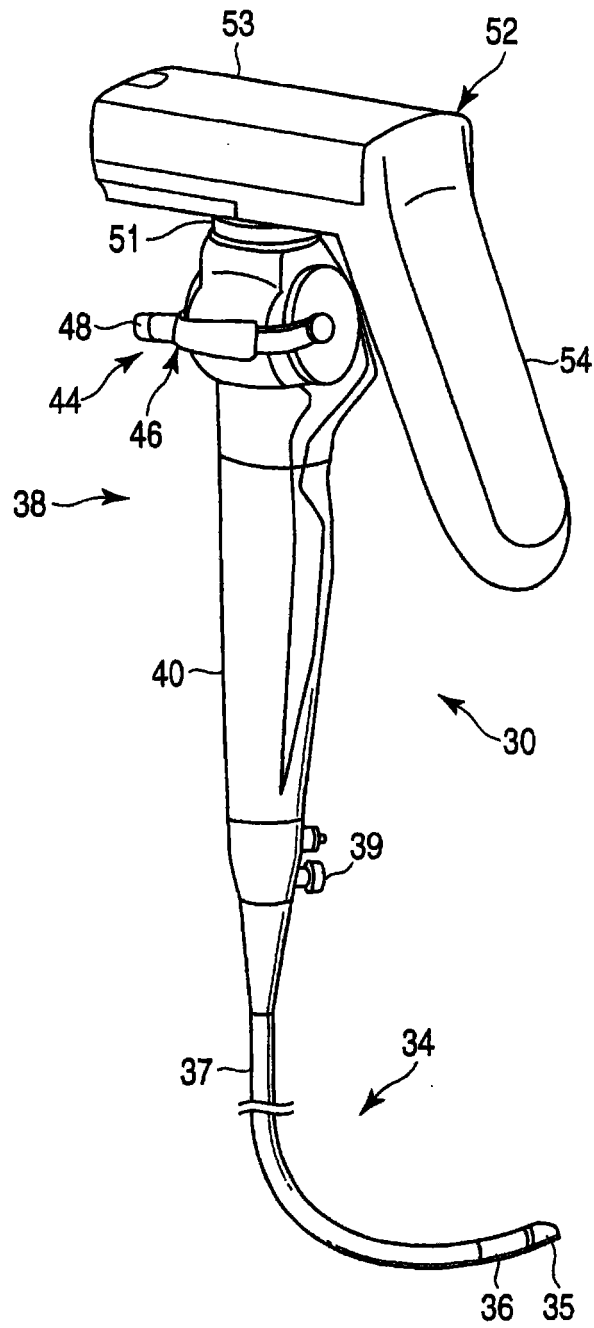


图 2

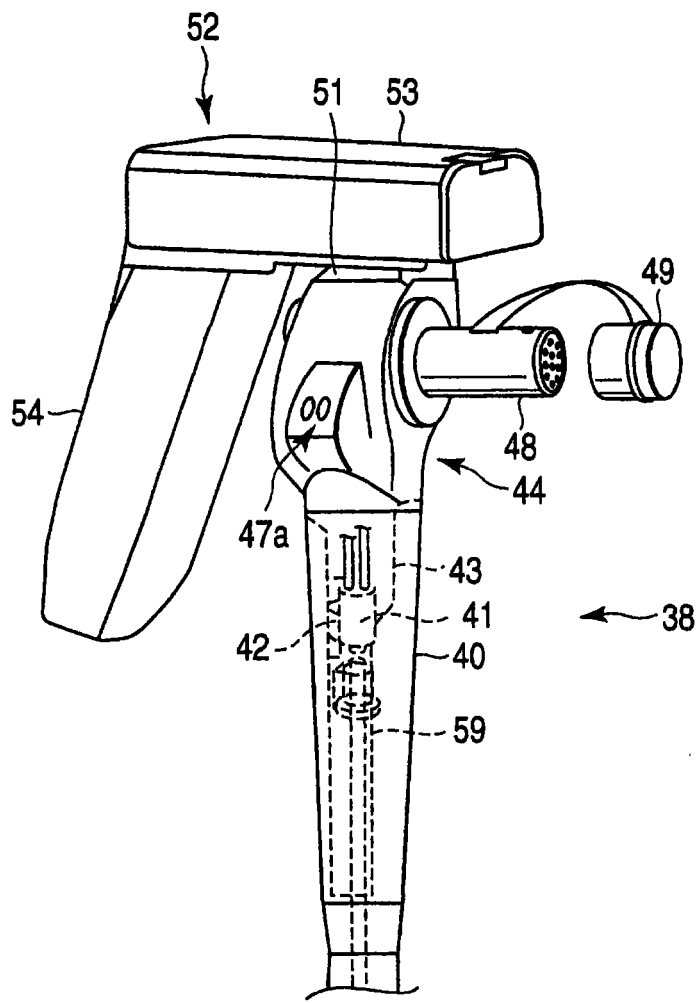


图3

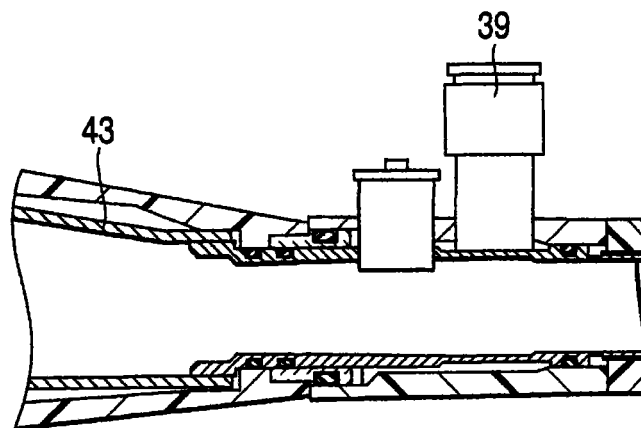


图4



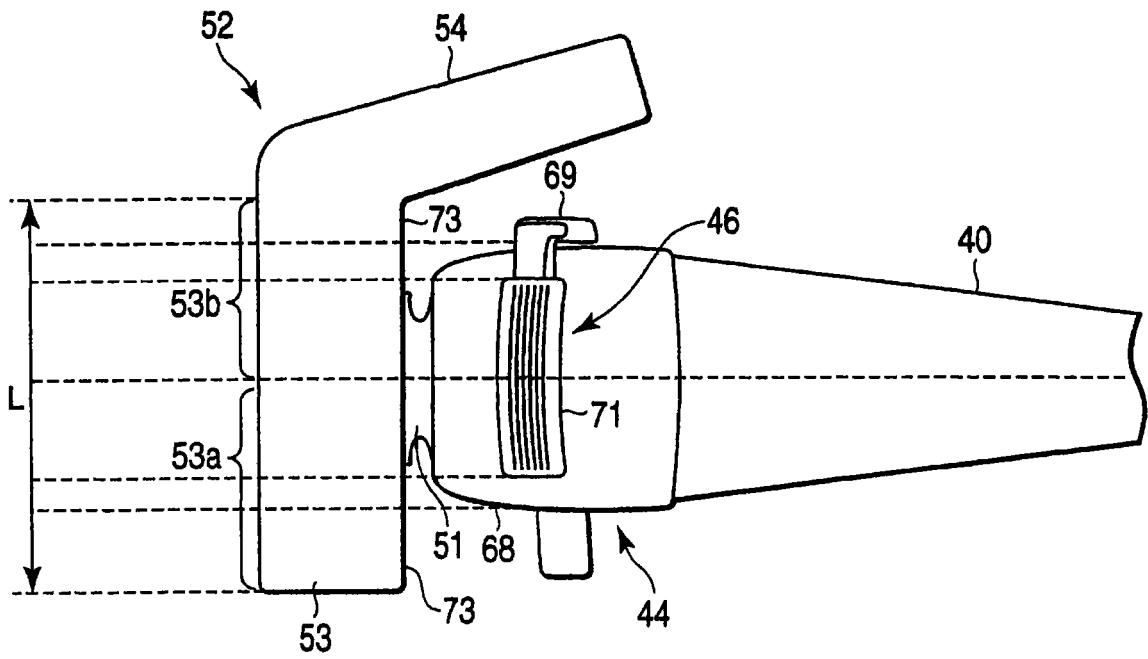


图6

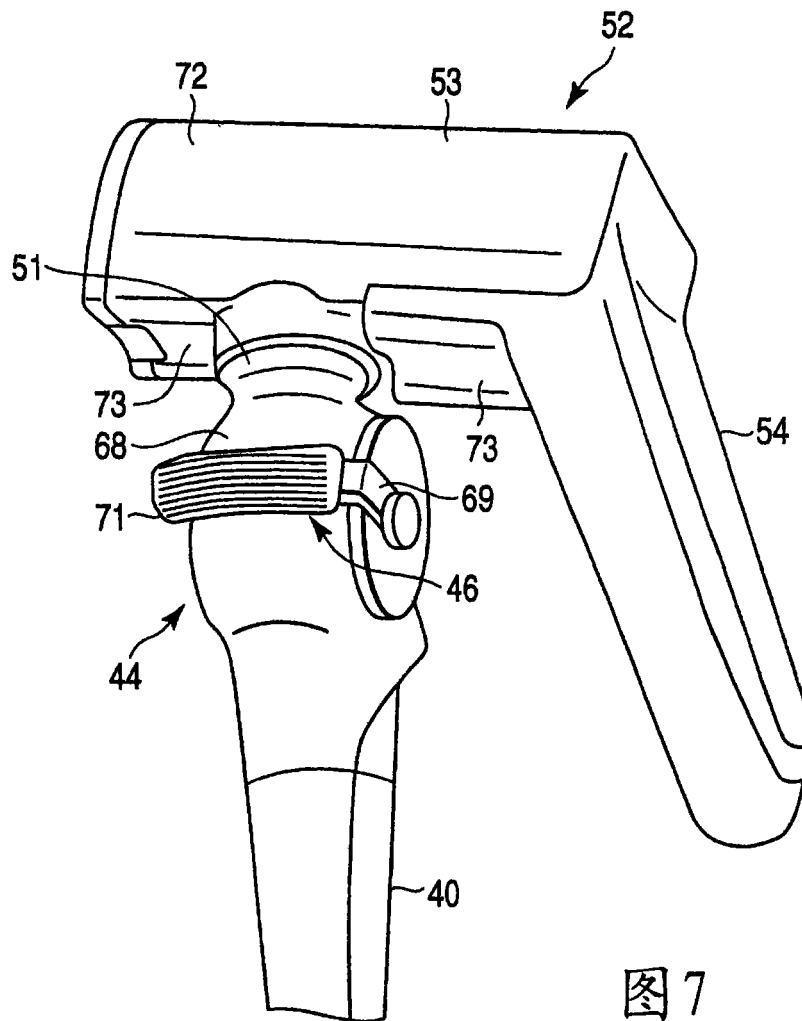


图7

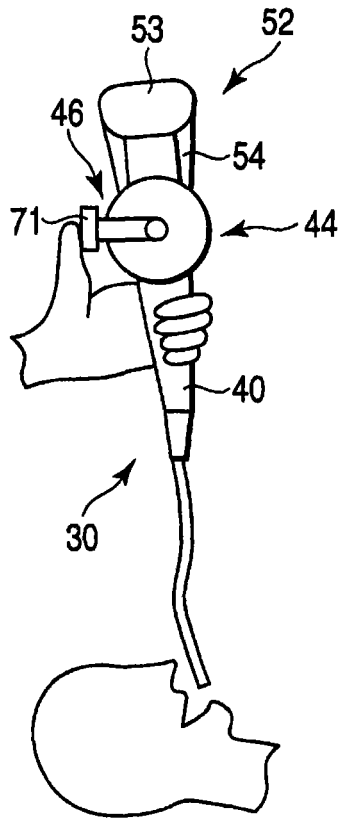


图 8

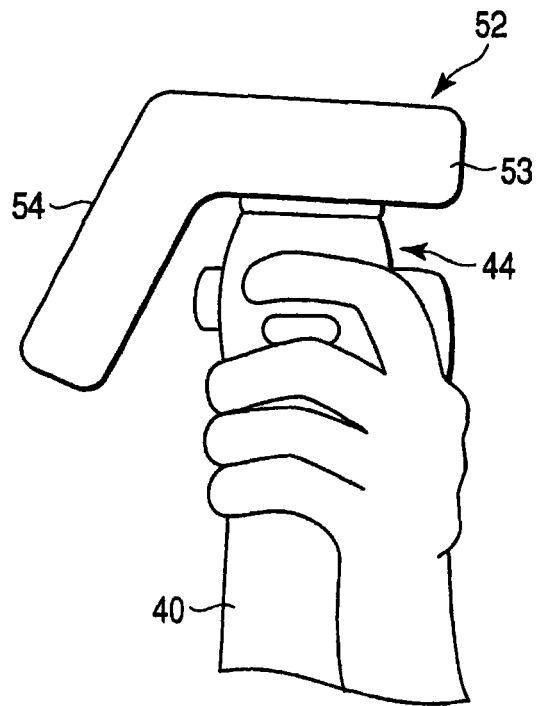


图 9

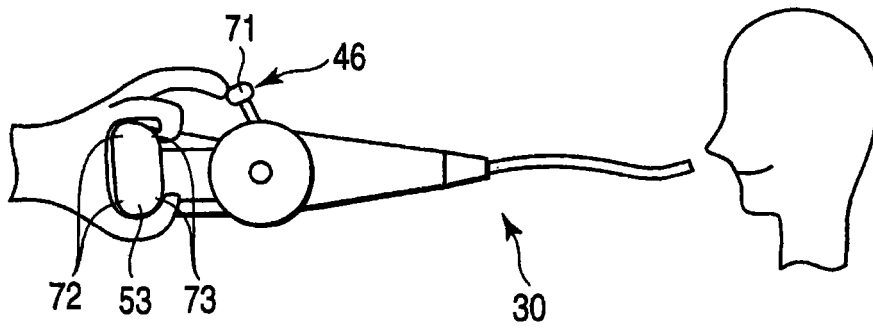


图 10

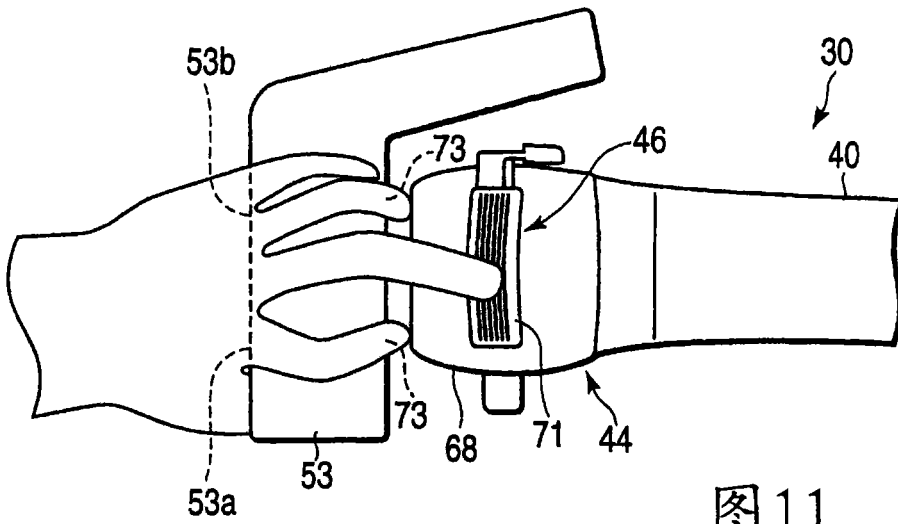


图 11

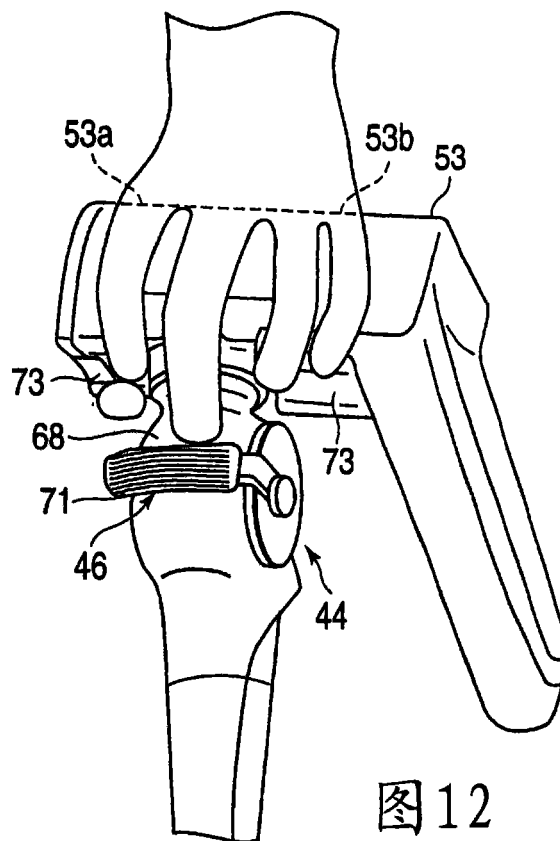


图 12

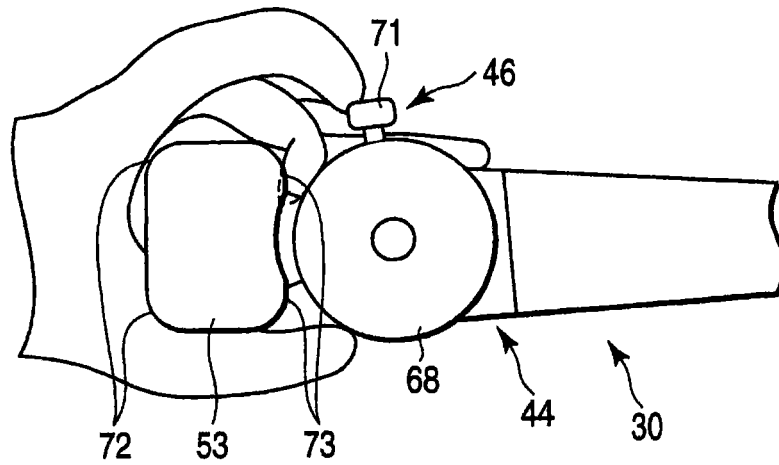


图13

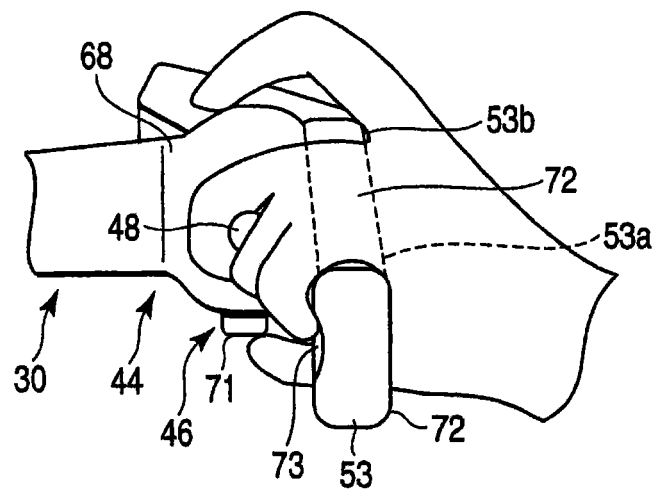


图14

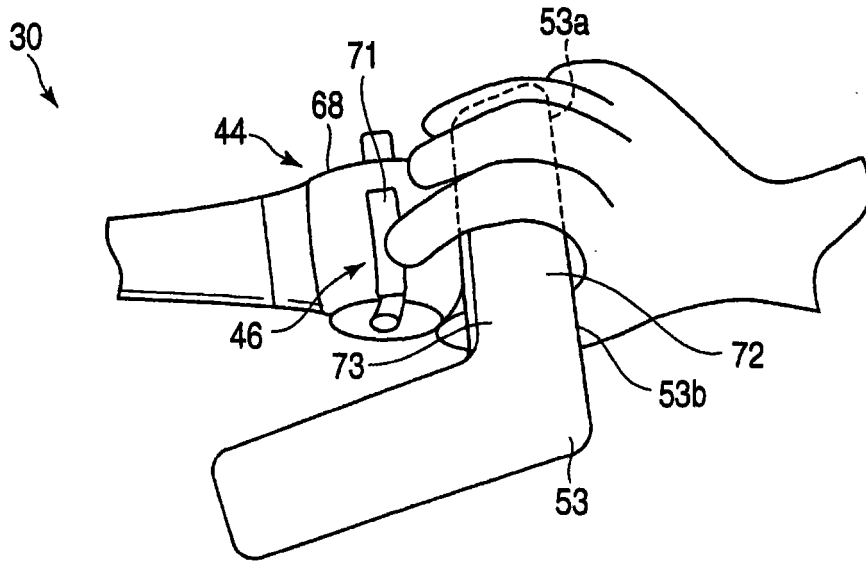


图15

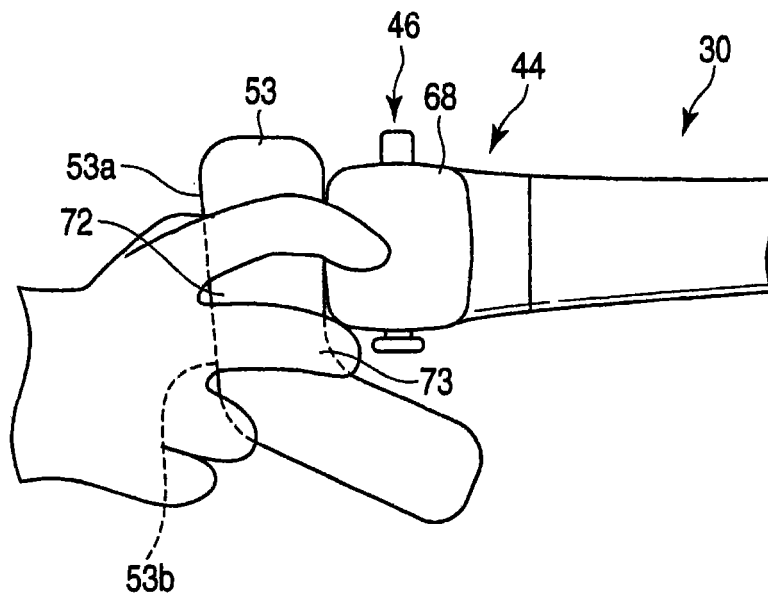


图16

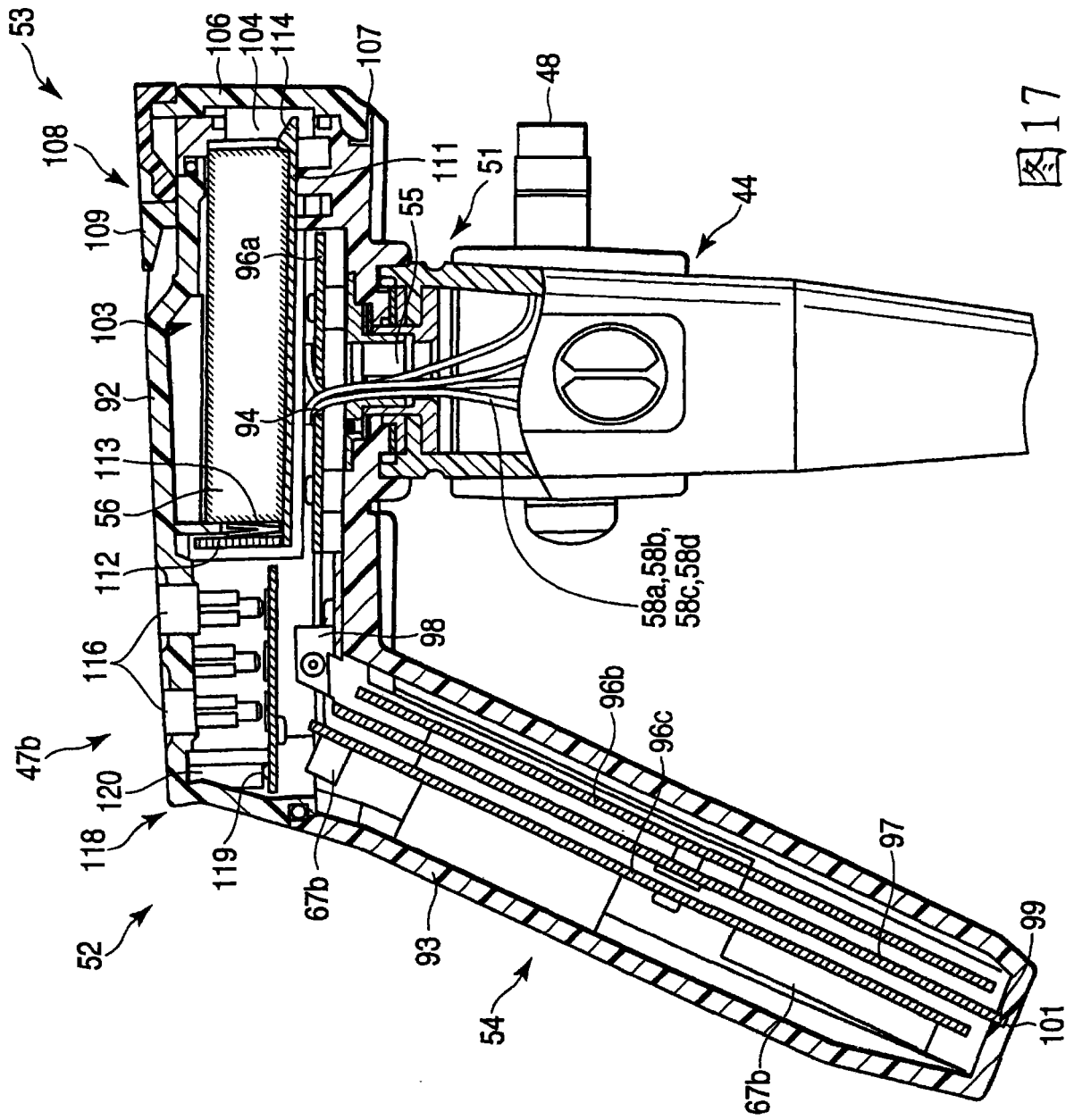


图17

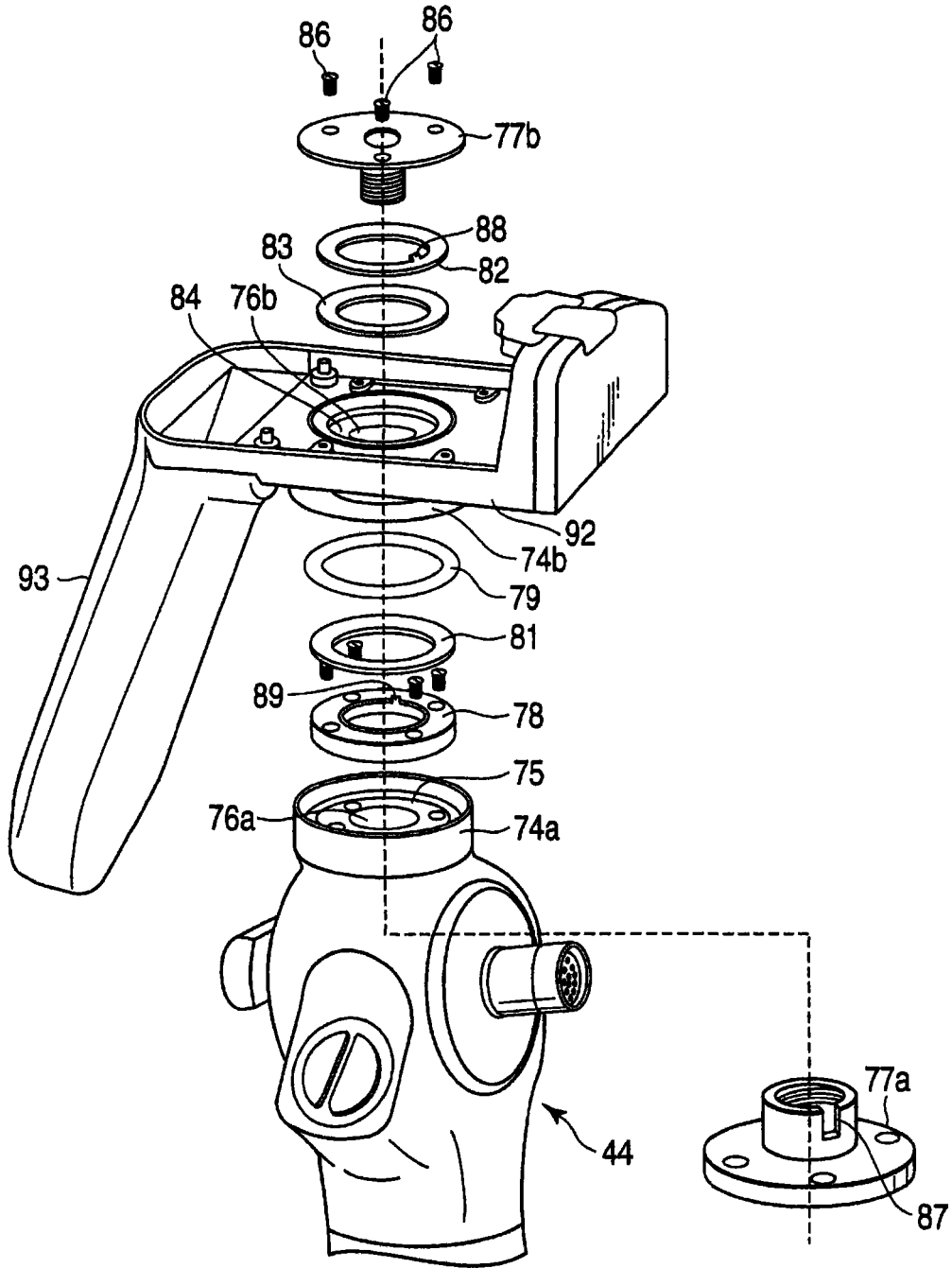


图 18

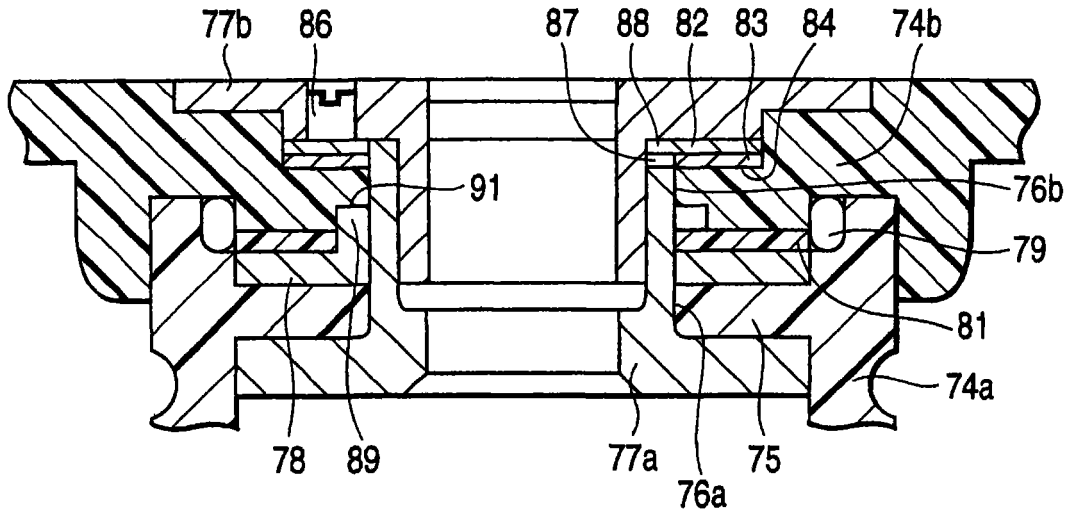


图19

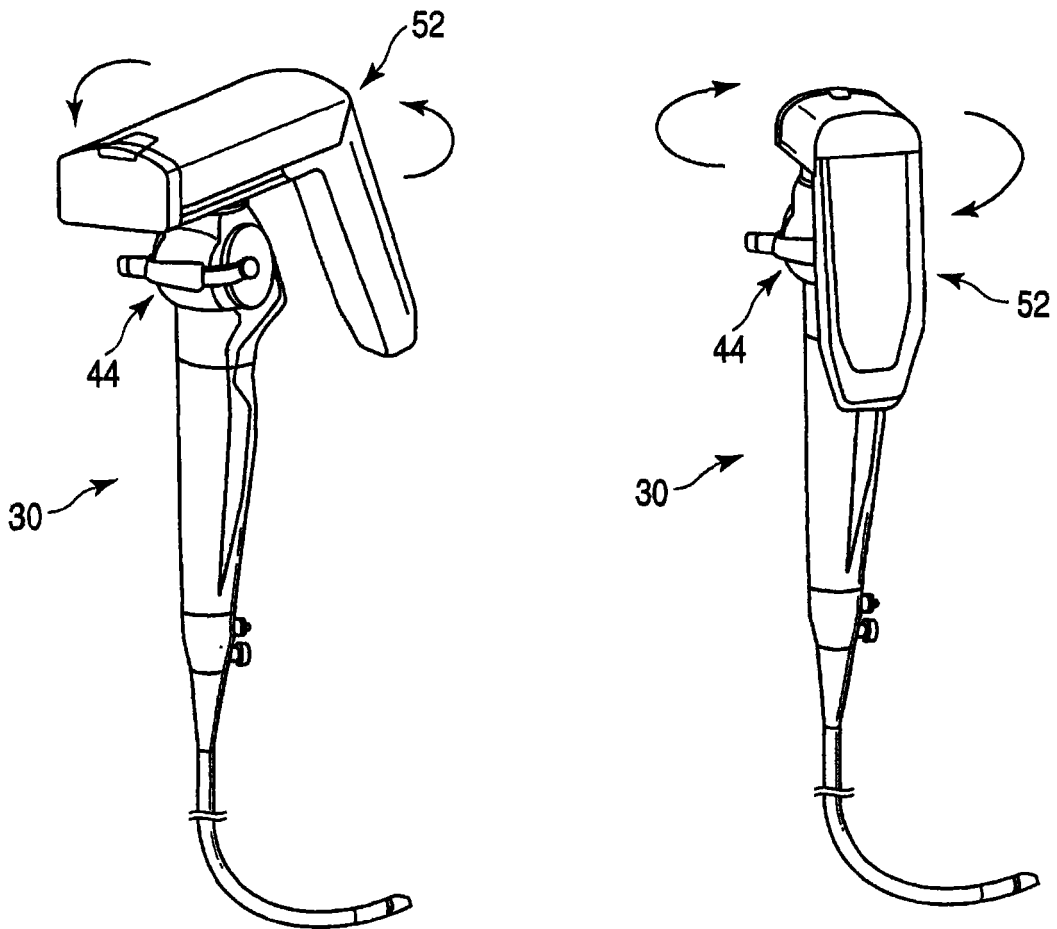


图20A

图20B

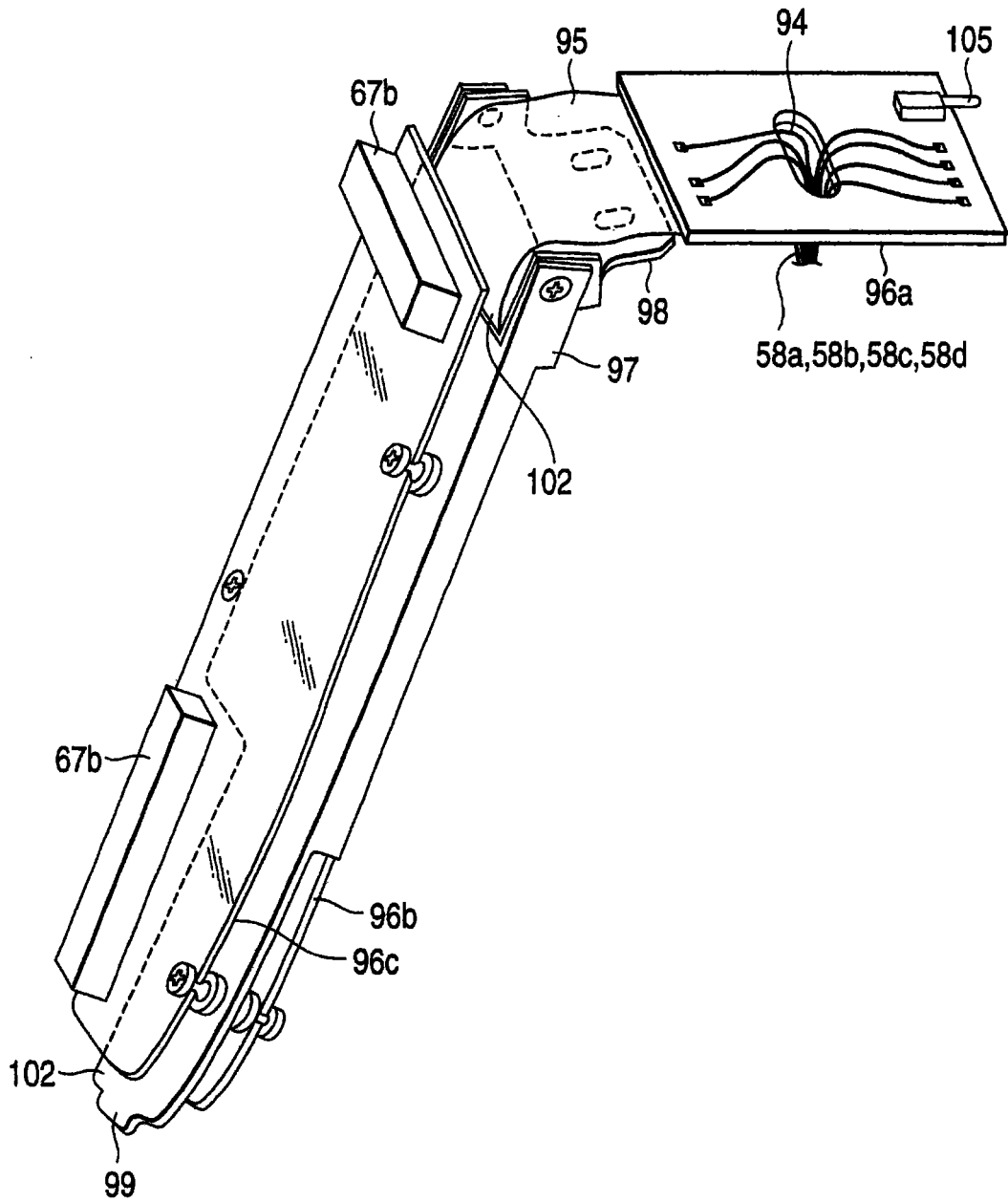


图 21

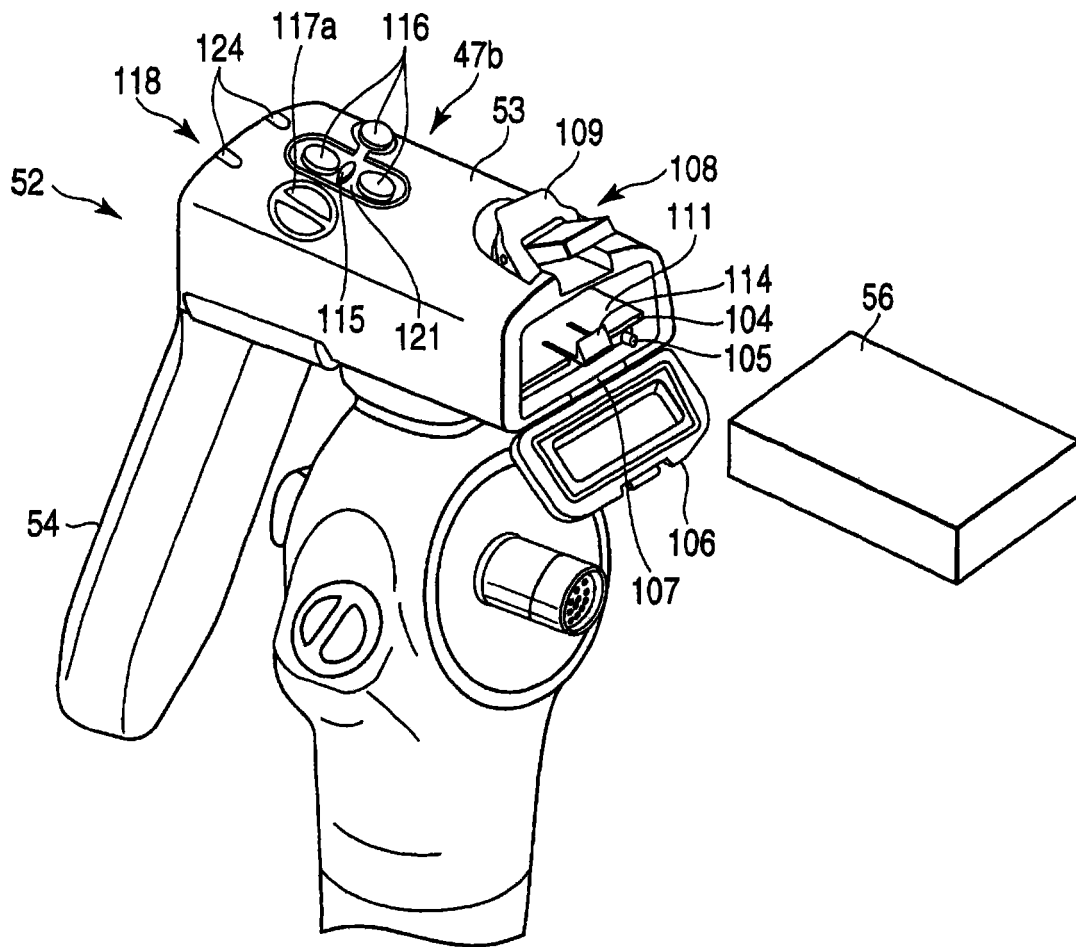


图 22

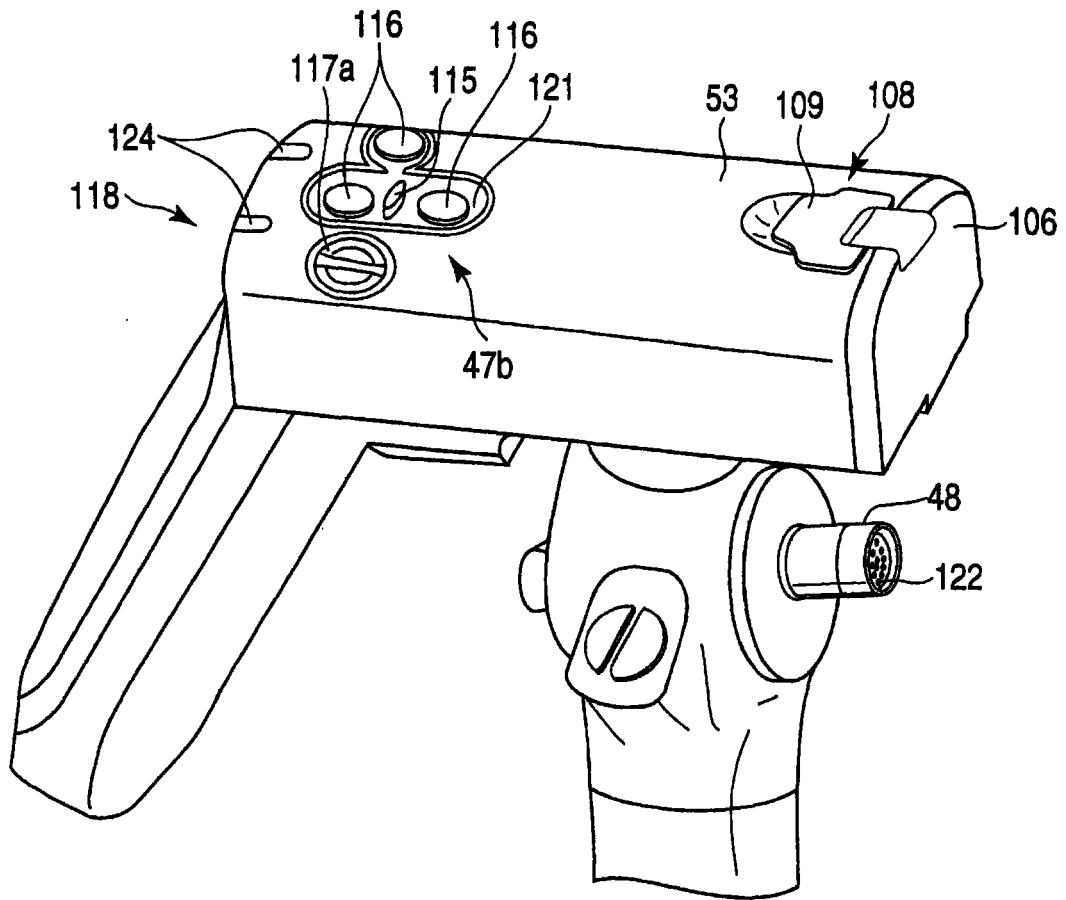


图 23

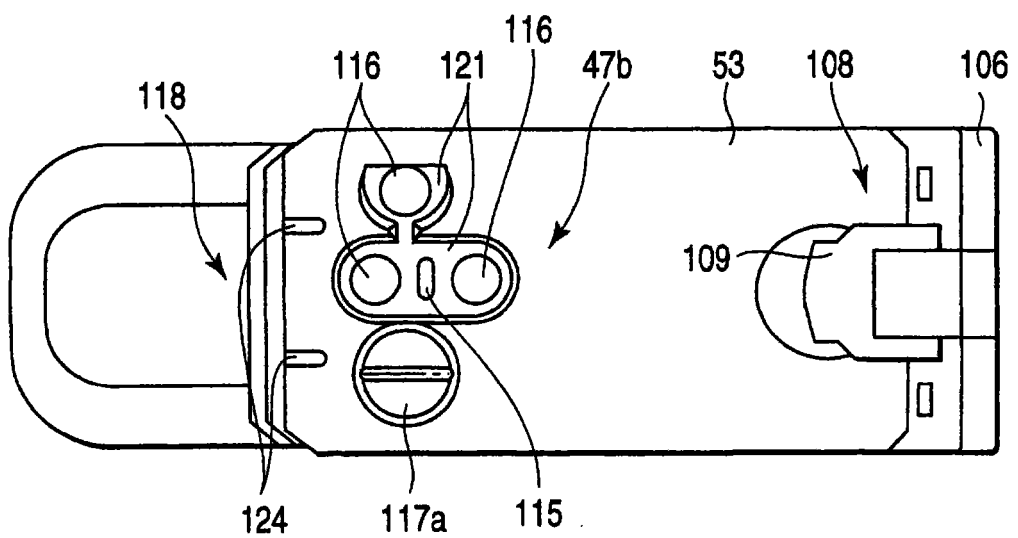


图 24

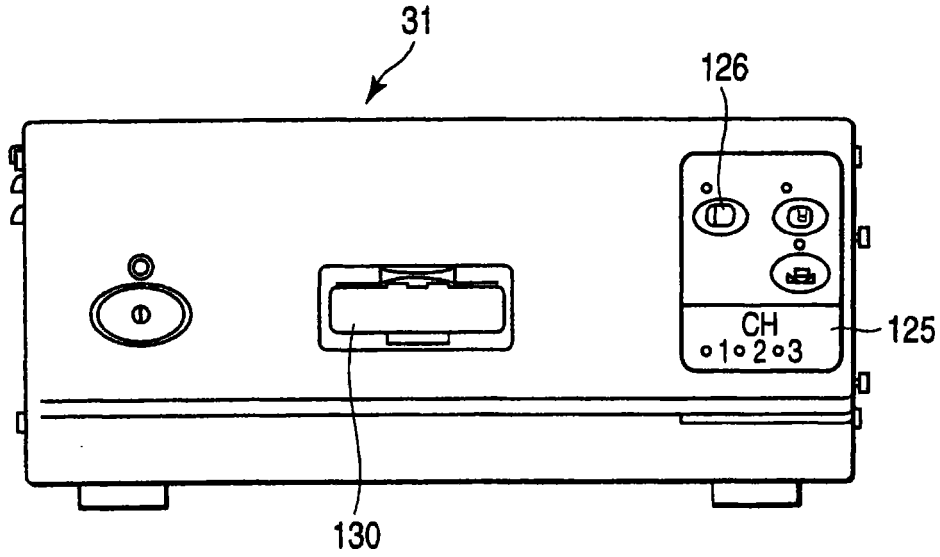


图 25

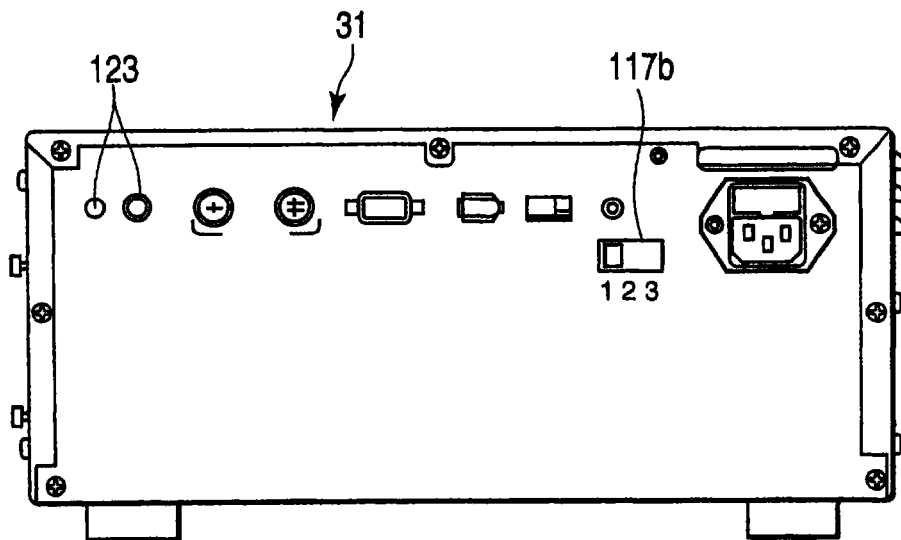


图 26

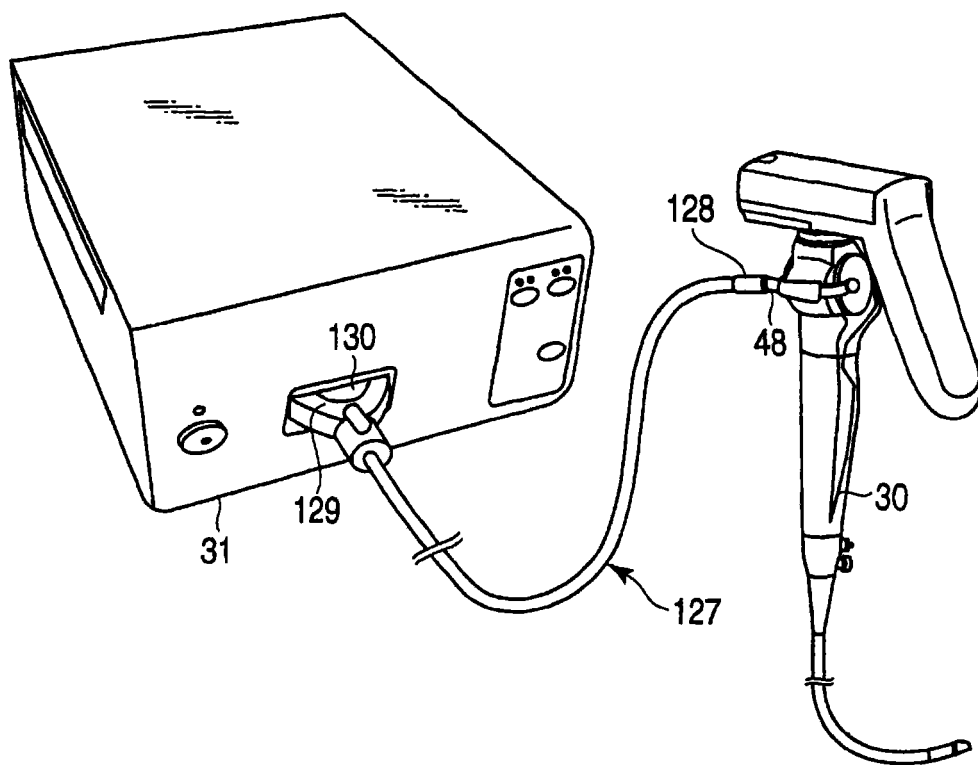


图 27

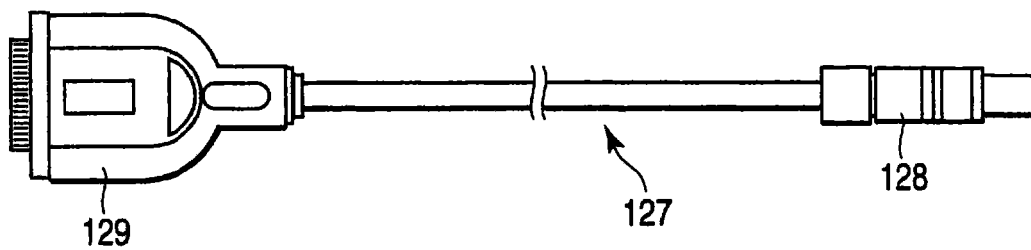


图 28

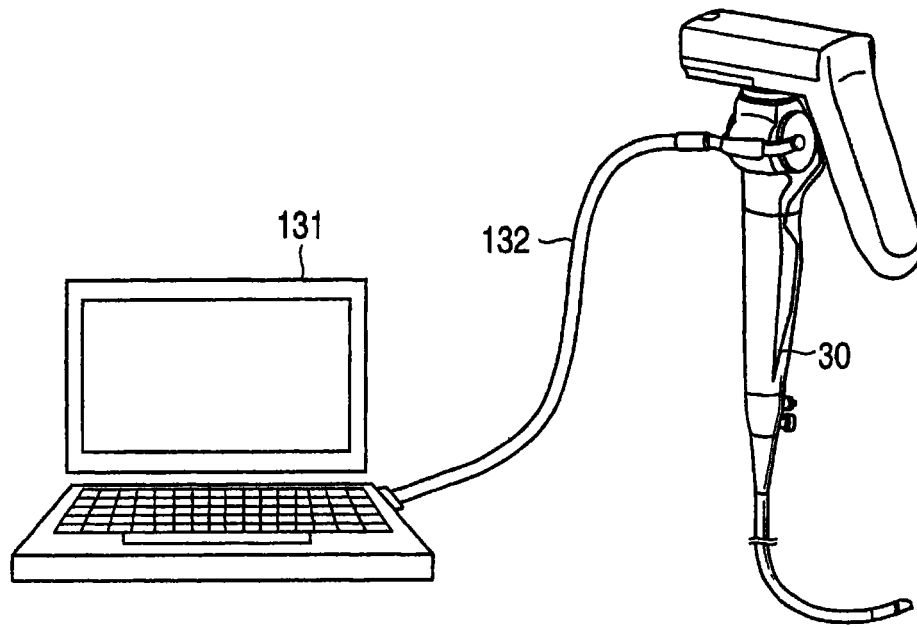


图 29

专利名称(译)	手持式内窥镜		
公开(公告)号	<a href="#">CN101548873A</a>	公开(公告)日	2009-10-07
申请号	CN200910130513.3	申请日	2009-03-31
[标]申请(专利权)人(译)	奥林巴斯医疗株式会社		
申请(专利权)人(译)	奥林巴斯医疗株式会社		
当前申请(专利权)人(译)	奥林巴斯医疗株式会社		
[标]发明人	渡边胜司 小川知辉 冈田武 根本滋 今井俊一 铃木健夫		
发明人	渡边胜司 小川知辉 冈田武 根本滋 今井俊一 铃木健夫		
IPC分类号	A61B1/005		
CPC分类号	A61B1/0052 A61B1/00112 A61B1/05 A61B1/00114 A61B1/00032 A61B1/00039 A61B1/2736 A61B1/00016 A61B1/00105 A61B1/00066 A61B1/00165		
优先权	2008095502 2008-04-01 JP		
其他公开文献	CN101548873B		
外部链接	<a href="#">Espacenet</a> <a href="#">SIPO</a>		

摘要(译)

一种手持式内窥镜，具有：插入部(34)，其沿长轴方向延伸并具有前端部和基端部；和操作部(38)，其同轴地连接于插入部的基端部，并沿长轴方向延伸，插入部具有可弯曲动作的弯曲部(36)，操作部具有：轴方向把持部(40)，其沿长轴方向延伸并由操作者把持；弯曲操作部(46)，其被设置成比轴方向把持部更靠近基端侧，用于使弯曲部弯曲动作；和宽度方向把持部(53)，其被设置成比弯曲操作部更靠近基端侧，作为由操作者把持的宽度方向把持部，在与长轴方向正交的宽度方向上，在宽度方向把持部的宽度方向长度内配置有弯曲操作部的至少一部分，宽度方向把持部具有比弯曲操作部更向宽度方向的一侧突出的把持部分(53a、53b)。

