

[19] 中华人民共和国国家知识产权局

[51] Int. Cl.
A61B 1/00 (2006.01)



[12] 发明专利说明书

专利号 ZL 200410073785.1

[45] 授权公告日 2007 年 10 月 24 日

[11] 授权公告号 CN 100344256C

[22] 申请日 2004.9.10

[21] 申请号 200410073785.1

[30] 优先权

[32] 2003.9.11 [33] JP [31] 2003-320286

[73] 专利权人 奥林巴斯株式会社

地址 日本东京

[72] 发明人 西家武弘

[56] 参考文献

US4495134A 1985.1.22

DE3910746A1 1990.10.4

JP2001-190494A 2001.7.17

JP10-179509A 1998.7.7

US5083849A 1992.1.28

审查员 路 凯

[74] 专利代理机构 北京三友知识产权代理有限公司

代理人 党晓林

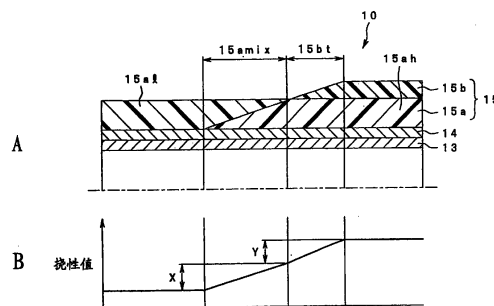
权利要求书 2 页 说明书 11 页 附图 6 页

[54] 发明名称

内窥镜的挠性管及其制造方法

[57] 摘要

本发明提供一种内窥镜的挠性管及其制造方法。该挠性管包括第一挠性变化部和第二挠性变化部。第一挠性变化部形成在挠性管的外皮树脂中并通过改变外皮树脂的厚度改变挠性管的挠性。第二挠性变化部形成在上述外皮树脂中，处于与上述第一挠性变化部不同的位置，并在不改变所述厚度的情况下改变挠性管的挠性，该挠性管的特征在于：所述第二挠性变化部分包括配合变化部，其中用作外皮树脂的树脂材料的第一树脂从远端侧朝基端侧逐渐被比所述第一树脂硬的第二树脂代替。



1. 一种内窥镜的挠性管，包括：

第一挠性变化部，其形成在所述挠性管的外皮树脂中，且该第一挠性变化部通过改变外皮树脂的厚度来改变挠性管的挠性；以及

第二挠性变化部，其形成在所述外皮树脂中，处于与所述第一挠性变化部不同的位置，且该第二挠性变化部在不改变所述外皮树脂的厚度的情况下改变所述挠性管的挠性；其特征在于：

所述第二挠性变化部包括配合变化部，其中用作外皮树脂的树脂材料的第一树脂从远端侧朝基端侧逐渐被比所述第一树脂硬的第二树脂代替。

2. 根据权利要求1所述的内窥镜的挠性管，其特征在于所述外皮树脂由多层外皮树脂形成；和

所述第一挠性变化部包括锥形部，该锥形部形成在外皮树脂的最外层，且该锥形部的厚度从远端侧向基端侧逐渐变大。

3. 根据权利要求1所述的内窥镜的挠性管，其特征在于，所述第二挠性变化部具有这样的结构，其中外皮树脂的远端侧由第一管状树脂形成，所述外皮树脂的基端侧由比第一管状树脂硬的第二管状树脂形成，且所述第一管状树脂和第二管状树脂呈阶梯状连接。

4. 根据权利要求2所述的内窥镜的挠性管，其特征在于，所述第二挠性变化部具有这样的结构，其中外皮树脂的远端侧由第一管状树脂形成，所述外皮树脂的基端侧由比第一管状树脂硬的第二管状树脂形成，且所述第一管状树脂和第二管状树脂呈阶梯状连接。

5. 根据权利要求1至4之一所述的内窥镜的挠性管，其特征在于，所述第一挠性变化部和所述第二挠性变化部设置成在所述外皮树脂的纵向方向上连续，或者相互之间具有一预定间隔。

6. 一种内窥镜的挠性管，包括：

第一挠性变化部，其形成在所述挠性管的外皮树脂中，且该第一挠性变化部通过改变外皮树脂的厚度来改变挠性管的挠性；以及

第二挠性变化部，其形成在所述外皮树脂中，处于与所述第一挠性

变化部相互重叠的位置，且该第二挠性变化部在不改变所述外皮树脂的厚度的情况下改变所述挠性管的挠性；其特征在于：

所述第二挠性变化部包括配合变化部，其中用作外皮树脂的树脂材料的第一树脂从远端侧朝基端侧逐渐被比所述第一树脂硬的第二树脂代替。

7. 一种用于内窥镜的挠性管的制造方法，包括下列步骤：

覆盖步骤，在挠性管的多层外皮树脂中的任一层中设置具有挠性变化部的覆盖层，同时所述挠性变化部改变所述挠性管的挠性而不改变厚度；

模制步骤，在多层外皮树脂的最外覆盖层中形成挠性变化部，以使该挠性变化部的直径从远端侧朝基端侧逐渐变大且该挠性变化部通过改变所述最外覆盖层的厚度来改变所述挠性管的挠性；和

密合步骤，使多层外皮树脂相互密合；其特征在于：

在模制步骤中形成的挠性变化部包括锥形部，该锥形部设置在外皮树脂的最外覆盖层中且其直径从远端侧朝基端侧逐渐变大，以及

在所述覆盖步骤中形成的挠性变化部包括组成变化部，其中用作外皮树脂的树脂材料的软的树脂从远端侧朝基端侧逐渐被一硬的树脂代替。

8. 根据权利要求7所述的用于内窥镜的挠性管的制造方法，其特征在于，通过研磨操作或熔融操作完成所述模制步骤。

9. 根据权利要求7或8所述的用于内窥镜的挠性管的制造方法，其特征在于，通过热熔接完成所述密合步骤。

内窥镜的挠性管及其制造方法

本申请要求 2003 年 9 月 11 日提交的日本专利申请 No. 2003-320286 的优先权，并结合该参考文献的内容。

技术领域

本发明涉及在医疗、工业等领域内使用的内窥镜的挠性管及该挠性管的制造方法。

背景技术

近年，内窥镜在医疗领域和工业领域中的体腔内的检查、诊断和设备内部的检查等方面得到广泛使用。一般，内窥镜的挠性管是通过在螺旋管的外表面覆盖网状管，并在该网状管的外表面覆盖外皮树脂而构成。

就这些公知的内窥镜的挠性管而言，外皮树脂的配合比变化，或者正如在例如日本特开 2001-190494 号公报内揭示的那样，通过把外皮树脂形成为锥形状，使挠性平滑且缓和地变化。

然而，如上所述，由于使外皮树脂的配合比变化的部分，或者在专利文献 1 内揭示的锥形部难以长久确保，因而制造一种使挠性的最软部和最硬部的差变大且使该变化梯度缓和的挠性管是困难的。

并且，在锥形形状的成形方面，以往，使在挤压成形的模具内通过的挠性管的通过速度变化来成形。然而，在该方法中，为了使锥形部的长度和锥形部的开始位置、细径部和粗径部的外径差、以及网状管和树脂的密合性全都得到最佳满足，需要非常多的劳力。

发明内容

本发明是鉴于上述情况而提出的，本发明的目的是提供一种制造容易、可大大确保挠性的最软部和最硬部的差、并可使该变化梯度平滑的

内窥镜的挠性管。

根据本发明的内窥镜的挠性管制造容易，可大大确保挠性的最软部和最硬部的差，并可使该变化梯度平滑。

根据本发明的内窥镜的挠性管具有：第一挠性变化部分，其设置在挠性管的外皮树脂中并通过改变厚度而改变挠性管的挠性；第二挠性变化部分，其设置在上述外皮树脂中，处于不同于上述第一挠性变化部分的位置处，且所述第二挠性变化部分在不改变厚度的情况下改变上述挠性管的挠性，该挠性管的特征在于：所述第二挠性变化部分包括配合变化部，其中用作外皮树脂的树脂材料的第一树脂从远端侧朝基端侧逐渐被比所述第一树脂硬的第二树脂代替。或者，所述第二挠性变化部分可以处于与上述第一挠性变化部分相互重叠的位置。

用于制造根据本发明的内窥镜的挠性管的方法包括下列步骤：覆盖步骤，在挠性管的多层外皮树脂中的任一层中设置具有挠性变化部分的覆盖层（covering），同时该挠性变化部分改变上述挠性管的挠性而不改变厚度；模制步骤，在上述多层外皮树脂的最外面的覆盖层中形成挠性变化部分，使该挠性变化部分的直径从远端侧朝基端侧逐渐增大且使该挠性变化部分通过改变上述最外面的覆盖层的厚度来改变上述挠性管的挠性；和密合（intimate contact）步骤，使上述多层外皮树脂相互紧密接触；该方法的特征在于：在模制步骤中形成的挠性变化部包括锥形部，该锥形部设置在外皮树脂的最外覆盖层中且其直径从远端侧朝基端侧逐渐变大，以及在所述覆盖步骤中形成的挠性变化部包括组成变化部，其中用作外皮树脂的树脂材料的软的树脂从远端侧朝基端侧逐渐被一硬的树脂代替。

根据本发明的内窥镜的挠性管及其制造方法，具有下列优点：易于制造，能确保最软部分和最硬部分之间较大的挠性差，且此外还能使所述挠性变化梯度平滑。

通过下面参照附图的说明使得本发明的上述特点和优点更加清楚。

附图说明

图 1 是示出根据本发明的第一实施方式的电子内窥镜整体的结构示意图。

图 2 是根据本发明的第一实施方式的挠性管的内部结构的结构示意图。

图 3A 是根据本发明的第一实施方式的挠性管的剖视图。

图 3B 是根据本发明的第一实施方式的挠性管的挠性的说明图。

图 4A 是根据本发明的第一实施方式的、涂覆用作挠性管的第二层的外皮树脂的覆盖层的步骤的说明图。

图 4B 是表示处于图 4A 中示出的状态的热收缩管已被剥掉的状态的说明图。

图 5A 是表示将图 4B 示出的阶梯状挠性管插入到研磨机中的说明图。

图 5B 是表示图 4B 示出的阶梯状挠性管被研磨机研磨之后的状态的说明图。

图 6A 是根据本发明第二实施方式的挠性管的剖视图。

图 6B 是表示根据本发明第二实施方式的挠性管的挠性的说明图。

图 7A 是根据本发明第三实施方式的挠性管的剖视图。

图 7B 是表示根据本发明第三实施方式的挠性管的挠性的说明图。

[符号说明]

1 … 电子内窥镜； 2 … 插入部； 10 … 挠性管； 13 … 螺旋管；
14 … 网状管； 15 … 外皮树脂； 15a … 第一层的外皮树脂； 15amix …
组成变化部 (composition-varying portion) (挠性变化部)； 15al … 软
树脂部； 15ah … 硬树脂部； 15b … 第二层的外皮树脂； 15bt … 锥形
部

具体实施方式

以下，根据附图对本发明的实施方式进行说明。

图 1~图 5B 示出本发明的第一实施方式，图 1 是示出根据本发明的第一实施方式的电子内窥镜整体的结构示意图，图 2 是根据本发明的第一实施方式的挠性管的内部结构的结构示意图，图 3A 是根据本发明的第

一实施方式的挠性管的剖视图，图 3B 是根据本发明的第一实施方式的挠性管的挠性的说明图，图 4A 是根据本发明的第一实施方式的、涂覆用作挠性管的第二层的外皮树脂的覆盖层的步骤的说明图，图 4B 是表示处于图 4A 中示出的状态的热收缩管已被剥皮的状态的说明图，图 5A 是表示将图 4B 示出的阶梯状挠性管插入到研磨机中的说明图，图 5B 是表示图 4B 示出的阶梯状挠性管被研磨机研磨之后的状态的说明图。

在图 1 中，符号 1 表示在本第一实施方式中采用的电子内窥镜，该电子内窥镜 1 包括：细长的插入部 2，与该插入部 2 的近端侧连接并由医生把持进行各种操作的操作部 3，以及从操作部 3 延设的通用塞绳 4。

在通用塞绳 4 的另一端设有与未图示的光源装置(light source unit)和照相机控制单元(以下简称为“CCU”)连接的连接部 5。在该情况下，光导连接器 6 与该光源装置连接，和照相机连接器 7 与 CCU 连接。

插入部 2 包括：与操作部 3 连接的具有挠性的挠性管 10，与该挠性管 10 的远端连接的弯曲部 9，以及与该弯曲部 9 的远端连设的远端部 8。另一方面，操作部 3 设有：控制弯曲部 9 沿垂直和水平方向弯曲的弯曲操作杆 11，和供例如钳子等治疗仪器插入的治疗仪器插入口 12 等。

如图 2 所示，挠性管 10 主要包括（按照从内侧起的顺序）：其中 2 条金属带卷绕成螺旋状的螺旋管 13，形成为覆盖该螺旋管 13 的网状的网状管 14(管状构件)，以及覆盖该网状管 14 的外侧的外皮树脂(外皮)15。该外皮树脂 15，如其外观所示，在挠性管 10 的大致中间部分形成为锥形，该锥形的直径从远端侧到基端侧增大。

如图 3A 所示，挠性管 10 的外皮树脂 15 由多层构成，在第一实施方式中由 2 层构成。该外皮树脂 15 的网状管 14 侧的第一层外皮树脂 15a(第一覆盖层)是通过将软树脂(远端侧)和硬树脂(基端侧)配合形成(在图 3A 中，符号 15a1 表示作为第一层的外皮树脂 15a 的软树脂部，和符号 15ah 表示作为第一层的外皮树脂 15a 的硬树脂部)。

具体地说，在作为第一层的外皮树脂 15a 中，从挠性管的远端到距该远端 200mm 左右(由于挠性管的指标表示距内窥镜的远端的距离，因而用挠性管的指标表示，约 30 指标左右)的位置的部分由软树脂部 15a1 形

成。就作为第一层的外皮树脂 15a 而言，从距该挠性管的远端 200mm 左右的位置到距该位置 300mm 左右(用挠性管的指标表示为约 40 指标)的位置的部分逐渐从软树脂部 15a1 替换成硬树脂部 15ah，该部分成为作为挠性变化部(第二挠性变化部)的组成变化部 15amix。此处，就作为第一层的外皮树脂 15a 的树脂材料而言，例如，软树脂部 15a1 由酯系树脂构成，硬树脂部 15ah 由相同酯系但更硬的树脂构成。

并且，外皮树脂 15 的第一层外皮树脂 15a 的外侧的成为最外部的第二层外皮树脂 15b(代用覆盖层)形成有从与第一层外皮树脂 15a 的组成变化部 15amix 的基端侧大致连续的位置向基端侧直径逐渐变大的锥形部 15bt(第一挠性变化部)。这里，例如，使用与第一层外皮树脂 15a 的软树脂部 15a1 相同的酯系树脂作为第二层外皮树脂 15b 的树脂材料。

下面，对上述挠性管 10 的制造步骤进行说明。

第一步骤，与以往挠性管相同，覆盖由软树脂和硬树脂构成的第一层外皮树脂 15a。如上所述，在第一层外皮树脂 15a 中，从挠性管的远端到距该远端 200mm 左右的位置的部分由软树脂部 15a1 形成。而且，在从距该挠性管的远端 200mm 左右的位置到距该位置 300mm 左右的位置的部分中，逐渐从软树脂部 15a1 替换成硬树脂部 15ah，且该部分构成组成变化部 15amix。

第二步骤，用热收缩管 16 覆盖第一层外皮树脂 15a 直到软树脂部 15a1 被硬树脂部 15ah 替换结束的位置附近(约 40 指标表示的位置附近的场所)，即直到组成变化部 15amix 终止的锥形部 15bt 的开始位置，并在该状态下覆盖第二层外皮树脂 15b(图 4A)。

第三步骤，位于比锥形部开始位置更接近远端的侧的第二层外皮树脂 15b 连同热收缩管 16 一起剥掉，从而形成图 4B 所示的阶梯状挠性管。

第四步骤，如图 5A 和图 5B 所示，使用研磨机 17，利用第三步骤制造的阶梯状挠性管形成锥形部 15bt。而且，研磨可以通过使研磨机 17 的磨石侧旋转来进行，或通过使阶梯状挠性管旋转来进行。或者，用使锥形部 15bt 局部熔融的高热模具等来代替研磨机 17。

第五步骤，使网状管 14 和第一层外皮树脂 15a 通过热熔接(heat

adhesion), 以及使第一层外皮树脂 15a 和第二层外皮树脂 15b 通过热熔接。此时的热熔敷条件期望的是例如在 180°C~220°C 进行 10~15 分钟。然而, 熔敷条件不限于此, 可以根据第一层外皮树脂 15a 和第二层外皮树脂 15b 的熔点和耐热性来设定最佳条件。

第六步骤, 施加与以往挠性管相同的白线墨和面涂。

在这样制造的根据本发明的第一实施方式的挠性管 10 中, 通过把制造步骤划分为以下步骤, 可容易求出各个最佳条件, 并使挠性管 10 的制造最佳且容易, 这些步骤是: 使网状管 14 和第一层外皮树脂 15a、以及第一层外皮树脂 15a 和第二层外皮树脂 15b 的密合性得到确保的步骤(特别是, 第五步骤); 使挠性管 10 的细径部和粗径部的外径得到满足, 覆盖外皮树脂 15a、15b 的步骤(特别是, 第一、第二步骤); 以及使第二层外皮树脂 15b 的锥形部 15bt 的长度和开始位置得到满足, 形成锥形部 15bt 的步骤(特别是, 第三、第四步骤)。

由于在第五步骤中通过热熔敷的接合中, 不需要接合剂, 因而由接合剂的不均匀引起的密合力的偏差减少。特别是, 在锥形部 15bt 的开始位置附近, 接合剂不会露出到无第二层外皮树脂 15b 的位置, 相反在锥形部 15bt 的开始位置附近的接合剂也不会不足。

就根据本发明的第一实施方式的挠性管 10 而言, 如图 3B 所示, 首先, 通过第一层外皮树脂 15a 的组成变化部 15amix 实现与普通的挠性管相同的平滑的挠性变化(图 3B 中的 X 部分)。接着, 从该组成变化部 15amix 大致连续地获得由第二层外皮树脂 15b 的锥形部 15bt 引起的挠性变化(图 3B 中的 Y 部分)。这样, 挠性管 10 整体可实现梯度缓和且长的较大挠性变化。

在上述挠性管 10 中, 在使挠性管 10 反复弯曲时, 施加给第二层外皮树脂 15b 的负荷较大。这是因为, 在远离挠性管 10 的中心线的第二层外皮树脂 15b 中由于弯曲而引起较大的失真。然而通过将软树脂用于第二层外皮树脂 15b, 可提高耐弯曲性。

而且, 对于期望的挠性管 20 制造有各种规格。然而根据本发明的第一实施方式的挠性管 10, 通过第一层外皮树脂 15a、第二层外皮树脂 15b

和锥形部 15bt 的形状, 和各个树脂的配合比的组合, 可灵活应对各种挠性变化的规格要求。例如, 就第二层外皮树脂 15b 的锥形部 15bt 而言, 如果树脂较软, 即使锥形部形状相同, 挠性变化也较缓和。相反, 如果树脂较硬, 则挠性变化量也较大。并且, 对于锥形部 15bt, 即使树脂相同, 如果锥形形状的梯度较缓和, 则挠性变化也较缓和, 而如果锥形形状的梯度较大, 则挠性变化量也较大。

参照以下示例描述根据本发明的第一实施方式的挠性管 10, 其中对于第一层外皮树脂 15a 的树脂材料, 软树脂部 15a1 由酯系树脂构成, 硬树脂部 15a2 由相同酯系但更硬的树脂构成。采用下例进行说明, 其中第二层外皮树脂 15b 的树脂材料使用与第一层外皮树脂 15a 的软树脂部 15a1 相同的酯系树脂。然而, 这些树脂材料不限于此, 按照所需的挠性, 例如酯系、烯烃系、苯乙烯系、酰胺系等树脂可以单独或者混合后用于各层外皮树脂。

并且, 根据本发明的第一实施方式的挠性管 10 具有这样的结构, 其中第一层外皮树脂 15a 的组成变化部 15amix 和第二层外皮树脂 15b 的锥形部 15bt 大致连续, 然而这并不是必须的。例如, 在第一层外皮树脂 15a 的组成变化部 15amix 和第二层外皮树脂 15b 的锥形部 15bt 之间可以具有某种程度的间隔, 或者两者可以某种程度重叠。

下面, 将参照图 6A 和 6B 描述根据本发明的第二实施方式。

第二实施方式与前述第一实施方式的不同点是, 使挠性变化的作为挠性变化部的组成变化部和锥形部都设置在第二层外皮树脂中, 其他构成与第一实施方式相同, 因而省略说明。

即, 在图 6A 中, 符号 20 表示挠性管。该挠性管 20 按照从内侧起的顺序, 主要包括: 螺旋管 13, 形成为覆盖该螺旋管 13 的网状的网状管 14, 以及覆盖该网状管 14 外侧的外皮树脂 21。该外皮树脂 21, 如其外观所示, 形成为在挠性管 20 的大致中间部分从远端侧朝基端侧直径变大的锥形形状。

挠性管 20 的外皮树脂 21 由多层构成, 在第二实施方式中由 2 层构成, 该外皮树脂 21 的网状管 14 侧的第一层外皮树脂 21a, 例如由一种软

树脂构成。

在设置在外皮树脂 21 的第一层外皮树脂 21a 外侧的第二层外皮树脂 21b 中，在远端侧形成有向基端侧直径逐渐变大的锥形部 21bt。该第二层外皮树脂 21b 是将软树脂(远端侧)和硬树脂(基端侧)配合而形成的(图 6A 中，符号 21bl 表示第二层外皮树脂 21b 的软树脂部，符号 21bh 表示第二层外皮树脂 21b 的硬树脂部)。

具体地说，第二层外皮树脂 21b 直到锥形部 21bt 终止的位置附近由软树脂部 21bl 形成。而且，在第二层外皮树脂 21b 中，形成有软树脂部 21bl 从该软树脂部 21bl 的锥形部 21bt 终止的位置附近逐渐替换成硬树脂部 21bh 的作为挠性变化部的组成变化部 21bmix。

此处，作为第一层外皮树脂 21a 的树脂材料，例如为酯系树脂。就作为第二层的外皮树脂 21b 的树脂材料而言，例如，软树脂部 21al 由与第一层外皮树脂 21a 相同的酯系树脂构成，硬树脂部 21bh 由相同酯系但更硬的树脂构成。而且，这些树脂材料的选定不限于此，按照所需的挠性，例如酯系、烯烃系、苯乙烯系、酰胺系等树脂可以单独或者混合后用于各层外皮树脂。

就这种根据本发明的第二实施方式的挠性管 20 而言，与前述第一实施方式相同，通过把制造步骤划分为以下步骤，可容易求出各个最佳条件，并可使挠性管 20 的制造最佳且容易进行，这些步骤是：使网状管 14 和第一层外皮树脂 21a、以及第一层外皮树脂 21a 和第二层外皮树脂 21b 之间的密合性得到确保的步骤；使挠性管 20 的细径部和粗径部的外径得到满足，覆盖外皮树脂 21a、21b 的步骤；以及使第二层外皮树脂 21b 的锥形部 21bt 的长度和开始位置得到满足，形成锥形部 21bt 的步骤。

与前述第一实施方式相同，在通过热熔敷接合中由于不需要接合剂，因而由接合剂的不均匀引起的密合力的偏差减少。特别是，在锥形部 21bt 的开始位置附近，接合剂不会露出到无第二层外皮树脂 21b 的位置，相反在锥形部 21bt 的开始位置附近，接合剂也不会不足。

而且，就根据本发明的第二实施方式的挠性管 20 而言，如图 6B 所示，首先，使用第二层外皮树脂 21b 的锥形部 21bt 实现与普通的挠性管

相同的平滑的挠性变化(图 6B 中的 L 部分)。接着,从该锥形部 21bt 起大致连续地获得由第二层外皮树脂 21b 的组成变化部 21bmix 引起的挠性变化(图 6B 中的 M 部分)。这样,挠性管 20 整体可实现梯度缓和且长的较大挠性变化。

在这种挠性管 20 中,在使挠性管 20 反复弯曲时,施加给第二层外皮树脂 21b 的负荷较大。这是因为,在远离挠性管 20 的中心线的第二层外皮树脂 21b 中由弯曲引起的失真较大。然而通过将软树脂用于第二层外皮树脂 21b,可提高耐弯曲性。

另外,对于期望的挠性管 20 制造了各种规格。但是,在根据本发明的第二实施方式的挠性管 20 中,通过第一层的外皮树脂 21a、第二层的外皮树脂 21b、和锥形部 21bt 的形状、各个树脂的配合比的组合,可灵活应对各种挠性变化的规格要求。

根据本发明的第二实施方式的挠性管 20 采用这样的结构,其中使第二层的外皮树脂 21b 的锥形部 21bt 和组成变化部 21bmix 大致连续,然而它们没有必要一定连续。例如,在锥形部 21bt 和组成变化部 21bmix 之间可以具有某种程度的间隔,或者两者可以某种程度重叠。

下面,参照图 7A 和 7B 描述本发明的第三实施方式。

第三实施方式与前述第一实施方式的不同点是,第一层外皮树脂由挠性不同的多个管状树脂构成。第三实施方式的其他构成与第一实施方式的相同,因而省略说明。

即,在图 7A 中,符号 30 表示挠性管。该挠性管 30 按照从内侧起的顺序,主要包括:螺旋管 13,形成为覆盖该螺旋管 13 的网状的网状管 14,以及覆盖该网状管 14 外侧的外皮树脂 31。该外皮树脂 31,如其外观所示,形成为在挠性管 30 的大致中间部分从远端侧朝基端侧直径变大的锥形形状。

挠性管 30 的外皮树脂 31 由多层构成,在第三实施方式中由 2 层构成。就该外皮树脂 31 的网状管 14 侧的第一层外皮树脂 31a 而言,远端侧由软性管状树脂 31al 形成,且基端侧由硬性管状树脂 31ah 形成。而且,软性管状树脂 31al 的基端侧的端面形成为具有较大的内径,和硬性

管状树脂 31ah 的远端侧的端面形成为具有较小的外径。在第一层外皮树脂 31a 中，软性管状树脂 31al 的基端侧和硬性管状树脂 31ah 的远端侧接合，以形成作为第二挠性变化部的接合部 31as。

在设置在外皮树脂 31 的第一层外皮树脂 31a 外侧的第二层外皮树脂 31b 中，在远端侧形成有以与第一层外皮树脂 31a 的接合部 31as 隔开规定间隔的位置为起点向基端侧直径逐渐变大的锥形部 31bt。

此处，用作第一层外皮树脂 31a 的树脂材料，例如，软性管状树脂 31al 由酯系树脂构成，硬性管状树脂 31ah 由相同酯系但更硬的树脂构成。例如，使用与第一层外皮树脂 31a 的软性管状树脂 31al 相同的酯系树脂作为第二层外皮树脂 31b 的树脂材料。但是，这些树脂材料的选择不限于此，按照所需的挠性，例如酯系、烯烃系、苯乙烯系、酰胺系等树脂可单独或者混合后用于各层外皮树脂。就这种根据本发明的第三实施方式的挠性管 30 而言，与前述第一实施方式相同，通过把制造步骤划分为以下步骤，可容易求出各个最佳条件，并可使挠性管 30 的制造最佳且容易进行，这些步骤是：使网状管 14 和第一层外皮树脂 31a、以及第一层的外皮树脂 31a 和第二层外皮树脂 31b 之间的密合性得到确保的步骤；使挠性管 30 的细径部和粗径部的外径得到满足，覆盖外皮树脂 31a、31b 的步骤；以及使第二层外皮树脂 31b 的锥形部 31bt 的长度和开始位置得到满足，形成锥形部 31bt 的步骤。

与前述第一实施方式相同，由于在通过热熔敷的接合中不需要接合剂，因而由接合剂的不均匀引起的密合力的偏差减少。特别是，在锥形部 31bt 的开始位置附近，接合剂不会露出到无第二层外皮树脂 31b 的位置，相反在锥形部 31bt 的开始位置附近，接合剂也不会不足。

就根据本发明的第三实施方式的挠性管 30 而言，如图 7B 所示，首先，通过第一层外皮树脂 31a 的接合部 31as 获得小的挠性变化。接着，在该接合部 31as 与锥形部 31bt 之间，进一步获得小的阶梯状的挠性变化(即，图 7B 中的 P 部分)。在随后的锥形部 31bt 中，获得平滑的挠性变化(图 7B 中的 Q 部分)。这样，挠性管 30 整体实现梯度缓和且长的的阶梯状的较大挠性变化。

在这种挠性管 30 中，在使挠性管 30 反复弯曲时，施加给第二层外皮树脂 31b 的负荷较大。这是因为在远离挠性管 30 的中心线的第二层外皮树脂 31b 中，由弯曲引起的失真较大。然而通过将软树脂用作第二层外皮树脂 31b，可提高耐弯曲性。

并且，对于期望的挠性管 30 制造了各种规格。然而根据本发明的第三实施方式的挠性管 30，通过第一层外皮树脂 31a、第二层外皮树脂 31b、和锥形部 31bt 的形状、第一层外皮树脂 31a 的接合部 31as 的长度和形状、以及各个树脂的组合，可灵活应对各种挠性变化的规格要求。

在根据本发明的第三实施方式的挠性管 30 中，在第一层外皮树脂 31a 的接合部 31as 和第二层外皮树脂 31b 的锥形部 31bt 之间设定规定间隔。但是，接合部 31as 和锥形部 31bt 也可以大致连续地设置，或者把啮合部 31as 和锥形部 31bt 设置在重叠位置。

上面已经参照附图对本发明的优选实施方式进行了描述，应理解本发明并不限于上述具体实施方式且本领域技术人员在不背离后附权利要求所限定的本发明的精神或范围的情况下对本发明进行各种修改和改进。

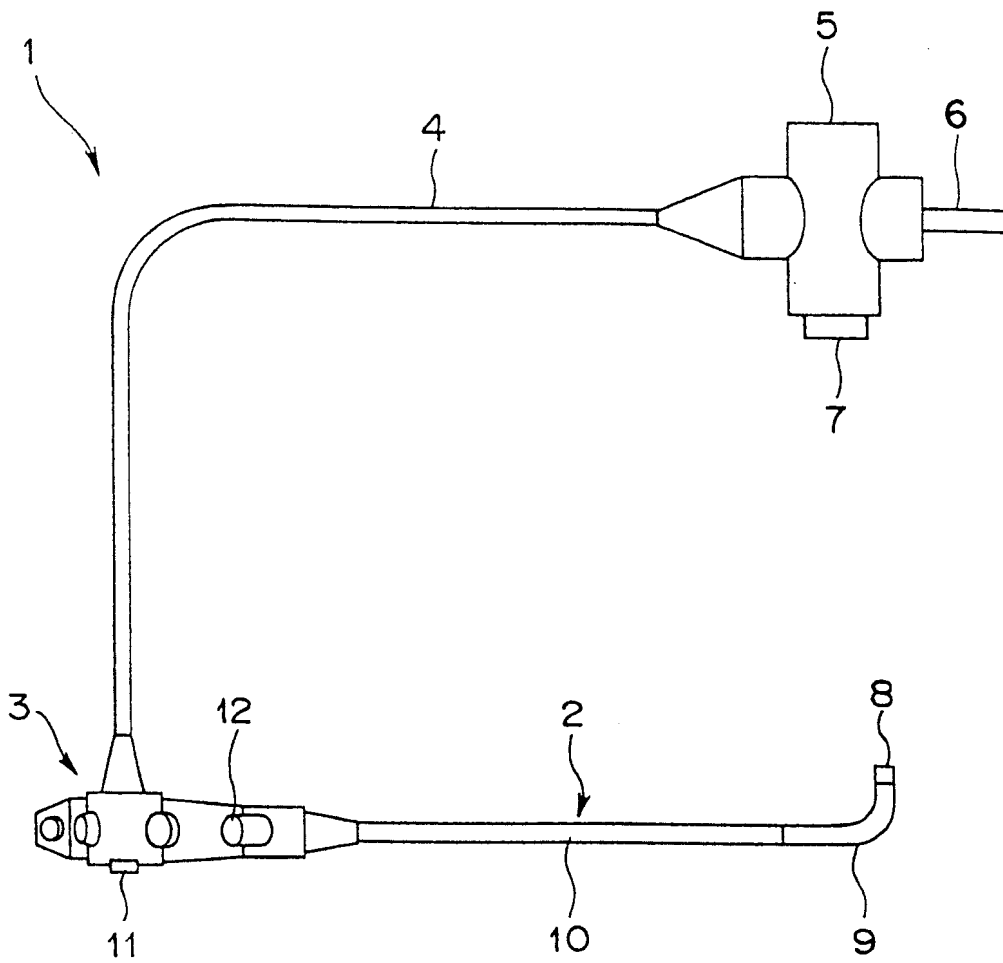


图 1

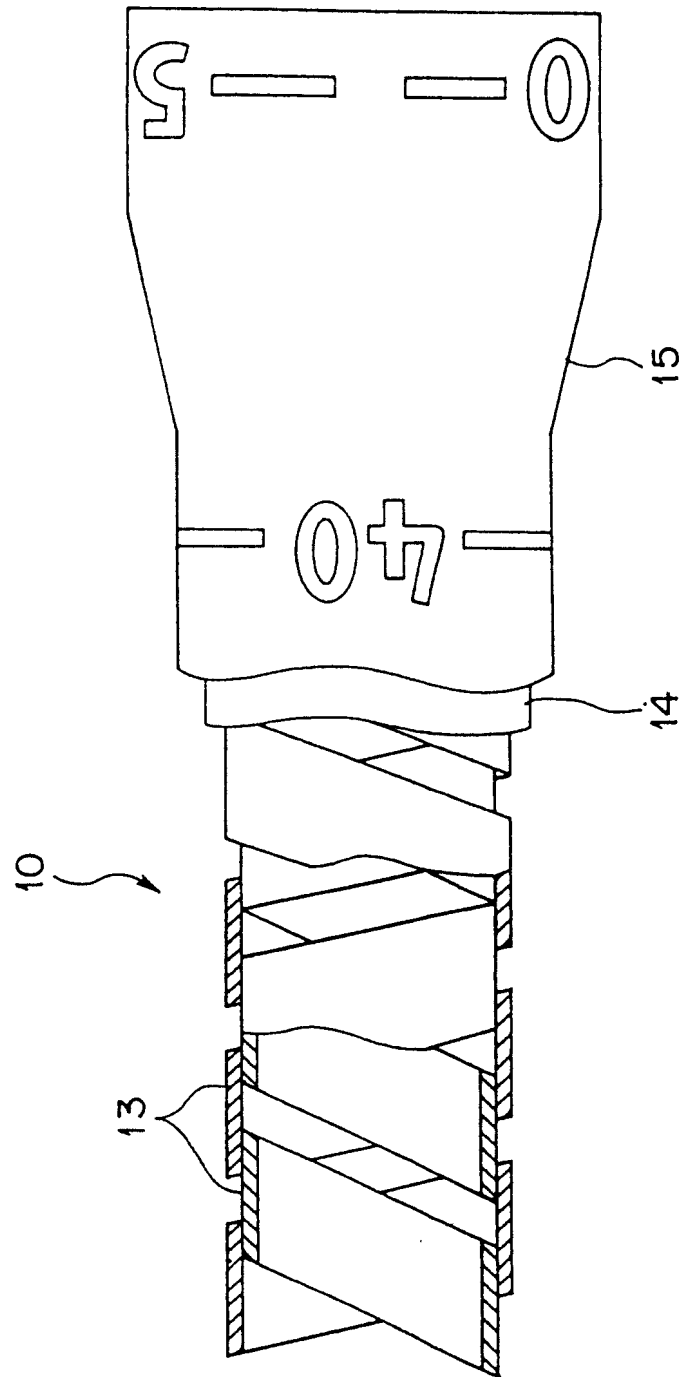


图 2

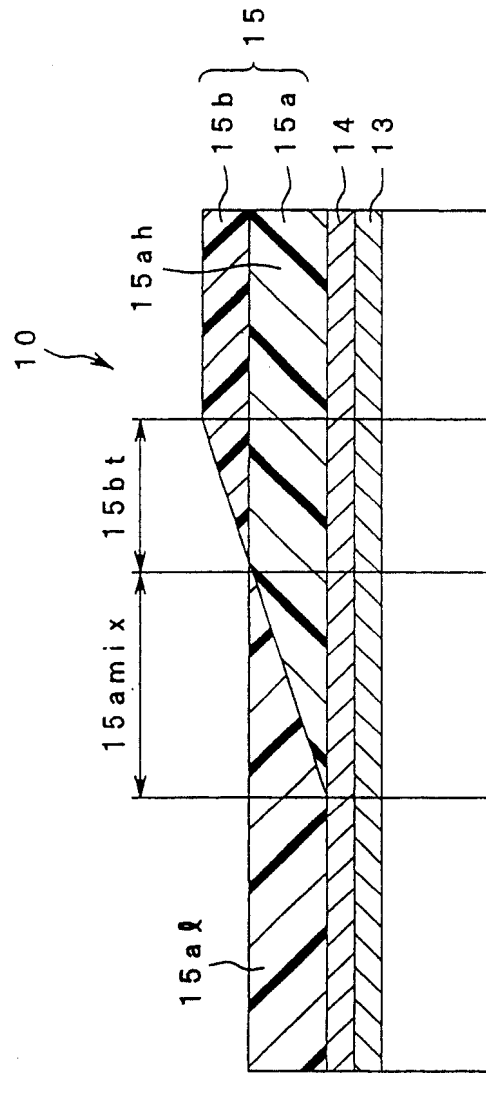


图 3A

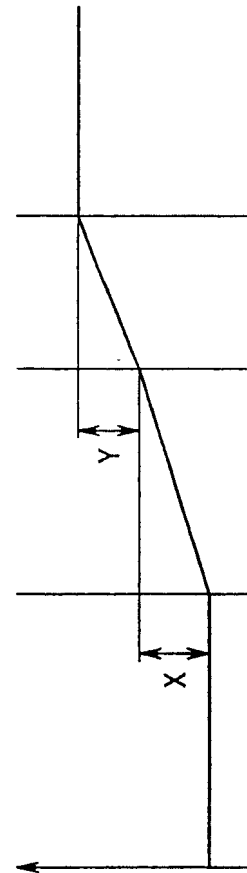
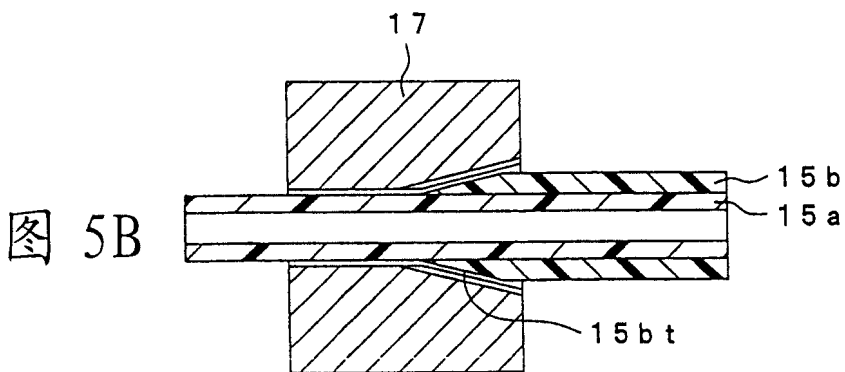
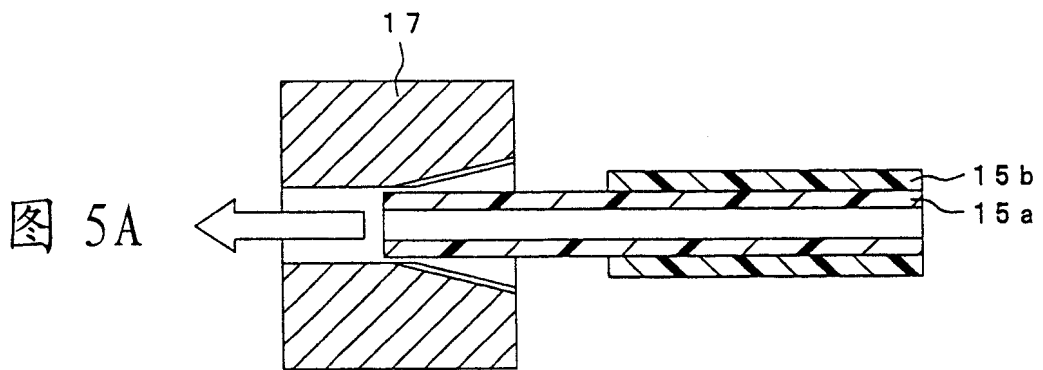
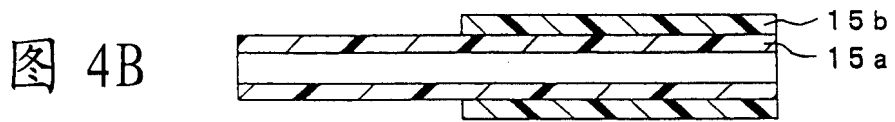
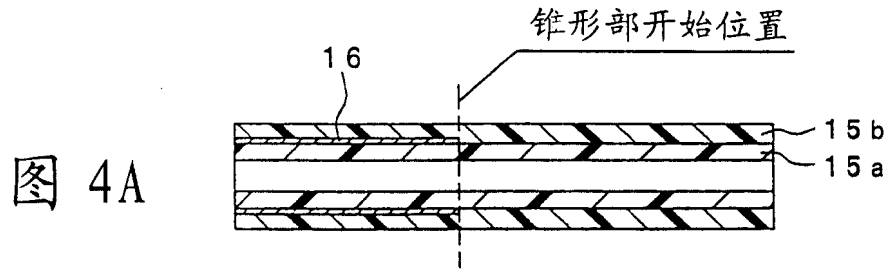


图 3B 挠性值



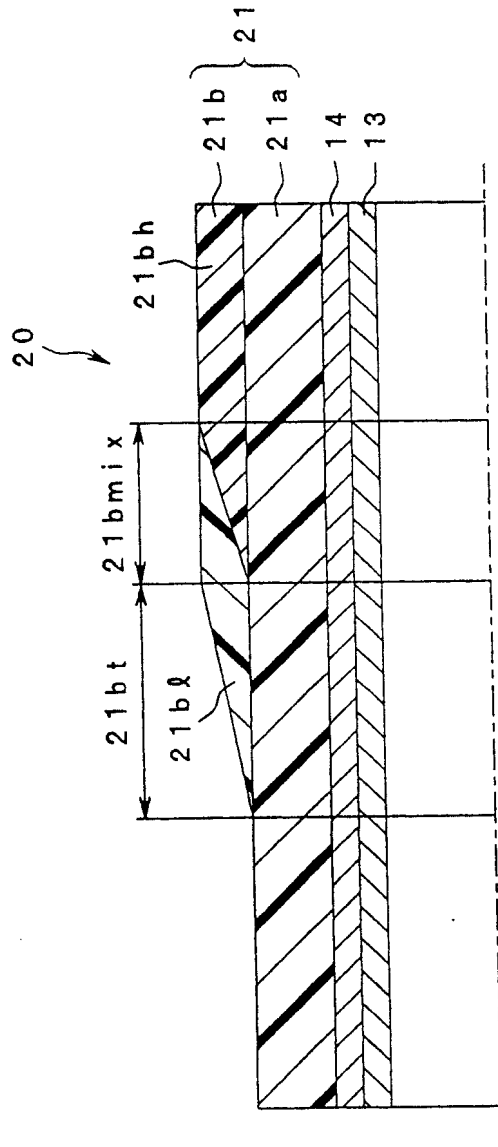


图 6A

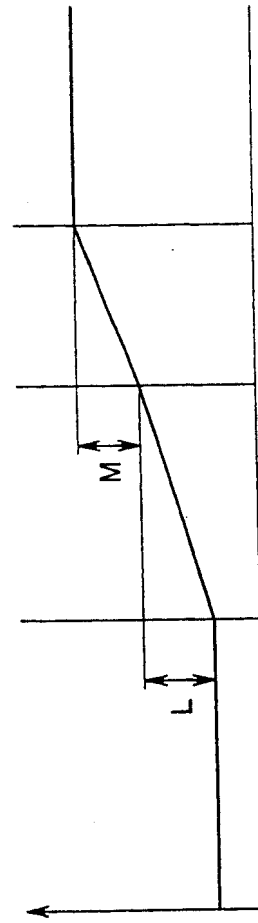


图 6B 挠性值

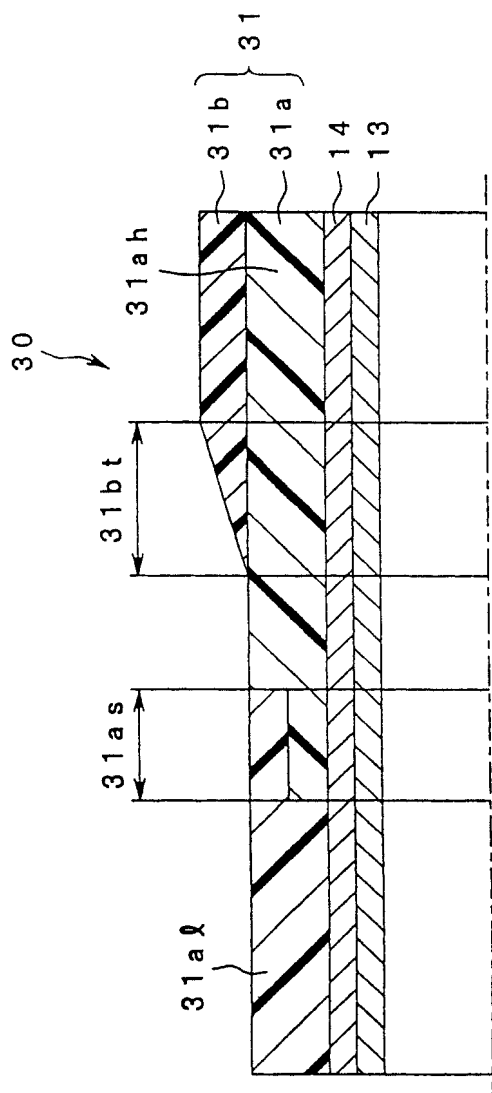


图 7A

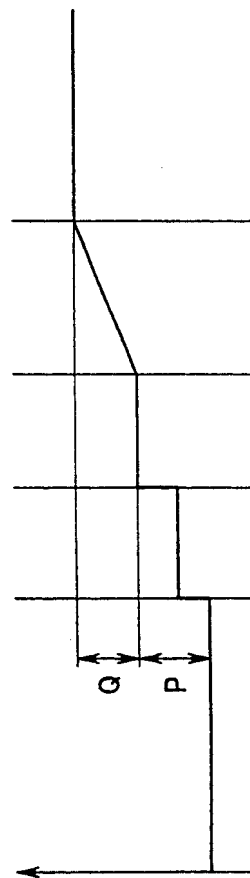


图 7B 挠性值

专利名称(译)	内窥镜的挠性管及其制造方法		
公开(公告)号	CN100344256C	公开(公告)日	2007-10-24
申请号	CN200410073785.1	申请日	2004-09-10
[标]申请(专利权)人(译)	奥林巴斯株式会社		
申请(专利权)人(译)	奥林巴斯株式会社		
当前申请(专利权)人(译)	奥林巴斯株式会社		
[标]发明人	西家武弘		
发明人	西家武弘		
IPC分类号	A61B1/00 G02B23/24 A61B1/005 A61M25/00		
CPC分类号	A61M25/001 A61M25/0045 A61B1/00071 A61B1/0055		
审查员(译)	路凯		
优先权	2003320286 2003-09-11 JP		
其他公开文献	CN1593328A		
外部链接	Espacenet SIPO		

摘要(译)

本发明提供一种内窥镜的挠性管及其制造方法。该挠性管包括第一挠性变化部和第二挠性变化部。第一挠性变化部形成在挠性管的外皮树脂中并通过改变外皮树脂的厚度改变挠性管的挠性。第二挠性变化部形成在上述外皮树脂中，处于与上述第一挠性变化部不同的位置，并在不改变所述厚度的情况下改变挠性管的挠性，该挠性管的特征在于：所述第二挠性变化部分包括配合变化部，其中用作外皮树脂的树脂材料的第一树脂从远端侧朝基端侧逐渐被比所述第一树脂硬的第二树脂代替。

