



(12)实用新型专利

(10)授权公告号 CN 210447716 U

(45)授权公告日 2020.05.05

(21)申请号 201920762062.4

(22)申请日 2019.05.25

(73)专利权人 吴检发

地址 341100 江西省赣州市赣县梅林镇赣新大道95号7栋161房

(72)发明人 吴检发

(74)专利代理机构 苏州润桐嘉业知识产权代理有限公司 32261

代理人 刘倩

(51)Int.Cl.

A61M 1/00(2006.01)

A61B 90/00(2016.01)

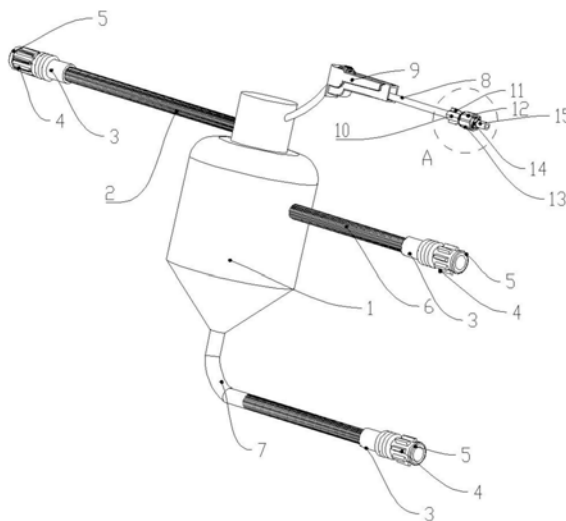
权利要求书1页 说明书3页 附图4页

(54)实用新型名称

一种腹腔镜手术中使用的具有除液排雾功能的吸引装置

(57)摘要

本实用新型涉及医疗设备领域,尤其涉及一种腹腔镜手术中使用的具有除液排雾功能的吸引装置,包括吸引管和瓶身,所述吸引管上均匀分布有加固条,所述吸引管一端固定在瓶身上,所述瓶身上还固定有支管I,所述瓶身最上方还固定有支管III,所述连接头II上设有与连接头II滑动连接的螺帽,所述瓶身底部还设有支管II。腹腔手术时,将吸引管通过连接头I与负压吸气机相连,将支管II通过连接头I与医废收集装置相连,将支管I放置到液体和脓液中对手术产生的液体和脓液进行吸取,本装置仅需一台负压吸气机就能完成液体、脓液、肉块及烟雾的吸取,并且液体、脓液和肉块通过支管II排出,不会进入负压吸气机中,不会影响负压吸气机使用。



CN 210447716 U

1. 一种腹腔镜手术中使用的具有除液排雾功能的吸引装置,包括吸引管和瓶身,其特征在于:所述吸引管上均匀分布有加固条,所述吸引管一端固定在瓶身上,所述吸引管另一端固定有接头I,所述接头I末端设有环型凸沿,所述瓶身上还固定有支管I,所述支管I末端也固定有一个接头I,所述瓶身最上方还固定有支管III,所述支管III上设有与支管III滑动连接的调节开关,所述支管III末端通过连接块固定连接有接头II,所述接头II上设有与接头II滑动连接的螺帽,所述接头II上还设有限制螺帽滑出的限位凸起,所述瓶身底部还设有支管II,所述支管II末端也固定有一个接头I。

2. 根据权利要求1所述的腹腔镜手术中使用的具有除液排雾功能的吸引装置,其特征在于:所述螺帽内部设有螺纹,所述支管通过螺帽与戳卡相连。

3. 根据权利要求1所述的腹腔镜手术中使用的具有除液排雾功能的吸引装置,其特征在于:所述接头I末端设有一体成型的防滑凸起I。

4. 根据权利要求1所述的腹腔镜手术中使用的具有除液排雾功能的吸引装置,其特征在于:所述连接块与接头II上外周侧固定有多个加强筋。

5. 根据权利要求1所述的腹腔镜手术中使用的具有除液排雾功能的吸引装置,其特征在于:所述支管I设置在吸引管的下方,所述支管I与吸引管之间的瓶身内上设有过滤网。

6. 根据权利要求1所述的腹腔镜手术中使用的具有除液排雾功能的吸引装置,其特征在于:所述瓶身底部为圆锥形结构,所述支管II与瓶身的最低处相连。

7. 根据权利要求1所述的腹腔镜手术中使用的具有除液排雾功能的吸引装置,其特征在于:所述螺帽上设有防滑凸起II。

## 一种腹腔镜手术中使用的具有除液排雾功能的吸引装置

### 【技术领域】

[0001] 本实用新型涉及医疗设备领域,尤其涉及一种腹腔镜手术中使用的具有除液排雾功能的吸引装置。

### 【背景技术】

[0002] 在外科手术中,为了减少病人术中出血量、提高手术速度,进而减少病人所受的痛苦,使用电刀来进行组织的切割和出血点的凝固止血。但在使用电刀过程中,电刀不可避免地会产生有害气体;有害气体不但会阻碍医生视线影响医生的正常手术,而且医务人员长期接触这种有害气体,也会对身体造成严重的损害,因此在手术过程中需要用吸引装置将有害气体吸走。同时在外科手术中还需要另一个吸引装置将病人术中出血、创口冲洗的残留液体、脓液等排出。

[0003] 但现有技术中,术中烟雾吸引和术中液体吸引采用两套相互独立的负压引流装置,吸引设备较多、使用操作较为复杂。为了简化吸引设备,医务人员使用带有烟雾吸引器的电刀替代负压引流器等普通吸引器进行烟雾吸引工作,但是自带的吸引器的电刀,需要安装排烟设备不但体积大,而且吸引烟雾的能力非常有限,手术中同样会有较多烟雾飘出对医务人员造成伤害、阻碍医生视线影响正常的手术工作;并且在电刀上集成烟雾吸引器后,还会严重影响电刀的灵活性,会使医务人员操作电刀的困难,不利于精细手术的实施。

[0004] 并且吸引管内无分流装置,残留液体、脓液及肉块残留在吸引机中,影响吸引机使用,并且肉块容易堵塞吸引机。

[0005] 本实用新型即是针对现有技术的不足而研究提出的。

### 【实用新型内容】

[0006] 本实用新型的目的是克服上述现有技术的缺点,提供了一种腹腔镜手术中使用的能有效的除去手术中产生残留液体、脓液、肉块并同时除去烟雾的吸引装置。

[0007] 本实用新型可以通过以下技术方案来实现:

[0008] 本实用新型公开了一种腹腔镜手术中使用的具有除液排雾功能的吸引装置,包括吸引管和瓶身,所述吸引管上均匀分布有加固条,所述吸引管一端固定在瓶身上,所述吸引管另一端固定有接头I,所述接头I末端设有环型凸沿,所述瓶身上还固定有支管I,所述支管I末端也固定有一个接头I,所述瓶身最上方还固定有支管III,所述支管III上设有与支管III滑动连接的压力调节开关,所述支管III末端通过连接块固定连接有接头II,所述接头II上设有与接头II滑动连接的螺帽,所述接头II上还设有限制螺帽滑出的限位凸起,所述瓶身底部还设有支管II,所述支管II末端也固定有一个接头I。腹腔镜手术时,将吸引管通过接头I与负压吸气机相连,将支管II通过接头I与医废收集装置相连,将支管III通过接头II连接戳卡,通过戳卡对手术产生的烟雾进行吸取,将支管I放置到液体和脓液中对手术产生的液体和脓液进行吸取,液体和脓液通过瓶身后通过支管II排入到医废收集装置内,本装置仅需一台负压吸气机就能完成液体、脓液、肉块及烟雾的吸取,并且

液体、脓液和肉块通过支管Ⅱ排出,不会进入负压吸气机中,不会影响负压吸气机使用。

[0009] 优选的,所述螺帽内部设有螺纹,所述支管通过螺帽与戳卡相连。

[0010] 优选的,所述连接头Ⅰ末端设有一体成型的防滑凸起Ⅰ。通过防滑凸起Ⅰ更方便的将连接头Ⅰ与其他装置固定。

[0011] 优选的,所述连接块与连接头Ⅱ上外周侧固定有多个加强筋。连接头Ⅱ通过加强筋与连接块相互固定,避免连接块与连接头Ⅱ断开。

[0012] 优选的,所述支管Ⅰ设置在吸引管的下方,所述支管Ⅰ与吸引管之间的瓶身内上设有过滤网。通过过滤网进一步的避免肉块进入到负压吸气机中。

[0013] 优选的,所述瓶身底部为圆锥形结构,所述支管Ⅱ与瓶身的最低处相连。

[0014] 优选的,所述螺帽上设有防滑凸起Ⅱ。通过防滑凸起Ⅱ更方便的将螺帽与戳卡相连。

[0015] 本实用新型与现有的技术相比有如下优点:

[0016] 1. 本装置实现了通过一台负压引流装置就实现了烟雾吸引和术中液体吸引,设备少,操作方便。

[0017] 2. 支管Ⅱ通过连接头Ⅰ与医废收集装置相连,避免了液体、脓液、肉块进入负压吸气机中,不影响负压吸气机下次使用。

#### 【附图说明】

[0018] 下面结合附图对本实用新型的具体实施方式作进一步详细说明,其中:

[0019] 图1为本实用新型的结构示意图;

[0020] 图2为本实用新型的前视图;

[0021] 图3为本实用新型的右视图;

[0022] 图4为图1中A处放大图;

[0023] 图中:1、瓶身;2、吸引管;3、连接头Ⅰ;4、防滑凸起Ⅰ;5、环型凸沿;6、支管Ⅰ;7、支管Ⅱ;8、支管Ⅲ;9、调节开关;10、连接块;11、加强筋;12、螺帽;13、防滑凸起Ⅱ;14、限位凸起;15、连接头Ⅱ;16、过滤网;

#### 【具体实施方式】

[0024] 下面结合附图对本实用新型的实施方式作详细说明:

[0025] 如图1至图4所示,本实用新型公开了一种腹腔镜手术中使用的具有除液排雾功能的吸引装置,包括吸引管2和瓶身1,吸引管2上均匀分布有加固条,吸引管2一端固定在瓶身1上,吸引管2另一端固定有连接头Ⅰ3,连接头Ⅰ3末端设有环型凸沿5,瓶身1上还固定有支管Ⅰ6,支管Ⅰ6末端也固定有一个连接头Ⅰ3,瓶身1最上方还固定有支管Ⅲ8,支管Ⅲ8上设有与支管Ⅲ8滑动连接的压力调节开关9,支管Ⅲ8末端通过连接块10固定连接有连接头Ⅱ15,连接头Ⅱ15上设有与连接头Ⅱ15滑动连接的螺帽12,连接头Ⅱ15上还设有限制螺帽12滑出的限位凸起14,瓶身1底部还设有支管Ⅱ7,支管Ⅱ7末端也固定有一个连接头Ⅰ3。腹腔镜手术时,将吸引管2通过连接头Ⅰ3与负压吸气机相连,将支管Ⅱ7通过连接头Ⅰ3与医废收集装置相连,将支管Ⅲ8通过连接头Ⅱ15连接戳卡,通过戳卡对手术产生的烟雾进行吸取,将支管Ⅰ6上连接头Ⅰ3放置到液体和脓液中对手术产生的液体和脓液进行吸取,液体和脓液通过瓶身

1后通过支管Ⅱ7排入到医废收集装置内,本装置仅需一台负压吸气机就能完成液体、脓液、肉块及烟雾的吸取,并且液体、脓液和肉块通过支管Ⅱ7排出,不会进入负压吸气机中,不会影响负压吸气机使用。

[0026] 其中,螺帽12内部设有螺纹,支管通过螺帽12与戳卡相连。

[0027] 其中,接头I3末端设有一体成型的防滑凸起I4。通过防滑凸起I4更方便的将接头I3与其他装置固定。

[0028] 其中,连接块10与接头Ⅱ15上外周侧固定有多个加强筋11。接头Ⅱ15通过加强筋11与连接块10相互固定,避免连接块10与接头Ⅱ15断开。

[0029] 其中,支管I6设置在吸引管2的下方,支管I6与吸引管2之间的瓶身1内上设有过滤网16。通过过滤网16进一步的避免肉块进入到负压吸气机中。

[0030] 其中,瓶身1底部为圆锥形结构,支管Ⅱ7与瓶身1的最低处相连。

[0031] 其中,螺帽12上设有防滑凸起Ⅱ13。通过防滑凸起Ⅱ13更方便的将螺帽12与戳卡相连。

[0032] 以上所述仅是本实用新型的优选实施方式,应当指出,对于本技术领域的普通技术人员来说,在不脱离本实用新型技术原理的前提下,可以对这些实施例进行多种变化、修改、替换和变型,这些变化、修改、替换和变型,也应视为本实用新型的保护范围。

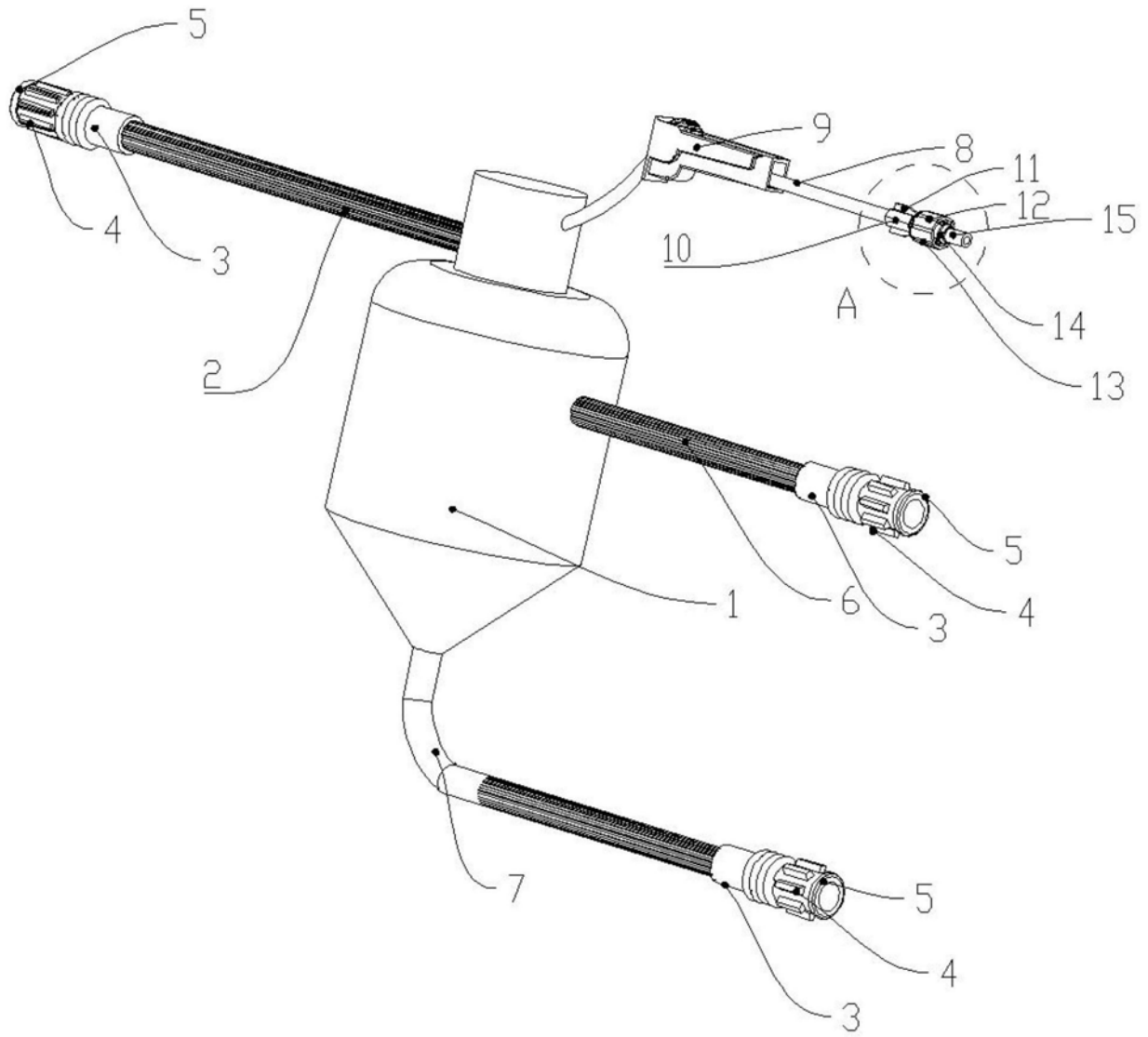


图1

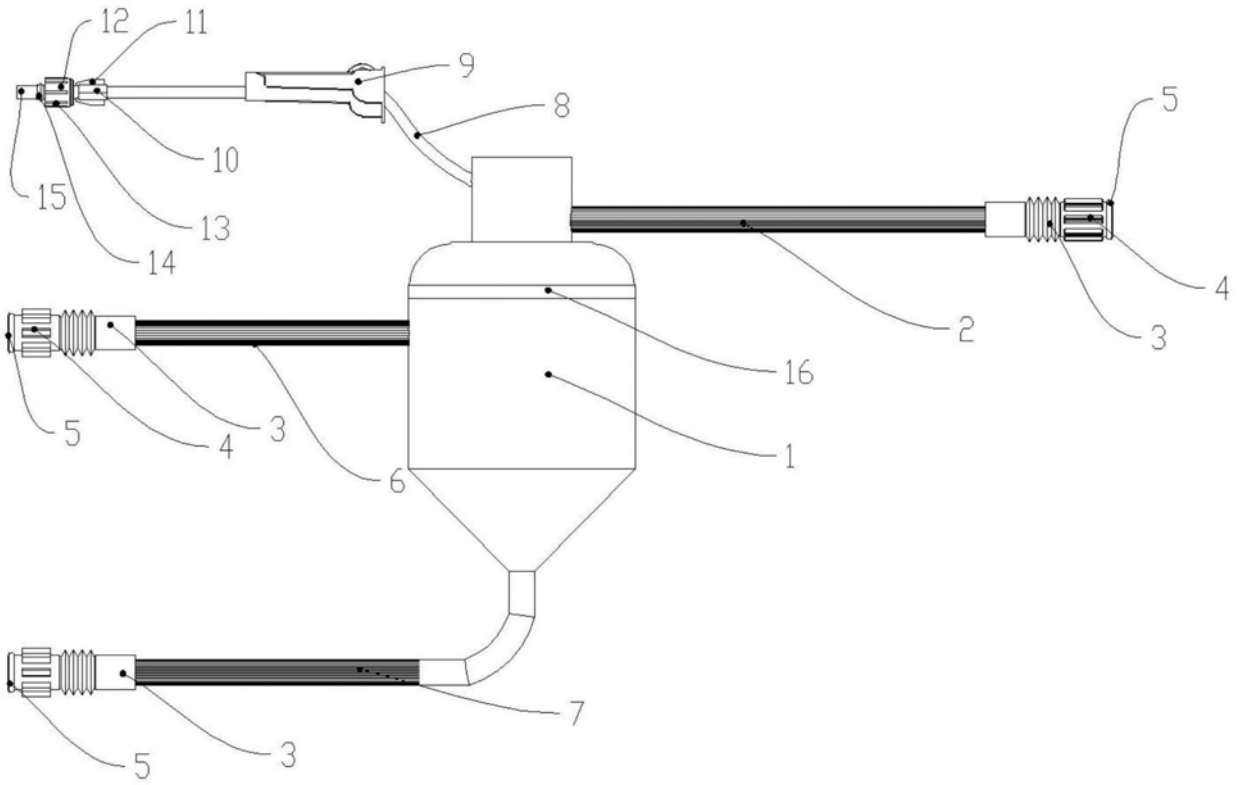


图2

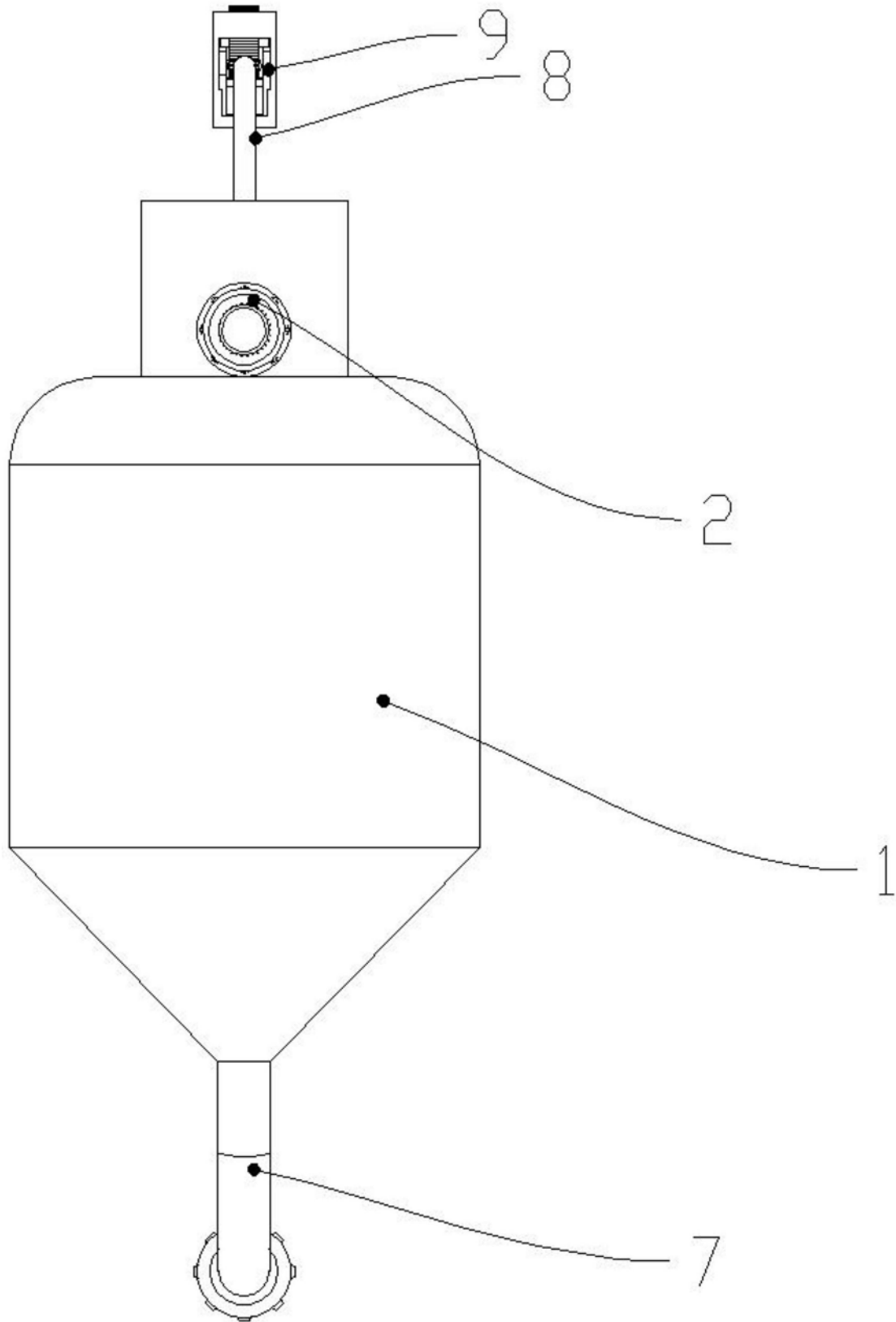


图3

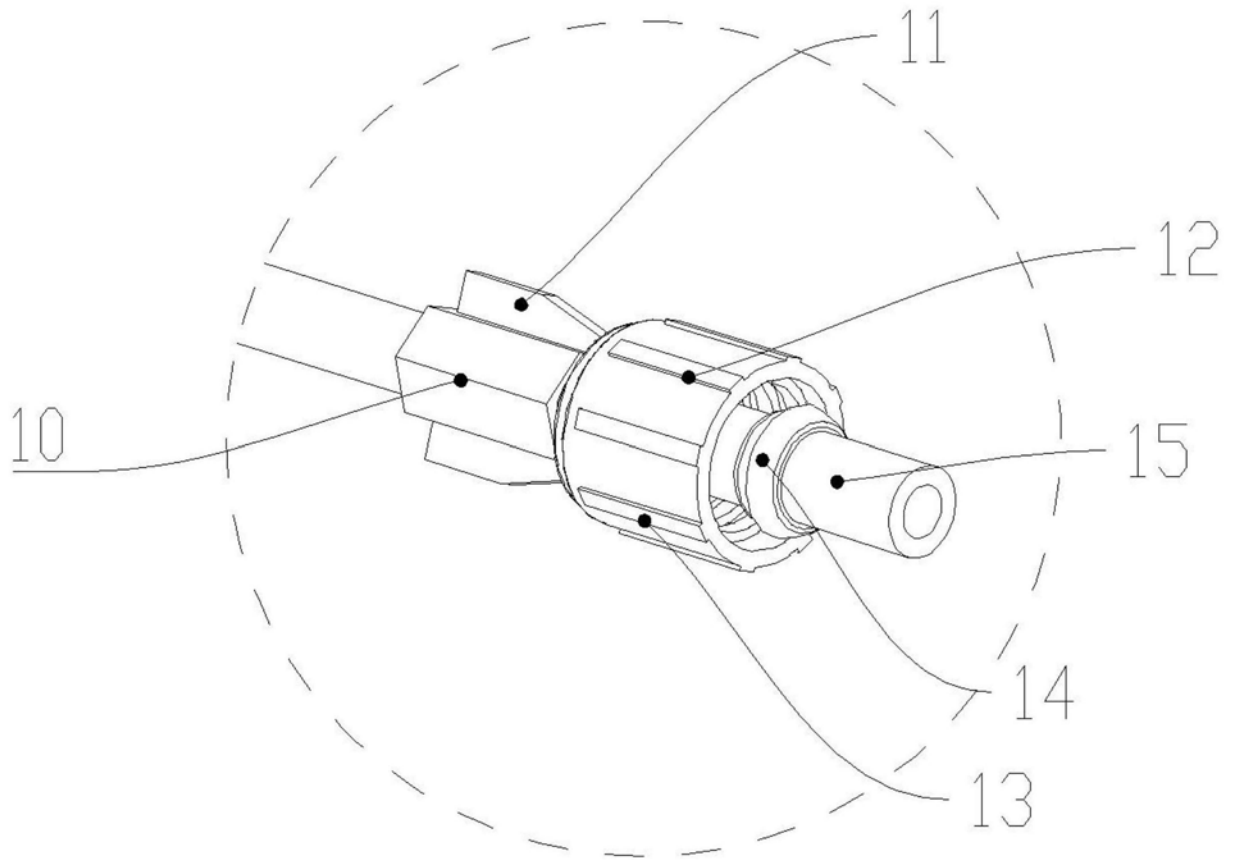


图4

专利名称(译)	一种腹腔镜手术中使用的具有除液排雾功能的吸引装置		
公开(公告)号	<a href="#">CN210447716U</a>	公开(公告)日	2020-05-05
申请号	CN201920762062.4	申请日	2019-05-25
发明人	吴检发		
IPC分类号	A61M1/00 A61B90/00		
代理人(译)	刘倩		
外部链接	<a href="#">Espacenet</a>	<a href="#">SIPO</a>	

摘要(译)

本实用新型涉及医疗设备领域，尤其涉及一种腹腔镜手术中使用的具有除液排雾功能的吸引装置，包括吸引管和瓶身，所述吸引管上均匀分布有加固条，所述吸引管一端固定在瓶身上，所述瓶身上还固定有支管I，所述瓶身最上方还固定有支管II，所述连接头II上设有与连接头II滑动连接的螺帽，所述瓶身底部还设有支管III。腹腔镜手术时，将吸引管通过连接头I与负压吸气机相连，将支管II通过连接头I与医废收集装置相连，将支管I放置到液体和脓液中对手术产生的液体和脓液进行吸取，本装置仅需一台负压吸气机就能完成液体、脓液、肉块及烟雾的吸取，并且液体、脓液和肉块通过支管II排出，不会进入负压吸气机中，不会影响负压吸气机使用。

