



(12)实用新型专利

(10)授权公告号 CN 210009001 U

(45)授权公告日 2020.02.04

(21)申请号 201821776110.7

(22)申请日 2018.10.31

(73)专利权人 浙江优亿医疗器械有限公司  
地址 317300 浙江省台州市仙居县白塔镇  
仙居县经济开发区白塔区块优亿路8号

(72)发明人 熊利泽 周灵华 袁洪文 叶峰

(74)专利代理机构 嘉兴海创专利代理事务所  
(普通合伙) 33251  
代理人 章松伟

(51)Int.Cl.  
A61B 1/06(2006.01)

(ESM)同样的发明创造已同日申请发明专利

权利要求书1页 说明书4页 附图2页

(54)实用新型名称

可视内窥镜红白光源切换控制电路

(57)摘要

本实用新型公开了一种可视内窥镜红白光源切换控制电路,包括电源、信号切换控制电路、电源翻转控制电路和照明组件;信号切换控制电路接收到输入信号后,给电源翻转控制电路发出电平转换命令;电源翻转控制电路具有两个电源输出驱动接口,分别为电源输出驱动接口LED\_P1和电源输出驱动接口LED\_P2,电源翻转控制电路接收到电平转换命令后,翻转输出电源的正负极性;照明组件包括发光二极管LED1和发光二极管LED2,发光二极管LED1和发光二极管LED2中一个为红色发光二极管,另一个为白色发光二极管。该控制电路中设置红白两发光源,能实现对红白发光源切换控制,即结合了现有内窥镜与光棒的功能特点,很好的满足了使用需求。



CN 210009001 U

1. 一种可视内窥镜红白光源切换控制电路,其特征在于,包括电源(1)、信号切换控制电路(2)、电源翻转控制电路(3)和照明组件(4);所述信号切换控制电路(2)、电源翻转控制电路(3)及照明组件(4)依次连接,所述电源(1)为信号切换控制电路(2)和电源翻转控制电路(3)直接提供电能,为照明组件(4)间接提供电能;所述信号切换控制电路(2)接收到输入信号后,给所述电源翻转控制电路(3)发出电平转换命令;电源翻转控制电路(3)具有两个电源输出驱动接口,分别为电源输出驱动接口LED\_P1和电源输出驱动接口LED\_P2,电源翻转控制电路(3)接收到电平转换命令后,翻转两个电源输出驱动接口输出电源的正负极性;所述照明组件(4)包括发光二极管LED1和发光二极管LED2,发光二极管LED1和发光二极管LED2中一个为红色发光二极管,另一个为白色发光二极管,发光二极管LED1的正极与发光二极管LED2的负极相连且与电源输出驱动接口LED\_P1相连,发光二极管LED1的负极与发光二极管LED2的正极相连且与电源输出驱动接口LED\_P2相连。

2. 根据权利要求1所述的可视内窥镜红白光源切换控制电路,其特征在于,所述信号切换控制电路(2)包括P型三极管Q1,P型三极管Q1的1脚与电阻R1的2脚和电阻R4的1脚相连,P型三极管Q1的2脚连接VCC电源,P型三极管Q1的3脚连接电阻R8的1脚以及输出开关使能信号EN1;电阻R1的1脚与VCC电源相连;N型三极管Q4的3脚和电阻R4的2脚、电阻R7的1脚、输出开关使能信号EN2相连,N型三极管Q4的1脚和电阻R8的1脚、电阻R11的1脚、电容C2的一端以及轻触按键K1一端相连,N型三极管Q4的2脚接地;电阻R11的2脚、电容C2的另一端以及电容C1的1脚接地,电容C1的2脚与电阻R7的2脚和轻触按键K1另一端相连。

3. 根据权利要求2所述的可视内窥镜红白光源切换控制电路,其特征在于,所述电源翻转控制电路(3)包括P型三极管Q3和P型三极管Q2,P型三极管Q3的2脚和P型三极管Q2的2脚都与VCC电源相连,P型三极管Q3的1脚与电阻R2的一端、电阻R5的一端以及电容C5的一端相连,电阻R5的另一端与开关使能控制信号EN1相连,P型三极管Q3的3脚与电阻R9的一端和电阻R13的一端相连;P型三极管Q2的1脚与电阻R3的一端、电阻R6的一端以及电容C6的一端相连,电阻R2的另一端和电阻R3的另一端连接VCC电源,电阻R6的另一端与开关使能控制信号EN2相连,P型三极管Q2的3脚与电阻R10的一端和电阻R12的一端相连,电容C5另一端和电容C6另一端接地;N型三极管Q5的1脚与电阻R12的另一端相连,N型三极管Q5的2脚接地,N型三极管Q5的3脚与电阻R9的另一端、电容C3的一端、二极管D1的一端以及电源输出驱动接口LED\_P1相连;N型三极管Q6的1脚和电阻R13的另一端相连,N型三极管Q6的2脚接地,N型三极管Q6的3脚与电阻R10的另一端、电容C4的一端、二极管D3的一端以及电源输出驱动接口LED\_P2相连,二极管D1的另一端、二极管D3的另一端、电容C3的另一端、电容C4的另一端均接地。

## 可视内窥镜红白光源切换控制电路

### 技术领域

[0001] 本实用新型涉及一种可视内窥镜红白光源切换控制电路,属于内窥镜电路结构设计领域。

### 背景技术

[0002] 目前很多医院里都已普及使用可视硬管镜、可视软镜等内窥镜设备进行辅助气管插管,通过内窥镜镜管前端的摄像头拍摄人体气管内壁影像,传输到内窥镜显示端由液晶显示屏对影像进行显示。摄像头轻巧、纤细、灵便,具有灵活的追随性,更好的插入性,进入喉腔更能接近病变部位,对喉部及气管内部细微的变化都能清晰可见,诊疗更快速和更准确,但是对进入人体气管的深度位置却不好直观得判断出来,有时候插管遇到痰盂或者血液时看不清影像,所以医生有些时候会用到光棒这种能够发出红色光的硬管来替代可视内窥镜用于引导定位,因为红色光的穿透能力强,而气管插管位置贴近胸腔,红光容易穿透胸腔而出,但缺点是这种光棒却没有可视功能,能够定位却无法看到内部影像,使用效果一般。

### 实用新型内容

[0003] 对此,本实用新型旨在提供一种结合合理的可视内窥镜红白光源切换控制电路,该控制电路中设置红白两发光源,能实现对红白发光源切换控制,即结合了现有内窥镜与光棒的功能特点,满足了使用需求。

[0004] 实现本实用新型目的的技术方案是:

[0005] 一种可视内窥镜红白光源切换控制电路,包括电源、信号切换控制电路、电源翻转控制电路和照明组件;所述信号切换控制电路、电源翻转控制电路及照明组件依次连接,所述电源为信号切换控制电路和电源翻转控制电路直接提供电能,为照明组件间接提供电能;所述信号切换控制电路接收到输入信号后,给所述电源翻转控制电路发出电平转换命令;电源翻转控制电路具有两个电源输出驱动接口,分别为电源输出驱动接口LED\_P1和电源输出驱动接口LED\_P2,电源翻转控制电路接收到电平转换命令后,翻转输出电源的正负极性;所述照明组件包括发光二极管LED1和发光二极管LED2,发光二极管LED1 和发光二极管LED2中一个为红色发光二极管,另一个为白色发光二极管,发光二极管 LED1的正极与发光二极管LED2的负极相连且与电源输出驱动接口LED\_P1相连,发光二极管LED1的负极与发光二极管LED2的正极相连且与电源输出驱动接口LED\_P2相连。

[0006] 上述技术方案中,所述信号切换控制电路包括P型三极管Q1,P型三极管Q1的1脚与电阻R1的2脚和电阻R4的1脚相连,P型三极管Q1的2脚连接VCC电源,P型三极管Q1的3脚连接电阻R8的1脚以及输出开关使能信号EN1;电阻R1的1脚与VCC电源相连;N型三极管Q4的3脚和电阻R4的2脚、电阻R7的1脚、输出开关使能信号EN2 相连,N型三极管Q4的1脚和电阻R8的1脚、电阻R11的1脚、电容C2的一端以及轻触按键K1一端相连,N型三极管Q4的2脚接地;电阻R11的2脚、电容C2的另一端以及电容C1的1脚接地,电容C1的2脚与电阻R7的2脚和轻触按键

K1 另一端相连。

[0007] 上述技术方案中,所述电源翻转控制电路包括P型三极管Q3和P型三极管Q2,P型三极管Q3的2脚和P型三极管Q2的2脚都与VCC电源相连,P型三极管Q3的1脚与电阻R2的一端、电阻R5的一端以及电容C5的一端相连,电阻R5的另一端与开关使能控制信号EN1相连,P型三极管Q3的3脚与电阻R9的一端和电阻R13的一端相连;P型三极管Q2的1脚与电阻R3的一端、电阻R6的一端以及电容C6的一端相连,电阻R2的另一端和电阻R3的另一端连接VCC电源,电阻R6的另一端与开关使能控制信号EN2相连,P型三极管Q2的3脚与电阻R10的一端和电阻R12的一端相连,电容C5另一端和电容C6另一端接地;N型三极管Q5的1脚与电阻R12的另一端相连,N型三极管Q5的2脚接地,N型三极管Q5的3脚与电阻R9的另一端、电容C3的一端、二极管D1的一端以及电源输出驱动接口LED\_P1相连;N型三极管Q6的1脚和电阻R13的另一端相连,N型三极管Q6的2脚接地,N型三极管Q6的3脚与电阻R10的另一端、电容C4的一端、二极管D3的一端以及电源输出驱动接口LED\_P2相连,二极管D1的另一端、二极管D3的另一端、电容C3的另一端、电容C4的另一端均接地。

[0008] 本实用新型具有积极的效果:采用本实用新型中的方案,在内窥镜的镜管前端设置红白两个LED光源(红色LED灯和白色LED灯),并通过本实用新型中的红白光源切换控制电路交替发光,即本实用新型结合可视内窥镜和光棒的特点,结合两者的长处,合二为一所做的设计,主要以可视内窥镜为主体的基础上加入光棒的功能,基本不改变原可视内窥镜的结构,在本就内部结构空间紧凑的而用于连接的导电线有限的情况下,实用新型了这个红白光源切换控制电路,使两种类型器械的光源能够整合为一,实际使用过程中可以根据需要选择控制红色或白色LED发光,并且该控制电路没有控制芯片,不需要烧写代码,控制板可以做到非常小,解决了安装空间紧凑问题。

## 附图说明

[0009] 图1为本实用新型的方框图;

[0010] 图2为本实用新型中信号切换控制电路的电路图;

[0011] 图3为本实用新型中电源翻转控制电路的电路图;

[0012] 图4为本实用新型中电源组件的电路图。

## 具体实施方式

[0013] 下面结合说明书附图对本实用新型中可视内窥镜红白光源切换控制电路的具体结构做以说明:

[0014] 一种可视内窥镜红白光源切换控制电路,参看图1和图4所示,其包括电源1、信号切换控制电路2、电源翻转控制电路3和照明组件4;所述信号切换控制电路2、电源翻转控制电路3及照明组件4依次连接,所述电源1为信号切换控制电路2和电源翻转控制电路3直接提供电能,为照明组件4间接提供电能;所述信号切换控制电路2接收到输入信号后,给所述电源翻转控制电路3发出电平转换命令;电源翻转控制电路3具有两个电源输出驱动接口,分别为电源输出驱动接口LED\_P1和电源输出驱动接口LED\_P2,电源翻转控制电路3接收到电平转换命令后,翻转两个电源输出驱动接口输出电源的正负极性;所述照明组件4包括发光二极管LED1和发光二极管LED2,发光二极管LED1和发光二极管LED2中一个为红色发光二

极管,另一个为白色发光二极管,发光二极管LED1的正极与发光二极管LED2的负极相连且与电源输出驱动接口LED\_P1相连,发光二极管LED1的负极与发光二极管LED2的正极相连且与电源输出驱动接口LED\_P2相连。采用本实用新型中的方案,通过在镜管前端设置红白两个LED光源(红色LED灯和白色LED灯),并通过本实用新型中的红白光源切换控制电路交替发光,即本实用新型结合可视内窥镜和光棒的特点,结合两者的长处,合二为一所做的设计,主要以可视内窥镜为主体的基础上加入光棒的功能,基本不改变原可视内窥镜的结构,在本就内部结构空间紧凑的而用于连接的导电线有限的情况下,实用新型了这个红白光源切换控制电路,使两种类型器械的光源能够整合为一,实际使用过程中可以根据需要选择控制红色或白色LED发光,并且该控制电路没有控制芯片,不需要烧写代码,控制板可以做到非常小,解决了安装空间紧凑问题。

[0015] 进一步,参看图2所示,所述信号切换控制电路2包括P型三极管Q1,P型三极管 Q1的1脚与电阻R1的2脚和电阻R4的1脚相连,P型三极管Q1的2脚连接VCC电源,P型三极管Q1的3脚连接电阻R8的1脚以及输出开关使能信号EN1;电阻R1的1脚与VCC电源相连;N型三极管Q4的3脚和电阻R4的2脚、电阻R7的1脚、输出开关使能信号EN2相连,N型三极管Q4的1脚和电阻R8的1脚、电阻R11的1脚、电容C2的一端以及轻触按键K1一端相连,N型三极管Q4的2脚接地;电阻R11的2脚、电容C2的另一端以及电容C1的1脚接地,电容C1的2脚与电阻R7的2脚和轻触按键K1另一端相连。

[0016] 再进一步,参看图3所示,本实施例中的所述电源翻转控制电路3包括P型三极管Q3和P型三极管Q2,P型三极管Q3的2脚和P型三极管Q2的2脚都与VCC电源相连,P型三极管Q3的1脚与电阻R2的一端、电阻R5的一端以及电容C5的一端相连,电阻R5的另一端与开关使能控制信号EN1相连,P型三极管Q3的3脚与电阻R9的一端和电阻R13的一端相连;P型三极管Q2的1脚与电阻R3的一端、电阻R6的一端以及电容C6的一端相连,电阻R2的另一端和电阻R3的另一端连接VCC电源,电阻R6的另一端与开关使能控制信号EN2相连,P型三极管Q2的3脚与电阻R10的一端和电阻R12的一端相连,电容C5另一端和电容C6另一端接地;N型三极管Q5的1脚与电阻R12的另一端相连,N型三极管Q5的2脚接地,N型三极管Q5的3脚与电阻R9的另一端、电容C3的一端、二极管D1的一端以及电源输出驱动接口LED\_P1相连;N型三极管Q6的1脚和电阻R13的另一端相连,N型三极管Q6的2脚接地,N型三极管Q6的3脚与电阻R10的另一端、电容C4的一端、二极管D3的一端以及电源输出驱动接口LED\_P2相连,二极管D1的另一端、二极管D3的另一端、电容C3的另一端、电容C4的另一端均接地。所述信号切换控制电路包括P型三极管Q1,P型三极管Q1的1脚与电阻R1和电阻R4相连,三极管Q1的2脚连接VCC电源,三极管Q1的3脚连接电阻R8以及输出开关使能信号EN1;电阻R1的1脚与VCC电源相连;N型三极管Q4的3脚和电阻R4、电阻R7、输出开关使能信号EN2相连,N型三极管Q4的1脚和电阻R8、电阻R11、电容C2以及轻触按键K1相连,N型三极管Q4的2脚接地;电阻R11、电容C2以及电容C1的一脚接地,电容C1的另一脚分别和电阻R7和轻触按键K1相连。

[0017] 本实施例中红白光源控制电路的工作原理如下(以发光二极管LED1为红色发光二极管,发光二极管LED2为白色二极管为例进行说明):

[0018] 当VCC电源上电时,P型三极管Q1的基极高电平,P型三极管Q1截止;P型三极管Q1的集电极通过电阻R8和电阻R11下拉到地使得VCC与EN1之间有足够压差,让P型三极管Q3导通;电容C1开始充电,直到充满电;配置好电阻R2和电阻R5,电阻R8和电阻R11的阻值

配比,使N型三极管Q4的基极维持在0.6V以下,则N型三极管Q4截止,EN2为高电平,P型三极管Q2截止;因为P型三极管Q3导通,使得N型三极管的基极形成电流,从而N型三极管Q6导通;又因为P型三极管Q2截止,N型三极管Q6导通,使得N型三极管Q5的基极下拉到地,从而N型三极管Q5截止;至此,从VCC电源经过P型三极管Q3的EC极到电阻R9再经过导电线LED\_P1到LED2,回来再经过导电线LED\_P2到N型三极管Q6再到地,形成一个回路,此时,发光二极管LED2导通,发光二极管LED1截止。所以开机后发光二极管LED2处于打开状态,发光二极管LED1处于关闭状态。

[0019] 当轻触按键K1按下后,电容C1对N型三极管Q4进行放电,N型三极管Q4导通,N型三极管Q4导通后P型三极管Q1基极电压下降,P型三极管Q1也跟着导通,P型三极管Q1导通后,EN1电平约等于VCC电源电压,所以P型三极管Q3截止;N型三极管Q4导通后,EN2电平拉低到地,从而使P型三极管Q2导通;P型三极管Q2导通以及Q3截止后,相应的Q5导通,Q6截止,电路的回路从VCC电源经过Q2和R10再到LED\_P2,经过LED1后再回到LED\_P1到达Q5后到地,从而形成一个与按下轻触按键K1之前相反的回路。此时,发光二极管LED1导通,发光二极管LED2截止,所以发光二极管LED1处于打开状态,发光二极管LED2处于关闭状态,至此从开机到按下一次轻触按键后,可视内窥镜的发光光源从白色切换到了红色,可视器也从单纯的可视系统进入到了可视系统加光棒的模式。另外,在电路交替的过程中,由于VCC电源通过Q3给电容C5充电时间快过C6经过R6再经过Q5放电的时间,所以Q3的截止会比Q2的导通来得快,从而防止由Q2,Q3,Q5,Q6组成的H桥电路在正负交替过程瞬间,出现Q3还没有关断Q2就导通,以至于形成H桥电路单边短路烧毁三极管的现象。当然,这里的电阻R9和电阻R10在这里起了限制LED电流的作用,同时也对H桥电路的单边导通有一定的限流作用。

[0020] 当轻触按键K1再次按下后,由于C1放完电,电量为0,电平等同于地,所以Q4截止关断;配比好电阻R1,R4和R7的比值,使P型三极管Q1的基极约等于VCC电源电压,Q1截止;EN1电平拉低,EN2电平拉高;P型三极管Q3基极的C5放电的速度慢与P型三极管Q2基极的C6充电的速度,所以开关关断快与开关打开,电路重新进入到和开机第一次上电时一样的模式。至此,从VCC电源经过Q3的EC极到R9再经过导电线LED\_P1,到发光二极管LED2,回来再经过导电线LED\_P2到Q6再到地,形成一个回路,此时,发光二极管LED2导通,LED1截止。所以开机后发光二极管LED2处于打开状态,发光二极管LED1处于关闭状态。整个电路通过按一次轻触按键K1切换一次光源,按两次轻触按键K1完成一次光源的循环,以此类推,实现整个设计目的。

[0021] 显然,本实用新型的上述实施例仅仅是为清楚地说明本实用新型所作的举例,而并非是对本实用新型的实施方式的限定。对于所属领域的普通技术人员来说,在上述说明的基础上还可以做出其它不同形式的变化或变动。这里无需也无法对所有的实施方式予以穷举。而这些属于本实用新型的实质精神所引伸出的显而易见的变化或变动仍属于本实用新型的保护范围。

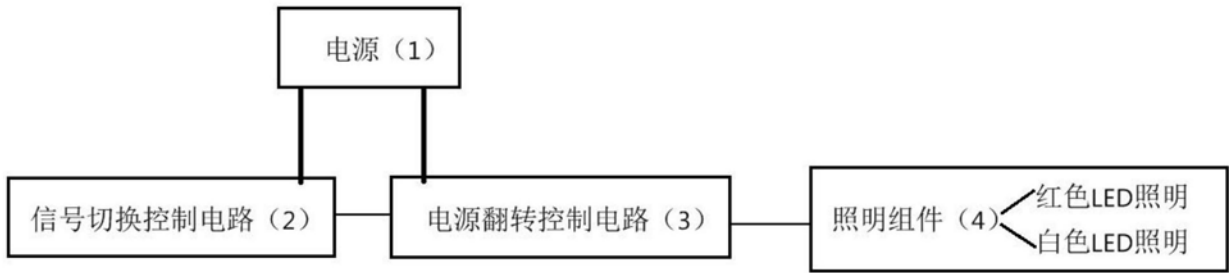


图1

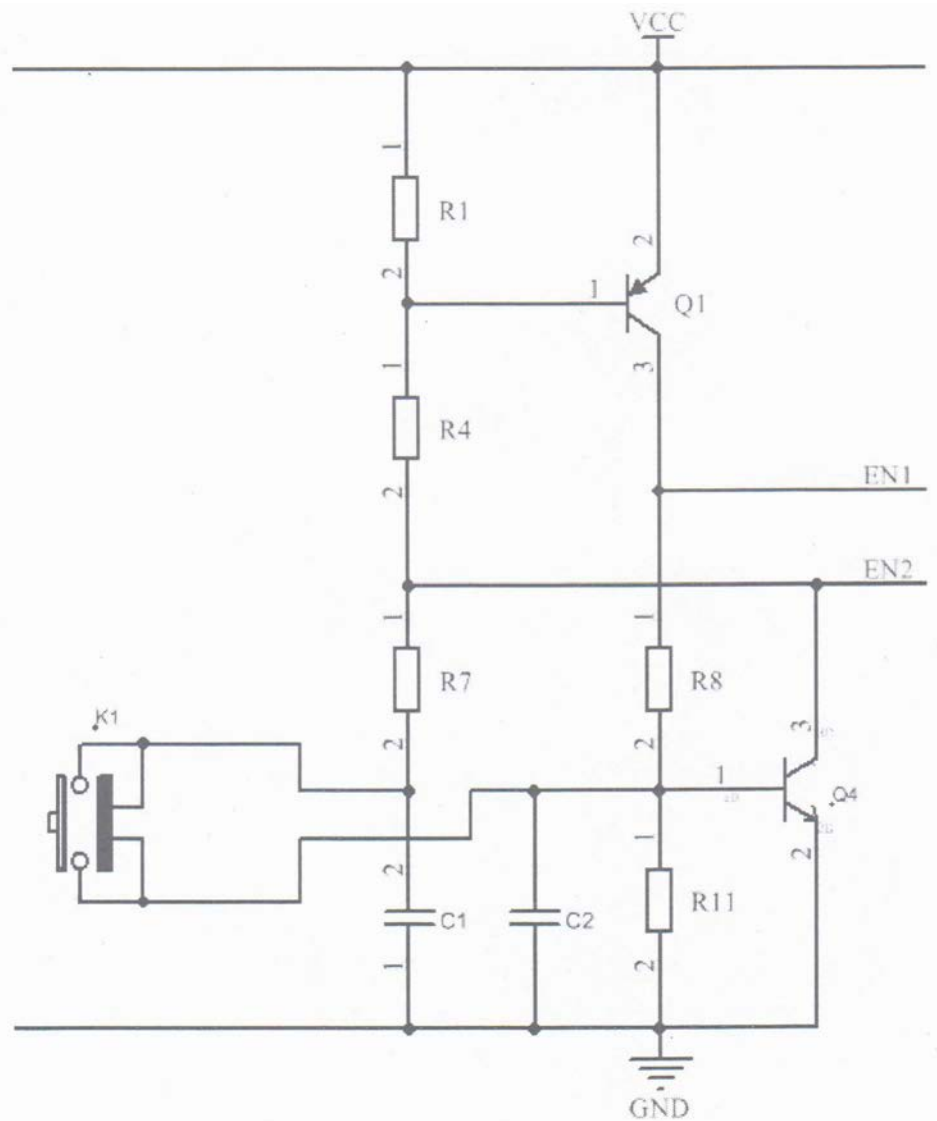


图2

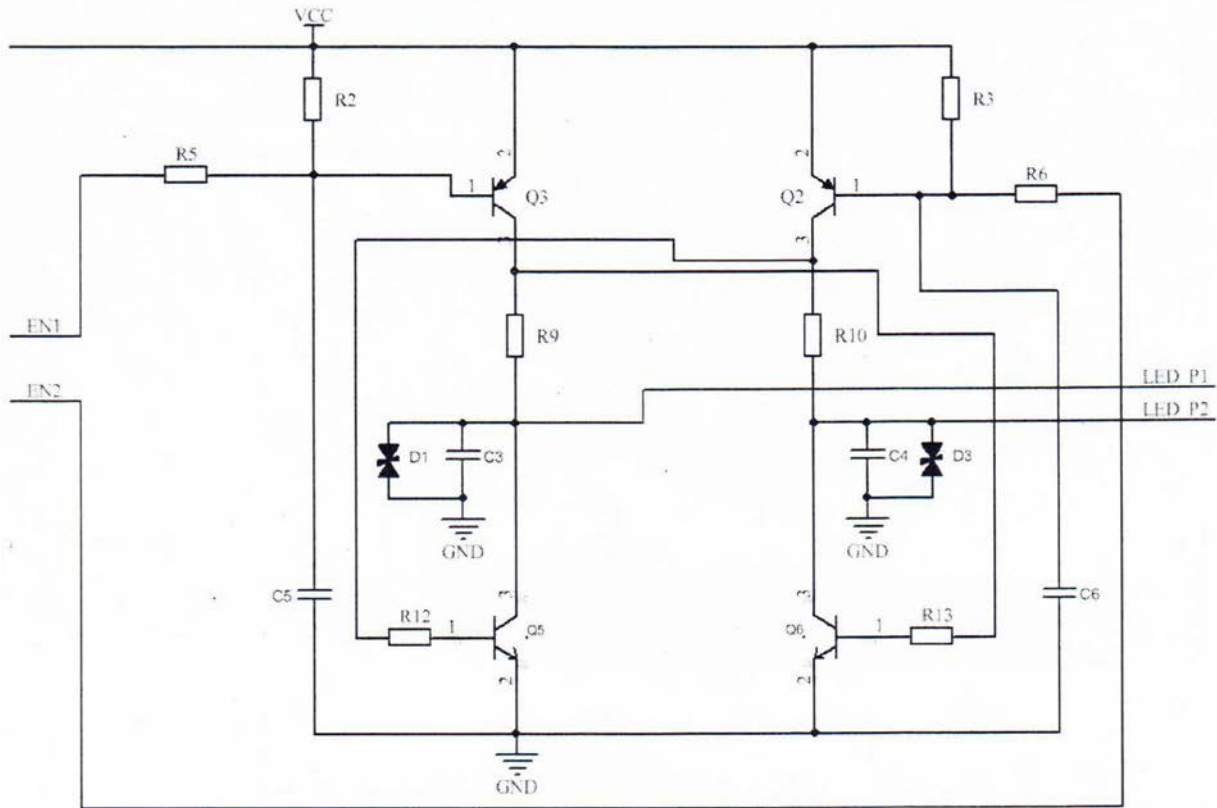


图3

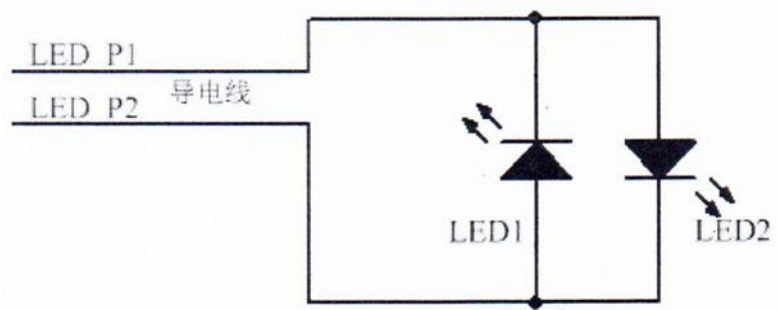


图4

专利名称(译)	可视内窥镜红白光源切换控制电路		
公开(公告)号	<a href="#">CN210009001U</a>	公开(公告)日	2020-02-04
申请号	CN201821776110.7	申请日	2018-10-31
[标]申请(专利权)人(译)	浙江优亿医疗器械有限公司		
申请(专利权)人(译)	浙江优亿医疗器械有限公司		
当前申请(专利权)人(译)	浙江优亿医疗器械有限公司		
[标]发明人	熊利泽 周灵华 袁洪文 叶峰		
发明人	熊利泽 周灵华 袁洪文 叶峰		
IPC分类号	A61B1/06		
外部链接	<a href="#">Espacenet</a> <a href="#">SIPO</a>		

摘要(译)

本实用新型公开了一种可视内窥镜红白光源切换控制电路，包括电源、信号切换控制电路、电源翻转控制电路和照明组件；信号切换控制电路接收到输入信号后，给电源翻转控制电路发出电平转换命令；电源翻转控制电路具有两个电源输出驱动接口，分别为电源输出驱动接口LED\_P1和电源输出驱动接口LED\_P2，电源翻转控制电路接收到电平转换命令后，翻转输出电源的正负极性；照明组件包括发光二极管LED1和发光二极管LED2，发光二极管LED1和发光二极管LED2中一个为红色发光二极管，另一个为白色发光二极管。该控制电路中设置红白两发光源，能实现对红白发光源切换控制，即结合了现有内窥镜与光棒的功能特点，很好的满足了使用需求。

