



(12)实用新型专利

(10)授权公告号 CN 208784684 U

(45)授权公告日 2019.04.26

(21)申请号 201721427235.4

(22)申请日 2017.10.31

(73)专利权人 敦朴光电(东莞)有限公司
地址 523000 广东省东莞市厚街镇大迳村

(72)发明人 丁治宇

(74)专利代理机构 北京商专永信知识产权代理
事务所(普通合伙) 11400
代理人 高之波 莫莉萍

(51)Int.Cl.
A61B 1/00(2006.01)

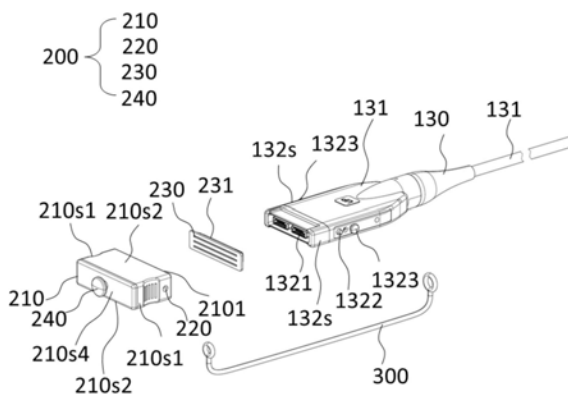
权利要求书2页 说明书5页 附图2页

(54)实用新型名称

连接线防水盖、内窥镜及其带有防水盖的连接线

(57)摘要

本实用新型公开一种连接线防水盖、内窥镜及其带有防水盖的连接线。连接线防水盖包括一壳体、二第一固定件以及一止挡垫。壳体具有二相对的第一面及二相对的第二面及一底面，第一面、第二面及底面相互连接以形成一容置空间。第一固定件位于容置空间并相对设置在第一面上。止挡垫位于容置空间中并设置在底面，止挡垫包括一固接部，固接部设置在止挡垫之相对底面的一面上。本实用新型揭示的连接线防水盖，可依需求配置于连接线之接头，当内窥镜需要进行清洁或消毒时，可藉由连接线防水盖装设在连接线，并藉由第一固定件进行固定，以避免水或其他杂物、灰尘进入连接线中，除了达到防水外，更使连接线因可重复清洗、消毒再次使用，以提升整体使用性。



1. 一种连接线防水盖,其特征在于,包括:

一壳体,具有二相对的第一面及二相对的第二面及一底面,所述第一面、所述第二面及所述底面相互连接以形成一容置空间;

二第一固定件,位于所述容置空间并相对且分别设置在所述第一面上;以及

一止挡垫,位于所述容置空间中并设置在所述底面,所述止挡垫包括一固接部,所述固接部设置在所述止挡垫之相对底面之一面的另一面上。

2. 如权利要求1所述的连接线防水盖,其特征在于,应用于一内窥镜,所述内窥镜包括一连接线,所述连接线包括一线体及一连接线体之一端的第一接头,所述第一接头包括一连接端及二相对第二固定件,所述第一固定件与所述第二固定件相互对应,所述连接端与所述止挡垫相互对应。

3. 如权利要求2所述的连接线防水盖,其特征在于,当所述第一接头设置在所述容置空间中,所述第二固定件分别连接所述第一固定件,所述连接端连接所述止挡垫的所述固接部。

4. 一种带有防水盖的连接线,其特征在于,包括:

一线体;

一第一接头,连接所述线体之一端,所述第一接头包括一连接端及二相对第二固定件;以及

一如权利要求1所述的连接线防水盖,所述连接线防水盖之所述止挡垫与所述连接端相互对应,所述连接线防水盖之所述第一固定件及所述第二固定件相互对应,所述第一接头与所述连接线防水盖藉由所述连接线防水盖之所述第一固定件及所述第二固定件选择性地连接或脱离。

5. 如权利要求4所述的带有防水盖的连接线,其特征在于,更包括一连接件,所述连接线防水盖更包括一第三固定件,所述第三固定件设置在所述壳体之一相对底面的外表面,所述连接件之一端连接所述第三固定件,所述连接件之另一端连接所述线体。

6. 如权利要求4所述的带有防水盖的连接线,其特征在于,所述连接线防水盖更包括一连接件及一第三固定件,所述第三固定件设置在所述壳体之一相对底面的外表面,所述连接件之一端连接所述第三固定件,所述连接件之另一端连接所述线体。

7. 如权利要求4所述的带有防水盖的连接线,其特征在于,当所述防水盖连接所述第一接头,所述第一接头容置在所述容置空间,所述第二固定件分别连接所述第一固定件,所述连接端连接所述止挡垫的所述固接部。

8. 如权利要求7所述的带有防水盖的连接线,其特征在于,所述第一接头更包括至少一解锁件,所述解锁件设置在所述第一接头上,所述解锁件连接所述第二固定件,所述连接线防水盖及所述第一接头藉由所述解锁件、所述第一固定件及所述第二固定件以相互脱离。

9. 如权利要求4所述的带有防水盖的连接线,其特征在于,所述第一接头更包括至少一解锁件,所述解锁件设置在所述第一接头上,所述解锁件连接所述第二固定件,当所述解锁件相对所述第一接头朝一第一方向移动,所述第二固定件藉由所述解锁件朝所述第一方向移动。

10. 一种内窥镜,其特征在于,包括:

一如权利要求4所述的带有防水盖的连接线;

一插入管;以及

一手柄,所述手柄之一端连接所述插入管之一端,所述手柄之另一端连接所述连接线。

连接线防水盖、内窥镜及其带有防水盖的连接线

技术领域

[0001] 本实用新型涉及一种内窥镜及其连接线,且特别涉及一种连接线防水盖、内窥镜及其带有防水盖的连接线。

背景技术

[0002] 现行内窥镜,用于插入患者之某一开口,再藉由内窥镜之摄像头及/或通过内窥镜内之通道的器械对患者离行观察或手术,摄像头将撷取之显像经由内窥镜内部之线路传导至内窥镜之连接线,连接线再连接主机,藉由主机将传送过来的撷取影像加以显示在主机的显示屏幕上。

[0003] 使用后的内窥镜,则可以进行水洗、减菌、消毒等处理,使内窥镜能再次被使用。然而,内窥镜的开口部分及连接线的接头等,都是在进行前述处理时最有可能被水分或消毒液体等渗入到内部的部件,倘若未加以做好防水、防尘等措施,则由于不确知内窥镜之内部是否有水分、消毒液体及/或灰尘等的渗入,有可能在后续使用内窥镜时造成内部电路组件不灵敏更甚至因内窥镜内部有氧化作用的发生,进而损害电路,而造成整支内窥镜因无法使用而淘汰,除耗费成本外更降低内窥镜的可利用性及使用性。

实用新型内容

[0004] 有鉴于此,本实用新型的目的在于提出一种连接线防水盖、内窥镜及其带有防水盖的连接线,防水盖可依需求配置于连接线之接头,当内窥镜需要进行清洁或消毒时,可藉由连接线防水盖装设在连接线之第一接头,并藉由第一固定件及第二固定件相互固定,以避免水或其他杂物、灰尘进入连接线中,除了达到防水外,更使连接线因可重复清洗、消毒再次使用,以提升整体使用性。

[0005] 为达上述目的,本实用新型提供一种连接线防水盖。连接线防水盖包括一壳体、二第一固定件以及一止挡垫。壳体具有二相对的第一面及二相对的第二面及一底面,第一面、第二面及底面相互连接以形成一容置空间。第一固定件位于容置空间并相对且分别设置在第一面上。止挡垫位于容置空间中并设置在底面,止挡垫包括一固接部,固接部设置在止挡垫之相对底面之一面的另一面上。

[0006] 为达上述目的,本实用新型还提供一种带有防水盖的连接线。带有防水盖的连接线包括一线体、一第一接头以及一前述的连接线防水盖。第一接头连接线体之一端,第一接头包括一连接端及二相对第二固定件。连接线防水盖包括一壳体、二第一固定件以及一止挡垫。壳体具有二相对的第一面及二相对的第二面及一底面,第一面、第二面及底面相互连接以形成一容置空间。第一固定件位于容置空间并相对且分别设置在第一面上。止挡垫位于容置空间中并设置在底面,止挡垫包括一固接部,固接部设置在止挡垫之相对底面之一面的另一面上。止挡垫与连接端相互对应,第一固定件及第二固定件相互对应,第一接头与连接线防水盖防水盖藉由第一固定件及第二固定件选择性地连接或脱离。

[0007] 为达上述目的,本实用新型提供一种内窥镜。内窥镜包括前述的带有防水盖的连

接线、一插入管以及一手柄。手柄之一端连接所述插入管之一端,所述手柄之另端连接所述连接线。

[0008] 以下结合附图和具体实施例对本实用新型进行详细描述,但不作为对本实用新型的限定。

附图说明

[0009] 图1是本实用新型一实施例的内窥镜的结构示意图。

[0010] 图2是本实用新型一实施例的连接线及连接线防水盖的结构爆炸示意图。

[0011] 图3是本实用新型一实施例的连接线及连接线防水盖相互连接示意图。

具体实施方式

[0012] 下面结合附图对本实用新型的结构原理和工作原理作具体的描述:

[0013] 图1是本实用新型一实施例的内窥镜的结构示意图。请再参照图1所示,内窥镜100包括一插入管110、一手柄120、一连接线130以及一前端部140。其中,手柄120之一端连接插入管110之一端,手柄120之另一端连接连接线130之一端。前端部140连接插入管110之另一端。本实施例之内窥镜100可重复使用亦可以是抛弃式或一次性使用的内窥镜100,而插入管110则可以是软管或硬管,使用者可依据需求而选择重复性或一次性的内窥镜100,更可以依需求选择插入管110为软管或硬管,但本新型并不加以限制。

[0014] 图2是本实用新型一实施例的连接线及连接线防水盖的结构爆炸示意图。图3是本实用新型一实施例的连接线及连接线防水盖相互连接示意图。请同时参照图1、图2及图3所示,连接线130包括一线体131、一第一接头132及一第二接头(图未示)。本实施例中,线体131之二端分别连接第一接头132及第二接头。连接线130更藉由第二接头连接手柄120之另一端。

[0015] 于实施例,连接线130的第一接头132包括一连接端1321及二相对第二固定件1322,二第二固定件1322更分别且相对设置在第一接头132之相对二面132s。于实施上,第一接头132之连接端1321可以是具有40个接脚的端口,各接脚更可自己设定传送接收之讯号。本实用新型并不加以限制。

[0016] 于实施例,连接线130之第一接头132更包括至少一解锁件1323及至少一弹性件(图未示),在此以连接线130之第一接头132具有二解锁件1323及二弹性件为例,二解锁件1323设置在第一接头132上,进一步言,二解锁件1323更分别且相对设置在第一接头132之相对二面132s且分别连接第二固定件1322,二解锁件1323与第一接头132之相对二面132s的内部之间更分别设置有弹性件(图未示),以藉由二解锁件1323在被按压时可以藉由弹性件的回复力以回复至原位。

[0017] 于一实施例,当解锁件1323相对第一接头132朝一第一方向D1移动,同时第二固定件1322藉由解锁件1323朝第一方向D1移动,意即,由于解锁件1323连接第二固定件1322,因此当解锁件1323移动时,第二固定件1322亦同时被解锁件1323带动而移动。

[0018] 如图2所示,本实施例,连接线防水盖200,包括一壳体210、二第一固定件220以及一止挡垫230。壳体210具有二相对的第一面210s1及二相对的第二面201s2及一底面210s3。第一面210s1及第二面210s2及底面210s3相互连接以形成一容置空间2101。意即,于实施

上,连接线防水盖200藉由四个面210s1、210s2及一个底面210s3所构成,这四个面210s1、210s2两两相对,即二相对的第一面210s1及二相对的第二面210s2,二第一面210s1分别连接二第二面210s2,各第一面210s1及各第二面210s2之一侧分别与底面210s3连接以构成连接线防水盖200,且在连接线防水盖200内更形成容置空间2101。

[0019] 于实施例中,连接线防水盖200的二第一固定件220,位于容置空间2101内,且二第一固定件220分别且相对设置在第一面210s1或第二面210s2上,在此则以二第一固定件220分别相对设置在第一面210s1上为例。

[0020] 止挡垫230位于容置空间2101中并设置在底面210s3,止挡垫230包括一固接部231,固接部231设置在止挡垫230之相对底面210s3之一面的另一面上。意即,止挡垫230具有相对的二面,止挡垫230的一面与底面210s3对应设置,于实施上可以是止挡垫230设置在底面210s3上,则止挡垫230的一面连接底面210s3,或止挡垫230之一面对应底面210s3且与底面210s3之间相隔有一距离(图未示),在此则以止挡垫230之一面与底面210s3相连接为例;固接部231设置在止挡垫230的另一面上,即固接部231设置在止挡垫230之相对底面210s3的一面的另一面上。

[0021] 本实施例中,连接线防水盖200之材质可以是一弹性且防水材质,例如橡胶。或连接线防水盖200之材质为一塑料防水材质,止挡垫230之材质为一弹性且防水材质,例如橡胶。但本实用新型并不加以限制。

[0022] 于一实施例,连接线防水盖200可应用于一内窥镜,例如本实施例之内窥镜100,因此,连接线防水盖200之各第一固定件220分别与第一接头132之各第二固定件1322相互对应,第一接头132之连接端1321与止挡垫230相互对应。

[0023] 于另一实施例,内窥镜100更可包括连接线防水盖200,因此内窥镜100之连接线130更可带有连接线防水盖200。进一步言,止挡垫230与第一接头132之连接端1321相互对应,连接线防水盖200之各第一固定件220与第一接头132之各第二固定件1322相互对应,而第一接头132与连接线防水盖200藉由第一固定件220及第二固定件1322选择性地连接或脱离。

[0024] 于一实施例,连接线防水盖200更包括一连接件300及一第三固定件240,第三固定件240设置在连接线防水盖200之壳体210之一相对底面210s3的外表面210s4。当连接线防水盖200应用在内窥镜100之连接线130时,连接件300之一端连接第三固定件240,连接件300之另一端连接连接线130之线体131。但本实用新型不以此为例。

[0025] 于另一实施例,内窥镜100之带有连接线防水盖200的连接线130更包括一连接件300,连接线防水盖200更包括一第三固定件240,第三固定件240设置在连接线防水盖200之壳体210之一相对底面210s3的外表面210s4,连接线防水盖200之连接件300之一端连接第三固定件240,连接件300之另一端连接连接线130之线体131。但本实用新型不以此为例。

[0026] 于实施例,连接件300之二端之形状更可分别为一环形,因此,连接件300之二端更分别套设在连接线防水盖200之第三固定件240及连接线130之线体131。换言之,连接线防水盖200之第三固定件240及连接线130之线体131更可分别穿设连接件300之二端,藉以使连接线防水盖200与连接线130之间可相互连接。

[0027] 如图3所示,当内窥镜100之连接线130依需求需进行水洗或消毒等处理时,藉由连接线130连接连接线防水盖200或藉由连接线130使用本身带有的连接线防水盖200,使连接

线防水盖200与连接线130之第一接头132相互连接。当连接线130的第一接头132设置在连接线防水盖200内,进一步言,第一接头132移入连接线防水盖200且容置在连接线防水盖200的容置空间2101,则第一接头132的第二固定件1322会因受到连接线防水盖200之第一面210s1的止挡,因此第二固定件1322会往第一方向D1移动同时第一接头132进入壳体210中。于另一实施例,藉由按压解锁件1323使第二固定件1322往第一方向D1移动,而第一接头132进入壳体210中。接着,第一接头132的第二固定件1322分别连接连接线防水盖200的第一固定件220,第一接头132的连接端1321连接连接线防水盖200的止挡垫230的固接部231。

[0028] 于实施例,连接线防水盖200之第一固定件220可以是一凹槽,连接线130之第一接头132的第二固定件1322可以分别是一突柱或一突块。因此,当第一接头132容置在容置空间2101中且与连接线防水盖200相连接时,第一固定件220与第二固定件1322相互连接,且第二固定件1322更可以卡合、卡固、卡设等方式设置在第一固定件220中。

[0029] 于实施例,止挡垫230之形状更可以是与第一接头132之连接端1321的形状近似,止挡垫230之面积更大于第一接头132之连接端1321。固接部231之形状及大小于实质上可与第一接头132之连接端1321相同,固接部231可以是一环状凸起的环或一凹槽,而第一接头132的连接端1321更以卡合、卡固或卡设等方式设置在固接部231中,或第一接头132的连接端1321容置在固接部231内,并与固接部231相互紧密结合。但本实用新型并不加以限制。

[0030] 如图3所示,于一实施例,当第一接头132连接连接线防水盖200时,且第一接头132容置在连接线防水盖200的容置空间2101中时,第一固定件220与第二固定件1322相互连接,解锁件1323设置在第一接头132上且裸露在连接线防水盖200外。

[0031] 当欲使用内窥镜100之连接线130时或连接线130之水洗或消毒处理已结束,则欲将内窥镜100之连接线130的第一接头132与连接线防水盖200相互脱离,则第一接头132与连接线防水盖200更可藉由解锁件1323、第一固定件220及第二固定件1322以相互脱离。意即,当欲将第一固定件220及第二固定件1322相互脱离,藉由按压解锁件1323,则解锁件1323相对第一接头132朝第一方向D1移动,即朝第一接头132移动,同时解锁件1323带动第二固定件1322向第一方向D1移动,即向第一接头132移动,换言之,解锁件1323朝第一方向D1移动则解锁件1323及第二固定件1322同时朝解锁件1323及第二固定件1322设置在第一接头132之面132s的那个面132s移动,则由于第二固定件1322朝第一方向D1移动,因此解除了第二固定件1322与第一固定件220之间的连接状态,则第一接头132及连接线防水盖200可相互脱离。

[0032] 由于连接线防水盖200可在连接线130需进行水洗或消毒等需求时,藉由连接线防水盖200的第一固定件220与连接线130的第一接头132的第二固定件1322进行固定,且止挡垫230的固接部231与第一接头132的连接端1321相互连接,以避免水或其他杂物、灰尘进入连接线中,除了达到防水外,更使连接线130可重复清洗、消毒及再次使用。

[0033] 如图1所示,插入管110包括一弯曲部111及一导管112。于本实施例中,弯曲部111之一端分别连接前端部140,弯曲部111之另一端连接导管112之一端。本实施例之弯曲部111与导管112更可以为一体成型,藉以省略弯曲部111与导管112之间的连接组件,更降低整体尺寸及达到防水功效。

[0034] 于本实施例中,插入管110更包括一摄像组件(图未示),摄像组件之一摄像头更设置在前端部140中。

[0035] 本实施例之插入管110之导管112更可以是一个多腔导管(图未示),意即插入管110具有复数个通道孔,且导管112内更形成有各通道孔,因此,插入管110之导管内形成有一摄像通道孔及至少一控制通道孔,即器械信道孔、摄像信道孔及控制信道孔更形成在插入管110的导管112中。

[0036] 于一实施例,插入管110更具有第一包覆件及一第二包覆件(图未示),第一包覆件设在导管112外以包覆导管112,第二包覆件设在第一包覆件以包覆第一包覆件,其中,第一包覆件于实质上可以是金属的一编织网,藉以增加弯曲部111之弯曲的延展性及使用寿命。于另一实例,第一包覆件于实质上可以是一硅胶材质,藉以包覆在导管112外,以增强导管112之使用效率。但本新型不以此为限。第二包覆件于实质上可以是具弹性、塑料或热塑性材质的一热缩套管,在第二包覆件包覆第一包覆件后,藉由加热或加工处理使第二包覆件缩紧以固定第一包覆组件及导管112及其内部组件,并具有保护整体的作用。

[0037] 本实施例之手柄120包括一电路板及一控制结构(图未示),电路板及控制结构分别位于手柄120之一容置空间(图未示)内,电路板可分别电性连接来自摄像组件之一讯号线及连接线130内之一传输线(图未示)。手柄120更包括一游戏杆121,插入管110更包括一控制组件(图未示),游戏杆121位于手柄120的外侧,游戏杆121与手柄120内的一控制结构连接(图未示),控制结构则连接控制组件之另一端。

[0038] 本实施例之控制组件更可以为两组两条的金属控制线,控制组件穿射导管112内的其中一个通道孔,更可穿射控制通道孔。当使用者操控手柄120的游戏杆121时,游戏杆121带动控制结构以操控控制组件,而控制组件之该端的作动或移动则使弯曲部111之该端跟着连动,因此弯曲部111亦随之弯曲或伸直。

[0039] 本实施例中,内窥镜100更包括一主机(图未示),而摄像组件更穿设在前端部140及导管112内的其中一个通道孔,换言之,摄像组件之一讯号线穿设并通过另一信道孔即摄像信道孔,藉由摄像组件之摄像头以撷取并产生需要的影像,并通过讯号线传输至手柄120内的电路板,接着手柄120内的电路板再将影像透过连接线130传输至内窥镜100之主机的屏幕藉以观察人体内部。

[0040] 综上所述,藉由内窥镜之连接线,可依需求将连接线防水盖配置于连接线之第一接头,当内窥镜需要进行清洁或消毒时,则可藉由连接线防水盖装设在连接线的第一接头,即第一接头容置在连接线防水盖内,并藉由第一固定件与第二固定件相互固定,以避免水或其他杂物、灰尘进入连接线中,更进而达到防水功效,再藉由连接线之解锁件解除第一固定件及第二固定件的连接状态,使连接线的第一接头可轻易自连接线防水盖脱离,使连接线因藉由连接线防水盖可重复清洗、消毒再次使用,以提升整体使用性。

[0041] 当然,本实用新型还可有其它多种实施例,在不背离本实用新型精神及其实质的情况下,熟悉本领域的技术人员当可根据本实用新型作出各种相应的改变和变形,但这些相应的改变和变形都应属于本实用新型所附的权利要求的保护范围。

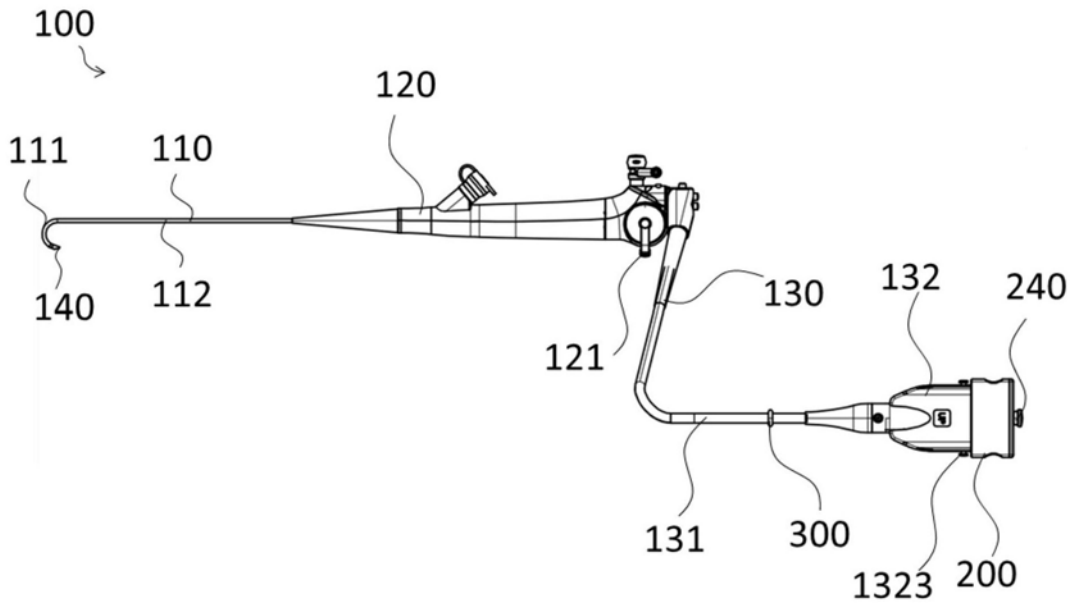


图1

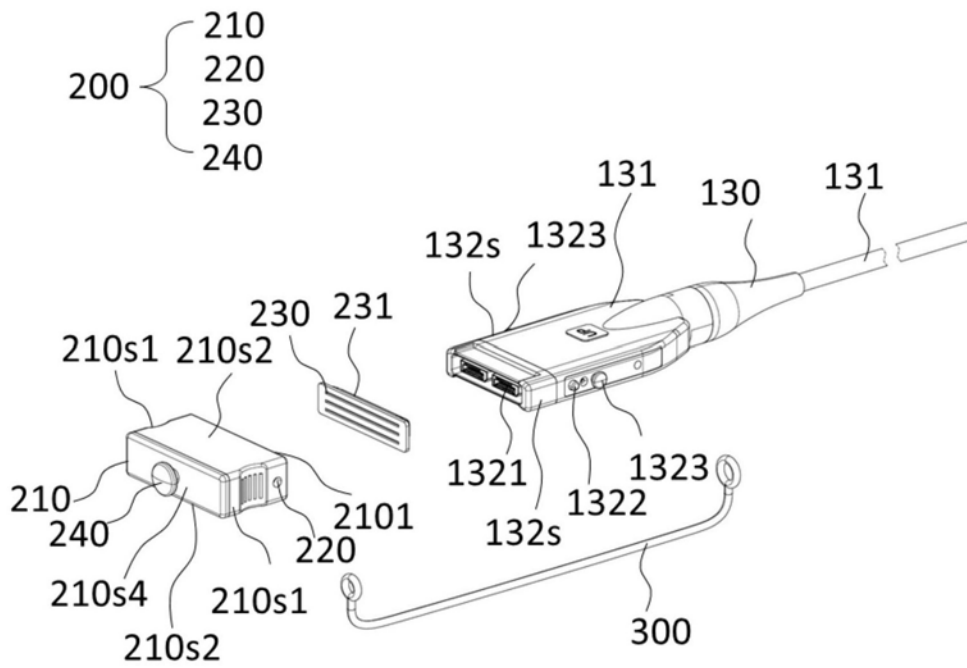


图2

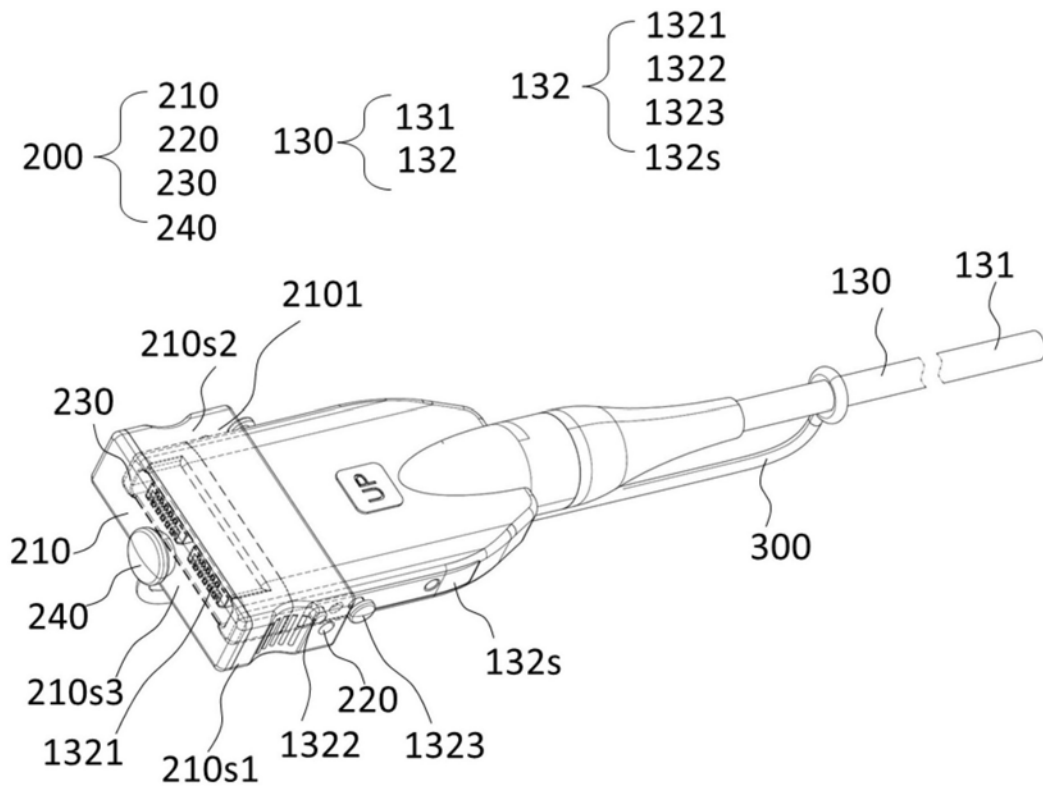


图3

专利名称(译)	连接线防水盖、内窥镜及其带有防水盖的连接线		
公开(公告)号	CN208784684U	公开(公告)日	2019-04-26
申请号	CN201721427235.4	申请日	2017-10-31
[标]申请(专利权)人(译)	敦朴光电(东莞)有限公司		
申请(专利权)人(译)	敦朴光电(东莞)有限公司		
当前申请(专利权)人(译)	敦朴光电(东莞)有限公司		
[标]发明人	丁治宇		
发明人	丁治宇		
IPC分类号	A61B1/00		
代理人(译)	莫莉萍		
外部链接	Espacenet SIPO		

摘要(译)

本实用新型公开一种连接线防水盖、内窥镜及其带有防水盖的连接线。连接线防水盖包括一壳体、二第一固定件以及一止挡垫。壳体具有二相对的第一面及二相对的第二面及一底面，第一面、第二面及底面相互连接以形成一容置空间。第一固定件位于容置空间并相对设置在第一面上。止挡垫位于容置空间中并设置在底面，止挡垫包括一固接部，固接部设置在止挡垫之相对底面的一面上。本实用新型揭示的连接线防水盖，可依需求配置于连接线之接头，当内窥镜需要进行清洁或消毒时，可藉由连接线防水盖装设在连接线，并藉由第一固定件进行固定，以避免水或其他杂物、灰尘进入连接线中，除了达到防水外，更使连接线因可重复清洗、消毒再次使用，以提升整体使用性。

