



## (12) 实用新型专利

(10) 授权公告号 CN 205514486 U

(45) 授权公告日 2016. 08. 31

(21) 申请号 201620099071. 6

(22) 申请日 2016. 02. 01

(73) 专利权人 桐庐万禾医疗器械有限公司

地址 311599 浙江省杭州市桐庐县青山工业  
区高家路 328 号

(72) 发明人 王烈宏 申屠增军

(74) 专利代理机构 杭州九洲专利事务所有限公  
司 33101

代理人 陈继亮

(51) Int. Cl.

A61B 1/012(2006. 01)

A61B 1/233(2006. 01)

A61B 1/307(2006. 01)

A61B 1/313(2006. 01)

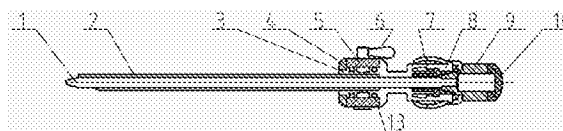
权利要求书1页 说明书2页 附图1页

(54) 实用新型名称

内窥镜快速锁紧结构

(57) 摘要

本实用新型涉及一种内窥镜快速锁紧结构，主要包括闭孔杆、主体、密封套和密封座，闭孔杆上套有外管，外管上套有主体，闭孔杆上套有密封套，密封套位于主体后部，密封套固定在密封座内，密封座外部设有锁卡和回复硅胶，密封套的后部套嵌有闭孔座，闭孔座靠近闭孔杆的末端，闭孔座后部设有封帽。本实用新型有益的效果是：本实用新型结构通过各种密封装置，提高了内窥镜的密封性能，快速得安装及拆卸方式，使得操作时更加便捷，使用方便。



1. 一种内窥镜快速锁紧结构, 主要包括闭孔杆(1)、主体(3)、密封套(7)和密封座(8), 其特征是: 闭孔杆(1)上套有外管(2), 外管(2)上套有主体(3), 闭孔杆(1)上套有密封套(7), 密封套(7)位于主体(3)后部, 密封套(7)固定在密封座(8)内, 密封座(8)外部设有锁卡(11)和回复硅胶(12), 密封套(7)的后部套嵌有闭孔座(9), 闭孔座(9)靠近闭孔杆(1)的末端, 闭孔座(9)后部设有封帽(10)。

2. 根据权利要求1所述的内窥镜快速锁紧结构, 其特征是: 所述主体(3)上设有封片(4)和转套(5), 转套(5)上设有水阀(6)。

3. 根据权利要求2所述的内窥镜快速锁紧结构, 其特征是: 所述主体(3)与转套(5)之间的接触处设有O形圈(13)。

## 内窥镜快速锁紧结构

### 技术领域

[0001] 本实用新型涉及医疗器械的结构领域,尤其是一种内窥镜快速锁紧结构。

### 背景技术

[0002] 内窥镜是一种常用的医疗器械,由可弯曲部分、光源及一组镜头组成。经人体的天然孔道,或者是经手术做的小切口进入人体内。使用时将内窥镜导入预检查的器官,可直接窥视有关部位的变化。

### 发明内容

[0003] 本实用新型要解决上述现有技术的缺点,提供一种结构简单、使用方便的内窥镜快速锁紧结构。

[0004] 本实用新型解决其技术问题采用的技术方案:这种内窥镜快速锁紧结构,主要包括闭孔杆、主体、密封套和密封座,闭孔杆上套有外管,外管上套有主体,闭孔杆上套有密封套,密封套位于主体后部,密封套固定在密封座内,密封座外部设有锁卡和回复硅胶,密封套的后部套嵌有闭孔座,闭孔座靠近闭孔杆的末端,闭孔座后部设有封帽。

[0005] 所述主体上设有封片和转套,转套上设有水阀。

[0006] 所述主体与转套之间的接触处设有O形圈。

[0007] 本实用新型有益的效果是:本实用新型结构通过各种密封装置,提高了内窥镜的密封性能,快速得安装及拆卸方式,使得操作时更加便捷,使用方便。

### 附图说明

[0008] 图1是本实用新型主视结构剖面示意图;

[0009] 图2是本实用新型俯视结构示意图。

[0010] 附图标记说明:闭孔杆1,外管2,主体3,封片4,转套5,水阀6,密封套7,密封座8,闭孔座9,封帽10,锁卡11,回复硅胶12,O型圈13。

### 具体实施方式

[0011] 下面结合附图对本实用新型作进一步说明:

[0012] 如图所示,这种内窥镜快速锁紧结构,主要包括闭孔杆1、主体3、密封套7和密封座9,闭孔杆1上套有外管2,外管2上套有主体3,主体3上设有封片4和转套5,转套5上设有水阀6,可外接水源用于清洗,主体3与转套5之间的接触处设有O形圈13。闭孔杆1上套有密封套7,密封套7位于主体3后部,密封套7固定在密封座8内,密封座8外部设有锁卡11和回复硅胶12,密封套7的后部套嵌有闭孔座9,闭孔座9靠近闭孔杆1的末端,闭孔座9后部设有封帽10。

[0013] 本实用新型通过密封套7、密封座8等一系列的密封装置,可以有效防止药水的流失损耗,还可防止血水外透,并且整个结构符合器械压力的要求,可满足手术腔内压力要

求,保证内窥镜使用,能观看清楚。

[0014] 使用时,手用力握紧锁卡11,使得密封套7、密封座8、闭孔座9和封帽10脱离,安装时,利用回复硅胶12的自身弹性,使得锁卡11配合锁紧。

[0015] 本实用新型的结构还可用于关节镜、鼻头镜、膀胱镜、电切镜和宫腔镜。

[0016] 除上述实施例外,本实用新型还可以有其他实施方式。凡采用等同替换或等效变换形成的技术方案,均落在本实用新型要求的保护范围。

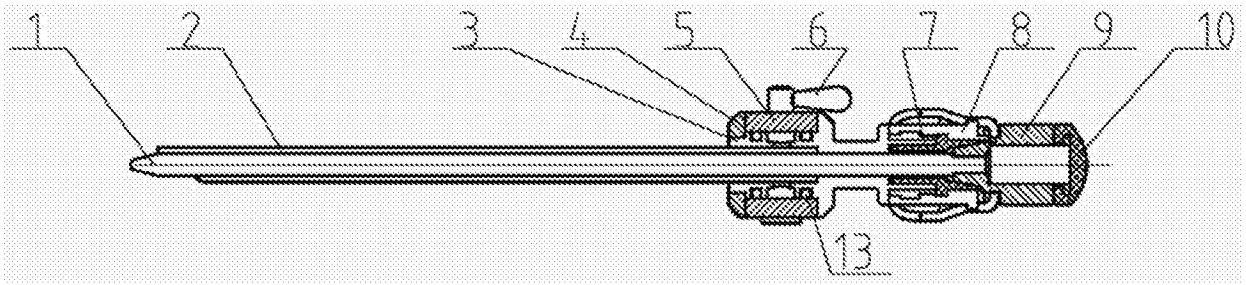


图1

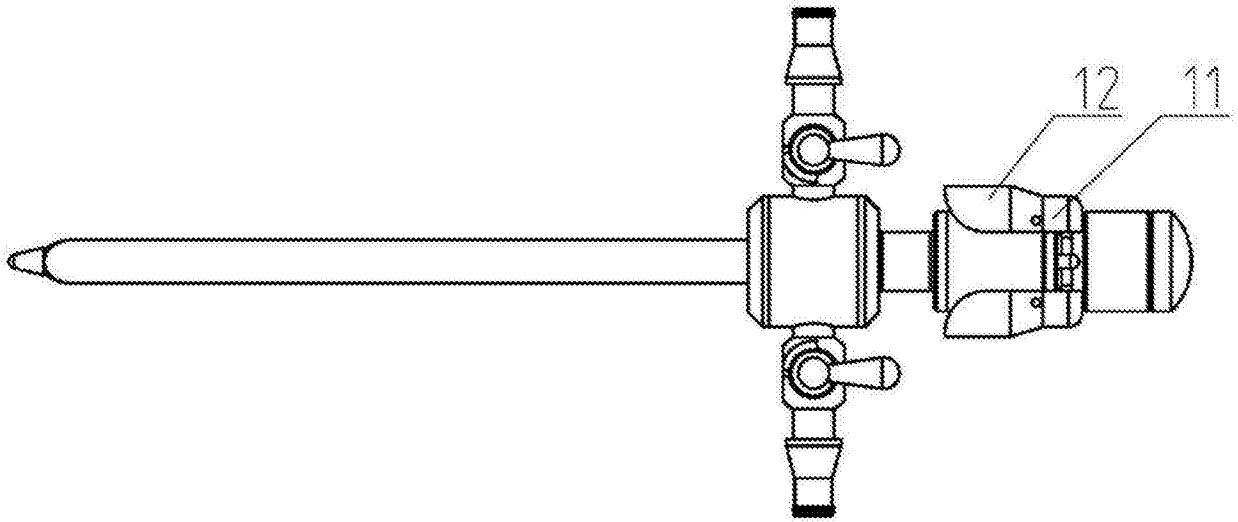


图2

专利名称(译)	内窥镜快速锁紧结构		
公开(公告)号	<a href="#">CN205514486U</a>	公开(公告)日	2016-08-31
申请号	CN201620099071.6	申请日	2016-02-01
[标]申请(专利权)人(译)	桐庐万禾医疗器械有限公司		
申请(专利权)人(译)	桐庐万禾医疗器械有限公司		
当前申请(专利权)人(译)	桐庐万禾医疗器械有限公司		
[标]发明人	王烈宏 申屠增军		
发明人	王烈宏 申屠增军		
IPC分类号	A61B1/012 A61B1/233 A61B1/307 A61B1/313		
外部链接	<a href="#">Espacenet</a> <a href="#">SIPO</a>		

摘要(译)

本实用新型涉及一种内窥镜快速锁紧结构，主要包括闭孔杆、主体、密封套和密封座，闭孔杆上套有外管，外管上套有主体，闭孔杆上套有密封套，密封套位于主体后部，密封套固定在密封座内，密封座外部设有锁卡和回复硅胶，密封套的后部套嵌有闭孔座，闭孔座靠近闭孔杆的末端，闭孔座后部设有封帽。本实用新型有益的效果是：本实用新型结构通过各种密封装置，提高了内窥镜的密封性能，快速得安装及拆卸方式，使得操作时更加便捷，使用方便。

