



(12) 实用新型专利

(10) 授权公告号 CN 204428149 U

(45) 授权公告日 2015. 07. 01

(21) 申请号 201420799195. 6

(22) 申请日 2014. 12. 16

(73) 专利权人 重庆金山科技(集团)有限公司
地址 401120 重庆市渝北区两路工业园霓裳大道 18 号

(72) 发明人 阳俊 于劲 陈绩 覃浪

(51) Int. Cl.

A61B 17/94(2006. 01)

A61B 19/00(2006. 01)

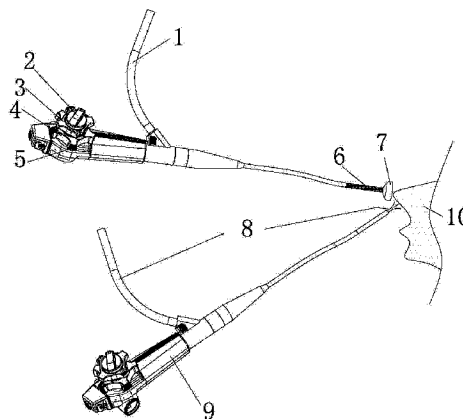
权利要求书1页 说明书2页 附图2页

(54) 实用新型名称

一种电子内窥镜手术辅助器械

(57) 摘要

本实用新型公开了一种电子内窥镜手术辅助器械,其特征是:包括空心本体(13);所述本体(13)的一端设置有操作部(13a),另一端为执行部(13b);所述空心本体(13)内设置有弯曲管(6);所述操作部(13a)可控制所述弯曲管(6)上下左右运动;所述弯曲管(6)穿出所述执行部(13b);所述弯曲管(6)的前端设置有吸附口(7);所述本体(13)的侧部设置有与所述吸附口(7)连通的吸附管(1)。本实用新型可在体内夹住组织,配合电子内窥镜使用,能精准的给病变组织做切割、剥离等手术。



1. 一种电子内窥镜手术辅助器械,其特征是:包括空心本体(13);所述本体(13)的一端设置有操作部(13a),另一端为执行部(13b);

所述空心本体(13)内设置有弯曲管(6);所述操作部(13a)可控制所述弯曲管(6)上下左右运动;所述弯曲管(6)穿出所述执行部(13b);

所述弯曲管(6)的前端设置有吸附口(7);所述本体(13)的侧部设置有与所述吸附口(7)连通的吸附管(1)。

2. 如权利要求1所述的电子内窥镜手术辅助器械,其特征是:所述操作部(13a)包括左右旋转锁(2)和左右旋转钮(3),以及上下旋转钮(4)和上下旋转锁(5)。

3. 如权利要求2所述的电子内窥镜手术辅助器械,其特征是:所述弯曲管(6)的管壁按上下左右的方向均布有四个通孔(61);

所述左右旋转钮(3)的下部固定有第一链轮(31);所述第一链轮(31)上配合有第一开环链条(32);所述第一开环链条(32)两端分别连接有左右钢丝(11a);

所述上下旋转钮(4)的下部固定有第二链轮(41);所述第二链轮(41)上配合有第二开环链条(42);所述第二开环链条(42)两端分别连接有上下钢丝(11b);

所述左右钢丝(11a)和上下钢丝(11b)的中部均设置有外套(111)所述外套(111)的前端与所述弯曲管的后端(63)固定;所述左右钢丝(11a)和上下钢丝(11b)的前端分别穿入所述弯曲管左右方向和上下方向的通孔(61)并与所述弯曲管的前端(62)固定。

一种电子内窥镜手术辅助器械

技术领域

[0001] 本实用新型涉及一种电子内窥镜手术的辅助器械。

背景技术

[0002] 在传统的电子内窥镜下做手术时,只有在钳道内插入手术器械后,才能切割或治疗组织,但是无法将组织固定或定位,使电子内窥镜下做手术时不好操作,无法精准的对组织进行手术或治疗。

[0003] 因此本领域技术人员致力于开发一种电子内窥镜手术的辅助器械,以便在手术时能准确固定组织。

实用新型内容

[0004] 有鉴于现有技术的上述缺陷,本实用新型所要解决的技术问题是提供一种电子内窥镜手术的辅助器械,以便在手术时能准确固定组织。

[0005] 为实现上述目的,本实用新型提供了

[0006] 一种电子内窥镜手术辅助器械,其特征是:包括空心本体;所述本体的一端设置有操作部,另一端为执行部;

[0007] 所述空心本体内设置有弯曲管;所述操作部可控制所述弯曲管上下左右运动;所述弯曲管穿出所述执行部;

[0008] 所述弯曲管的前端设置有吸附口;所述本体的侧部设置有与所述吸附口连通的吸附管。

[0009] 较佳的,所述操作部包括左右旋转锁和左右旋转钮,以及上下旋转钮和上下旋转锁。

[0010] 较佳的,所述弯曲管的管壁按上下左右的方向均布有四个通孔;

[0011] 所述左右旋转钮的下部固定有第一链轮;所述第一链轮上配合有第一开环链条;所述第一开环链条两端分别连接有左右钢丝;

[0012] 所述上下旋转钮的下部固定有第二链轮;所述第二链轮上配合有第二开环链条;所述第二开环链条两端分别连接有上下钢丝;

[0013] 所述左右钢丝和上下钢丝的中部均设置有外套所述外套的前端与所述弯曲管的后端固定;所述左右钢丝和上下钢丝的前端分别穿入所述弯曲管左右方向和上下方向的通孔并与所述弯曲管的前端固定。

[0014] 本实用新型的有益效果是:本实用新型可在体内夹住组织,配合电子内窥镜使用,能精准的给病变组织做切割、剥离等手术。

附图说明

[0015] 图 1 是本实用新型一具体实施方式的结构示意图。

[0016] 图 2 是本实用新型一具体实施方式的立体结构示意图。

- [0017] 图 3 是本实用新型一具体实施方式中左右钢丝与外套的结构示意图。
- [0018] 图 4 是本实用新型一具体实施方式中弯曲管的结构示意图。
- [0019] 图 5 是图 4 的侧视结构示意图。
- [0020] 图 6 是本实用新型一具体实施方式中第一链轮与第一开环链条的结构示意图。
- [0021] 图 7 是本实用新型一具体实施方式的工作状态示意图。

具体实施方式

[0022] 下面结合附图和实施例对本实用新型作进一步说明：

[0023] 如图 1 至图 6 所示，一种电子内镜手术辅助器械，包括空心本体 13，本体 13 的一端设置有操作部 13a，另一端为执行部 13b。

[0024] 操作部 13a 包括左右旋转锁 2 和左右旋转钮 3，以及上下旋转钮 4 和上下旋转锁 5。

[0025] 空心本体 13 内设置有弯曲管 6，弯曲管 6 穿出执行部 13b。弯曲管 6 的管壁按上下左右的方向均布有四个通孔 61。

[0026] 弯曲管 6 的前端设置有吸附口 7，本体 13 的侧部设置有与吸附口 7 连通的吸附管 1。

[0027] 左右旋转钮 3 的下部固定有第一链轮 31，第一链轮 31 上配合有第一开环链条 32，第一开环链条 32 两端分别连接有左右钢丝 11a；上下旋转钮 4 的下部固定有第二链轮 41，第二链轮 41 上配合有第二开环链条 42，第二开环链条 42 两端分别连接有上下钢丝 11b。

[0028] 左右钢丝 11a 和上下钢丝 11b 的中部均设置有外套 111，外套 111 的前端与弯曲管的后端 63 固定。左右钢丝 11a 和上下钢丝 11b 的前端分别穿入弯曲管左右方向和上下方向的通孔 61 并与弯曲管的前端 62 固定。

[0029] 如图 7 所示，电子内窥镜手术辅助器械工作时，旋转左右旋转钮 3 可使弯曲管 6 左右方向摆动，旋转上下旋转钮 4 可使弯曲管 6 作上下方向摆动。经过上下、左右摆动来达到医生预期想要到达的位置，然后通过操作左右旋转锁 2 和上下旋转锁 5 来锁定具体的位置。左右旋转锁 2、左右旋转钮 3、上下旋转钮 4、上下旋转锁 5 的动作原理与电子内窥镜操作手柄相同。

[0030] 当吸附管 1 做负压吸引时，将吸引力传递到吸附口 7 上，使吸附口将组织 10 吸住，从而达到辅助功能。

[0031] 因此，当使电子内窥镜 9 的钳道内插入治疗器械 8 后，能精准的给病变组织 10 做切割、剥离手术。

[0032] 以上详细描述了本实用新型的较佳具体实施例。应当理解，本领域的普通技术人员无需创造性劳动就可以根据本实用新型的构思作出诸多修改和变化。因此，凡本技术领域中技术人员依本实用新型的构思在现有技术的基础上通过逻辑分析、推理或者有限的实验可以得到的技术方案，皆应在由权利要求书所确定的保护范围内。

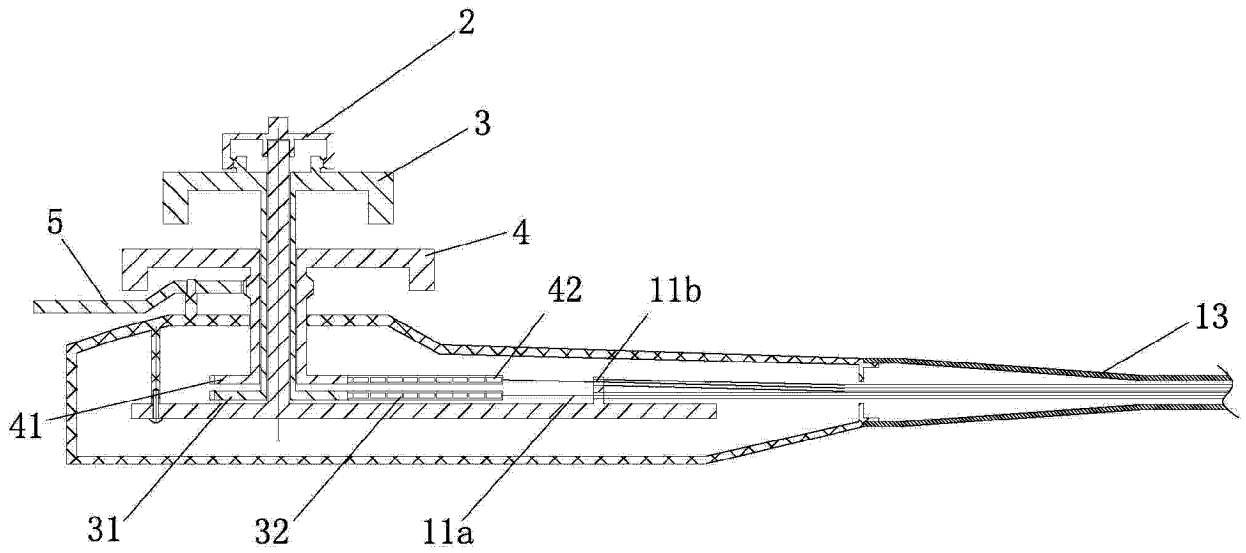


图 1

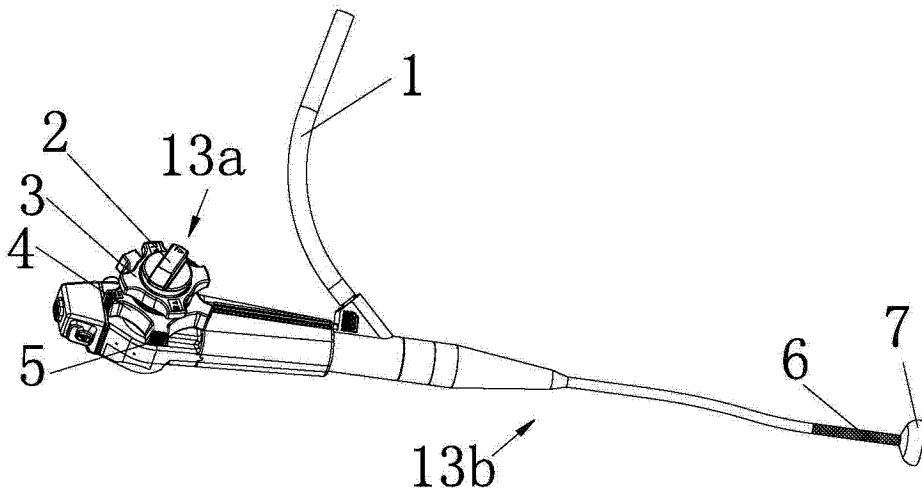


图 2

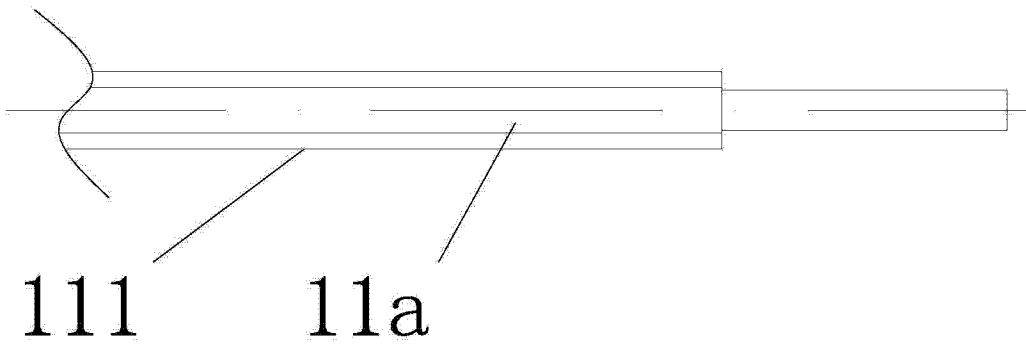


图 3

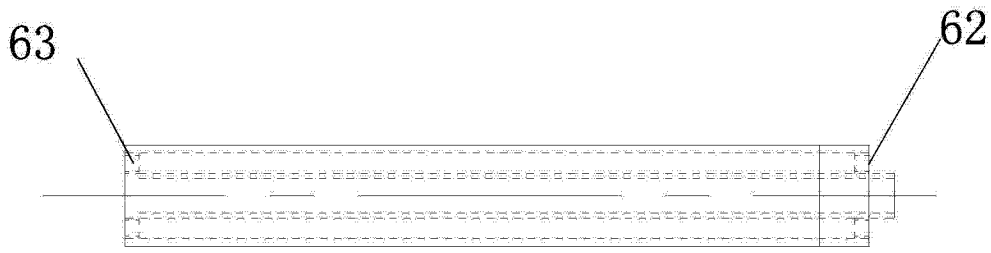


图 4

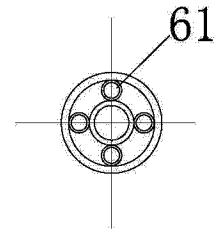


图 5

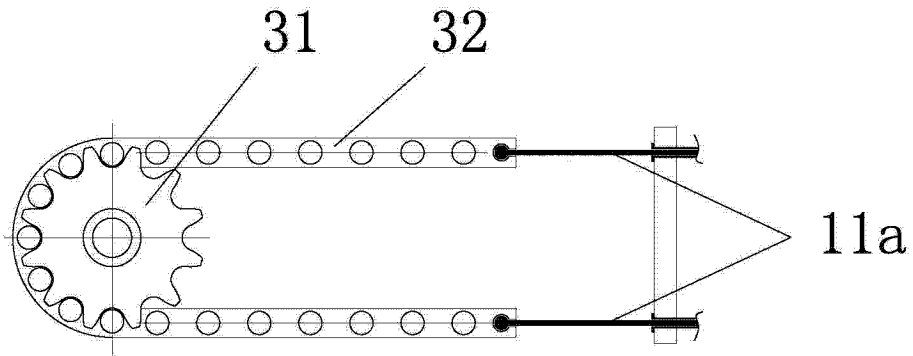


图 6

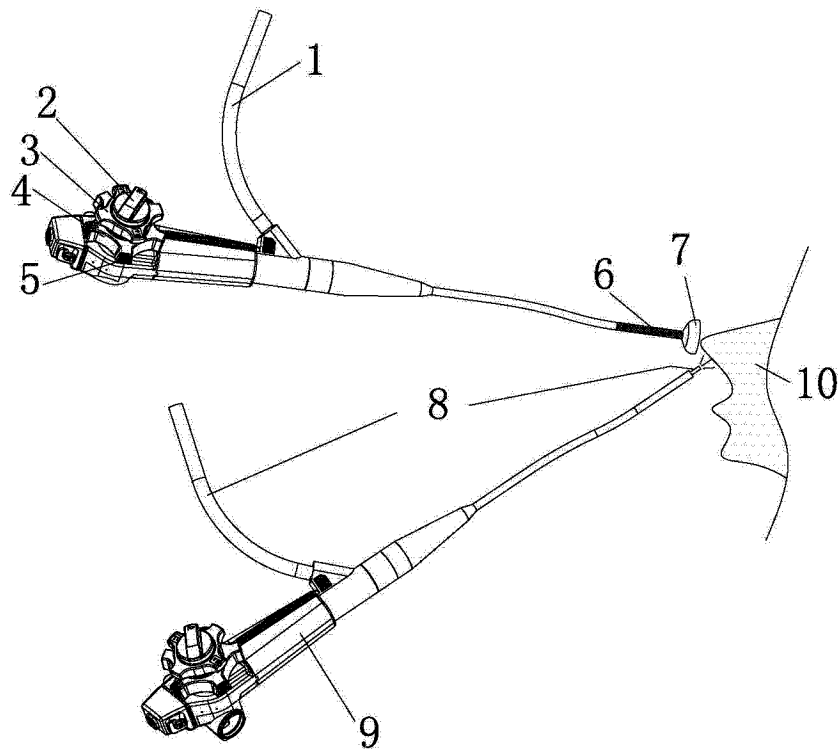


图 7

专利名称(译)	一种电子内窥镜手术辅助器械		
公开(公告)号	CN204428149U	公开(公告)日	2015-07-01
申请号	CN201420799195.6	申请日	2014-12-16
申请(专利权)人(译)	重庆金山科技(集团)有限公司		
当前申请(专利权)人(译)	重庆金山科技(集团)有限公司		
[标]发明人	阳俊 于劲 陈绩 覃浪		
发明人	阳俊 于劲 陈绩 覃浪		
IPC分类号	A61B17/94 A61B19/00		
外部链接	Espacenet SIPO		

摘要(译)

本实用新型公开了一种电子内窥镜手术辅助器械，其特征是：包括空心本体(13)；所述本体(13)的一端设置有操作部(13a)，另一端为执行部(13b)；所述空心本体(13)内设置有弯曲管(6)；所述操作部(13a)可控制所述弯曲管(6)上下左右运动；所述弯曲管(6)穿出所述执行部(13b)；所述弯曲管(6)的前端设置有吸附口(7)；所述本体(13)的侧部设置有与所述吸附口(7)连通的吸附管(1)。本实用新型可在体内夹住组织，配合电子内窥镜使用，能精准的给病变组织做切割、剥离等手术。

