



(12) 实用新型专利

(10) 授权公告号 CN 204318705 U

(45) 授权公告日 2015. 05. 13

(21) 申请号 201420364392. 5

(22) 申请日 2014. 07. 02

(73) 专利权人 石俊

地址 266033 山东省青岛市市北区人民路 4 号

(72) 发明人 石俊

(74) 专利代理机构 北京众合诚成知识产权代理有限公司 11246

代理人 龚燮英

(51) Int. Cl.

A61B 1/24(2006. 01)

A61B 1/07(2006. 01)

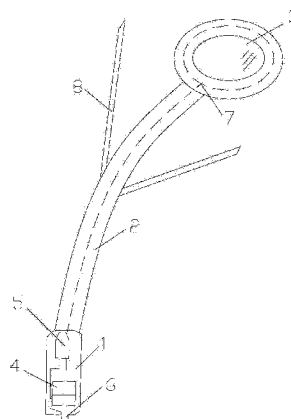
权利要求书1页 说明书2页 附图1页

(54) 实用新型名称

一种口腔内窥镜

(57) 摘要

本实用新型公开一种口腔内窥镜,包括光源盒、镜杆和检查镜,所述光源盒内设置有电池和发光二极管,所述发光二极管的一支管脚与电池的电极固定连接,所述另一支管脚连接外接微动开关后与电池的另一电极连接,所述光源盒、镜杆和检查镜内置有光导纤维,所述光导纤维一端插接到光源盒,中间穿过镜杆,另一端设置在检查镜外侧周边上,所述把柄置于镜杆的末端,所述检查镜置于镜杆的前端,所述镜杆弯曲成弧形,所述镜杆上设有两个滑槽,所述两个滑槽内分别卡持有一个支撑架;该口腔内窥镜操作简单,耗电量低,有固定和照明效果,且可以降低操作过程中伤害口腔粘膜或检查镜破裂等风险。



1. 一种口腔内窥镜,其特征在于:包括光源盒、镜杆和检查镜,所述光源盒内设置有电池和发光二极管,所述发光二极管的一支管脚与电池的电极固定连接,所述另一支管脚连接外接微动开关后与电池的另一电极连接,所述光源盒、镜杆和检查镜内置有光导纤维,所述光导纤维一端插接到光源盒,中间穿过镜杆,另一端设置在检查镜外侧周边上,所述把柄置于镜杆的末端,所述检查镜置于镜杆的前端,所述镜杆弯曲成弧形,所述镜杆上设有两个滑槽,所述两个滑槽内分别卡持有一个支撑架。

2. 根据权利要求 1 所述的口腔内窥镜,其特征在于:所述电池为纽扣电池。

3. 根据权利要求 1 所述的口腔内窥镜,其特征在于:所述检查镜设置为平面镜。

## 一种口腔内窥镜

### 技术领域

[0001] 本实用新型涉及一种口腔内窥镜。

### 背景技术

[0002] 在口腔外科中,医生普遍使用直的口腔检查镜。在使用这样的口腔检查镜时,由于口腔后部的后磨牙位置在口腔的最深处,在观察这样的部位时需要不断调换角度,操作较麻烦,且调整口腔检查镜角度往往不够,效果往往不佳。另外,在使用直的口腔检查镜时,往往容易挂擦到口腔粘膜等部位,进而造成伤害;更严重者甚至使检查镜破裂,从而对口腔造成更大的损伤,常用的口腔内窥镜都是要借助外界光线照明观察的,使用时较为麻烦,且在对小孩使用口腔内窥镜时,由于小孩不懂事,可能会咬住窥镜,挂擦到口腔粘膜等部位,进而造成伤害;更严重者甚至使检查镜破裂,给医护人员增加使用难度。

### 实用新型内容

[0003] 本实用新型要解决的技术问题是提供一种操作简单,耗电量低,有固定和照明效果,且可以降低操作过程中伤害口腔粘膜或检查镜破裂等的风险的口腔内窥镜。

[0004] 为解决上述问题,本实用新型采用如下技术方案:

[0005] 一种口腔内窥镜,包括光源盒、镜杆和检查镜,所述光源盒内设置有电池和发光二极管,所述发光二极管的一支管脚与电池的电极固定连接,所述另一支管脚连接外接微动开关后与电池的另一电极连接,所述光源盒、镜杆和检查镜内置有光导纤维,所述光导纤维一端插接到光源盒,中间穿过镜杆,另一端设置在检查镜外侧周边上,所述把柄置于镜杆的末端,所述检查镜置于镜杆的前端,所述镜杆弯曲成弧形,所述镜杆上设有两个滑槽,所述两个滑槽内分别卡持有一个支撑架。

[0006] 作为优选,所述电池为纽扣电池。

[0007] 作为优选,所述检查镜设置为平面镜。

[0008] 本实用新型的有益效果是:由于设置有滑槽和支撑架,通过滑槽来调整支撑架的位置,可以有效的使用支撑架来支撑患者口部,由于设置有光源盒和光导纤维,通过光源盒内的发光二极管使光导纤维发光,由于设置镜杆弯曲成弧形,调整位置方便,挂擦到口腔粘膜等部位的几率较低。

### 附图说明

[0009] 图1为本实用新型一种口腔内窥镜的示意图。

### 具体实施方式

[0010] 参阅图1所示,一种口腔内窥镜,包括光源盒1、镜杆2和检查镜3,所述光源盒1内设置有电池4和发光二极管5,所述发光二极管5的一支管脚与电池4的电极固定连接,通过电池向发光二极管发电,所述另一支管脚连接外接微动开关6后与电池4的另一电极连

接,所述光源盒 1、镜杆 2 和检查镜 3 内置有光导纤维 7,所述光导纤维 7 一端插接到光源盒 1,中间穿过镜杆 2,另一端设置在检查镜 3 外侧周边上,通过检查镜外侧周边的光导纤维,可以使镜子周边发光,所述光源盒 1 置于镜杆 2 的末端,所述检查镜 3 置于镜杆 2 的前端,所述镜杆 2 弯曲成弧形,所述镜杆 2 上设有两个滑槽(未图示),所述两个滑槽内分别卡持有一个支撑架 8,滑槽可以给支撑架提供调整的作用。

[0011] 所述电池 4 为纽扣电池,使用较小的电池,配合内窥镜的大小。

[0012] 所述检查镜 3 设置为平面镜,可以真实的反映患者的真实情况。

[0013] 在使用时,把微动开关 6 打开然后,然后把内窥镜放到嘴里,最后调整支撑架 8 的位置,即可。

[0014] 本实用新型的有益效果是:由于设置有滑槽和支撑架,通过滑槽来调整支撑架的位置,可以有效的使用支撑架来支撑患者口部,由于设置有光源盒和光导纤维,通过光源盒内的发光二极管使光导纤维发光,由于设置镜杆弯曲成弧形,调整位置方便,挂擦到口腔粘膜等部位的几率较低。

[0015] 以上所述,仅为本实用新型的具体实施方式,但本实用新型的保护范围并不局限于此,任何不经过创造性劳动想到的变化或替换,都应涵盖在本实用新保护范围为准。

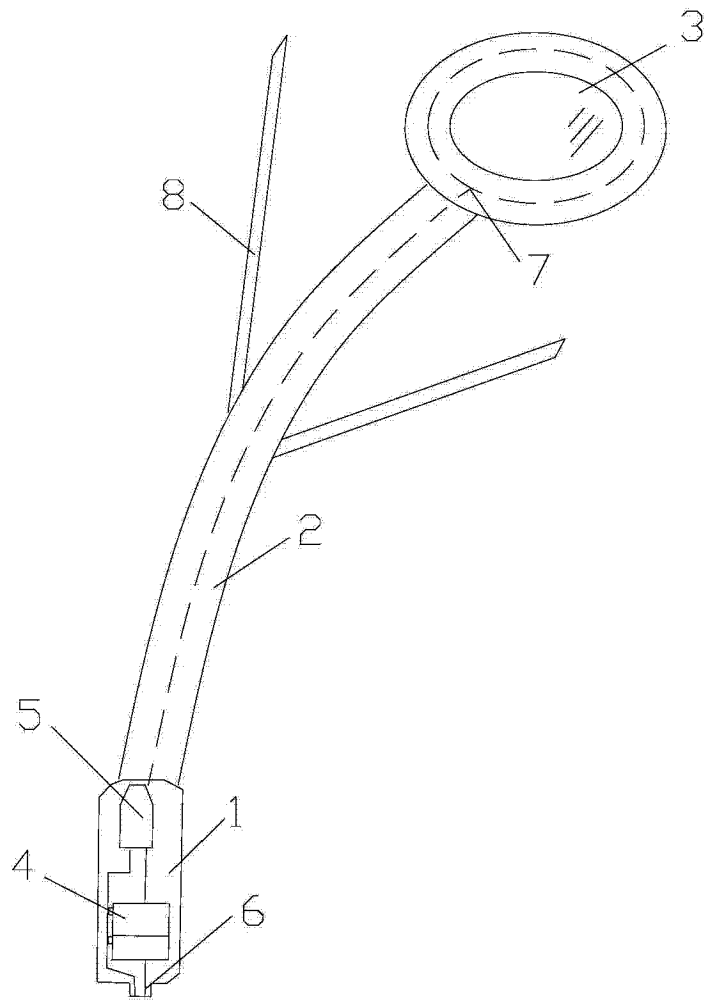


图 1

专利名称(译)	一种口腔内窥镜		
公开(公告)号	<a href="#">CN204318705U</a>	公开(公告)日	2015-05-13
申请号	CN201420364392.5	申请日	2014-07-02
[标]申请(专利权)人(译)	石俊		
申请(专利权)人(译)	石俊		
当前申请(专利权)人(译)	石俊		
[标]发明人	石俊		
发明人	石俊		
IPC分类号	A61B1/24 A61B1/07		
外部链接	<a href="#">Espacenet</a> <a href="#">SIPO</a>		

摘要(译)

本实用新型公开一种口腔内窥镜，包括光源盒、镜杆和检查镜，所述光源盒内设置有电池和发光二极管，所述发光二极管的一支管脚与电池的电极固定连接，所述另一支管脚连接外接微动开关后与电池的另一电极连接，所述光源盒、镜杆和检查镜内设置有光导纤维，所述光导纤维一端插接到光源盒，中间穿过镜杆，另一端设置在检查镜外侧周边上，所述把柄置于镜杆的末端，所述检查镜置于镜杆的前端，所述镜杆弯曲成弧形，所述镜杆上设有两个滑槽，所述两个滑槽内分别卡持有一个支撑架；该口腔内窥镜操作简单，耗电量低，有固定和照明效果，且可以降低操作过程中伤害口腔粘膜或检查镜破裂等风险。

