



(12) 实用新型专利

(10) 授权公告号 CN 204293111 U

(45) 授权公告日 2015. 04. 29

(21) 申请号 201420707826. 7

(22) 申请日 2014. 11. 21

(73) 专利权人 天津博朗科技发展有限公司

地址 300384 天津市滨海新区高新区华苑产业区海泰绿色产业基地 D 座 401 室

(72) 发明人 徐振亮 张大本

(74) 专利代理机构 天津滨海科纬知识产权代理有限公司 12211

代理人 韩敏

(51) Int. Cl.

A61B 1/00(2006. 01)

A61B 1/018(2006. 01)

(ESM) 同样的发明创造已同日申请发明专利

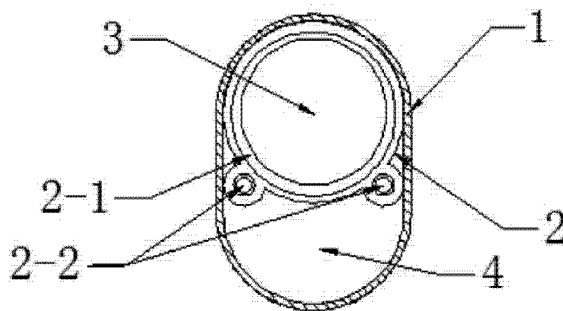
权利要求书1页 说明书2页 附图1页

(54) 实用新型名称

一种新型一次性内窥镜鞘前端结构

(57) 摘要

本实用新型创造提供一种新型一次性内窥镜鞘前端结构,包括不锈钢椭圆外管、多腔内管和鞘头,所述的多腔内管包括内窥镜通道、对称设置的钢丝通道和台阶凸起。所述的鞘头头部由透明视窗密封,尾部与台阶凸起卡合固定。不锈钢外管与多腔内管之间为手术器械通道。所述的多腔内管采用生物塑料制成。本实用新型创造的有益效果是,台阶凸起和鞘头卡和固定便于鞘头的快速更换,同时椭圆形不锈钢外管加工难度低精度高。



1. 一种新型一次性内窥镜鞘前端结构,其特征在于:包括不锈钢椭圆外管、置于不锈钢椭圆外管中的多腔内管和鞘头;所述的不锈钢椭圆外管与多腔内管之间为手术器械通道;所述的多腔内管包括内窥镜通道、对称设置的钢丝通道和台阶凸起;所述的鞘头头部由透明视窗密封,尾部与台阶凸起卡合固定。

2. 根据权利要求1所述的一种新型一次性内窥镜鞘前端结构,其特征在于:所述的多腔内管采用生物塑料制成。

## 一种新型一次性内窥镜鞘前端结构

### 技术领域

[0001] 本发明创造属于医用内窥镜鞘领域,尤其是涉及一种新型一次性内窥镜鞘前端结构。

### 背景技术

[0002] 常规的膀胱镜手术器械和宫腔镜手术器械其材质以不锈钢为主,而不锈钢材质的手术器械属于开放的器械,在使用时无法对内窥镜形成完全的封闭,在手术过程中内窥镜通过插入到鞘类的器械中进行工作,人体手术过程中产生的体液物质会对内窥镜造成污染,术后的内窥镜必须要消毒。目前市面上已经出现了一种对内窥镜进行全封闭保护的内窥镜鞘。内窥镜在里面,鞘在外面。由于内窥镜不与任何人接触,直接接触人体的是内窥镜鞘。同时人体也不会对内窥镜形成污染,减少交叉感染。这样就可以使得内窥镜不用消毒,能够对内窥镜进行保护。最大程度延长内窥镜的使用寿命。另一方面,一次性的内窥镜鞘造价成本与普通的内窥镜鞘相比造价更低,能够减轻患者的经济负担,满足更多的手术需求。

[0003] 在现有技术中,一次性内窥镜鞘的前端结构包括一个不锈钢的多腔外管和鞘头。多腔外管的腔体为各类通道,包括内窥镜通道、钢丝通道、手术器械通道等。在内窥镜通道中还有一个不锈钢内管进行支撑。鞘头直接与不锈钢外管相连接,连接方式一般为焊接。现有技术中存在的问题是,不锈钢材质的多腔外管加工难度高且精度难以保证。为了增加强度只能在内窥镜通道中再加入钢管进行支撑,提高了产品的成本和重量。另外鞘头直接与外管焊接,当手术过程中鞘头的视窗受到污染时鞘头无法快速更换,还需要增加视窗清洗装置等。

### 发明内容

[0004] 本发明创造要解决的问题是,提供一种新型一次性内窥镜鞘前端结构,能够解决现有技术中存在的外管加工难度高精度差、产品制造成本高以及鞘头无法快速更换的问题。

[0005] 为解决上述技术问题,本发明创造采用的技术方案是:

[0006] 提供一种新型一次性内窥镜鞘前端结构,包括不锈钢椭圆外管、置于不锈钢椭圆外管中的多腔内管和鞘头;所述的不锈钢椭圆外管与多腔内管之间为手术器械通道;所述的多腔内管包括内窥镜通道、对称设置的钢丝通道和台阶凸起;所述的鞘头头部由透明视窗密封,尾部与台阶凸起卡合固定。

[0007] 进一步的,所述的多腔内管采用生物塑料制成。

[0008] 本发明创造具有的优点和积极效果是:台阶凸起和鞘头卡和固定便于鞘头的快速更换,同时椭圆形不锈钢外管加工难度低精度高,多腔内管可采用金属或塑料制作。

### 附图说明

[0009] 图1是本发明创造的垂直剖面图

[0010] 图 2 是本发明创造多腔内管结构示意图

[0011] 图 3 为本发明创造整体装配后结构示意图

[0012] 图中：

[0013] 1、不锈钢椭圆外管      2、多腔内管      2-1、台阶凸起

[0014] 2-2、钢丝通道      3、内窥镜通道      4、手术器械通道

[0015] 5、鞘头

### 具体实施方式

[0016] 下面结合附图对本发明创造的具体实施例做详细说明。

[0017] 由图 1 至图 3 所示,本发明创造提供一种新型一次性内窥镜鞘前端结构,包括不锈钢椭圆外管、多腔内管和鞘头,所述的多腔内管包括内窥镜通道、对称设置的钢丝通道和台阶凸起。所述的鞘头头部由透明视窗密封,尾部与台阶凸起卡合固定。不锈钢外管与多腔内管之间为手术器械通道。

[0018] 不锈钢椭圆外管与现有技术中的不锈钢多腔外管相比,加工难度更小,加工精度更高。多腔内管与现有技术中的不锈钢支撑内管相比,制造材料可选范围更广泛,可选择金属材料或生物塑料。台阶凸起能够与鞘头形成密封固定,保证整个前端结构的密封性。

[0019] 以上对本发明创造的一个实施例进行了详细说明,但所述内容仅为本发明创造的较佳实施例,不能被认为用于限定本发明创造的实施例范围。凡依本发明创造申请范围所作的均等变化与改进等,均应仍归属于本发明创造的专利涵盖范围之内。

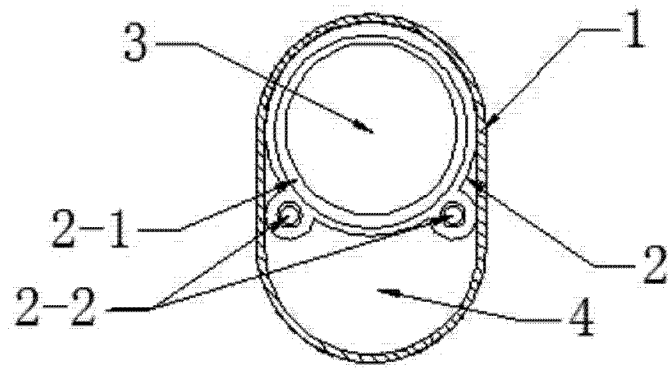


图 1

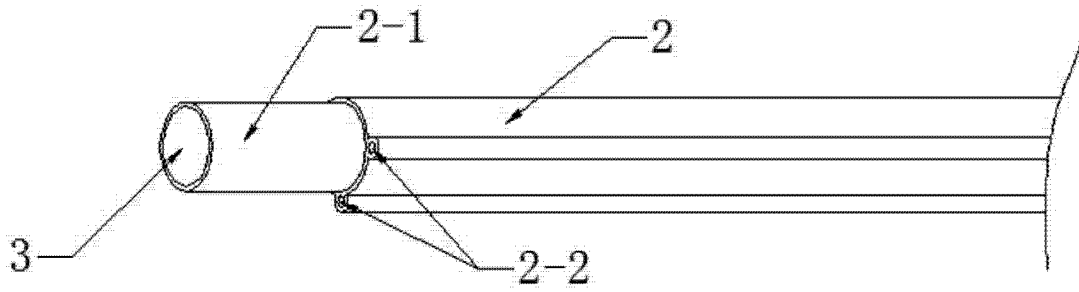


图 2

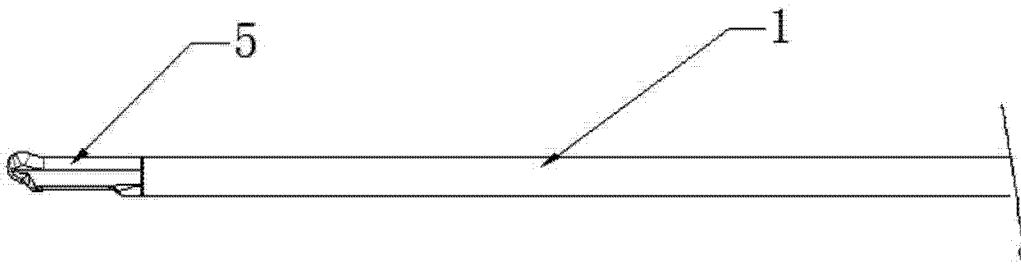


图 3

专利名称(译)	一种新型一次性内窥镜鞘前端结构		
公开(公告)号	<a href="#">CN204293111U</a>	公开(公告)日	2015-04-29
申请号	CN201420707826.7	申请日	2014-11-21
[标]申请(专利权)人(译)	天津博朗科技发展有限公司		
申请(专利权)人(译)	天津博朗科技发展有限公司		
当前申请(专利权)人(译)	天津博朗科技发展有限公司		
[标]发明人	徐振亮 张大本		
发明人	徐振亮 张大本		
IPC分类号	A61B1/00 A61B1/018		
代理人(译)	韩敏		
外部链接	<a href="#">Espacenet</a> <a href="#">SIPO</a>		

摘要(译)

本实用新型创造提供一种新型一次性内窥镜鞘前端结构，包括不锈钢椭圆外管、多腔内管和鞘头，所述的多腔内管包括内窥镜通道、对称设置的钢丝通道和台阶凸起。所述的鞘头头部由透明视窗密封，尾部与台阶凸起卡合固定。不锈钢外管与多腔内管之间为手术器械通道。所述的多腔内管采用生物塑料制成。本实用新型创造的有益效果是，台阶凸起和鞘头卡和固定便于鞘头的快速更换，同时椭圆形不锈钢外管加工难度低精度高。

