



(12) 实用新型专利

(10) 授权公告号 CN 204274633 U

(45) 授权公告日 2015. 04. 22

(21) 申请号 201420774941. 6

(22) 申请日 2014. 12. 11

(73) 专利权人 王雅丽

地址 110035 辽宁省沈阳市皇姑区黄河北大街黑山路3号辽宁武警总队医院

(72) 发明人 王雅丽 王雅婕 张红军

(74) 专利代理机构 沈阳科威专利代理有限责任公司 21101

代理人 杨滨

(51) Int. Cl.

A61B 17/94(2006. 01)

A61F 13/36(2006. 01)

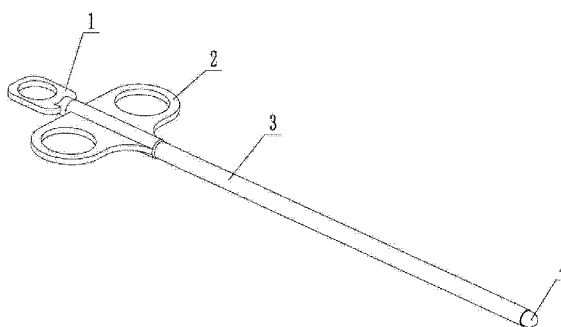
权利要求书1页 说明书2页 附图1页

(54) 实用新型名称

内窥镜手术装置

(57) 摘要

一种内窥镜手术装置,包括握柄、吸附头、操控柄,其技术要点是:所述握柄为蝶形结构,握柄中部为管状,握柄前端套接有管鞘;操控柄前端固定有位于管鞘内的操控杆,操控杆前端固定有柔性套环;吸附头为梨形并通过牵引线与牵引球相连,吸附头和牵引球均位于管鞘内的操控杆前端,牵引线穿过柔性套环。从根本上解决了现有内窥镜手术中由于碎细胞清理不净易引起术后并发症的问题。其具有结构简单、使用方便等优点。



1. 一种内窥镜手术装置,包括握柄、吸附头、操控柄,其特征在于:所述握柄为蝶形结构,握柄中部为管状,握柄前端套接有管鞘;操控柄前端固定有位于管鞘内的操控杆,操控杆前端固定有柔性套环;吸附头为梨形并通过牵引线与牵引球相连,吸附头和牵引球均位于管鞘内的操控杆前端,牵引线穿过柔性套环。

2. 根据权利要求 1 所述的内窥镜手术装置,其特征在于:所述牵引线的直径为 0.5mm,长度为 8~10cm。

3. 根据权利要求 1 所述的内窥镜手术装置,其特征在于:所述吸附头由聚乙烯醇海绵制成。

内窥镜手术装置

技术领域

[0001] 本实用新型涉及医疗器械领域,尤其涉及一种手术平台,具体说是一种内窥镜手术装置,主要适用于俯卧位。

背景技术

[0002] 内窥镜手术,尤其是腹腔镜手术中,常涉及切除与缝合操作,但由于是气腹环境下,因此不能采用传统开放式手术采用止血钳夹持的止血方法。若腹腔镜手术止血的处理方法不当,易导致碎细胞进入体液循环系统,而引起术后并发症。若是在肿瘤切除手术中,则易导致癌变细胞扩散,施术者无法准确定位及排除癌变细胞,导致不可挽回的后果。为此,发明人提出了如下技术方案。

实用新型内容

[0003] 本实用新型的目的是提供一种内窥镜手术装置,从根本上解决了现有内窥镜手术中由于碎细胞清理不净易引起术后并发症的问题。其具有结构简单、使用方便等优点。

[0004] 本实用新型所采用的技术方案是:该内窥镜手术装置包括握柄、吸附头、操控柄,其技术要点是:所述握柄为蝶形结构,握柄中部为管状,握柄前端套接有管鞘;操控柄前端固定有位于管鞘内的操控杆,操控杆前端固定有柔性套环;吸附头为梨形,并通过牵引线与牵引球相连,吸附头和牵引球均位于管鞘内的操控杆前端,牵引线穿过柔性套环。

[0005] 所述牵引线的直径为 0.5mm,长度为 8~10cm。

[0006] 所述吸附头由聚乙烯醇海绵制成。

[0007] 本实用新型具有的优点及积极的技术效果是:握柄为蝶形,方便单手把持,操控柄为环形结构,便于推拉。吸附头为梨形,不使用时始终位于管鞘内,防止了外界对吸附头的污染。吸附头采用柔性的聚乙烯醇海绵可有效吸除坏死的细胞防止其进入体液循环。

附图说明

[0008] 以下结合附图对本实用新型作进一步描述。

[0009] 图 1 为本实用新型使用状态的外观结构示意图;

[0010] 图 2 为本实用新型的爆炸结构示意图。

[0011] 附图标记说明:1 操控柄、2 握柄、3 管鞘、4 吸附头、5 柔性套环、6 牵引线、7 牵引球、8 操控杆。

具体实施方式

[0012] 根据图 1~2 详细说明本实用新型的具体结构。该脊椎手术用支撑装置包括握柄 2、吸附头 4、操控柄 1 等部分。其中,握柄 2 为蝶形结构,握柄 2 中部为管状,握柄 2 前端套接有管鞘 3。操控柄 1 前端固定有位于管鞘内的操控杆 8,操控杆 8 前端固定有柔性套环 5。吸附头 4 为梨形,并通过牵引线 6 与牵引球 7 相连,吸附头 4 和牵引球 7 均位于管鞘 3 内的

操控杆 8 前端,牵引线 6 穿过柔性套环 5。

[0013] 牵引线可采用手术缝合线,优选直径 0.5mm,长 8~10cm,吸附头则可采用任意能够实现止血、吸血功能的柔性材料,如聚乙烯醇海绵。牵引球的大小优选刚好与管鞘的内径相当,并大于柔性套环未拉伸状态的大小。并选用可在放射性检测中观察到的材料,以便精准的确定施术部位。

[0014] 使用时,首先推动操控杆将吸附头顶出,然后通过拉动操控柄,进而牵动操控杆和柔性套环,套环通过牵引线拖动吸附头,使吸附头紧靠在管鞘前端。

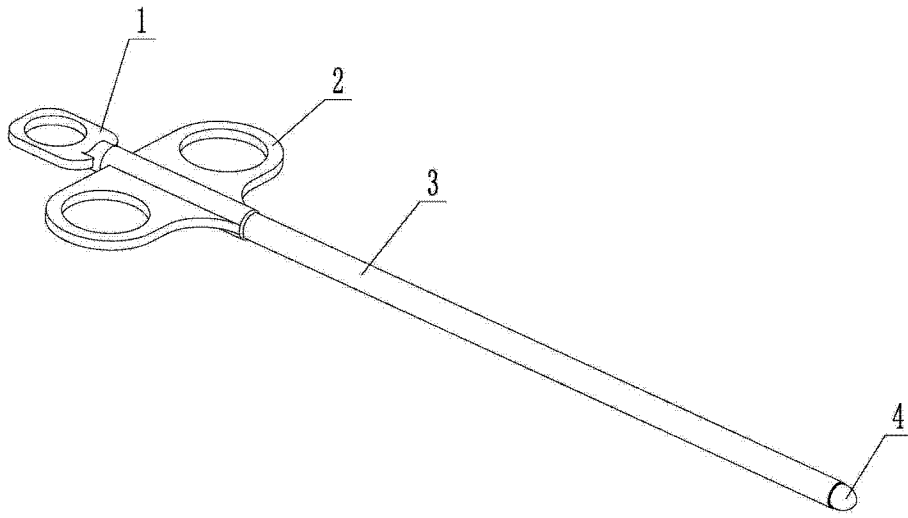


图 1

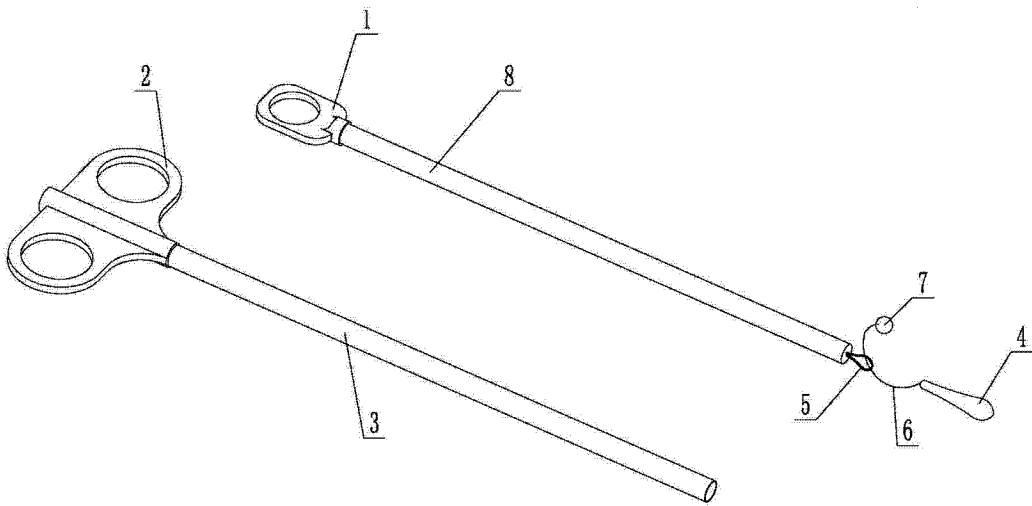


图 2

专利名称(译)	内窥镜手术装置		
公开(公告)号	CN204274633U	公开(公告)日	2015-04-22
申请号	CN201420774941.6	申请日	2014-12-11
[标]申请(专利权)人(译)	王雅丽		
申请(专利权)人(译)	王雅丽		
当前申请(专利权)人(译)	王雅丽		
[标]发明人	王雅丽 王雅婕 张红军		
发明人	王雅丽 王雅婕 张红军		
IPC分类号	A61B17/94 A61F13/36		
代理人(译)	杨滨		
外部链接	Espacenet SIPO		

摘要(译)

一种内窥镜手术装置，包括握柄、吸附头、操控柄，其技术要点是：所述握柄为蝶形结构，握柄中部为管状，握柄前端套接有管鞘；操控柄前端固定有位于管鞘内的操控杆，操控杆前端固定有柔性套环；吸附头为梨形并通过牵引线与牵引球相连，吸附头和牵引球均位于管鞘内的操控杆前端，牵引线穿过柔性套环。从根本上解决了现有内窥镜手术中由于碎细胞清理不净易引起术后并发症的问题。其具有结构简单、使用方便等优点。

