



(12) 实用新型专利

(10) 授权公告号 CN 203736160 U

(45) 授权公告日 2014. 07. 30

(21) 申请号 201420064666. 9

(22) 申请日 2014. 02. 13

(73) 专利权人 王艳

地址 266000 山东省青岛市经济技术开发区
玉环岛街 19 号

(72) 发明人 王艳 周彬 王缤 朱磊

(74) 专利代理机构 北京众合诚成知识产权代理
有限公司 11246

代理人 龚燮英

(51) Int. Cl.

A61B 1/313(2006. 01)

A61B 1/04(2006. 01)

A61B 1/07(2006. 01)

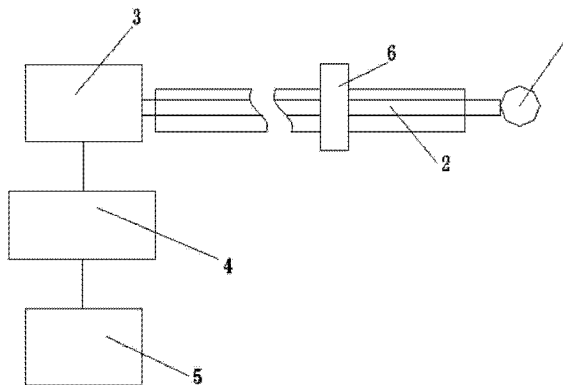
权利要求书1页 说明书2页 附图1页

(54) 实用新型名称

不孕不育用腹腔镜装置

(57) 摘要

本实用新型提出了不孕不育用腹腔镜装置，它涉及医疗器械技术领域。它包括摄像头、光导纤维、信号处理装置、监视屏、图像分析处理设备和手持装置，摄像头通过光导纤维与信号处理装置相连，信号处理装置与监视屏相连，监视屏与图像分析处理设备相连。本实用新型能够方便检查腹腔内部状况，并能够及时根据图像分析处理的结果，通过腹腔镜机械进行手术。



1. 不孕不育用腹腔镜装置,其特征在于,包括:摄像头(1)、光导纤维(2)、信号处理装置(3)、监视屏(4)、图像分析处理设备(5)和手持装置(6),摄像头(1)通过光导纤维(2)与信号处理装置(3)相连,信号处理装置(3)与监视屏(4)相连,监视屏(4)与图像分析处理设备(5)相连。

2. 如权利要求1所述的不孕不育用腹腔镜装置,其特征在于:所述的光导纤维(2)外部通过护套设置有手持装置(6),方便进行腹腔检查。

3. 如权利要求1所述的不孕不育用腹腔镜装置,其特征在于:所述的摄像头(1)为数字摄像装置。

不孕不育用腹腔镜装置

技术领域

[0001] 本实用新型涉及医疗器械技术领域,特别是指一种不孕不育用腹腔镜装置。背景技术

[0002] 传统的不孕不育手术时,需要先进行腹腔检查,而传统的腹腔镜检查起来很不方便,可能会造成一定的误差,影响手术进度,进而会给病人造成更大的痛苦。

实用新型内容

[0003] 本实用新型提出一种不孕不育用腹腔镜装置,解决了现有技术中腹腔镜使用不便的问题。

[0004] 本实用新型的技术方案是这样实现的:不孕不育用腹腔镜装置,包括摄像头、光导纤维、信号处理装置、监视屏、图像分析处理设备和手持装置,摄像头通过光导纤维与信号处理装置相连,信号处理装置与监视屏相连,监视屏与图像分析处理设备相连。

[0005] 作为对上述技术方案的改进,所述的光导纤维外部通过护套设置有手持装置,方便进行腹腔检查。

[0006] 作为对上述技术方案的进一步改进,所述的摄像头为数字摄像装置。

[0007] 采用了上述技术方案后,本实用新型的有益效果是:能够方便检查腹腔内部状况,并能够及时根据图像分析处理的结果,通过腹腔机械进行手术。

附图说明

[0008] 为了更清楚地说明本实用新型实施例或现有技术中的技术方案,下面将对实施例或现有技术描述中所需要使用的附图作简单地介绍,显而易见地,下面描述中的附图仅仅是本实用新型的一些实施例,对于本领域普通技术人员来讲,在不付出创造性劳动的前提下,还可以根据这些附图获得其他的附图。

[0009] 图 1 为本实用新型的结构示意图;

[0010] 图中:1、摄像头,2、光导纤维,3、信号处理装置,4、监视屏,5、图像分析处理设备,6、手持装置。

具体实施方式

[0011] 下面将结合本实用新型实施例中的附图,对本实用新型实施例中的技术方案进行清楚、完整地描述,显然,所描述的实施例仅仅是本实用新型一部分实施例,而不是全部的实施例。基于本实用新型中的实施例,本领域普通技术人员在没有作出创造性劳动前提下所获得的所有其他实施例,都属于本实用新型保护的范围。

[0012] 如图 1 所示,本具体实施方式采用以下技术方案:不孕不育用腹腔镜装置,包括摄像头 1、光导纤维 2、信号处理装置 3、监视屏 4、图像分析处理设备 5 和手持装置 6,摄像头 1 通过光导纤维 2 与信号处理装置 3 相连,信号处理装置 3 与监视屏 4 相连,监视屏 4 与图像分析处理设备 5 相连。

[0013] 值得注意的是,所述的光导纤维 2 外部通过护套设置有手持装置 6,方便进行腹腔检查。

[0014] 此外,所述的摄像头 1 为数字摄像装置。

[0015] 本具体实施方式通过在腹壁上开 3 个约 3 毫米的微创口,将腹腔镜镜头插入腹腔内,运用数字摄像技术使腹腔镜镜头拍摄到的图像通过光导纤维传导至后级信号处理系统,并且实时显示在专用监视器上。然后医生通过监视器屏幕上所显示患者器官不同角度的图像,对病人的病情进行分析判断,并且运用特殊的腹腔镜器械进行手术。

[0016] 以上所述仅为本实用新型的较佳实施例而已,并不用以限制本实用新型,凡在本实用新型的精神和原则之内,所作的任何修改、等同替换、改进等,均应包含在本实用新型的保护范围之内。

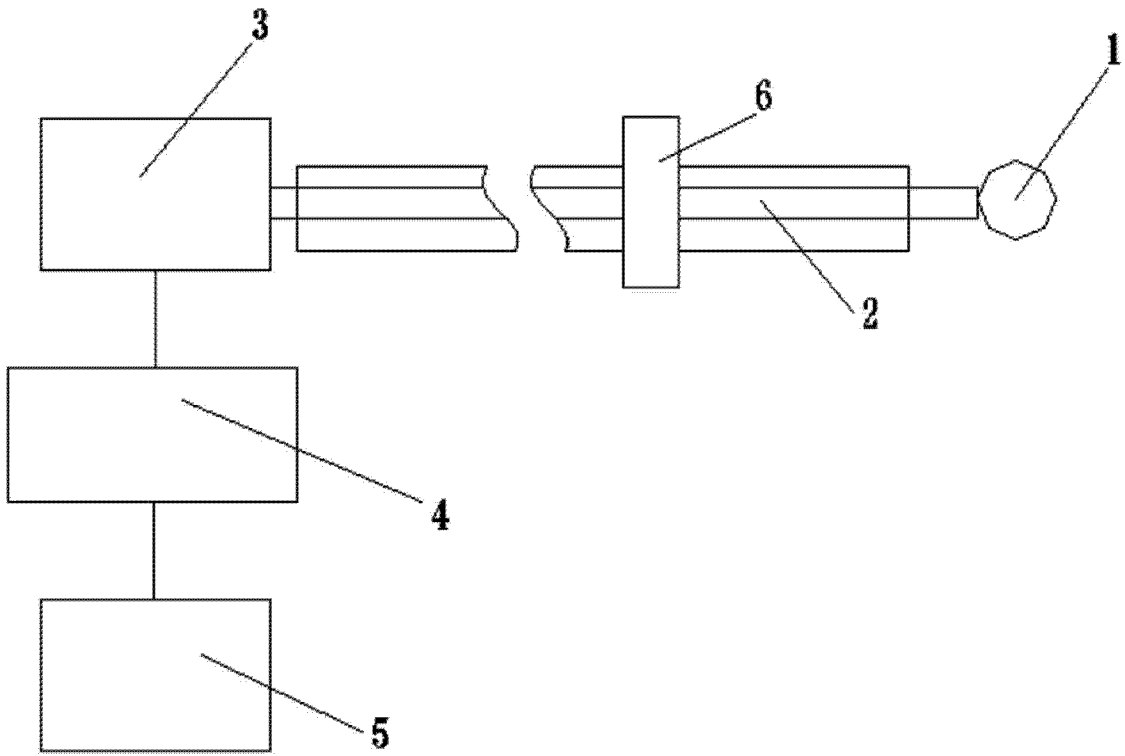


图 1

专利名称(译)	不孕不育用腹腔镜装置		
公开(公告)号	CN203736160U	公开(公告)日	2014-07-30
申请号	CN201420064666.9	申请日	2014-02-13
[标]申请(专利权)人(译)	王燕		
申请(专利权)人(译)	王艳		
当前申请(专利权)人(译)	王艳		
[标]发明人	王艳 周彬 王缤 朱磊		
发明人	王艳 周彬 王缤 朱磊		
IPC分类号	A61B1/313 A61B1/04 A61B1/07		
外部链接	Espacenet SIPO		

摘要(译)

本实用新型提出了不孕不育用腹腔镜装置，它涉及医疗器械技术领域。它包括摄像头、光导纤维、信号处理装置、监视屏、图像分析处理设备和手持装置，摄像头通过光导纤维与信号处理装置相连，信号处理装置与监视屏相连，监视屏与图像分析处理设备相连。本实用新型能够方便检查腹腔内部状况，并能够及时根据图像分析处理的结果，通过腹腔镜机械进行手术。

