

(12) 实用新型专利

(10) 授权公告号 CN 203207992 U

(45) 授权公告日 2013. 09. 25

(21) 申请号 201320151994. 8

(22) 申请日 2013. 03. 29

(73) 专利权人 桐庐广硕医疗器械有限公司

地址 311501 浙江省杭州市桐庐县城南街道
大奇山路 488 号

(72) 发明人 黄金龙 吕京陵 沈瑜

(74) 专利代理机构 杭州天欣专利事务所 33209

代理人 董力平

(51) Int. Cl.

A61B 1/00 (2006. 01)

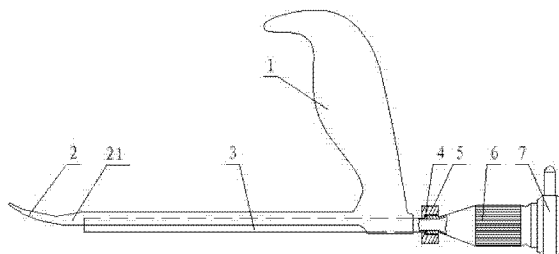
权利要求书1页 说明书2页 附图2页

(54) 实用新型名称

除皱整容内窥镜持镜装置

(57) 摘要

本实用新型涉及一种除皱整容内窥镜持镜装置,它主要适用于除皱整容医疗手术。本实用新型包括手柄和镜鞘,还包括穿刺头、卡环、螺母、器座和镜锁,所述的穿刺头与手柄焊接固定,镜鞘与穿刺头平行贴紧焊接固定;镜鞘一端与卡环焊接固定;螺母套在镜鞘一端外,卡在卡环上,镜鞘通过螺母与器座连接;镜锁和器座焊接固定。本实用新型的镜鞘与穿刺头为一体,内窥镜可以穿入镜鞘内,与穿刺头同步进入人体皮下组织,手术切口小,结构设计更合理,手术使用方便安全,治疗效果好。



1. 一种除皱整容内窥镜持镜装置,包括手柄和镜鞘,其特征在于:还包括穿刺头、卡环、螺母、器座和镜锁,所述的穿刺头与手柄焊接固定,镜鞘与穿刺头平行贴紧焊接固定;镜鞘一端与卡环焊接固定;螺母套在镜鞘一端外,卡在卡环上,镜鞘通过螺母与器座连接;镜锁和器座焊接固定。

2. 根据权利要求1所述的除皱整容内窥镜持镜装置,其特征在于:所述的手柄垂直于穿刺头和镜鞘。

3. 根据权利要求1所述的除皱整容内窥镜持镜装置,其特征在于:所述的穿刺头焊接在镜鞘的上外侧面,且从头部向上弯。

除皱整容内窥镜持镜装置

技术领域

[0001] 本实用新型涉及一种持镜装置,特别是一种用于除皱整容医疗手术的除皱整容内窥镜持镜装置,属于医疗器械领域。

背景技术

[0002] 在人体除皱整容手术中,一般切口越小越好,但必须对人体皮下组织进行手术检查。现有技术中,需用导光仪进行直视,对人体皮下组织进行手术检查,其缺陷是切口大,手术后会在人体表面留下明显疤痕,满足不了理想的手术效果。

实用新型内容

[0003] 本实用新型所要解决的技术问题是克服现有技术中所存在的上述不足,而提供一种结构设计更合理、手术使用方便安全、治疗效果好的除皱整容内窥镜持镜装置。

[0004] 本实用新型解决上述技术问题所采用的技术方案是:该除皱整容内窥镜持镜装置包括手柄和镜鞘,其特征在于还包括穿刺头、卡环、螺母、器座和镜锁,所述的穿刺头与手柄焊接固定,镜鞘与穿刺头平行贴紧焊接固定;镜鞘一端与卡环焊接固定;螺母套在镜鞘一端外,卡在卡环上,镜鞘通过螺母与器座连接;镜锁和器座焊接固定。

[0005] 本实用新型所述的手柄垂直于穿刺头和镜鞘。

[0006] 本实用新型所述的穿刺头焊接在镜鞘的上外侧面,且从头部向上弯。

[0007] 本实用新型与现有技术相比,具有以下明显效果:镜鞘与穿刺头为一体,内窥镜可以穿入镜鞘内,与穿刺头同步进入人体皮下组织,手术切口小,结构设计更合理,手术使用方便安全,治疗效果好。

附图说明

[0008] 图1为本实用新型的整体结构示意主视图。

[0009] 图2为本实用新型的实施例结构示意图。

具体实施方式

[0010] 参见图1-2,本实施例包括手柄1、穿刺头2、镜鞘3、卡环4、螺母5、器座6、镜锁7,所述的手柄1与穿刺头2焊接固定,镜鞘3与穿刺头2平行贴紧焊接固定,镜鞘3一端与卡环4焊接固定;螺母5套入镜鞘3一端,卡在卡环4上,器座6与螺母5螺纹连接并可以拆卸,镜鞘3通过螺母5与器座6连接;镜锁7和器座6焊接固定。

[0011] 本实施例中,所述的手柄1垂直于穿刺头2和镜鞘3。

[0012] 本实施例中,所述的穿刺头2焊接在镜鞘3的上外侧面,且从头部21向上弯呈弧形。

[0013] 本实用新型所述的镜鞘3中空,内窥镜8可以穿入,穿入后在穿刺头2的下方并贴紧吻合,在镜锁7的作用下,内窥镜8固定;在手术应用中,只要在人体切开与穿刺头2同样

大小的切口(1-2cm),穿刺头 2 进入人体皮下组织,内窥镜 8 同步穿入,视野清晰,保证手术的顺利进行。

[0014] 本实用新型设置有螺母 5,器座 6 可以拆卸,冲洗消毒方便。

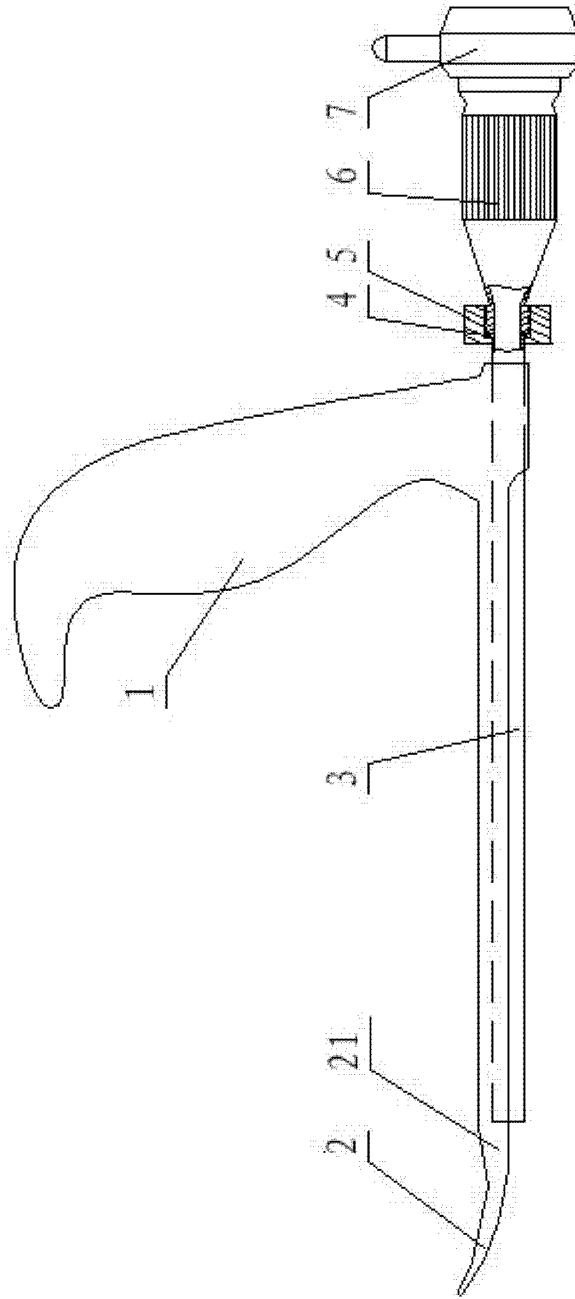


图 1

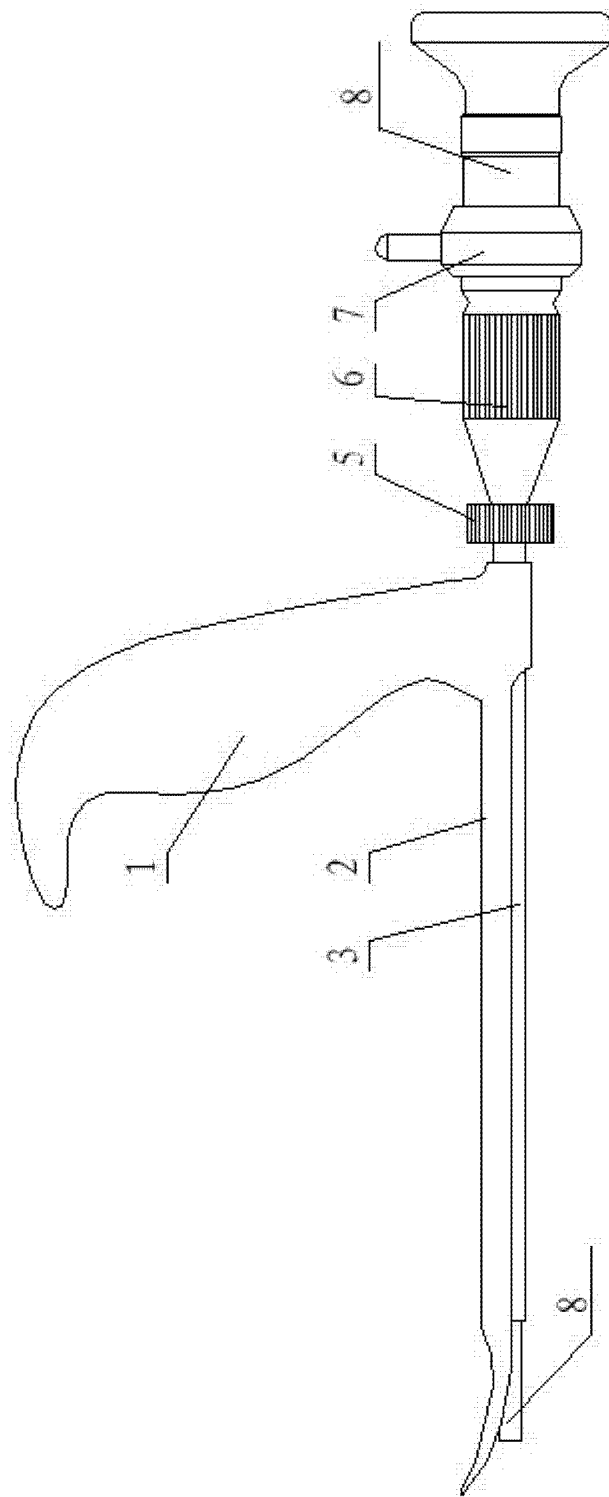


图 2

专利名称(译)	除皱整容内窥镜持镜装置		
公开(公告)号	CN203207992U	公开(公告)日	2013-09-25
申请号	CN201320151994.8	申请日	2013-03-29
[标]申请(专利权)人(译)	桐庐广硕医疗器械有限公司		
申请(专利权)人(译)	桐庐广硕医疗器械有限公司		
当前申请(专利权)人(译)	桐庐广硕医疗器械有限公司		
[标]发明人	黄金龙 吕京陵 沈瑜		
发明人	黄金龙 吕京陵 沈瑜		
IPC分类号	A61B1/00		
代理人(译)	董力平		
外部链接	Espacenet SIPO		

摘要(译)

本实用新型涉及一种除皱整容内窥镜持镜装置，它主要适用于除皱整容医疗手术。本实用新型包括手柄和镜鞘，还包括穿刺头、卡环、螺母、器座和镜锁，所述的穿刺头与手柄焊接固定，镜鞘与穿刺头平行贴紧焊接固定；镜鞘一端与卡环焊接固定；螺母套在镜鞘一端外，卡在卡环上，镜鞘通过螺母与器座连接；镜锁和器座焊接固定。本实用新型的镜鞘与穿刺头为一体，内窥镜可以穿入镜鞘内，与穿刺头同步进入人体皮下组织，手术切口小，结构设计更合理，手术使用方便安全，治疗效果好。

