

[19] 中华人民共和国国家知识产权局

[51] Int. Cl.

A61B 18/14 (2006.01)

A61B 17/32 (2006.01)

A61B 17/94 (2006.01)



[12] 实用新型专利说明书

专利号 ZL 200820005104.1

[45] 授权公告日 2008 年 12 月 24 日

[11] 授权公告号 CN 201168049Y

[22] 申请日 2008.3.6

[21] 申请号 200820005104.1

[30] 优先权

[32] 2007. 4. 27 [33] JP [31] 2007 - 119305

[73] 专利权人 矢作直久

地址 日本东京都

共同专利权人 奥林巴斯医疗株式会社

[72] 发明人 中村努 铃木启太 川岛晃一

本楯俊介 矢作直久

[74] 专利代理机构 北京林达刘知识产权代理事务所

代理人 刘新宇 张会华

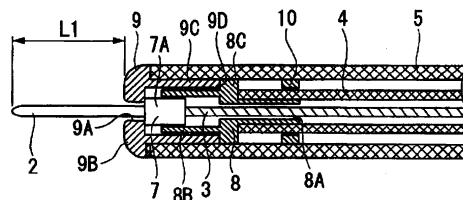
权利要求书 3 页 说明书 17 页 附图 9 页

[54] 实用新型名称

内窥镜用处理器具

[57] 摘要

本实用新型提供一种内窥镜用处理器具，其可以简单且可靠地以 2 种以上长度档调整、保持切开部从鞘突出的长度，其包括进行切开处理的高频电刀(2)、前端连接高频电刀的操作线(3)、供操作线贯穿的外部鞘(5)、固定外部鞘的主体、固定操作线且可以滑动地配置在主体上的第 1 滑动件，其还包括：向操作线径向外侧突出的止挡件(7)，与止挡件接触而限制操作线向前方滑动的第 1 抵接构件(9)、设置在外部鞘内部且与止挡件接触而限制操作线向后方滑动的突出长度调整构件(8)；可以在第 1 抵接构件与止挡件接触的状态下和突出长度调整构件与止挡件接触的状态下，以使高频电刀从外部鞘突出不同长度的状态保持上述高频电刀。



1. 一种内窥镜用处理器具,其包括通过内窥镜插入到体腔内并进行切开处理的切开部、前端连接上述切开部的操作线、由绝缘性材料构成且供上述操作线贯穿的鞘、固定上述鞘后端的主体、固定上述操作线后端且被可以沿上述主体轴线方向滑动地配置的操作线操作部,其特征在于,该内窥镜用处理器具包括:

止挡件,其设置在上述切开部或者上述操作线上,向上述操作线径向外侧突出;

前方限制部,其设置在上述鞘上,与上述止挡件接触而限制上述操作线向前方滑动;

后方限制部,其设置在上述鞘内部,与上述止挡件接触而限制上述操作线向后方滑动;

可以在上述前方限制部与上述止挡件相接触的状态下以及上述后方限制部与上述止挡件相接触的状态下,以使上述切开部从上述鞘突出不同长度的状态保持上述切开部。

2. 根据权利要求1所述的内窥镜用处理器具,其特征在于,该内窥镜用处理器具还包括:

操作鞘,其配置在上述鞘内,且供上述操作线后端贯穿;

鞘操作部,其被可以沿上述主体轴线方向滑动地配置,固定上述操作鞘的后端;

上述前方限制部设置在上述鞘的前端,上述后方限制部设置在上述操作鞘的前端。

3. 根据权利要求1所述的内窥镜用处理器具,其特征在于,该内窥镜用处理器具还包括:

操作鞘,其配置在上述鞘内,且供上述操作线后端贯穿;

鞘操作部,其被可以沿上述主体轴线方向滑动地配置,固定上述操作鞘的后端;

在上述操作线长度方向上相分离地设有多个上述止挡件；

上述前方限制部以及上述后方限制部设置在上述操作鞘的前端，且统一设置在向上述操作鞘径向外侧施力的一对弹性构件的前端。

4. 一种内窥镜用处理器具，其包括通过内窥镜插入到体腔内并进行切开处理的切开部、前端连接上述切开部的操作线、由绝缘性材料构成且供上述操作线贯穿的鞘、固定上述鞘后端的主体、固定上述操作线后端且被可以沿上述主体轴线方向滑动地配置的操作线操作部，其特征在于，该内窥镜用处理器具包括：

止挡件，其设置在上述切开部或者上述操作线上，向上述操作线径向外侧突出；

卡合部，其为2个以上，沿上述操作线长度方向相分离地设置在上述鞘上，与上述止挡件卡合而将上述操作线保持在规定位置；

可以在上述止挡件与各上述卡合部卡合的状态下，以使上述切开部从上述鞘突出不同长度的状态保持上述切开部。

5. 一种内窥镜用处理器具，其包括通过内窥镜插入到体腔内并进行切开处理的切开部、前端连接上述切开部的操作线、由绝缘性材料构成且供上述操作线贯穿的鞘、固定上述鞘后端的主体、固定上述操作线后端且被可以沿上述主体轴线方向滑动地配置的操作线操作部，其特征在于，该内窥镜用处理器具包括：

止挡件，其设置在上述切开部或者上述操作线上，向上述操作线径向外侧突出；

前方限制部，其设置在上述鞘上，与上述止挡件接触而限制上述操作线向前方滑动；

球囊，其配置在上述前方限制部和上述止挡件之间，可以进行膨胀及收缩；

可以在上述球囊的膨胀状态下和上述球囊的收缩状态下，以使上述切开部从上述鞘突出不同长度的状态保持上述切开部。

内窥镜用处理器具

技术领域

本实用新型涉及一种插入到内窥镜装置的操作用通道中使用的内窥镜用处理器具。

背景技术

以往，公知有一种处理器具，其具有通过内窥镜插入到体腔内、并通入高频电流来切除粘膜等的针刀（例如，参照专利文献1）等。上述那样的处理器具的构成为：在贯穿绝缘性鞘内的操作线前端安装有进行处理的针刀等切开部，该鞘插入内窥镜的通道中。通过操作固定有操作线基端的操作构件，使切开部相对于鞘前端自由出没。

上述处理器具的切开部的突出长度通常较短，难以调整突出长度。另外，由于内窥镜一边复杂地弯曲着、一边被插入到体腔内，因此，操作构件的操作量和前端构件的出没量在多数情况下并不是1对1地对应。因此，切开部的现状是只能正确调整为完全突出状态和容纳在鞘内的状态这2种长度档。

为了改善该问题，公开有一种内窥镜用切开器具，其在位于鞘内的电极或操作部上设有直径大于鞘内径的卡定部，从而可以对切开部的进退施加阻力，可对突出长度进行微调（例如，参照专利文献2）。

专利文献1：日本实开昭61-191012号公报

专利文献2：日本特开2004-544号公报

但是，在用专利文献2的切开器具调整切开部的突出长度时，一边观看自斜后方拍摄的内窥镜前端的内窥镜影像，一边进行调整。通常，以0.5毫米左右的较小间距调整突出长度，因

此，在上述方法中存在难以可靠地调整为所期望的突出长度这样的问题。

实用新型内容

本实用新型是鉴于上述情况而作成的，其目的在于提供一种能够简单且可靠地将切开部从鞘突出的长度调整、保持为2种以上长度档的内窥镜用处理器具。

本实用新型第1技术方案为一种内窥镜用处理器具，其包括：通过内窥镜插入到体腔内并进行切开处理的切开部、前端连接上述切开部的操作线、由绝缘性材料构成且供上述操作线贯穿的鞘、固定上述鞘后端的主体、固定上述操作线后端且被可以沿上述主体轴线方向滑动地配置的操作线操作部，其特征在于，其内窥镜用处理器具包括：止挡件，其设置在上述切开部或者上述操作线上，向上述操作线径向外侧突出；前方限制部，其设置在上述鞘上，与上述止挡件接触而限制上述操作线向前方滑动；后方限制部，其设置在上述鞘内部，与上述止挡件接触而限制上述操作线向后方滑动；可以在上述前方限制部与上述止挡件相接触的状态下和上述后方限制部与上述止挡件相接触的状态下，以使上述切开部从上述鞘突出不同长度的状态保持上述切开部。

而且，在本实用新型中，在操作线滑动方向上，将配置后述滑动件的一侧称为“后方”或者“后端”，将配置切开部的一侧称为“前方”或者“前端”。

采用本实用新型的内窥镜用处理器具，通过操作操作线操作部，使前方限制部与止挡件接触，从而以使切开部以规定长度可靠地从鞘突出的状态保持上述切开部。另外，通过操作操作线操作部，使后方限制部与止挡件接触，从而以使切开部以

与上述规定长度不同的长度可靠地从鞘突出的状态保持上述切开部。

也可以是：本实用新型的内窥镜用处理器具还包括：操作鞘，其配置在上述鞘内，且供上述操作线后端贯穿；鞘操作部，其固定上述操作鞘后端，被沿上述主体轴线方向可滑动地配置；上述前方限制部设置在上述鞘前端，上述后方限制部设置在上述操作鞘前端。

另外，也可以是：本实用新型的内窥镜用处理器具还包括：操作鞘，其配置在上述鞘内，且供上述操作线后端贯穿；鞘操作部，其固定上述操作鞘后端，被沿上述主体轴线方向可滑动地配置；在上述操作线长度方向上相分离地设置多个上述止挡件，上述前方限制部以及上述后方限制部设置在上述操作鞘的前端，且统一设置在向上述操作鞘径向外侧施力的一对弹性构件的前端。

本实用新型的第2技术方案为一种内窥镜用处理器具，其包括：通过内窥镜插入到体腔内并进行切开处理的切开部、前端连接上述切开部的操作线、由绝缘性材料构成且供上述操作线贯穿的鞘、固定上述鞘后端的主体、固定上述操作线后端且被沿上述主体轴线方向可滑动地配置的操作线操作部，其特征在于，该内窥镜用处理器具包括：止挡件，其设置在上述切开部或者上述操作线上，向上述操作线径向外侧突出；卡合部，其为2个以上，沿上述操作线长度方向相分离地设置在上述鞘上，与上述止挡件卡合而将上述操作线保持在规定位置；可以在上述止挡件与各上述卡合部卡合的状态下，以使上述切开部从上述鞘突出不同长度的状态保持上述切开部。

本实用新型的第3技术方案为一种内窥镜用处理器具，其包括：通过内窥镜插入到体腔内并进行切开处理的切开部、前

端连接上述切开部的操作线、由绝缘性材料构成且供上述操作线贯穿的鞘、固定上述鞘后端的主体、固定上述操作线后端且沿上述主体轴线方向可滑动地配置的操作线操作部，其特征在于，该内窥镜用处理器具包括：止挡件，其设置在上述切开部或者上述操作线上，向上述操作线径向外侧突出；前方限制部，其设置在上述鞘上、与上述止挡件接触而限制上述操作线向后方滑动；球囊，其可以进行膨胀和收缩，配置在上述前方限制部和上述止挡件之间；可以在上述球囊的膨胀状态和上述球囊的收缩状态下，以使上述切开部从上述鞘突出不同长度的状态保持上述切开部。

采用本实用新型的内窥镜用处理器具，可以简单且可靠地将切开部从鞘突出的长度调整、保持为2种以上长度档，因此，可以与切开对象组织的部位、切开部碰到对象组织的角度等相应地将切开部调整为适当的突出长度而进行处理。

附图说明

图1为以局部剖面表示本实用新型第1实施方式的内窥镜用处理器具的图。

图2为表示该内窥镜用处理器具前端的第1形态的放大图。

图3为表示该内窥镜用处理器具前端的第2形态的放大图。

图4为表示该内窥镜用处理器具前端的第3形态的放大图。

图5为表示将该内窥镜用处理器具插入到内窥镜后的状态的图。

图6为表示该实施方式变形例的前端的放大图。

图7为表示本实用新型第2实施方式的内窥镜用处理器具前端的放大图。

图8为表示用该内窥镜用处理器具回收组织时的动作的

图。

图9为以局部剖面表示本实用新型第3实施方式的内窥镜用处理器具的图。

图10为表示该内窥镜用处理器具前端的第2形态的放大图。

图11为表示该内窥镜用处理器具前端的第3形态的放大图。

图12为表示该实施方式变形例的前端的放大图。

图13为以局部剖面表示本实用新型第4实施方式的内窥镜用处理器具的图。

图14为表示该内窥镜用处理器具前端的放大图。

图15为表示使该内窥镜用处理器具前端的球囊扩张后的状态的图。

具体实施方式

参照图1~图6、对本实用新型第1实施方式的内窥镜用处理器具（以下，简称为“处理器具”）进行说明。

图1为以局部剖面表示本实施方式的处理器具1的图。处理器具1具有在前端安装有高频电刀（切开部）2的操作线3、覆盖操作线3外周的内部鞘（操作鞘）4、覆盖内部鞘4外周的外部鞘（鞘）5、用于操作操作线3以及内部鞘4的操作部6。

高频电刀（以下，简称为“刀”）2为例如3毫米长的棒状金属构件，如下所述，接通高频电源，对体腔内组织进行切开处理等。刀2也可以代替棒状而具有平头刀状或者钩状的形状。

操作线3由不锈钢等金属形成，贯穿于后述的内部鞘4中。如图2放大所示，在操作线3前端和刀2后端之间设置有具有突出部7A的止挡件7，该突出部7A比刀2更向径向外侧突出。

止挡件7可以设置在刀2上，也可以设置在操作线3上。另外，止挡件7可以只有局部作为突出部7A向径向外侧突出，也可以形成为直径大于刀2直径的圆柱状、并在全周范围具有突出部7A。

内部鞘4由树脂等形成，为具有绝缘性以及挠性的管状构件。用压入等方法将突出长度调整构件（后方限制部）8固定在内部鞘4前端（刀2一侧的端部），该突出长度调整构件8限制操作线3向后方滑动、并调整刀2的突出长度。

突出长度调整构件8具有供操作线3贯穿的通孔8A、内径比止挡件7的突出部7A直径大的圆筒状圆筒部8B、以及设置在圆筒部8B和内部鞘4前端之间的凸缘部8C。通孔8A的内径设定为小于突出部7A的直径，因此，在如后述那样使操作线3后退时止挡件7的突出部7A只能移动到圆筒部8B的后端。

外部鞘5与内部鞘4同样为具有绝缘性以及挠性的管状构件。外部鞘5的内径大于内部鞘4的外径，供内部鞘4贯穿。用压入等方法将具有通孔9A的第1抵接构件（前方限制部）9固定在外部鞘5的前端，该通孔9A供刀2穿过。用压入等方法将向外部鞘5径向内部突出的第2抵接构件10固定在比第1抵接构件9靠后端侧的内部。

第1抵接构件9具有设有通孔9A的前端部9B、可被压入到外部鞘5内部的圆筒部9C。通孔9A的内径设定为小于突出部7A的直径，因此，在如后述那样使操作线3前进时，止挡件7不能超过前端部9B移动。

第2抵接构件10由O型密封圈等形成，例如被固定在可使凸缘部8C移动到从第1抵接构件9的圆筒部9C的端面9D离开0.5毫米的位置。第2抵接构件10被设定为与突出长度调整构件8的凸缘部8C抵接，突出长度调整构件8的移动不能超过第2抵接构

件10。

如图1所示，操作部6具有固定外部鞘5的主体11、固定操作线3的第1滑动件（操作线操作部）12、配置在比第1滑动件12靠前端侧且固定内部鞘4的第2滑动件（鞘操作部）13。

主体11为棒状构件，沿其轴线方向延伸设置有用供第1滑动件12以及第2滑动件13滑动的引导槽11A。在主体11前端设置有供操作线3以及内部鞘4穿过的通孔11B，例如通过线圈14等固定部件固定外部鞘5的后端。在主体11的后端设置有用在操作时勾挂手指的环11C。

第1滑动件12被构成为在具有筒状部15A的第1操作构件15上安装有与未图示的高频电源连接连接器16，该筒状部15A包围主体11的外周。操作线3的后端贯穿入由刚性材料形成的压曲防止管22中。操作线3的后端和压曲防止管22的后端，被用未图示螺栓等固定部件在引导槽11A的内部与连接器16固定连接。即，第1滑动件12以及操作线3可沿着引导槽11A在轴线方向上滑动地安装在主体11上。

另外，在第1操作构件15上设置有在操作时勾挂手指的手柄15B、以及用于将第1操作构件15固定在主体的任意位置的固定旋钮17。也可以代替固定旋钮17，而在主体11以及操作构件15的任意位置上形成成对的卡合形状，从而可将第1操作构件15固定在主体11上。

第2滑动件13具有第2操作构件18、固定在第2操作构件18上的滑动构件19，该第2操作构件18具有包围主体11外周的筒状部18A以及底面18B。

滑动构件19具有圆筒部19A和固定部19B，用压入等方法将圆筒部19A固定在内部鞘4的基端。固定部19B向引导槽11A的外侧突出，例如被螺栓20等固定部件夹持固定在该螺栓20与

底面18B之间。即，第2滑动件13以及内部鞘4可以沿着引导槽11A在轴线方向上滑动恒定距离地安装在主体11上。

下面，对上述那样构成的内窥镜用处理器具1在使用时的动作进行说明。

首先，将内窥镜的插入部插入到患者等的体腔内，将插入部的前端移动到处理对象的组织附近。

接着，最大限度地向手头侧（环11C一侧）拉处理器具1的第1滑动件12以及第2滑动件13而使其后退，使处理器具1的前端成为后述第3形态。如图5所示，将外部鞘5的前端从在内窥镜100的操作部开口的钳子孔101插入到操作用通道102中，使处理器具1的前端从插入部103的前端突出。然后，使连接器16连接未图示电源线。也可以在将处理器具1插入到内窥镜100中之前预先连接未图示电源线。

在该状态下，使用者操作第1滑动件12以及第2滑动件13，将刀2的突出长度调整为期望长度。在处理器具1中，可以将突出长度调整为2.0毫米、1.5毫米以及1.0毫米这3种长度档。

图2为表示刀2的突出长度L1为2.0毫米的第1形态的图。若使用者推进第1滑动件12以及第2滑动件13而使其前进，则内部鞘4前端的突出长度调整构件8的凸缘部8C抵接于第1抵接构件9的圆筒部9C的后端面。第2滑动件13在该位置停止，在止挡件7与第1抵接构件9的前端部9B后端侧的面抵接的位置，限制操作线3向前方滑动，第1滑动件停止。该状态为第1形态，突出长度L1保持为2.0毫米。

代替上述操作，即使在只使第1滑动件12停止之前向前方推出第1滑动件12，由于止挡件7同样与第1抵接构件9抵接，所以，也可以将刀2的突出长度调节为2.0毫米。

图3为表示刀2的突出长度L2为1.5毫米的第2形态的图。在

转移到第2形态时，在上述第1实施方式中，使用者一边固定第2滑动件13、一边向手头侧只拉第1滑动件12而使其后退。于是，止挡件7一边在突出长度调整构件8的圆筒部8B内部滑动、一边后退，止挡件7与圆筒部8B的后端侧的设有通孔8A的面接触，限制并停止操作线3向后方滑动。该状态为第2形态，突出长度L2保持为1.5毫米。

图4为表示刀2的突出长度L3为1.0毫米的第3形态的图。若使用者向手头侧拉第1滑动件12以及第2滑动件13，则与第2形态相同，止挡件7与圆筒部8B的后端侧的设有通孔8A的面接触，第1滑动件12停止。第2滑动件13在凸缘部8C与后方的第2抵接构件10抵接的位置停止。该状态为第3形态，突出长度L3保持为1.0毫米。

通过上述操作将刀2的突出长度调整为期望长度，根据需要，使用固定旋钮17固定第1滑动件12之后，使用者对刀2通入高频电流，对对象组织进行切开、切除等处理。

根据本实施方式的处理器具1，通过使第1滑动件12以及第2滑动件13中任意一方或者双方前进或者后退，可以简单且可靠地将刀2的突出长度调节、保持为不同的3种长度档。因此，可以与对象组织的形状等相应地将刀2调节为适当长度而进行处理。

在本实施方式中，对具有第2抵接构件10的例子进行了说明，但本实用新型不限于此，也可以没有第2抵接构件。在该情况下，可以将刀2的突出长度调整为第1形态以及第2形态这2种长度档，并且可以使刀2完全容纳在外部鞘5的内部。

另外，各种形态中的刀2的突出长度也不限于上述例子，通过改变各个构件的设计值，可以将该突出长度改变为任意值。但是，理想的是，为了在将处理器具1插入内窥镜100时不损伤

操作通道102的壁面，将最短的突出长度L3的值设定为小于外部鞘5外径的二分之一。

另外，如图6所示的变形例那样，也可以在第1抵接构件9的圆筒部9C内表面和突出长度调整构件8的圆筒部8B外表面设置互相配合的螺纹槽21A以及21B。在该情况下，利用未图示转动体等使外部鞘5绕轴线自由旋转地固定在主体11上。若采用上述结构，则可以在使螺纹槽21A和螺纹槽21B相配合的状态下使突出长度调整构件8以及内部鞘4与主体11一起旋转。通过该操作，调节第1抵接构件9和突出长度调整构件8的螺纹接合长度，从而可以将刀2的突出长度微调为第1形态和第2形态中间的任意长度。

接着，参照图7、图8，对本实用新型第2实施方式的处理器具进行说明。本实施方式的处理器具31与上述第1实施方式的内窥镜用处理器具1的不同点在于，突出长度调整构件作为夹持钳子起作用这点以及止挡件的数量以及形状。而且，对与上述内窥镜用处理器具1相同的构成要素标注相同附图标记，省略相同的说明。

图7为处理器具31前端附近的局部放大图。如图7所示，在处理器具31中，由弹性材料形成的止挡件32A、32B、32C这三个止挡件沿操作线3长度方向相分离地设置。各止挡件在刀2的进退方向前后形成为具有锥形状的所谓算盘珠这样的形状，并涂有例如红、绿、黄等各不同的颜色。各止挡件后端之间的节距L4、L5都可以设定为例如0.5毫米等恒定值。

另外，外部鞘33由透明材料形成，可以从外部鞘33外侧目视到内部的止挡件32A、32B、32C。

由一对板簧（弹性构件）34A以及34B形成的夹持钳子34被固定在内部鞘4的前端。各板簧分别受力，以向外部鞘33的

径向外侧扩展，接触于外部鞘33的内壁。另外，各板簧前端分别向内部鞘4的径向内侧弯曲而形成爪部35。在处理器具31中，爪部35同时具有前方限制部以及后方限制部的功能。而且，也可以由3个以上板簧构成夹持钳子34。

在主体11的引导槽11A的第2滑动件13和第1滑动件12之间的位置，设有突出的未图示的滑动止挡件，第2滑动件13的后退不能超过滑动止挡件。为了能够进行后述的组织回收操作，滑动止挡件的设置位置，被设定在当第2滑动件13的滑动构件19抵接于滑动止挡件时使夹持钳子34充分容纳在外部鞘33内部的部位。

对上述构成的处理器具31在使用时的动作进行说明。

首先，与第1实施方式的操作相同，将内窥镜插入到患者等的体内，从钳子口101插入处理器具31的前端，并从插入部103的前端突出。

在调整刀2的突出长度时，使用者向手头侧拉第2滑动件13而使其后退，使该第2滑动件13与滑动止挡件（未图示）抵接而使其定位。在该状态下，使用者使第1滑块12向前后滑动，将刀2的突出长度调节为期望长度。如图7所示，止挡件32A弹性变形，越过夹持钳子34的爪部35向前方移动时，若使第1滑动件12稍稍后退而使止挡件32A的后端抵接于爪部35，则成为刀2的突出长度最短的第3形态。例如在第3形态中，止挡件32A的位置被设定为使刀2的突出长度保持为1.0毫米。

通过相同的操作，若使止挡件32B的后端抵接于爪部35，则转移到刀2的突出长度保持为1.5毫米的第2形态。另外，若使止挡件32C的后端抵接于爪部35，则转移到刀2的突出长度保持为最长的2.0毫米的第1形态。使用者可以根据能从外部鞘33外侧目视的止挡件的颜色和个数，简单地识别出处理器具31前端

处于哪个形态。

在回收被刀2切除后的组织等时，使一端处理器具31的前端离开组织，操作第1滑动件12以及第2滑动件13，使刀2以及夹持钳子34前进。如图8(a)所示，若夹持钳子34突出到外部鞘33的外部，则板簧34A以及34B利用上述弹力向径向外侧扩展。在该状态下，向手头侧拉第1滑动件12而使刀2后退，将刀2容纳在外部鞘33内部。

使夹持钳子34向回收对象的组织T附近移动，如图8(b)所示，一边向手头侧拉第2滑动件13，一边从后端侧将夹持钳子34容纳在外部鞘33内，关闭爪部35，夹住组织T。如图8(c)所示，将整个夹持钳子34容纳在外部鞘33内，回收组织T。

根据本实施方式的处理器具31，代替突出长度调整构件8而设置夹持钳子34，所以，不更换处理器具就可以回收被刀2切除下的组织等。另外，由于用透明材料形成外部鞘33，并分别对止挡件32A、32B、32C涂上不同的颜色，因此，使用者可以根据从外部鞘33外侧目视的止挡件颜色、个数等来准确地识别以及调整刀2的突出长度。

本实施方式对通过使第2滑动件与未图示滑动止挡件抵接来定位夹持钳子34的例子进行了说明，取而代之，也可以与上述第1实施方式相同，在内部鞘的前端设置凸缘状构造，通过使其与设置在后方的第2抵接构件等抵接来进行定位。

接着，参照图9~图12，对本实用新型的第3实施方式的处理器具进行说明。本实施方式的处理器具41与上述内窥镜用处理器具1的不同点在于，不具有内部鞘和第2滑动件，以及止挡件的形状等。

而且，对与上述处理器具1相同的构成要素标注相同附图标记，省略相同的说明。

图9为以局部剖面表示处理器具41的图。处理器具41采用不具有第2滑动件13以及内部鞘4的结构。

图10为处理器具41前端部的放大图。止挡件42具有与刀2以及操作线3连接的中心部43、安装在中心部43外周的O型密封圈等环状构件44。

从止挡件42附近开始，在操作线3上以例如0.5毫米的间隔设置有刻度45A、45B、45C这3个刻度。各个刻度分别涂上例如红、绿、黄等不同颜色。也可以考虑后述第1~第3各个形态的识别性，适当改变刻度的个数、刻度间的间隔以及各刻度的颜色等。

外部鞘33与第2实施方式的处理器具31中的外部鞘相同，可以从外部鞘33的外侧目视各刻度45A、45B、45C。

用压入、熔接等方式将由弹性材料形成的突出长度调整管46固定在外部鞘33前端。突出长度调整管46的内径设定为小于止挡件42的外径、且可以没有问题地供刀2以及操作线3通过的值。内径与止挡件42外径大致相同的调整槽（卡合部）46A、46B、46C以例如0.5毫米的间距，沿操作线3的长度方向相分离地形成在突出长度调整管46内表面。

下面，对上述那样构成的处理器具41在使用时的动作进行说明。

首先，使用者向手头侧拉第1滑动件12，在将刀2完全容纳在外部鞘33内的状态下，与第1实施方式相同地将处理器具41前端插入内窥镜100。这时，止挡件42位于突出长度调整管46的后方。

在接近于处理对象的组织之后，使第1滑动件12前进，使刀2以及止挡件42前进。止挡件42抵接于突出长度调整管46的后端之后，一边使调整槽46C后方部分发生弹性变形、一边前

进。在止挡件42与调整槽46C卡合了时，保持操作线3，调整槽46C后方的弹性变形被解除。这时，感觉（卡嗒感）传递到第1滑动件12，并且，限制操作线3向前方滑动。该状态为刀2从外部鞘33突出的长度最短的第3形态。

在第3形态中，设定突出长度调整管46、止挡件42等的位置，从而使刀2的突出长度保持为例如1.0毫米。在第3形态中，所有刻度45A、45B、45C都位于突出长度调整管46的后方，且可以从外部鞘33的外侧目视到这些刻度。

另外，若使止挡件42前进，则在止挡件42到达调整槽46B时，卡嗒感传递到第1滑动件12，如图10所示，转移到刀2的突出长度保持为1.5毫米的第2形态。在第2形态中，最前方的刻度45A位于突出长度调整管46的内部，且不能从外部鞘33的外侧目视到最前方的刻度45A。

同样，如图11所示，当止挡件42到达调整槽46A时，转移到刀2的突出长度保持为最长的2.0毫米的第1形态。在第1形态中，由于刻度45B也位于突出长度调整管46的内部，因此，从外部鞘33的外侧只可以目视到刻度45C。

根据本实施方式的处理器具41，没有必要设置内部鞘4以及第2滑动件13，因此，可以形成结构简单的处理器具。另外，无论止挡件42到达调整槽46A、46B、46C中的哪个位置，都可以解除突出长度调整管46的弹性变形，将卡嗒感传递到第1滑动件12。因此，使用者可以可靠地识别已转移到哪个形态。

另外，由于在操作线3上设置有刻度45A、45B、45C，因此，使用者能够根据可以从外部鞘33目视到的刻度个数、颜色，可靠地确认处理器具41前端处于哪种形态。

在本实施方式中，对在止挡件42上固定有环状构件的例子进行了说明，取而代之，也可以是如下所述：如图12所示的变

形例，通过压入等方法以规定间距将环状构件47固定在突出长度调整管46上，止挡件48的外周面上形成有与环状构件47卡合的槽。

在该情况下，在止挡件48位于环状构件47之间时，若为了成为第1~第3各形态而调整环状构件47的固定位置，则可以同一时间传递卡嗒感以及向各个形态转移。

接着，参照图13~图15，对本实用新型第4实施方式的处理器具进行说明。本实施方式的处理器具51与上述内窥镜用处理器具1的不同点在于，不具有内部鞘和第2滑动件、以及在外部鞘的前端附近配置有球囊。

而且，对与上述处理器具1相同的构成要素标注相同附图标记，省略相同的说明。

图13为处理器具51的主视图。在不具有第2滑动件13以及内部鞘4的结构这点上，与上述第3实施方式的处理器具41相同。在处理器具51的主体11上安装有送气管头52。在送气管头52上气密地安装有送气用注射器53。也可以代替注射器53而连接有公知的充气机等。在送气管头52的靠主体11一侧的端部气密地连接有送气管54。送气管54通过引导槽11A而插入到外部鞘5。

图14为处理器具51前端部分的放大图。送气管54的前端位于外部鞘5的前端附近，在送气管54的前端固定有球囊55。球囊55安装在第1抵接构件9与止挡件7之间。

理想的是，球囊55若使用扩张直径相对于送气压力变化的变化小的所谓有限膨胀型（noncompliance type）（膨胀到一定大小就停止膨胀）构件，则可以更准确地控制刀2的突出长度。在本实施方式中，球囊55在膨胀时的直径设定为例如0.5毫米。也可以将球囊55的膨胀直径设定为任意值。

对如上述那样构成的处理器具51在使用时的动作进行说明。

如图14所示，不使球囊55膨胀，而使第1滑动件12前进，使止挡件7接触于第1抵接构件9的状态成为刀2的突出长度为最长的第1形态。在本实施方式中，这时将刀2的突出长度设定成保持为1.5毫米。

若使用者操作注射器53，通过送气管54向球囊55送气，则如图15所示，球囊55在第1抵接构件9与止挡件7之间扩张。其结果是，止挡件7按球囊55的0.5毫米直径的量后退。该状态为第2形态，刀2的突出长度被保持为1.0毫米。即，处理器具51能以上述2种长度档调整刀2的突出长度。

本实施方式对在第1抵接构件9和止挡件7之间安装有球囊55的例子进行了说明，但也可以取而代之，在止挡件7后方的任意位置固定球囊55。在该情况下，通过使球囊55与止挡件7接触来限制刀2向后方滑动，因此，能以2种长度档调整刀2的突出长度。

以上说明了本实用新型的实施方式，本实用新型的技术范围不限于上述实施方式，可以在不脱离本实用新型主旨的范围内进行各种变更。

例如在上述第1实施方式中，对在内部鞘前端固定有突出长度调整构件的例子进行了说明，但本实用新型不限于此，也可以采用使内部鞘不能滑动地固定在主体上、并且不具有突出长度调整构件的结构。在该情况下，由于内部鞘与止挡件抵接，限制刀向后方滑动，因此，能以2种长度档调整突出长度。另外，也可以代替内部鞘而利用第2抵接构件限制刀向后方滑动。

另外，在上述各实施方式中对止挡件和第1抵接构件在外部鞘前端附近相抵接的例子进行了说明，但也可以使止挡件和

第1抵接构件在更后方的位置相抵接。但是，由于是将处理器具插入内窥镜中而使用，因此，外部鞘的中间部分在多数情况下会弯曲。因此，理想的是，在适当调整刀的突出长度时，使构件在难以弯曲的外部鞘前端附近抵接。

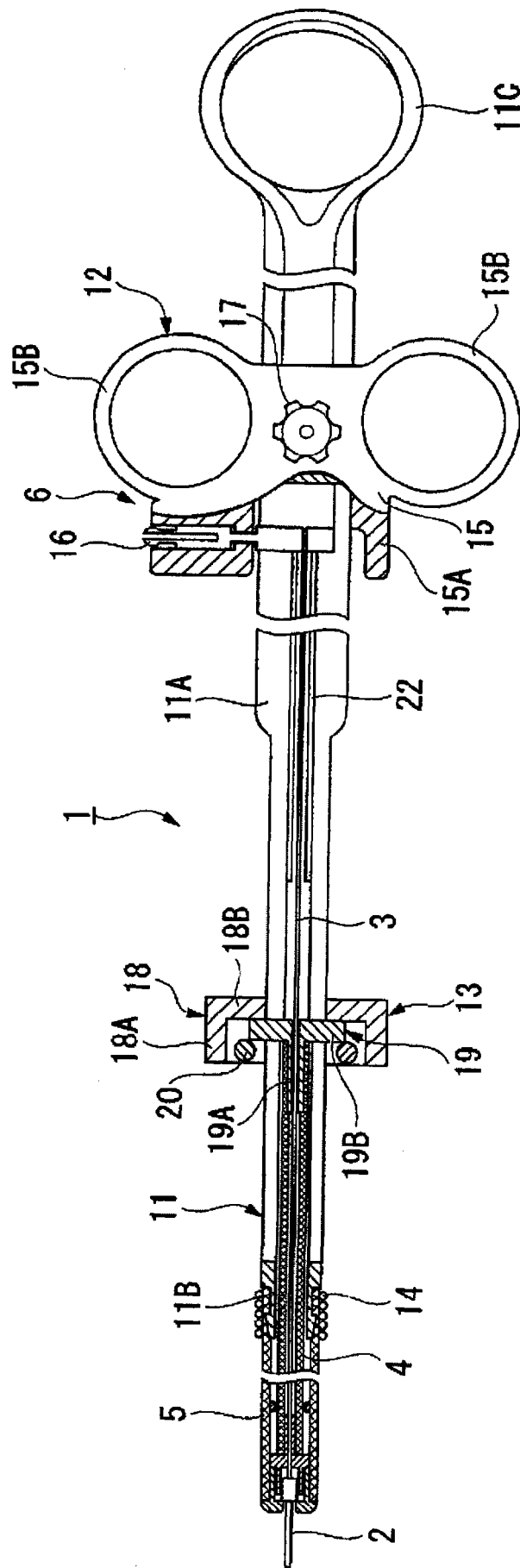


图 1

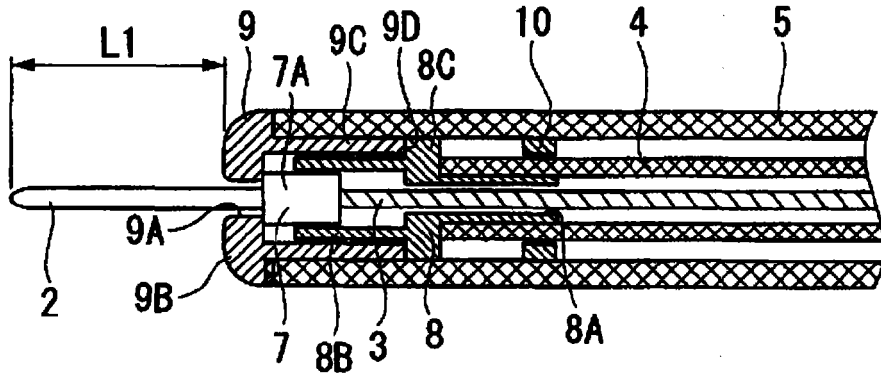


图 2

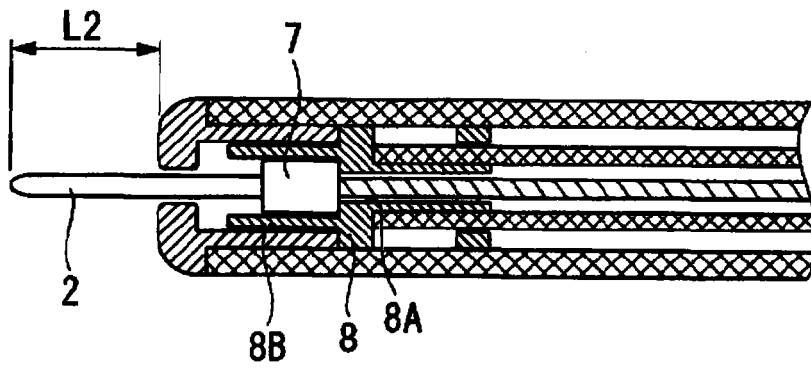


图 3

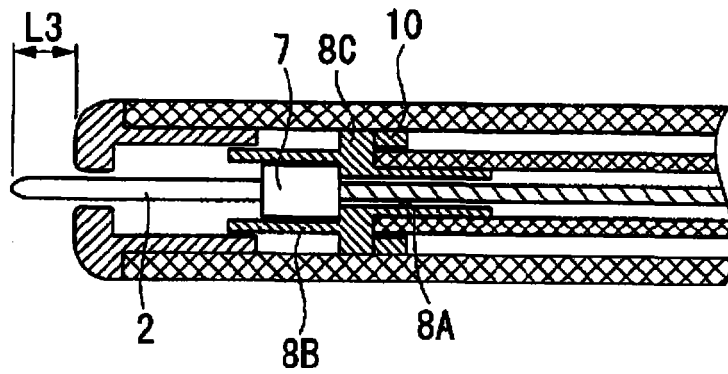


图 4

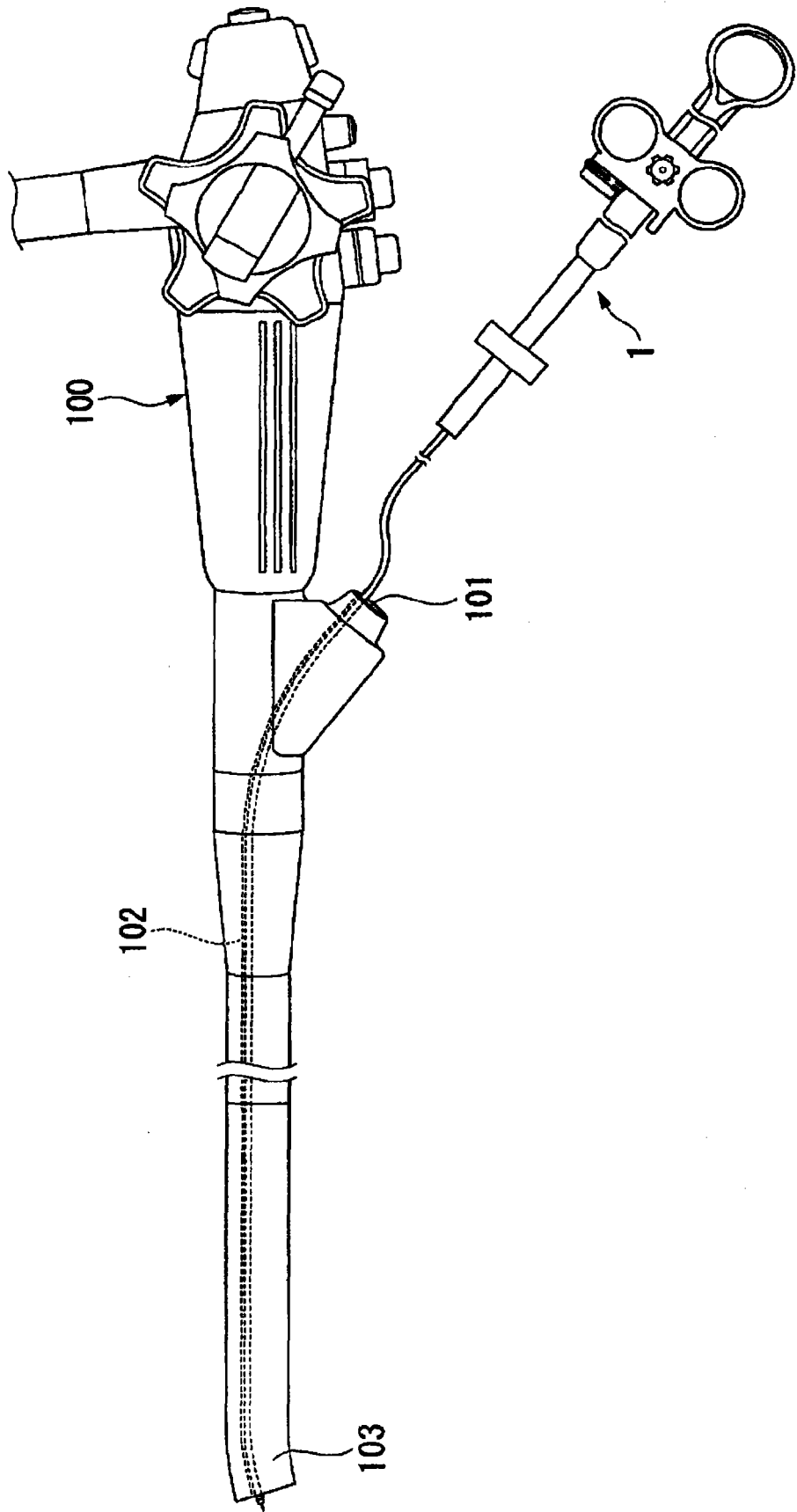


图 5

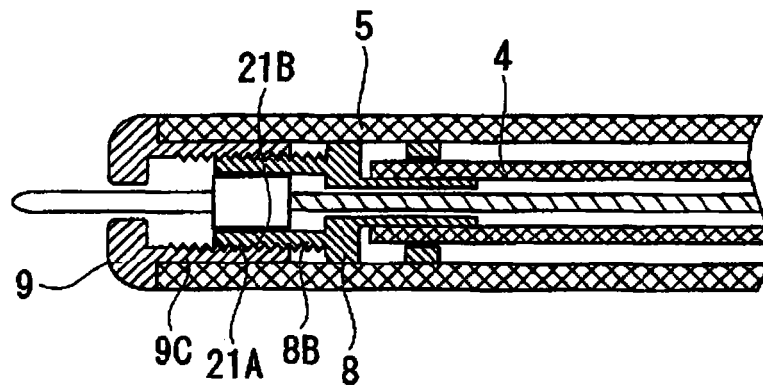


图 6

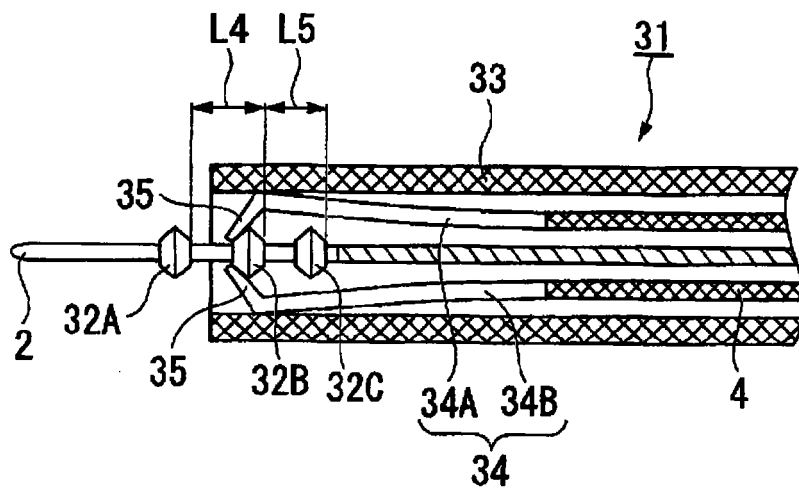


图 7

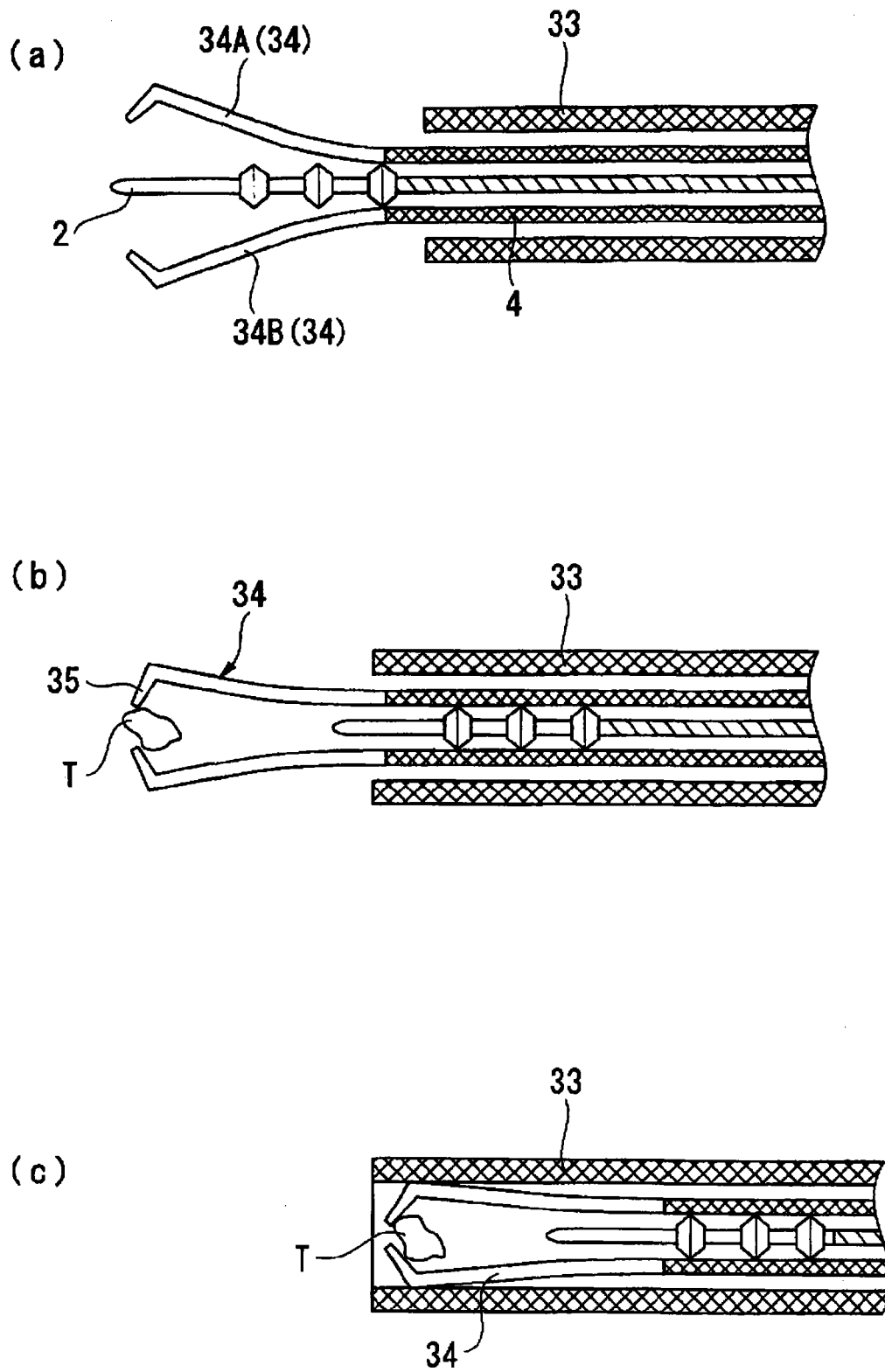


图 8

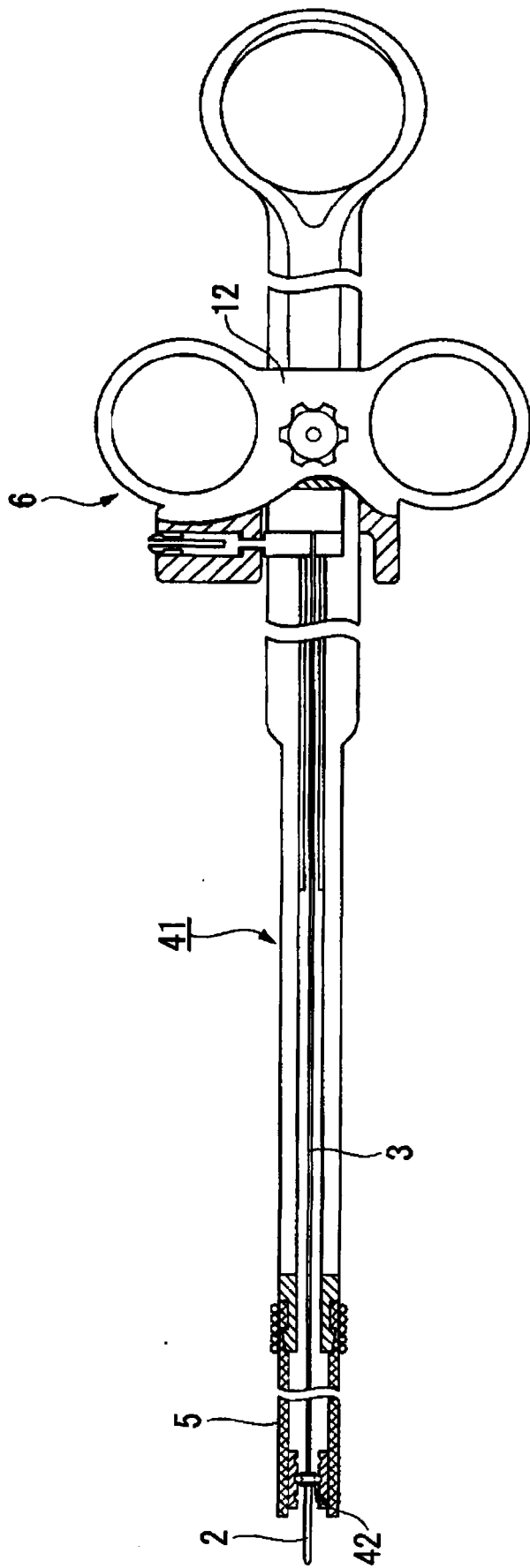


图 9

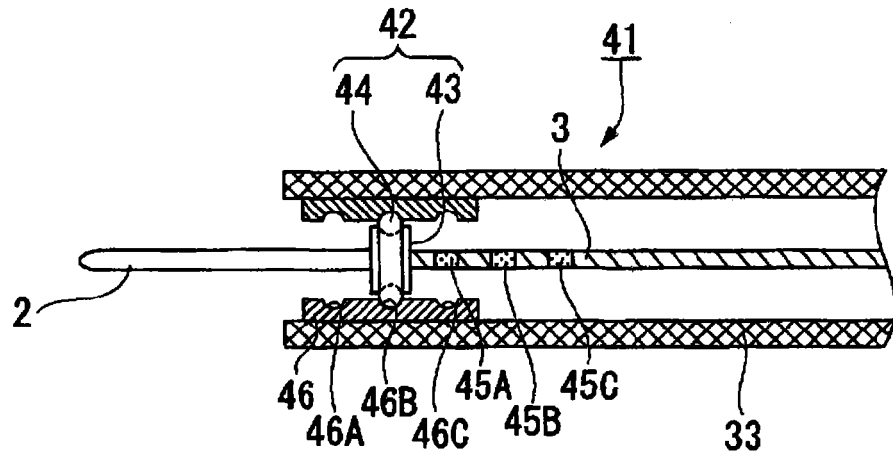


图 10

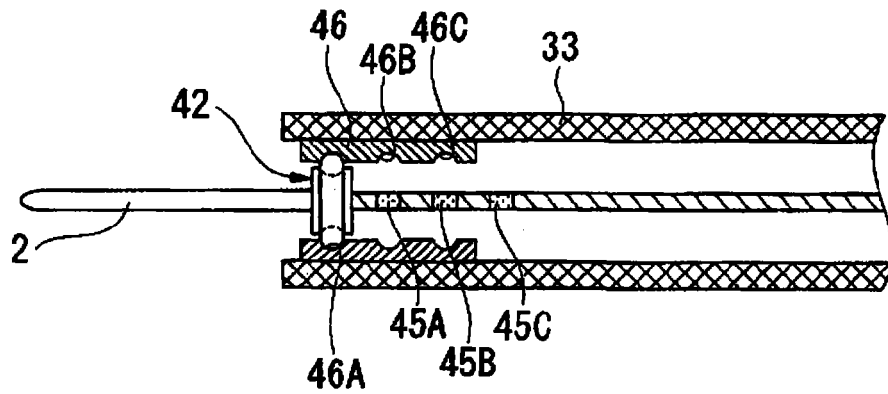


图 11

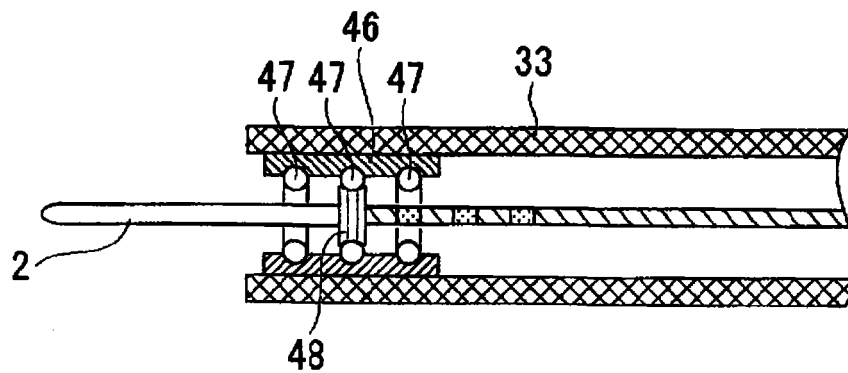


图 12

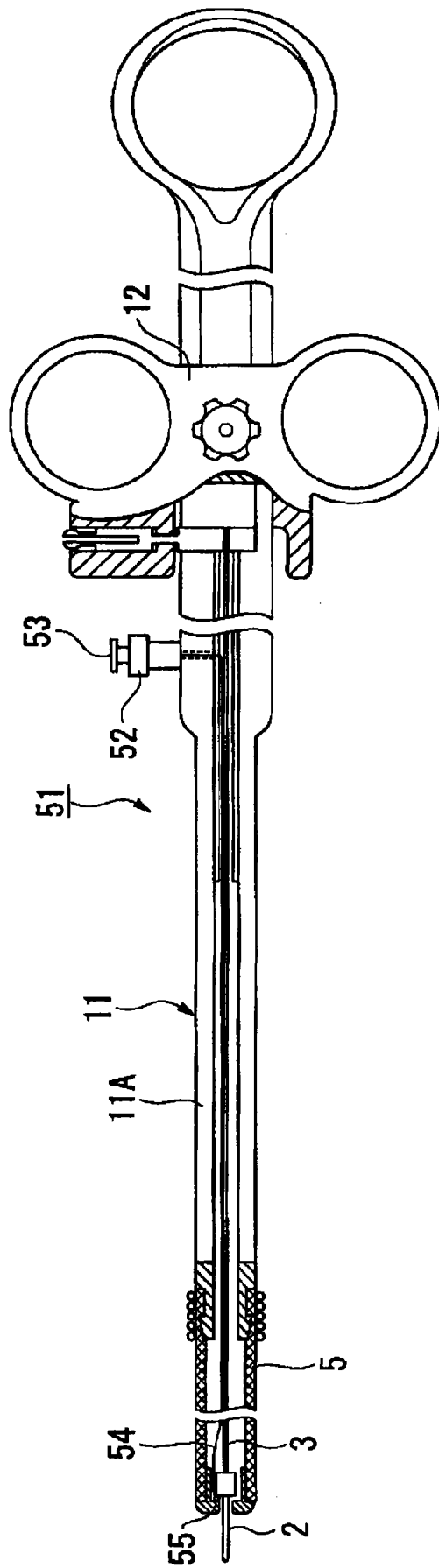


图 13

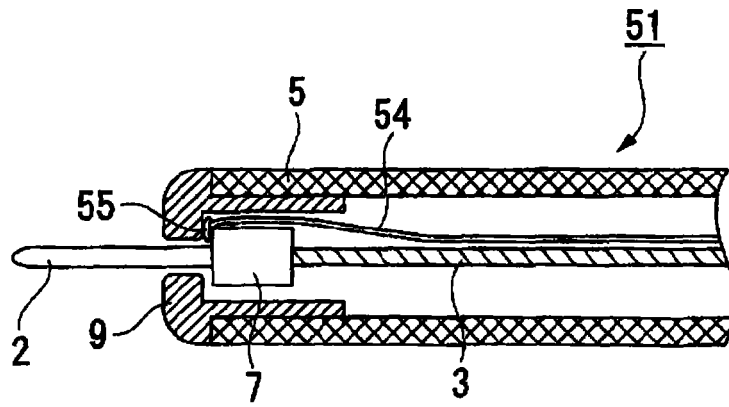


图 14

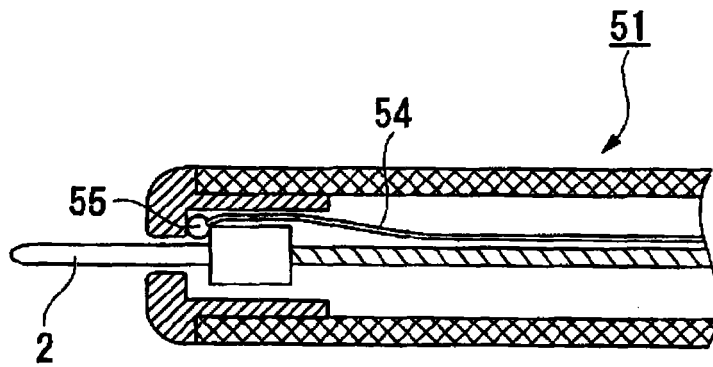


图 15

专利名称(译)	内窥镜用处理器具		
公开(公告)号	CN201168049Y	公开(公告)日	2008-12-24
申请号	CN200820005104.1	申请日	2008-03-06
[标]申请(专利权)人(译)	矢作直久 奥林巴斯医疗株式会社		
申请(专利权)人(译)	矢作直久 奥林巴斯医疗株式会社		
当前申请(专利权)人(译)	矢作直久 奥林巴斯医疗株式会社		
[标]发明人	中村努 铃木启太 川岛晃一 本嶋俊介 矢作直久		
发明人	中村努 铃木启太 川岛晃一 本嶋俊介 矢作直久		
IPC分类号	A61B18/14 A61B17/32 A61B17/94		
CPC分类号	A61B18/1477 A61B18/1492 A61B18/1815 A61B2018/00053 A61B2018/00196 A61B2018/1425 A61B2018/1475 A61B2090/034		
代理人(译)	刘新宇 张会华		
优先权	2007119305 2007-04-27 JP		
外部链接	Espacenet SIPO		

摘要(译)

本实用新型提供一种内窥镜用处理器具，其可以简单且可靠地以2种以上长度档调整、保持切开部从鞘突出的长度，其包括进行切开处理的高频电刀(2)、前端连接高频电刀的操作线(3)、供操作线贯穿的外部鞘(5)、固定外部鞘的主体、固定操作线且可以滑动地配置在主体上的第1滑动件，其还包括：向操作线径向向外侧突出的止挡件(7)，与止挡件接触而限制操作线向前方滑动的第1抵接构件(9)、设置在外部鞘内部且与止挡件接触而限制操作线向后方滑动的突出长度调整构件(8)；可以在第1抵接构件与止挡件接触的状态下和突出长度调整构件与止挡件接触的状态下，以使高频电刀从外部鞘突出不同长度的状态保持上述高频电刀。

