



(12)发明专利

(10)授权公告号 CN 105792726 B

(45)授权公告日 2018.04.20

(21)申请号 201480066627.5

(22)申请日 2014.11.28

(65)同一申请的已公布的文献号
申请公布号 CN 105792726 A

(43)申请公布日 2016.07.20

(30)优先权数据
2013-253475 2013.12.06 JP

(85)PCT国际申请进入国家阶段日
2016.06.06

(86)PCT国际申请的申请数据
PCT/JP2014/081595 2014.11.28

(87)PCT国际申请的公布数据
W02015/083644 JA 2015.06.11

(73)专利权人 奥林巴斯株式会社

地址 日本东京都

(72)发明人 斋藤健一郎 岸孝浩

(74)专利代理机构 北京三友知识产权代理有限公司 11127

代理人 李辉 黄纶伟

(51)Int.Cl.

A61B 1/00(2006.01)

G02B 23/24(2006.01)

审查员 张雯

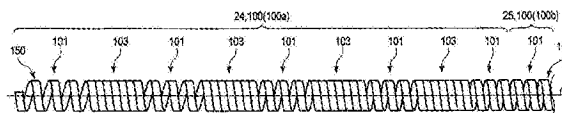
权利要求书2页 说明书16页 附图14页

(54)发明名称

内窥镜

(57)摘要

内窥镜(10)用的被动弯曲部(24)配设在插入部(20)的主动弯曲部(23)与插入部(20)的挠性管部(25)之间,通过受到外力而被动弯曲。在被动弯曲部(24)中,曲率半径从被动弯曲部(24)的前端部朝向被动弯曲部(24)的基端部逐渐增大。



1. 一种内窥镜,该内窥镜具有:
操作部;
第1螺旋管,其沿着中心轴方向配设,构成与所述操作部连接的挠性管;
第1封皮,其覆盖所述第1螺旋管的外周面;
主动弯曲部,其配设在所述挠性管的前端侧,通过所述操作部的操作而主动弯曲;以及
被动弯曲部,其沿着所述中心轴方向配设在所述挠性管与所述主动弯曲部之间,通过外力而被动弯曲,
所述被动弯曲部具有:
与所述主动弯曲部连结的前端部;
与所述挠性管连结的基端部;
与所述第1螺旋管连接的第2螺旋管,其沿着所述中心轴方向交替配设有疏松卷绕部和紧密卷绕部,其中,该疏松卷绕部是以在所述中心轴方向上具有间隙的方式呈螺旋状卷绕薄板的部分,该紧密卷绕部是被施加了初始张力、以使相邻的所述薄板在所述中心轴方向上紧密贴合的方式呈螺旋状卷绕所述薄板的部分;以及
第2封皮,其覆盖所述第2螺旋管的外周面,
在形成所述第2螺旋管的材料的配设在所述前端部侧的第1疏松卷绕部和配设在所述基端部侧的第2疏松卷绕部中,曲率半径从所述前端部朝向所述基端部逐渐增大。
2. 根据权利要求1所述的内窥镜,其中,
所述第2封皮由与所述第1封皮不同的材料构成。
3. 根据权利要求1所述的内窥镜,其中,
所述第1螺旋管和所述第2螺旋管通过呈螺旋状卷绕的所述薄板而连续形成为一体。
4. 根据权利要求1所述的内窥镜,其中,
所述被动弯曲部的所述第2封皮延伸设置到所述主动弯曲部,并且覆盖所述主动弯曲部的外周面。
5. 根据权利要求1所述的内窥镜,其中,
在形成所述第2螺旋管的所述材料中,在所述第1疏松卷绕部和所述第2疏松卷绕部中,所述第2疏松卷绕部中的卷绕所述薄板的间距小于所述第1疏松卷绕部中的卷绕所述薄板的间距。
6. 根据权利要求1所述的内窥镜,其中,
在所述第2螺旋管中,对所述前端部侧中配设的所述紧密卷绕部施加的所述初始张力小于对所述基端部侧中配设的所述紧密卷绕部施加的所述初始张力。
7. 根据权利要求1所述的内窥镜,其中,
所述第2封皮以使得基端的内周面与所述挠性管的所述第1封皮的前端的外周面抵接的方式,与所述第1封皮重叠,覆盖所述第1封皮的前端。
8. 根据权利要求1所述的内窥镜,其中,
在所述被动弯曲部的前端配设有所述第1疏松卷绕部,在所述被动弯曲部的基端配设有所述第2疏松卷绕部。
9. 根据权利要求1所述的内窥镜,其中,
在所述被动弯曲部的所述基端部配设有与所述挠性管一体连接的所述疏松卷绕部。

10. 根据权利要求1所述的内窥镜,其中,
在所述被动弯曲部的所述前端部配设有经由连结部件而与所述主动弯曲部连结的所述疏松卷绕部。

11. 一种内窥镜,该内窥镜具有:

操作部;

第1螺旋管,其沿着中心轴方向配设,构成与所述操作部连接的挠性管;

第1封皮,其覆盖所述第1螺旋管的外周面;

主动弯曲部,其配设在所述挠性管的前端侧,通过所述操作部的操作而主动弯曲;以及

被动弯曲部,其沿着所述中心轴方向配设在所述挠性管与所述主动弯曲部之间,通过外力而被动弯曲,

所述被动弯曲部具有:

与所述主动弯曲部连结的前端部;

与所述挠性管连结的基端部;

与所述第1螺旋管连接的第2螺旋管,其沿着所述中心轴方向交替配设有疏松卷绕部和紧密卷绕部,其中,该疏松卷绕部是以在所述中心轴方向上具有间隙的方式呈螺旋状卷绕薄板的部分,该紧密卷绕部是被施加了初始张力、以使相邻的所述薄板在所述中心轴方向上紧密贴合的方式呈螺旋状卷绕所述薄板的部分;以及

第2封皮,其覆盖所述第2螺旋管的外周面,

在形成所述第2螺旋管的材料的配设在所述前端部侧的第1疏松卷绕部和配设在所述基端部侧的第2疏松卷绕部中,所述第2疏松卷绕部的卷绕所述薄板的圈数相比于所述第1疏松卷绕部的卷绕所述薄板的圈数而减少。

内窥镜

技术领域

[0001] 本发明涉及具有螺旋管部的内窥镜用的被动弯曲部和具有该被动弯曲部的内窥镜。

背景技术

[0002] 在内窥镜的插入部例如插入到管腔内时,插入部需要从插入部的前端部朝向插入部的基端部平滑地弯曲,以减轻患者的疼痛并提高插拔性。这种构造例如公开在专利文献1和专利文献2中。

[0003] 例如专利文献1公开了内窥镜用挠性管。该内窥镜用挠性管具有弯曲部、与弯曲部的基端连续设置的第1挠性管部、与第1挠性管部的基端连续设置的第2挠性管部。第1挠性管部具有螺旋管、覆盖螺旋管的外周面的网状管部、覆盖网状管部的外周面的树脂制的外皮。第2挠性管部具有与第1挠性管部相同的结构。第1挠性管部和第2挠性管部被动弯曲。从第1挠性管部的前端朝向第2挠性管部的基端,弯曲刚性变高。

[0004] 通过以转动自如的方式连结多个节轮彼此而构成弯曲部。特别地,第1弯曲部通过弯曲操作而主动弯曲。

[0005] 第1挠性管部是曲率转变部,第2挠性管部是力量传递部。曲率转变部的螺旋管与力量传递部的螺旋管一体,曲率转变部的网状管与力量传递部的网状管一体。在曲率转变部的外皮中,从外皮的前端朝向外皮的基端,外皮的挠性降低。在力量传递部的外皮中,外皮的挠性固定,与配设在曲率转变部的外皮的基端的挠性相同。

[0006] 在弯曲部最大弯曲时,设弯曲部的最大弯曲半径为 R_1 。在曲率转变部的前端部最大弯曲时,设该前端部的最大弯曲半径为 R_2 。该情况下, $R_1 > R_2$ 。由于所述外皮的挠性,从曲率转变部的前端朝向基端,曲率转变部的弯曲半径逐渐增大。在曲率转变部的最大弯曲状态和力量传递部的最大弯曲状态下,由于所述外皮的挠性,曲率转变部的曲率半径小于力量传递部的曲率半径。

[0007] 在插入部最大弯曲时,由于所述外皮的挠性,插入部的弯曲半径或曲率以大致固定的比例变化,从插入部的前端朝向基端,插入部平滑地弯曲。这样,确保了弯曲的平滑度。

[0008] 一般情况下,由于挠性管部具有挠性,所以确保了弯曲的平滑度,但是,弯曲没有限制。因此,在挠性管部例如与管腔的壁面抵接时,挠性管部可能由于从壁面受到的外力而无限制地弯曲。管腔例如示出大肠中的S状结肠这样的复杂屈曲的屈曲部。在挠性管部弯曲的状态下,包含挠性管部的插入部不容易穿过屈曲部。在挠性管部相对于管腔进行插拔时,挠性管部需要对抗从管腔施加给挠性管部的力而推回管腔。

[0009] 因此,例如,在专利文献2中公开了具有螺旋管、网状管、外皮挠性管部。该螺旋管具有对紧密线圈整体施加了初始张力的紧密线圈。挠性管部不会由于初始张力而容易地弯曲,确保了推回管腔的弹性。该弹性对大肠等体腔内(管孔内)的挠性管部的插拔性造成影响。该弹性例如包含弹回性、反弹性、滞后性、弹簧性、韧性、弯曲刚性等,具有使弯曲的挠性管部返回大致笔直的性质。

- [0010] 现有技术文献
[0011] 专利文献
[0012] 专利文献1:日本特开2006-218232号公报
[0013] 专利文献2:日本特开2012-120573号公报

发明内容

- [0014] 发明要解决的课题
[0015] 所述这种挠性管部能够作为通过受到外力而被动弯曲的被动弯曲部发挥功能。在被动弯曲部中,可能产生以下情况。
[0016] 如专利文献1那样,弯曲的平滑度依赖于外皮。但是,仅利用外皮无法充分确保弯曲的平滑度,并且,可能也无法充分确保弹性。
[0017] 如专利文献2那样,通过初始张力充分确保了弹性。但是,可能由于初始张力而使弯曲的平滑度降低。特别是在具有初始张力的部分配设在弯曲部与挠性管部的连结部分的情况下,可能不会平滑地弯曲。
[0018] 这样,不容易同时实现弯曲的平滑度和弹性双方。其结果,插拔性可能降低。
[0019] 因此,本发明鉴于上述课题,其目的在于,提供容易同时实现弯曲的平滑度和弹性双方、且插拔性提高的内窥镜用的被动弯曲部和具有该被动弯曲部的内窥镜。
[0020] 用于解决课题的手段
[0021] 在本发明的被动弯曲部的一个方式中,所述内窥镜具有:操作部;第1螺旋管,其沿着中心轴方向配设,构成与所述操作部连接的挠性管;第1封皮,其覆盖所述第1螺旋管的外周面;主动弯曲部,其配设在所述挠性管的前端侧,通过所述操作部的操作而主动弯曲;以及被动弯曲部,其沿着所述中心轴方向配设在所述挠性管与所述主动弯曲部之间,通过外力而被动弯曲,所述被动弯曲部具有:与所述主动弯曲部连结的前端部;与所述挠性管连结的基端部;与所述第1螺旋管连接的第2螺旋管,其沿着所述中心轴方向交替配设有疏松卷绕部和紧密卷绕部,其中,该疏松卷绕部是以在所述中心轴方向上具有间隙的方式呈螺旋状卷绕薄板的部分,该紧密卷绕部是被施加了初始张力、以使相邻的所述薄板在所述中心轴方向上紧密贴合的方式呈螺旋状卷绕所述薄板的部分;以及第2封皮,其覆盖所述第2螺旋管的外周面,在形成所述第2螺旋管的材料的配设在所述前端部侧的第1疏松卷绕部和配设在所述基端部侧的第2疏松卷绕部中,曲率半径从所述前端部朝向所述基端部逐渐增大。

附图说明

- [0022] 图1是本发明的内窥镜的概略图。
[0023] 图2A是概略地示出被动弯曲部的螺旋管部和挠性管部的螺旋管部的结构的图。
[0024] 图2B是示出主动弯曲部、被动弯曲部、挠性管部的连结构造的概略纵剖视图。
[0025] 图3A是示出螺旋管部的薄板部件具有长圆形状的截面的状态的被动弯曲部的三层构造的纵剖视图。
[0026] 图3B是示出螺旋管部的薄板部件具有圆形状的截面的状态的被动弯曲部的三层构造的纵剖视图。
[0027] 图3C是示出螺旋管部的薄板部件具有椭圆形状的截面的状态的被动弯曲部的三

层构造的纵剖视图。

[0028] 图3D是放大网状管部的一部分的图。

[0029] 图4是示出从被动弯曲部的前端部朝向被动弯曲部的基端部,间距P逐渐变窄的状态的图。

[0030] 图5A是示出对螺旋管部的紧密卷绕部施加初始张力而使紧密卷绕部维持笔直状态的状态的概略纵剖视图。

[0031] 图5B是示出在从侧方对紧密卷绕部的中心轴施加力时,紧密卷绕部变形的状态的概略纵剖视图。

[0032] 图5C是示出螺旋管部为直线状态下的螺旋管部的长度、疏松卷绕部的长度、紧密卷绕部的长度的关系的概略图。

[0033] 图5D是示出螺旋管部弯曲的状态下的螺旋管部的长度、疏松卷绕部的长度、紧密卷绕部的长度的关系的概略图。

[0034] 图6A是示出被动弯曲部的第1变形例的图。

[0035] 图6B是示出被动弯曲部的第2变形例的图。

[0036] 图6C是示出被动弯曲部的第3变形例的图。

[0037] 图6D是示出被动弯曲部的第4变形例的图。

[0038] 图6E是示出被动弯曲部的第5变形例的图。

[0039] 图6F是示出被动弯曲部的第6变形例的图。

具体实施方式

[0040] 下面,参照附图对本发明的实施方式进行详细说明。

[0041] [第1实施方式]

[0042] [结构]

[0043] 参照图1、图2A、图2B、图3A、图3B、图3C、图3D、图4对第1实施方式进行说明。

[0044] 另外,在一部分的附图中,为了图示的清晰化,省略或简化部件的一部分的图示。

[0045] [内窥镜10]

[0046] 如图1所示,内窥镜10具有插入到例如体腔等管腔内的中空细长的插入部20、以及与插入部20的基端部连结并对内窥镜10进行操作的操作部30。

[0047] [插入部20]

[0048] 插入部20从插入部20的前端部侧朝向插入部20的基端部侧具有前端硬质部21、主动弯曲部23、被动弯曲部24、挠性管部25。前端硬质部21的基端部与主动弯曲部23的前端部连结,主动弯曲部23的基端部与被动弯曲部24的前端部连结,被动弯曲部24的基端部与挠性管部25的前端部连结。前端硬质部21、主动弯曲部23、被动弯曲部24、挠性管部25沿着插入部20的中心轴C配设。

[0049] 插入部20例如具有1300mm-1700mm的长度。主动弯曲部23例如具有70mm-80mm的长度。被动弯曲部24例如具有40mm-50mm的长度。

[0050] [前端硬质部21]

[0051] 前端硬质部21是插入部20的前端部,较硬且不会弯曲。前端硬质部21具有例如由不锈钢材料等形成的主体部(未图示)和覆盖主体部的外周的封皮部。主体部例如是硬质

的,是圆柱状。封皮部形成为管状,具有绝缘性。

[0052] [主动弯曲部23]

[0053] 主动弯曲部23通过后述弯曲操作部37的操作,例如向上下左右这样的期望方向主动弯曲。由于主动弯曲部23弯曲,前端硬质部21的位置和朝向变化,未图示的照明光对观察对象物进行照明,在观察视野内捕捉到观察对象物。该观察对象物例如是被检体(例如体腔)内的患部或病变部等。

[0054] 如图2B所示,主动弯曲部23具有多个例如大致圆筒(环状)形状的节轮23a。多个节轮23a沿着插入部20的中心轴C方向并列设置,相邻的节轮23a彼此以能够转动的方式相互连结,由此,主动弯曲部23构成为能够弯曲(转动)。相邻(沿着插入部20的中心轴C方向位于前后)的节轮23a彼此通过例如销等未图示的连结部件相互以能够转动的方式连结。

[0055] 各节轮23a具有未图示的保持部件,该保持部件配设在节轮23a的内周面上,供未图示的弯曲线贯穿插入,保持弯曲线。保持部件例如具有圆筒形状。保持部件例如通过焊接而固定在节轮23a的内周面上。配设2个或4个保持部件,保持部件彼此在节轮23a的周向上相互分开 180° 或 90° 。配设在节轮23a上的各保持部件在主动弯曲部23的长度轴方向上配设在同一直线上。

[0056] 弯曲线的前端部与配设在前端硬质部21或主动弯曲部23的最前端的节轮23a、即配设在接近前端硬质部21的一侧的节轮23a连接。弯曲线贯穿插入主动弯曲部23、被动弯曲部24、挠性管部25、主体部31中。弯曲线的基端部与弯曲操作部37连接。对弯曲操作部37进行操作,对弯曲线进行牵引,由此,主动弯曲部23弯曲。

[0057] 另外,配设在主动弯曲部23的前端部的节轮23a经由未图示的接头等连结部件而与前端硬质部21连结。如图2B所示,配设在主动弯曲部23的基端部的节轮23a经由接头等连结部件27而与被动弯曲部24的前端部连结。

[0058] [被动弯曲部24]

[0059] 被动弯曲部24在插入部20的中心轴C方向上配设在主动弯曲部23与挠性管部25之间。被动弯曲部24具有经由连结部件27而与主动弯曲部23的基端部连结的前端部和与挠性管部25的前端部连结的基端部。

[0060] 被动弯曲部24具有期望的挠性。由此,被动弯曲部24通过受到外力F而被动弯曲。该外力F例如示出相对于被动弯曲部24的中心轴(插入部20的中心轴C)从期望角度对被动弯曲部24施加的力。被动弯曲部24的结构在后面叙述。

[0061] [挠性管部25]

[0062] 挠性管部25具有期望的挠性。由此,挠性管部25通过受到外力F而被动弯曲。该外力F例如示出相对于挠性管部25的中心轴(插入部20的中心轴C)从期望角度对挠性管部25施加的力。挠性管部25是从操作部30中的后述主体部31延伸出的管状部件。挠性管部25的结构在后面叙述。

[0063] [操作部30]

[0064] 如图1所示,操作部30具有延伸出挠性管部25的主体部31、与主体部31的基端部连结且由操作内窥镜10的操作者把持的把持部33、与把持部33连接的通用软线41。

[0065] [主体部31]

[0066] 主体部31具有处置器械插入口35a。处置器械插入口35a与未图示的处置器械贯穿

插入通道的基端部连结。处置器械贯穿插入通道配设在插入部20的内部,配设在从挠性管部25到前端硬质部21的范围内。处置器械贯穿插入通道的前端部与配设在前端硬质部21上的未图示的前端开口部连通。处置器械插入口35a是用于将未图示的内窥镜用处置器械插入到处置器械贯穿插入通道中的插入口。未图示的内窥镜用处置器械从处置器械插入口35a插入到处置器械贯穿插入通道中,被推入到前端硬质部21侧。然后,内窥镜用处置器械从前端开口部突出。

[0067] [把持部33]

[0068] 把持部33具有对主动弯曲部23进行弯曲操作的弯曲操作部37、开关部39。

[0069] [弯曲操作部37]

[0070] 弯曲操作部37具有通过弯曲线对主动弯曲部23进行左右弯曲操作的左右弯曲操作旋钮37a、通过弯曲线对主动弯曲部23进行上下弯曲操作的上下弯曲操作旋钮37b、对弯曲的主动弯曲部23的位置进行固定的固定旋钮37c。

[0071] [开关部39]

[0072] 开关部39具有抽吸开关39a、送气/送水开关39b、内窥镜拍摄用的各种开关39c。在把持部33被操作者把持时,通过操作者的手对抽吸开关39a、送气/送水开关39b、各种开关39c进行操作。

[0073] 在内窥镜10从兼作为抽吸开口部的所述前端开口部经由兼作为抽吸通道的处置器械贯穿插入通道抽吸粘液或流体等时,对抽吸开关39a进行操作。

[0074] 为了在前端硬质部21中确保未图示的摄像单元的观察视野,在从未图示的送气管和送气/送水管对流体进行送气时以及从未图示的送水管和送气/送水管对流体进行送水时,对送气/送水开关39b进行操作。流体包括水和气体。

[0075] 在内窥镜10的内部,送气管、送水管、送气/送水管从插入部20经由主体部31和把持部33配设到通用软线41。

[0076] [通用软线41]

[0077] 通用软线41具有相对于控制装置14拆装自如的连接器41a。控制装置14对内窥镜10进行控制。控制装置14具有对由摄像单元进行摄像而得到的图像进行处理的图像处理部。控制装置14与显示由摄像单元进行摄像而得到的图像的显示部16连接。

[0078] [主动弯曲部23、被动弯曲部24、挠性管部25的关系]

[0079] 如上所述,主动弯曲部23主要由节轮23a构成。

[0080] 与此相对,如图2A、图2B所示,被动弯曲部24不由节轮23a构成,在后面详细叙述,但是,主要由螺旋管部100a构成。这样,被动弯曲部24与主动弯曲部23分体。

[0081] 如图2A、图2B所示,挠性管部25在后面详细叙述,但是,与被动弯曲部24大致同样,主要由与螺旋管部100a大致相同的螺旋管部100b构成。

[0082] 如图2A、图2B所示,被动弯曲部24的螺旋管部100a和挠性管部25的螺旋管部100b由一条相同的螺旋状的薄板部件150一体形成。该薄板部件150的前端部作为被动弯曲部24的螺旋管部100a发挥功能,该薄板部件150的基端部作为挠性管部25的螺旋管部100b发挥功能。这样,被动弯曲部24的螺旋管部100a和挠性管部25的螺旋管部100b相互同体,相互连接,相互一体。由此,被动弯曲部24也能够作为挠性管部25的前端部发挥功能。

[0083] 另外,被动弯曲部24的螺旋管部100a与挠性管部25的螺旋管部100b一体连接即

可,也可以由与挠性管部25的螺旋管部100b分别不同的薄板部件150形成。

[0084] 这样,被动弯曲部24的螺旋管部100a与挠性管部25的螺旋管部100b连续即可。

[0085] [被动弯曲部24和挠性管部25的共通结构]

[0086] 下面,参照图2A、图2B,针对被动弯曲部24和挠性管部25的共通结构,下面以被动弯曲部24为例进行说明。

[0087] 如图2A、图2B所示,被动弯曲部24例如具有中空形状。如图2A、图2B所示,被动弯曲部24例如具有螺旋管部100、覆盖螺旋管部100的外周面以使得与螺旋管部100的外周面抵接的网状管部200、覆盖网状管部200的外周面以使得与网状管部200的外周面抵接的外皮300。网状管部200层叠在螺旋管部100上,外皮300层叠在网状管部200上。

[0088] 这样,被动弯曲部24由螺旋管部100、网状管部200外皮300构成,被动弯曲部24通过它们而具有三层构造。

[0089] 另外,网状管部200不是必须配设。由此,被动弯曲部24至少由螺旋管部100和外皮300构成即可,被动弯曲部24也可以通过它们而具有双层构造。

[0090] 由此,被动弯曲部24具有螺旋管部100、以及覆盖螺旋管部100的外周面以使得与螺旋管部100的外周面抵接的封皮部400即可。该封皮部400例如至少具有外皮300。

[0091] [螺旋管部100]

[0092] 本实施方式的螺旋管部100具有期望的弹性。该弹性例如表示从相对于插入部20的中心轴C偏离的方向(例如与中心轴C正交的方向)附加外力时的弯曲难度、以及使弯曲的螺旋管部100返回原来的大致笔直的状态的性质。

[0093] 如图2A、图2B所示,例如通过呈螺旋状卷绕带状的薄板部件150,形成这种螺旋管部100。即,螺旋管部100是具有弹性的螺旋状的弹性管部件。而且,螺旋管部100形成为螺旋管状。另外,薄板部件150自身具有矩形形状,是较薄且细长的平板部件。薄板部件150例如由不锈钢材料等形成。

[0094] 薄板部件150的横截面例如容许图2B所示的矩形状、图3A所示的长圆形状、图3B所示的大致圆形状、图3C所示的椭圆形状等各种形状。下面,在该实施方式中,设为图2A所示的矩形状来进行说明。

[0095] 如上所述,并且如图2A、图2B所示,被动弯曲部24的螺旋管部100和挠性管部25的螺旋管部100不是相互分体,而是相互同体。这样,一个螺旋管部100由被动弯曲部24和挠性管部25共有。即,螺旋管部100在被动弯曲部24和挠性管部25中连续地一体配设。

[0096] 另外,在后面叙述,但是,详细地讲,被动弯曲部24的螺旋管部100的构造和挠性管部25的螺旋管部100的构造相互不同。由此,下面,为了简便,如上所述将被动弯曲部24的螺旋管部100称为螺旋管部100a,如上所述将挠性管部25的螺旋管部100称为螺旋管部100b。

[0097] [网状管部200]

[0098] 如图3D所示,例如通过将单线束203编织成大致圆管状而形成网状管部200,该单线束203是将不锈钢材料制的多个单线201捆成束而得到的。在网状管部200中,单线束203彼此交叉而成为格子状。

[0099] 另外,如图2B所示,覆盖螺旋管部100a的网状管部200和覆盖螺旋管部100b的网状管部200不是相互分体,而是相互同体,相互一体。换言之,覆盖螺旋管部100a的网状管部200从被动弯曲部24延伸设置到挠性管部25,覆盖螺旋管部100b。这样,螺旋管部100b和螺

旋管部100a由一个共通的网状管部200覆盖。即,一个网状管部200由被动弯曲部24和挠性管部25共有。换言之,在被动弯曲部24和挠性管部25中连续地一体配设网状管部200。

[0100] 另外,被动弯曲部24的网状管部200与挠性管部25的网状管部200连接而成为一体即可,也可以与挠性管部25的网状管部200分体。

[0101] 这样,被动弯曲部24的网状管部200与挠性管部25的网状管部200连续即可。

[0102] 例如,覆盖螺旋管部100b的网状管部200比覆盖螺旋管部100a的网状管部200硬。例如,通过调整单线束203彼此的交叉角度,对该硬度进行调整。

[0103] 在覆盖螺旋管部100a的网状管部200和覆盖螺旋管部100b的网状管部200中,各自的材料可以相同,也可以不同。通过使材料不同,如上所述也能够调整各自的硬度。

[0104] [外皮300]

[0105] 外皮300形成为大致圆管状以覆盖网状管部200的外周面。

[0106] 另外,在后面叙述,但是,详细地讲,被动弯曲部24的外皮300的构造和挠性管部25的外皮300的构造相互不同。由此,下面,为了简便,将被动弯曲部24的外皮300称为外皮300a,将挠性管部25的外皮300称为外皮300b。外皮300a与外皮300b分体。

[0107] [被动弯曲部24的特有部分即外皮300a的结构]

[0108] 如图2B所示,外皮300a例如由橡胶或树脂等具有挠性的材料形成。如上所述,外皮300a覆盖被动弯曲部24中的网状管部200,并且还一体地覆盖具有多个节轮23a的主动弯曲部23。详细地讲,外皮300a覆盖多个节轮23a。由此,外皮300a一体地覆盖被动弯曲部24和主动弯曲部23。

[0109] 这样,覆盖被动弯曲部24中的网状管部200的外皮300a从被动弯曲部24延伸设置到主动弯曲部23,覆盖主动弯曲部23的外周面,以使得与主动弯曲部23的外周面抵接。而且,被动弯曲部24中的网状管部200和主动弯曲部23中的多个节轮23a由一个共通的外皮300a覆盖。即,一个外皮300a由被动弯曲部24和主动弯曲部23共有。换言之,在被动弯曲部24和主动弯曲部23中连续地一体配设外皮300。

[0110] 另外,只要外皮300a与覆盖主动弯曲部23的外皮连续地成为一体即可,也可以连接各个外皮。

[0111] 如图2B所示,被动弯曲部24与挠性管部25的边界部分例如包含螺旋管部100b的前端部。该情况下,外皮300a的基端位于边界部分即例如螺旋管部100b的前端部的侧方,延伸设置到挠性管部25。

[0112] [挠性管部25的特有部分即外皮300b的结构]

[0113] 外皮300b例如由2种以上的树脂材料形成。例如,树脂材料彼此的硬度相互不同。这种外皮300b例如具有聚氨酯或聚酯等热可塑性人造橡胶以及对其外侧进行涂布的涂层。例如通过改变树脂材料彼此的混合量,外皮300b的硬度被调整为期望硬度。外皮300b例如也可以由橡胶材料等具有柔性的树脂材料形成。外皮300b由与外皮300a不同的树脂形成,比外皮300a硬。

[0114] 如图2B所示,外皮300b的前端位于螺旋管部100b的前端部的侧方。在外皮300a与外皮300b的位置关系中,外皮300a的基端覆盖外皮300b的前端,以使得外皮300a的基端的内周面与外皮300b的前端的外周面抵接。而且,外皮300a的基端与外皮300b的前端重叠。

[0115] [挠性管部25的特有部分即螺旋管部100b的结构]

[0116] 如图2A、图2B所示,螺旋管部100b例如形成为包含疏松卷绕部101。因此,薄板部件150彼此在螺旋管部100b的轴向上相互分开配设,以使得在螺旋管部100b的轴向上配设间隙部,由此形成疏松卷绕部101。即,在螺旋管部100b中,薄板部件150彼此在螺旋管部100b的轴向上不是紧密贴合。在插入部20的中心轴C方向上,间隙部的长度例如相互均匀。

[0117] 螺旋管部100b的疏松卷绕部101例如如螺旋弹簧那样形成。

[0118] 如上所述,螺旋管部100b具有弹性。因此,疏松卷绕部101具有弹性。

[0119] 螺旋管部100b的弯曲刚性小于螺旋管部100a的弯曲刚性。因此,在施加给被动弯曲部24的外力与施加给挠性管部25的外力相同的情况下,与挠性管部25相比,被动弯曲部24以较小的曲率半径进行弯曲。由此,从插入部20的前端部朝向插入部20的基端部、详细地讲从被动弯曲部24朝向挠性管部25,插入部20平滑地弯曲。

[0120] [被动弯曲部24的特有部分即螺旋管部100a的结构]

[0121] 如图2A、图2B所示,螺旋管部100a具有疏松卷绕部101以及沿着中心轴C方向被施加初始张力的紧密卷绕部103。紧密卷绕部103具有前端部和基端部,前端部与一个疏松卷绕部101一体地连接,基端部与另一个疏松卷绕部101一体地连接。而且,这种螺旋管部100a从螺旋管部100a的前端朝向螺旋管部100a的基端依次交替具有疏松卷绕部101、紧密卷绕部103、疏松卷绕部101。由此,紧密卷绕部103沿着螺旋管部100a的中心轴C被疏松卷绕部101夹持,在紧密卷绕部103的前端部和紧密卷绕部103的基端部,分别与疏松卷绕部101相邻。

[0122] 疏松卷绕部101配设在螺旋管部100a的前端部和螺旋管部100a的基端部。配设在螺旋管部100a的前端部的疏松卷绕部101经由连结部件27而与主动弯曲部23连结。配设在螺旋管部100a的基端部的疏松卷绕部101与挠性管部25的疏松卷绕部101一体连接。由此,如上所述,被动弯曲部24的螺旋管部100a和挠性管部25的螺旋管部100b成为一体。

[0123] 疏松卷绕部101和紧密卷绕部103沿着螺旋管部100a的中心轴C方向交替配设。只要实现这种配设即可,疏松卷绕部101和紧密卷绕部103的数量没有特别限定。由此,在本实施方式中,在被动弯曲部24中在多个部位配设紧密卷绕部103,所以,被动弯曲部24能够更加灵活地弯曲。

[0124] 如图2A、图2B所示,通过呈螺旋状卷绕薄板部件150,形成具有疏松卷绕部101和紧密卷绕部103的螺旋管部100a。疏松卷绕部101和紧密卷绕部103通过一条相同的薄板部件150而一体地形成。

[0125] 如图2A、图2B所示,螺旋管部100a的轴向上相邻的薄板部件150彼此通过所述初始张力以没有间隙部的方式相互紧密贴合,由此形成紧密卷绕部103。即,在紧密卷绕部103中,薄板部件150彼此在螺旋管部100a的轴向上紧密贴合。

[0126] 与此相对,如图2A、图2B所示,在未被施加初始张力的疏松卷绕部101中,薄板部件150彼此在螺旋管部100a的轴向上相互分开配设,以使得在螺旋管部100a的轴向上配设间隙部,由此形成疏松卷绕部101。即,在疏松卷绕部101中,薄板部件150彼此在螺旋管部100a的轴向上不是紧密贴合。在插入部20的中心轴C方向上,间隙部的长度例如相互均匀。螺旋管部100a中的间隙部的长度与螺旋管部100b中的间隙部的长度可以相同,也可以不同。

[0127] 如上所述,螺旋管部100a具有弹性。因此,疏松卷绕部101和紧密卷绕部103均具有弹性。但是,由于对紧密卷绕部103施加了初始张力,因此对紧密卷绕部103的弹性进行补

充。由此,紧密卷绕部103的弹性高于疏松卷绕部101的弹性。因此,关于紧密卷绕部103的弹性,通过初始张力,与疏松卷绕部101相比,弹回性较强。换言之,由于未对疏松卷绕部101施加初始张力,所以,疏松卷绕部101的弹性低于紧密卷绕部103的弹性。由此,关于疏松卷绕部101的弹性,与紧密卷绕部103相比,弹回性较弱。紧密卷绕部103彼此的弹性例如相互大致相同。疏松卷绕部101彼此的弹性例如相互大致相同。

[0128] 紧密卷绕部103例如如紧密螺旋弹簧那样形成,疏松卷绕部101例如如疏松螺旋弹簧那样形成。即,紧密卷绕部103例如如紧密线圈那样形成,疏松卷绕部101例如如疏松线圈那样形成。

[0129] 一个疏松卷绕部101例如具有10mm-50mm的长度,一个紧密卷绕部103例如具有25mm-50mm的长度。另外,疏松卷绕部101的长度由被动弯曲部24弯曲时的紧密卷绕部103的伸长量来决定。

[0130] [被动弯曲部24的特有部分即被动弯曲部24的曲率半径]

[0131] 如图2B所示,如上所述,被动弯曲部24具有与主动弯曲部23连结的前端部与与挠性管部25连结的基端部。被动弯曲部24从前端部朝向基端部平滑地弯曲。因此,例如,从与主动弯曲部23连结的被动弯曲部24的前端部朝向与挠性管部25连结的被动弯曲部24的基端部,被动弯曲部24的曲率半径逐渐增大。

[0132] 这里,下面对所述一例进行说明。

[0133] 如图2A、图2B、图4所示,在形成被动弯曲部24的疏松卷绕部101的材料即薄板部件150中形成间距P。间距P表示螺旋管部100a的轴方向上的长度。间距P表示所述间隙部的长度。从被动弯曲部24的前端部朝向被动弯曲部24的基端部,间距P逐渐变窄。

[0134] 详细地讲,如图4所示,配设在主动弯曲部23侧的疏松卷绕部101中的各间距P1比配设在挠性管部25侧的疏松卷绕部101中的各间距P2宽。该情况下,在疏松卷绕部101的长度轴方向上,薄板的长度L例如均匀。薄板的长度L表示形成疏松卷绕部的材料即带状的薄板部件150的宽度。一个疏松卷绕部101中的各间距P例如相互相同。间距P的数量在各疏松卷绕部101中相互相同。各疏松卷绕部101的圈数例如相互相同。间距P例如具有2.5mm-4mm的长度。

[0135] 各紧密卷绕部103的长度例如相互均匀,各紧密卷绕部103中的初始张力的的大小例如相互相同,各紧密卷绕部103的圈数例如相互相同。

[0136] [初始张力]

[0137] 这里,对本实施方式中使用的施加给紧密卷绕部103的初始张力进行说明。

[0138] 如图5A所示,初始张力表示在紧密卷绕部103的中心轴C方向上,在使紧密卷绕部103的薄板部件150的缘部彼此相互紧密贴合的方向上作用的力。换言之,初始张力表示如下的力(预压(preload)):在紧密卷绕部103的中心轴C例如水平配置时,维持紧密卷绕部103的薄板部件150的缘部彼此相互紧密贴合的状态,克服外力F(例如重力),使紧密卷绕部103很难弯曲而维持大致直线状态。初始张力表示如下的力(预压):在紧密卷绕部103的中心轴C例如垂直配置时,克服重力而维持紧密卷绕部103的薄板部件150的缘部彼此紧密贴合的状态,维持在薄板部件150之间不产生间隙部。

[0139] 并且,特别地,当将初始张力定义为对紧密卷绕部103整体施加的上述“维持使薄板部件150的缘部彼此相互紧密贴合的状态的力”时,特别地,对相邻的薄板部件150的缘部

彼此分别施加的使其相互紧密贴合的力能够定义为紧密贴合力。

[0140] 例如,如图5A所示,设在紧密卷绕部103的中心轴C例如水平配置的状态下,朝向中心轴C施加外力F。此时,在外力F达到解除紧密贴合力的力之前,换言之在外力F超过紧密贴合力之前,在薄板部件150之间不形成间隙部,在紧密卷绕部103中不产生弯曲。另一方面,如图5B所示,当朝向中心轴C施加的外力F成为解除紧密贴合力的力以上时,换言之当外力F超过紧密贴合力时,在紧密贴合的薄板部件150彼此之间形成间隙部,在紧密卷绕部103中产生弯曲。因此,在紧密卷绕部103开始弯曲之前,螺旋管部100a的弯曲刚性由于施加给紧密卷绕部103的紧密贴合力而增大。当紧密贴合力被外力F解除而使紧密卷绕部103开始弯曲时,根据螺旋管部100a所具有的弹簧常数,螺旋管部100a弯曲。因此,当插入部20插入到例如大肠等体腔内(管孔内)、紧密卷绕部103一旦开始弯曲时,在不存在紧密卷绕部103的状态下,被动弯曲部24能够弯曲。

[0141] 在形成螺旋管部100a时、即制造紧密卷绕部103时,对紧密卷绕部103施加这种初始张力。此时被施加的初始张力例如能够通过薄板部件150的卷绕程度而适当调整。

[0142] 这里,不管外皮300是直线状态还是弯曲状态,筒状的外皮300的沿着中心轴C的轴向长度大致不变,大致相同。由此,不管螺旋管部100a是直线状态还是弯曲状态,由外皮300覆盖的螺旋管部100a的中心轴C的长度也大致不变,大致相同。因此,如图5B所示,即使从相对于被动弯曲部24的中心轴C偏离的方向受到外力F,螺旋管部100a的全长也几乎没有变化。

[0143] 如图5C所示,在直线状态的螺旋管部100a的轴向上,设紧密卷绕部103的沿着中心轴C的方向的长度为L1、一个疏松卷绕部101的沿着中心轴C的方向的长度为L2、另一个疏松卷绕部101的沿着中心轴C的方向的长度为L3、螺旋管部100a的沿着中心轴C的方向的长度为L4。此时,成为下式:

$$[0144] \quad L4=L1+L2+L3 \cdots \text{式(1)}$$

[0145] 外力F从相对于螺旋管部100a的中心轴C偏离的方向施加给图5C所示的状态的螺旋管部100a,如图5D所示,螺旋管部100a弯曲。如图5D所示,相对于紧密卷绕部103的中心轴C,内侧弧状部分R1的薄板部件150彼此维持通过初始张力而抵接的状态,相对于紧密卷绕部103的中心轴C,外侧弧状部分R2的薄板部件150彼此相互分开。因此,紧密卷绕部103的中心轴C的长度整体伸长 $\Delta T1$ 。即,在紧密卷绕部103弯曲的情况下,紧密卷绕部103的中心轴C的轴向长度成为 $L1+\Delta T1$ 。

[0146] 关于紧密卷绕部103的中心轴C的轴向长度,对紧密卷绕部103为直线状态(参照图5C)和弯曲状态(参照图5D)进行比较时,后者长出 $\Delta T1$ 。而且,在本实施方式中,以夹持紧密卷绕部103的方式配设疏松卷绕部101。

[0147] 因此,如图5C和图5D所示,当紧密卷绕部103弯曲时,与前端侧(一个)的疏松卷绕部101为直线状态时相比,前端侧的疏松卷绕部101的沿着中心轴C的方向的薄板部件150的缘部彼此接近。即,在紧密卷绕部103弯曲时,在前端侧的疏松卷绕部101中,薄板部件150的缘部彼此之间的间隙部较窄。因此,与疏松卷绕部101为直线状态时相比,前端侧的疏松卷绕部101的沿着中心轴C的轴向长度收缩 $\Delta T2$ 。即,在紧密卷绕部103弯曲的情况下,前端侧的疏松卷绕部101的沿着中心轴C的轴向长度成为 $L2-\Delta T2$ 。

[0148] 如图5C和图5D所示,当紧密卷绕部103弯曲时,与基端侧(另一个)的疏松卷绕部

101为直线状态时相比,基端侧的疏松卷绕部101的沿着中心轴C的方向的薄板部件150的边缘部彼此接近。即,在紧密卷绕部103弯曲时,在基端侧的疏松卷绕部101中,薄板部件150的边缘部彼此之间的间隙部较窄。因此,与疏松卷绕部101为直线状态时相比,基端侧的疏松卷绕部101的沿着中心轴C的轴向长度收缩 $\Delta T3$ 。即,在紧密卷绕部103弯曲的情况下,基端侧的疏松卷绕部101的沿着中心轴C的轴向长度成为 $L3 - \Delta T3$ 。

[0149] 此时,如图5D所示,当设弯曲的螺旋管部100a的中心轴C的长度为 $L5$ 时,成为下式:

[0150] $L5 = L1 + \Delta T1 + L2 - \Delta T2 + L3 - \Delta T3$ …式(2)

[0151] 这里,如上所述,不管螺旋管部100a是直线状态还是弯曲状态,螺旋管部100a的中心轴C的长度不变,需要是相同的。即,需要成为下式:

[0152] $L4 = L5$ …式(3)

[0153] 当在式(3)中分别代入所述式(1)、(2)时,成为下式:

[0154] $L1 + L2 + L3 = L1 + \Delta T1 + L2 - \Delta T2 + L3 - \Delta T3$

[0155] 成为下式:

[0156] $\Delta T1 = \Delta T2 + \Delta T3$ …式(4)

[0157] 将式(4)换一种说法,则成为:

[0158] 紧密卷绕部103的伸长量 = “一个疏松卷绕部101的收缩量” + “另一个疏松卷绕部101的收缩量”

[0159] 这样,紧密卷绕部103的伸长量与对各疏松卷绕部101的收缩量进行合并而得到的收缩量相等,疏松卷绕部101以紧密卷绕部103伸长的量进行收缩。即,在被动弯曲部24弯曲时,疏松卷绕部101对伴随螺旋管部100a的轴向上的紧密卷绕部103的沿着中心轴C的方向的伸长而引起的螺旋管部100a的沿着中心轴C的方向的伸长进行吸收。因此,疏松卷绕部101对螺旋管部100a的沿着中心轴C的方向的伸长进行抵消。因此,由于存在疏松卷绕部101,能够在相对于疏松卷绕部101维持了具有较高弹性的紧密卷绕部103的特性的状态下使被动弯曲部24平滑地弯曲。

[0160] 在将插入部20插入到例如大肠等体腔内(管孔内)时,一般情况下,内窥镜10的使用者用左手保持操作部30的把持部33,用右手保持被动弯曲部24并将插入部20的前端推入体腔内。

[0161] 被动弯曲部24中的与紧密卷绕部103相当的位置维持直线状态,例如在被动弯曲部24插入到大肠等体腔内(管孔内)时,在从相对于螺旋管部100a的例如沿着中心轴C的方向偏离的方向(例如正交的方向)对紧密卷绕部103附加的外力 F (包含重力) F 小于初始张力中的与中心轴C正交的方向的成分的情况下,紧密卷绕部103由于高弹簧性而不会弯曲,维持直线状态。因此,内窥镜10的使用者用右手保持的被动弯曲部24的操作力量从该保持的位置传递到被动弯曲部24的前端部(螺旋管部100a的前端部),容易将被动弯曲部24插入到体腔内。即,被动弯曲部24中的与紧密卷绕部103相当的位置以能够维持直线状态而不会弯曲的方式插入到管孔内。

[0162] 在从相对于沿着其中中心轴C的方向偏离的方向(例如正交的方向)对插入部20的被动弯曲部24的紧密卷绕部103附加的外力 F (包含重力) F 为初始张力中的与中心轴C正交的方向的成分以上的情况下,紧密卷绕部103克服高弹簧性而开始弯曲。当施加这种外力 F 时,减小疏松卷绕部101的薄板部件150彼此的间隔(间隙部)。

[0163] [作用]

[0164] 如图2A、图2B、图4所示,在本实施方式中,螺旋管部100a具有疏松卷绕部101和被施加了初始张力的紧密卷绕部103。被动弯曲部24具有这种螺旋管部100a。在被动弯曲部24中,从被动弯曲部24的前端部朝向被动弯曲部24的基端部,间距P逐渐变窄。由此,从被动弯曲部24的前端部朝向被动弯曲部24的基端部,被动弯曲部24的曲率半径逐渐增大。

[0165] 而且,在该被动弯曲部24相对于弯弯曲曲的大肠等体腔内(管孔内)进行插拔时,被动弯曲部24从体腔内的屈曲部受到外力F。当外力为初始张力以上时,被动弯曲部24弯曲。

[0166] 此时,通过所述结构,被动弯曲部24从被动弯曲部24的前端部朝向被动弯曲部24的基端部平滑地弯曲。

[0167] 这样,在被动弯曲部24中,被动弯曲部24的弯曲的平滑度不依赖于外皮300a,而依赖于被动弯曲部24的主要部分即螺旋管部100a。因此,通过所述结构,充分确保了弯曲的平滑度,还通过初始张力充分确保了弹性。

[0168] 螺旋管部100a具有疏松卷绕部101和被施加了初始张力的紧密卷绕部103,疏松卷绕部101和紧密卷绕部103交替配设。在疏松卷绕部101中,如上所述设定间距P。由此,与螺旋管部100a仅具有被施加了初始张力的紧密卷绕部103的情况相比,防止了由于初始张力而使弯曲的平滑度降低,被动弯曲部24可靠地平滑地弯曲。

[0169] 如上所述,被动弯曲部24例如容易沿着弯弯曲曲的大肠进行插拔,被动弯曲部24容易相对于体腔内进行插拔。这样,被动弯曲部24的插拔性提高。

[0170] 此时,由于被动弯曲部24弯曲,所以,即使与屈曲的大肠抵接,也不会强力按压大肠,不会对大肠施加较高张力,不会对患者造成负担。

[0171] 当不施加外力F时,被动弯曲部24整体通过具有初始张力的紧密卷绕部103返回直线状态。

[0172] 如上所述,在螺旋管部100a中,紧密卷绕部103的弹性由于初始张力而较强,疏松卷绕部101的弹性较低。由此,在被动弯曲部24整体从体腔内的屈曲部受到外力F时,紧密卷绕部103克服外力F而大幅推起(弹回)屈曲部,疏松卷绕部101克服外力F而小幅推起(弹回)屈曲部。这样,由于弹性,紧密卷绕部103中的推起力比疏松卷绕部101中的推起力强。由此,在螺旋管部100a中,推起力产生偏差,但是,螺旋管部100a在螺旋管部100a整体以大致均等的力推回屈曲部,被动弯曲部24的插拔性提高。

[0173] 如上所述,同时实现了弯曲的平滑度和弹性双方,插拔性提高。

[0174] 由于确保了弹性,所以,在对被动弯曲部24进行操作时,容易实施通过该操作而使插入部20整体弯曲的缩短操作。

[0175] 被动弯曲部24的网状管部200与挠性管部25的网状管部200同体。详细地讲,覆盖螺旋管部100a的网状管部200从被动弯曲部24延伸设置到挠性管部25,覆盖螺旋管部100b。

[0176] 由此,在被动弯曲部24和挠性管部25中,确保了弯曲的平滑度,容易地一体制作被动弯曲部24和挠性管部25,组装性提高。

[0177] 被动弯曲部24的外皮300a延伸设置到主动弯曲部23,覆盖主动弯曲部23的外周面以使得与主动弯曲部23的外周面抵接。

[0178] 由此,削减了部件数量,在主动弯曲部23和被动弯曲部24中,确保了弯曲的平滑

度,容易地一体制作主动弯曲部23和被动弯曲部24,组装性提高。

[0179] 挠性管部25的外皮300b由与被动弯曲部24的外皮300a不同的树脂形成,比外皮300a硬。外皮300a的基端与外皮300b的前端重叠。

[0180] 由此,在施加给被动弯曲部24的外力与施加给挠性管部25的外力相同的情况下,与挠性管部25相比,被动弯曲部24以较小的曲率半径进行弯曲。而且,从插入部20的前端部朝向插入部20的基端部、详细地讲为从被动弯曲部24朝向挠性管部25,插入部20平滑地弯曲。容易区分被动弯曲部24与挠性管部25的边界部分,在被动弯曲部24和挠性管部25中可靠地确保了水密。

[0181] 疏松卷绕部101配设在与主动弯曲部23连结的被动弯曲部24的前端部和与挠性管部25连结的被动弯曲部24的基端部。该前端部作为主动弯曲部23与被动弯曲部24的连结部发挥功能,基端部作为被动弯曲部24与挠性管部25的连结部发挥功能。配设在基端部的被动弯曲部24的疏松卷绕部101与挠性管部25的疏松卷绕部101一体地连接。在疏松卷绕部101中,如上所述设定间距P。

[0182] 由此,在这些连结部中也确保了弯曲的平滑度。其结果,插入部20从插入部20的前端部朝向插入部20的基端部平滑地弯曲,在插入部20中也确保了弯曲的平滑度。

[0183] 被动弯曲部24不具有主动弯曲部23的构造,也确保了弯曲的平滑度,不需要增加构造和部件数量,组装性提高。

[0184] [效果]

[0185] 这样,在本实施方式中,螺旋管部100a具有疏松卷绕部101和被施加了初始张力的紧密卷绕部103。被动弯曲部24具有这种螺旋管部100a。在被动弯曲部24中,从被动弯曲部24的前端部朝向被动弯曲部24的基端部,间距P逐渐变窄。由此,在本实施方式中,从被动弯曲部24的前端部朝向被动弯曲部24的基端部,能够逐渐增大被动弯曲部24的曲率半径。

[0186] 其结果,在本实施方式中,被动弯曲部24能够可靠地平滑地弯曲。

[0187] 在本实施方式中,被动弯曲部24的弯曲的平滑度不依赖于外皮300a,而依赖于被动弯曲部24的主要部分即螺旋管部100a。因此,在本实施方式中,能够充分确保弯曲的平滑度,还能够通过初始张力充分确保弹性。

[0188] 在本实施方式中,螺旋管部100a具有疏松卷绕部101和被施加了初始张力的紧密卷绕部103,疏松卷绕部101和紧密卷绕部103交替配设。在本实施方式中,在疏松卷绕部101中,如上所述设定间距P。由此,在本实施方式中,与螺旋管部100a仅具有被施加了初始张力的紧密卷绕部103的情况相比,能够防止由于初始张力而使弯曲的平滑度降低,被动弯曲部24能够可靠地平滑地弯曲。

[0189] 在本实施方式中,能够使被动弯曲部24例如容易沿着弯弯曲曲的大肠进行插拔,能够使被动弯曲部24容易在体腔内进行插拔。这样,在本实施方式中,能够提高被动弯曲部24的插拔性。

[0190] 在本实施方式中,此时,由于被动弯曲部24弯曲,所以,即使与屈曲的大肠抵接,也不会强力按压大肠,不会对大肠施加较高张力,不会对患者造成负担。

[0191] 在本实施方式中,当不施加外力F时,能够使被动弯曲部24整体通过具有初始张力的紧密卷绕部103返回直线状态。

[0192] 在本实施方式中,能够通过螺旋管部100a以在螺旋管部100a整体上大致均等的力

推回屈曲部,能够提高被动弯曲部24的插拔性。

[0193] 在本实施方式中,如上所述,能够同时实现弯曲的平滑度和弹性双方,能够提高插拔性。在本实施方式中,由于能够确保弹性,所以,在对被动弯曲部24进行操作时,能够容易实施通过该操作而使插入部20整体弯曲的缩短操作。

[0194] 在本实施方式中,被动弯曲部24的网状管部200与挠性管部25的网状管部200同体。详细地讲,覆盖螺旋管部100a的网状管部200从被动弯曲部24延伸设置到挠性管部25,覆盖螺旋管部100b。

[0195] 由此,在本实施方式中,在被动弯曲部24和挠性管部25中,能够确保弯曲的平滑度,能够容易地一体制作被动弯曲部24和挠性管部25,能够提高组装性。

[0196] 在本实施方式中,被动弯曲部24的外皮300a延伸设置到主动弯曲部23,覆盖主动弯曲部23的外周面以使得与主动弯曲部23的外周面抵接。

[0197] 由此,在本实施方式中,能够削减部件数量,在主动弯曲部23和被动弯曲部24中,能够确保弯曲的平滑度,能够容易地一体制作主动弯曲部23和被动弯曲部24,能够提高组装性。

[0198] 在本实施方式中,挠性管部25的外皮300b由与被动弯曲部24的外皮300a不同的树脂形成,比外皮300a硬。外皮300a的基端与外皮300b的前端重叠。

[0199] 由此,在本实施方式中,在施加给被动弯曲部24的外力与施加给挠性管部25的外力相同的情况下,与挠性管部25相比,能够使被动弯曲部24以较小的曲率半径进行弯曲。而且,在本实施方式中,从插入部20的前端部朝向插入部20的基端部、详细地讲为从被动弯曲部24朝向挠性管部25,能够使插入部20平滑地弯曲。在本实施方式中,能够容易地区分被动弯曲部24与挠性管部25的边界部分,能够在被动弯曲部24和挠性管部25中可靠地确保水密。

[0200] 在本实施方式中,疏松卷绕部101配设在作为连结部发挥功能的被动弯曲部24的前端部和被动弯曲部24的基端部。在本实施方式中,配设在基端部的被动弯曲部24的疏松卷绕部101与挠性管部25的疏松卷绕部101一体地连接。

[0201] 由此,在本实施方式中,在主动弯曲部23与被动弯曲部24的连结部以及被动弯曲部24与挠性管部25的连结部中,在连结部中也能够确保弯曲的平滑度。其结果,在本实施方式中,能够使插入部20从插入部20的前端部朝向插入部20的基端部平滑地弯曲,在插入部20中也能够确保弯曲的平滑度。

[0202] 在本实施方式中,被动弯曲部24不具有主动弯曲部23的构造,能够在被动弯曲部24中确保弯曲的平滑度,不需要在被动弯曲部24中增加构造和部件数量,能够提高被动弯曲部24的组装性。

[0203] 在本实施方式中,网状管部200由被动弯曲部24和挠性管部25共有,外皮300a由被动弯曲部24和主动弯曲部23共有。因此,在本实施方式中,能够容易地制作插入部20,能够提高组装性。

[0204] 另外,在本实施方式中,在一个疏松卷绕部101中,间距P均匀,但是不需要限于此。例如,在一个疏松卷绕部101中,也可以从疏松卷绕部101的前端部朝向疏松卷绕部101的基端部,间距逐渐变窄,以使得该疏松卷绕部101的前端部侧较宽,该疏松卷绕部101的基端部侧较窄。

[0205] 该情况下,例如,在被动弯曲部24的前端部侧配设的疏松卷绕部101的基端部的间距P比在被动弯曲部24的基端部侧配设的疏松卷绕部101的前端部的间距P窄。

[0206] 在本实施方式中,在挠性管部25中,螺旋管部100b整体例如也可以形成疏松卷绕部101,不需要限于此。螺旋管部100b至少具有疏松卷绕部101即可。因此,在挠性管部25具有疏松卷绕部101的状态下,挠性管部25也可以还具有未被施加初始张力的紧密卷绕部103和被施加了初始张力的紧密卷绕部103中的至少一方。

[0207] 如上所述,螺旋管部100a和螺旋管部100b也可以相互分体。如上所述,被动弯曲部24的网状管部200和挠性管部25的网状管部200也可以相互分体。被动弯曲部24的外皮300a和主动弯曲部23的外皮也可以相互同体。

[0208] [变形例]

[0209] 在第1实施方式中,关于被动弯曲部24的曲率半径,作为一例,从被动弯曲部24的前端部朝向被动弯曲部24的基端部,间距P逐渐变窄。但是,不需要限于此。关于这点,下述记载为变形例。下面,仅对与第1实施方式的结构不同的结构进行说明。另外,对与第1实施方式的结构相同的结构标注相同标号并省略详细说明。

[0210] [第1变形例]

[0211] 如图6A所示,越接近紧密卷绕部103,间距P越逐渐变窄,越远离紧密卷绕部103,间距P越逐渐变宽。即,疏松卷绕部101的中央部分的间距P3较宽,疏松卷绕部101的端部的间距P4较窄。

[0212] 该情况下,各疏松卷绕部101中的长度L例如相互均匀。间距P的数量在各疏松卷绕部101中相同。各疏松卷绕部101的圈数例如相互相同。

[0213] 各紧密卷绕部103的长度L例如相互相同,各紧密卷绕部103中的初始张力的的大小例如相互相同,各紧密卷绕部103的圈数例如相互相同且均匀。

[0214] [第2变形例]

[0215] 如图6B所示,例如,从被动弯曲部24的前端部朝向被动弯曲部24的基端部,疏松卷绕部101的圈数逐渐减少。

[0216] 该情况下,各疏松卷绕部101中的长度L例如相互均匀。疏松卷绕部101的各间距P例如相互相同。

[0217] 各紧密卷绕部103的长度L例如相互均匀,各紧密卷绕部103中的初始张力的的大小例如相互相同,各紧密卷绕部103的圈数例如相互相同。

[0218] [第3变形例]

[0219] 如图6C所示,从被动弯曲部24的前端部朝向被动弯曲部24的基端部,疏松卷绕部101中的薄板的长度L(形成疏松卷绕部101的薄板部件150的宽度)逐渐变长。详细地讲,在主动弯曲部23侧配设的疏松卷绕部101中的薄板的各长度L1比在挠性管部25侧配设的疏松卷绕部101中的薄板的各长度L2短。

[0220] 该情况下,各间距P相互相同。间距P的数量在各疏松卷绕部101中相同。各疏松卷绕部101的圈数例如相互相同。

[0221] 各紧密卷绕部103的长度L例如相互均匀,各紧密卷绕部103中的初始张力的的大小例如相互相同,各紧密卷绕部103的圈数例如相互相同。

[0222] [第4变形例]

[0223] 如图6D所示,对配设在前端部侧的紧密卷绕部103施加的初始张力小于对配设在基端部侧的紧密卷绕部103施加的初始张力。例如,从配设在前端部侧的紧密卷绕部103朝向配设在基端部侧的紧密卷绕部103,对紧密卷绕部103施加的初始张力逐渐增大。

[0224] 另外,关于对紧密卷绕部103施加的初始张力,也可以是,在一个紧密卷绕部103中,从该紧密卷绕部103的前端部朝向紧密卷绕部103的基端部,逐渐增大。

[0225] [第5变形例]

[0226] 如图6E所示,从被动弯曲部24的前端部朝向被动弯曲部24的基端部,紧密卷绕部103的圈数逐渐增加。因此,从被动弯曲部24的前端部朝向被动弯曲部24的基端部,紧密卷绕部103的长度逐渐增加。

[0227] 该情况下,各疏松卷绕部101中的间距P例如相互相同。各疏松卷绕部101中的长度L例如相互均匀。各疏松卷绕部101的圈数相互相同。

[0228] 各紧密卷绕部103中的长度L例如相互均匀。例如,各紧密卷绕部103中的初始张力的尺寸例如相互相同。

[0229] [第6变形例]

[0230] 如图6F所示,外皮300a的厚度变化,以使得外皮300a的基端部侧比外皮300a的前端部侧厚。详细地讲,外皮300a的厚度从外皮300a的前端部朝向外皮300a的基端部逐渐变厚。

[0231] [第7变形例]

[0232] 被动弯曲部24的网状管部200的密度变化,以使得网状管部200的基端部侧的密度高于网状管部200的前端部侧的密度。详细地讲,网状管部200的密度从网状管部200的前端部朝向网状管部200的基端部逐渐变高。

[0233] 在所述本实施方式和各变形例中,还能够相互组合实施。

[0234] 本发明不限于上述实施方式,能够在实施阶段在不脱离其主旨的范围内对结构要素进行变形而具体化。并且,通过上述实施方式所公开的多个结构要素的适当组合,能够形成各种发明。

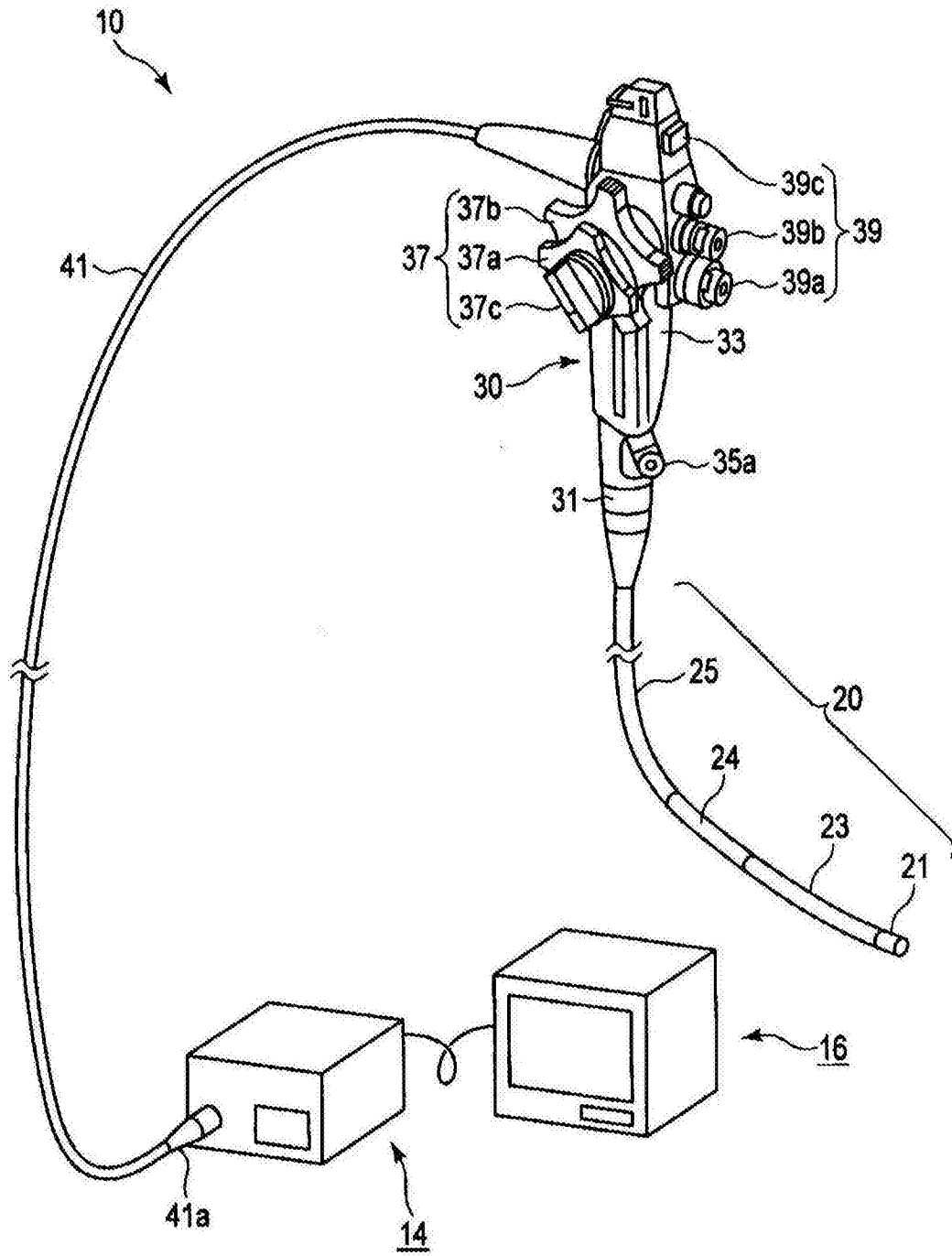


图1

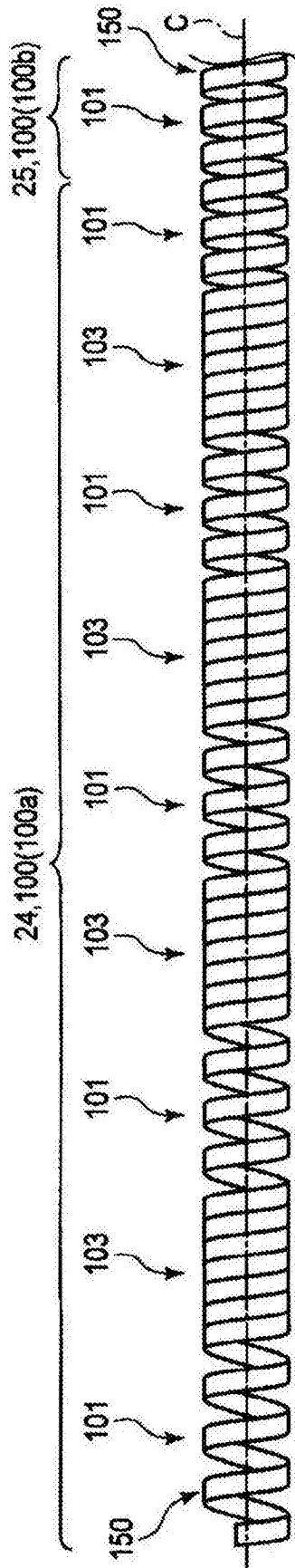


图2A

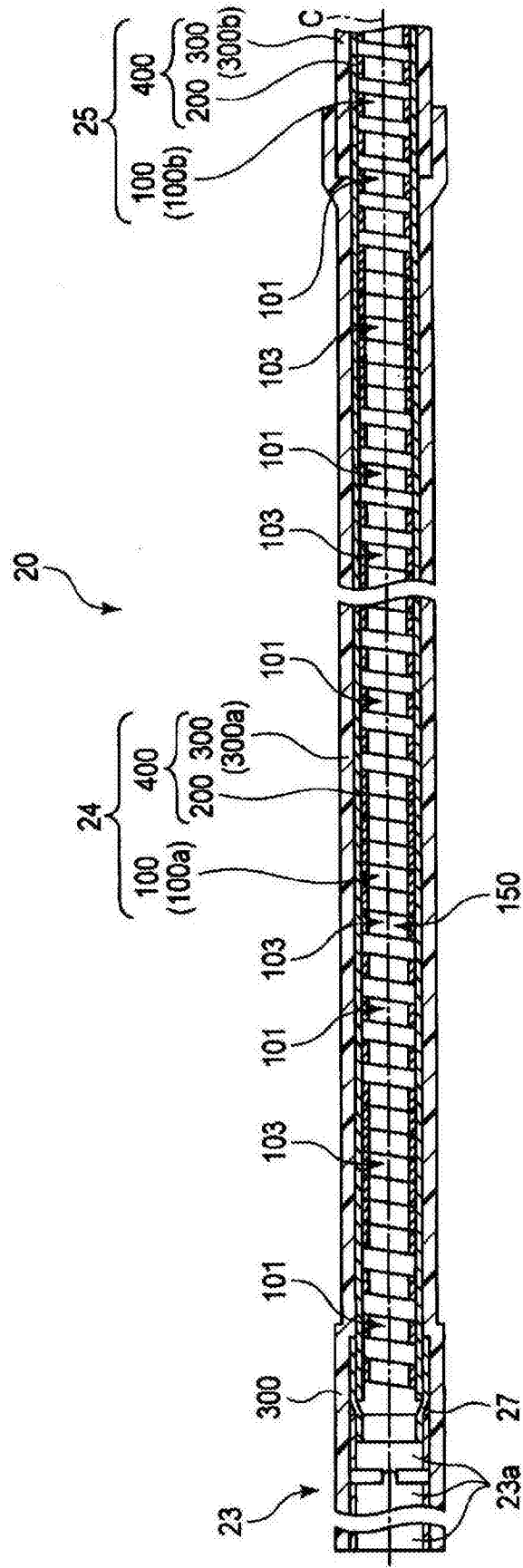


图2B

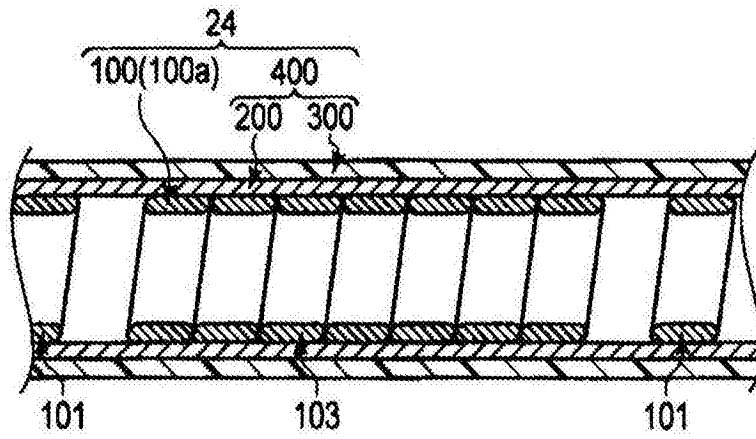


图3A

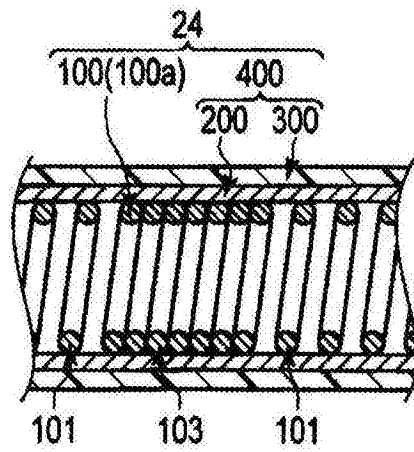


图3B

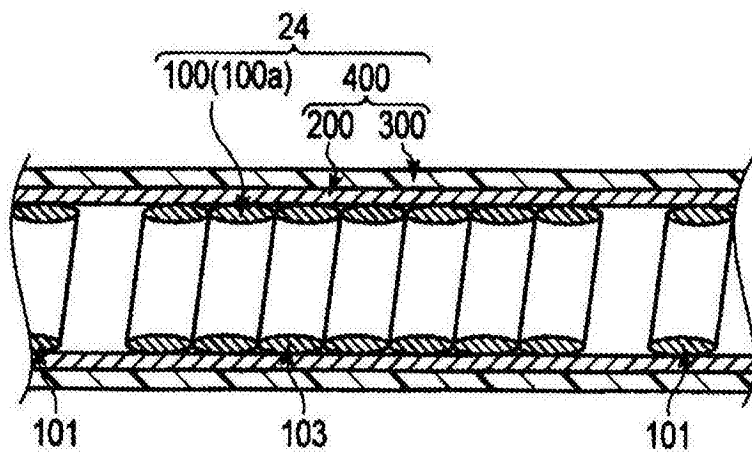


图3C

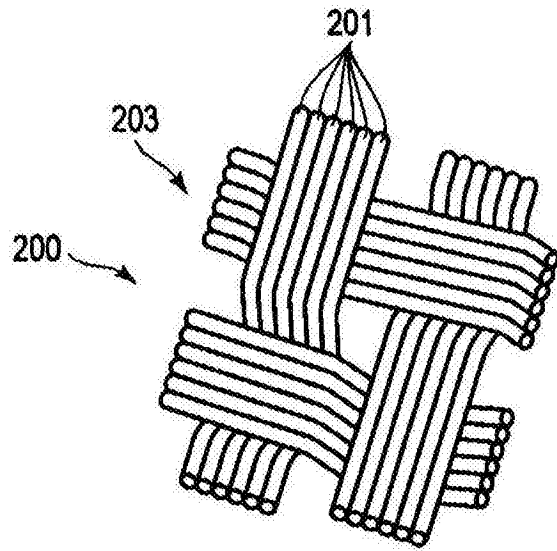


图3D

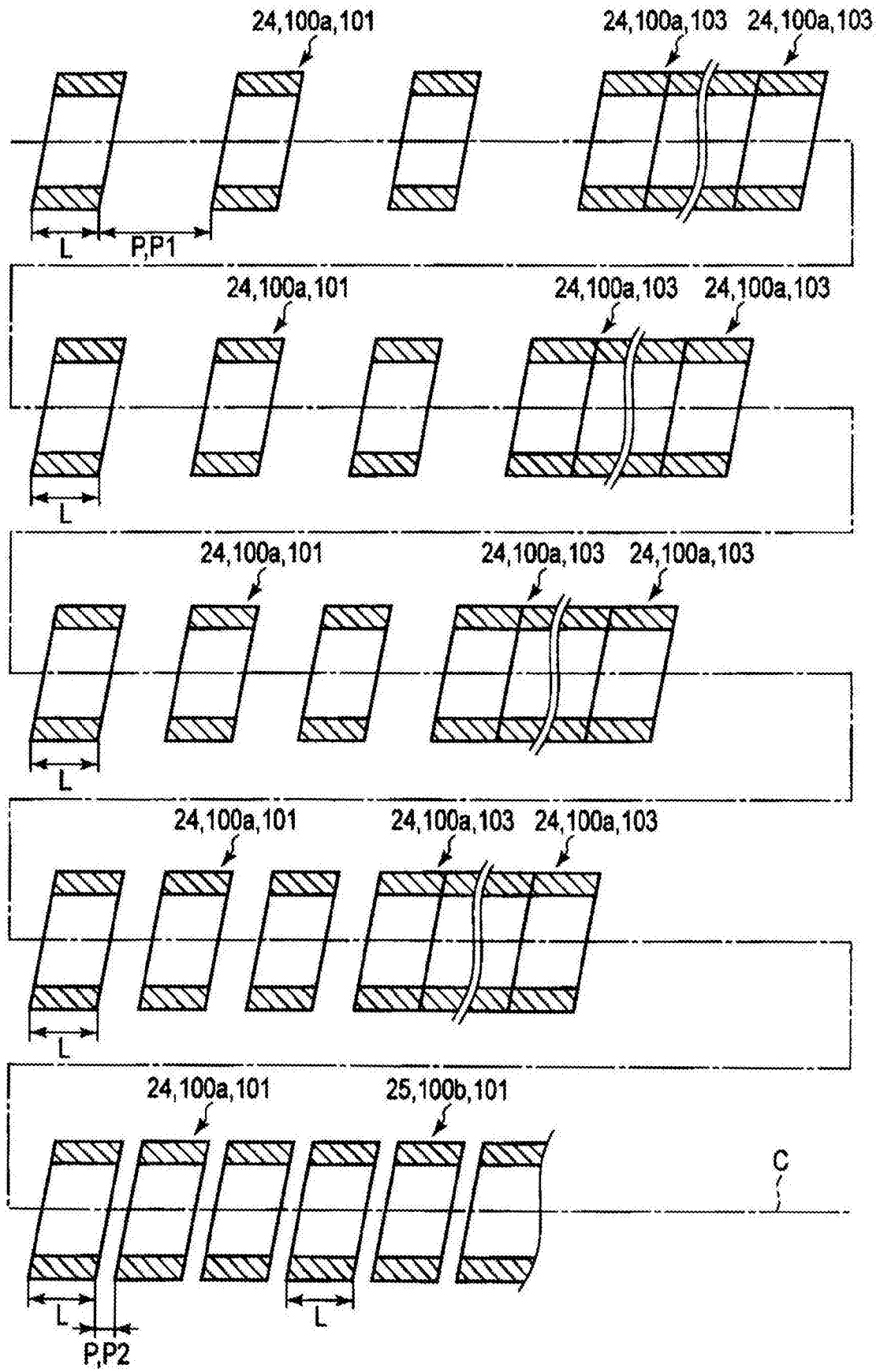


图4

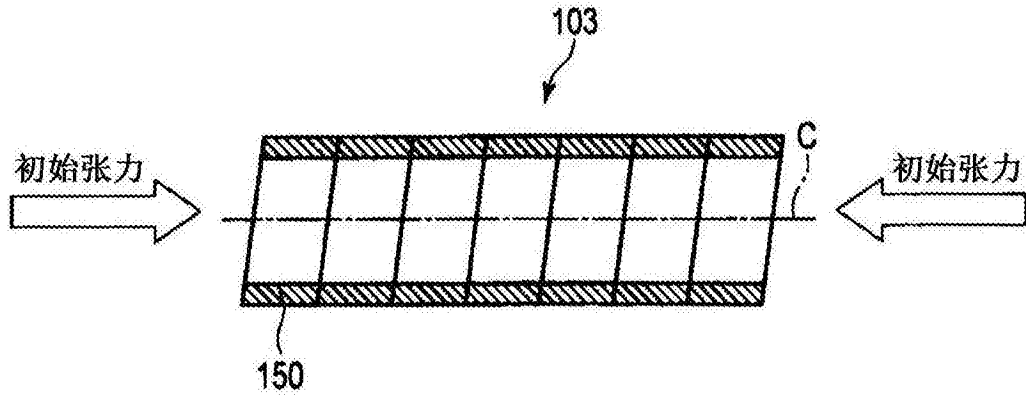


图5A

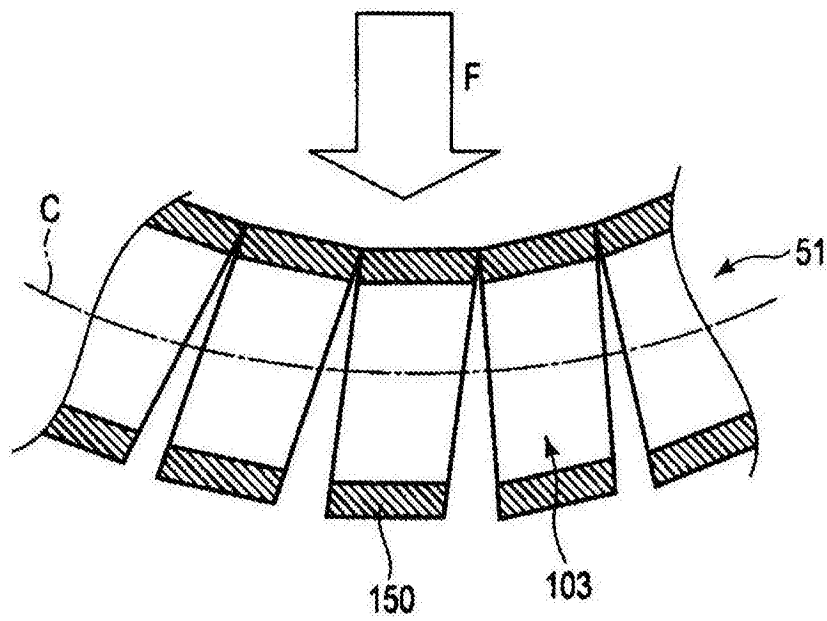


图5B

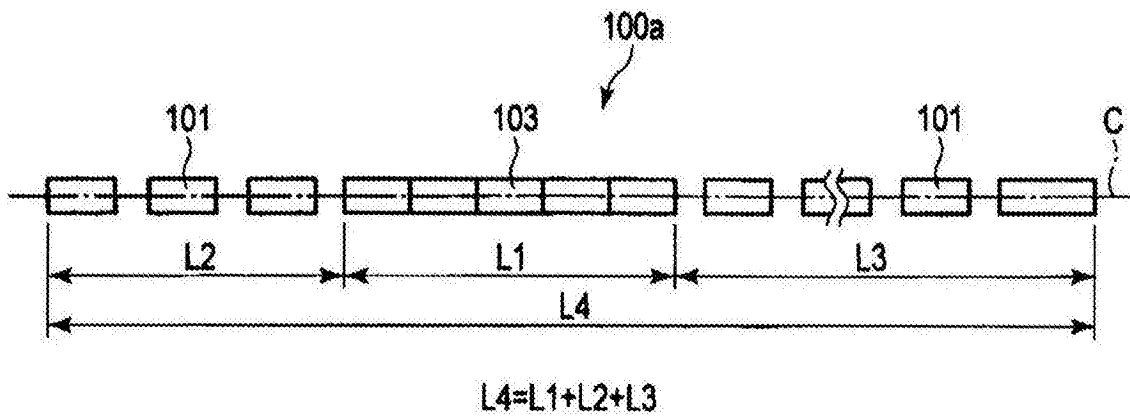
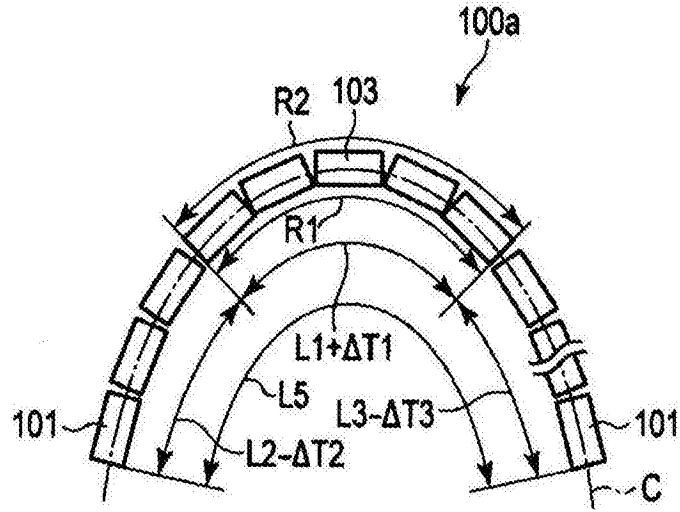


图5C



$$L5=L1+\Delta T1+L2-\Delta T2+L3-\Delta T3$$
$$L4=L5$$
$$\Delta T1=\Delta T2+\Delta T3$$

图5D

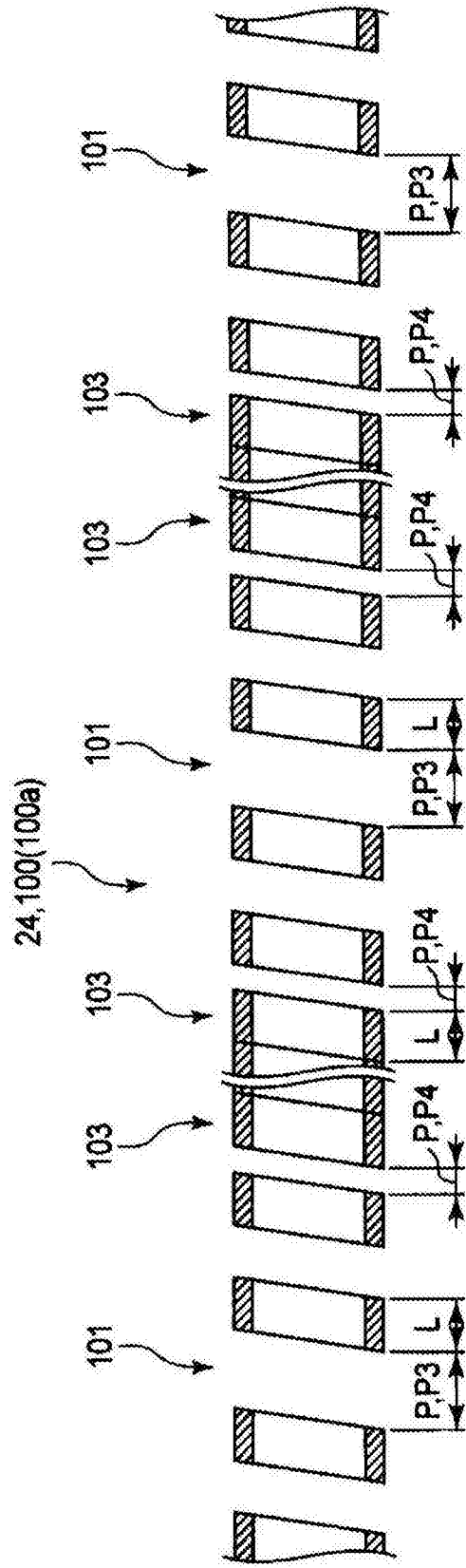


图6A

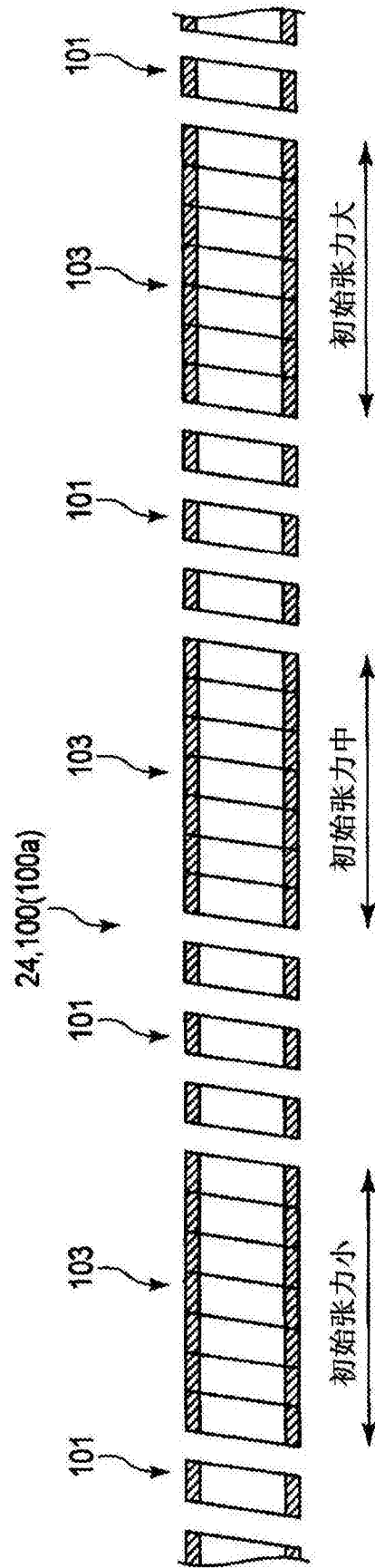


图6D

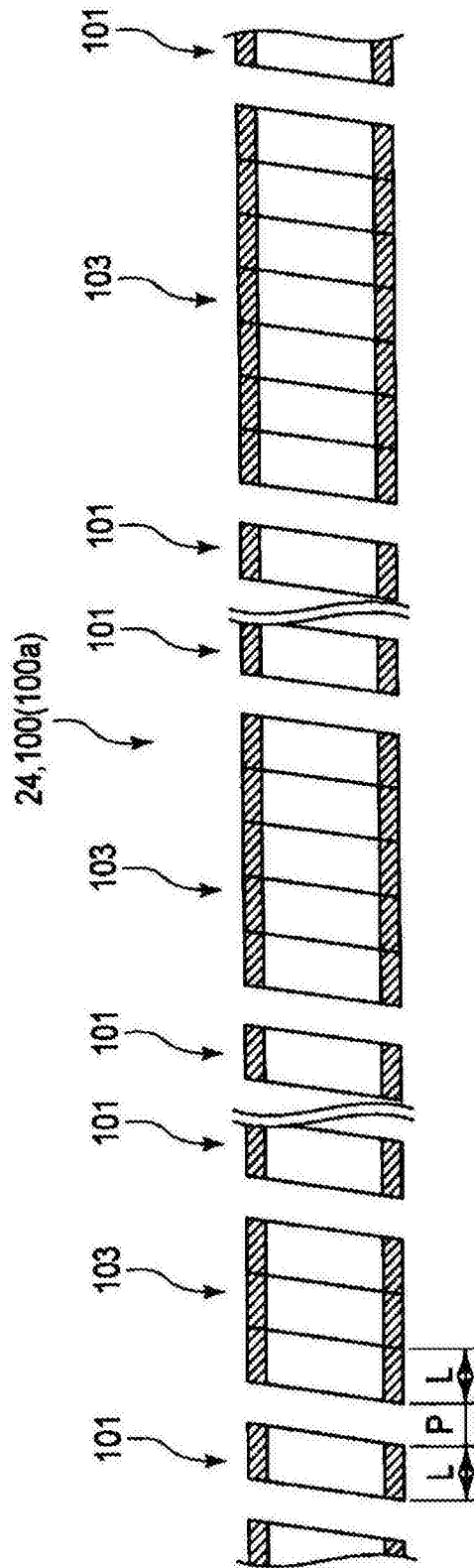


图6E

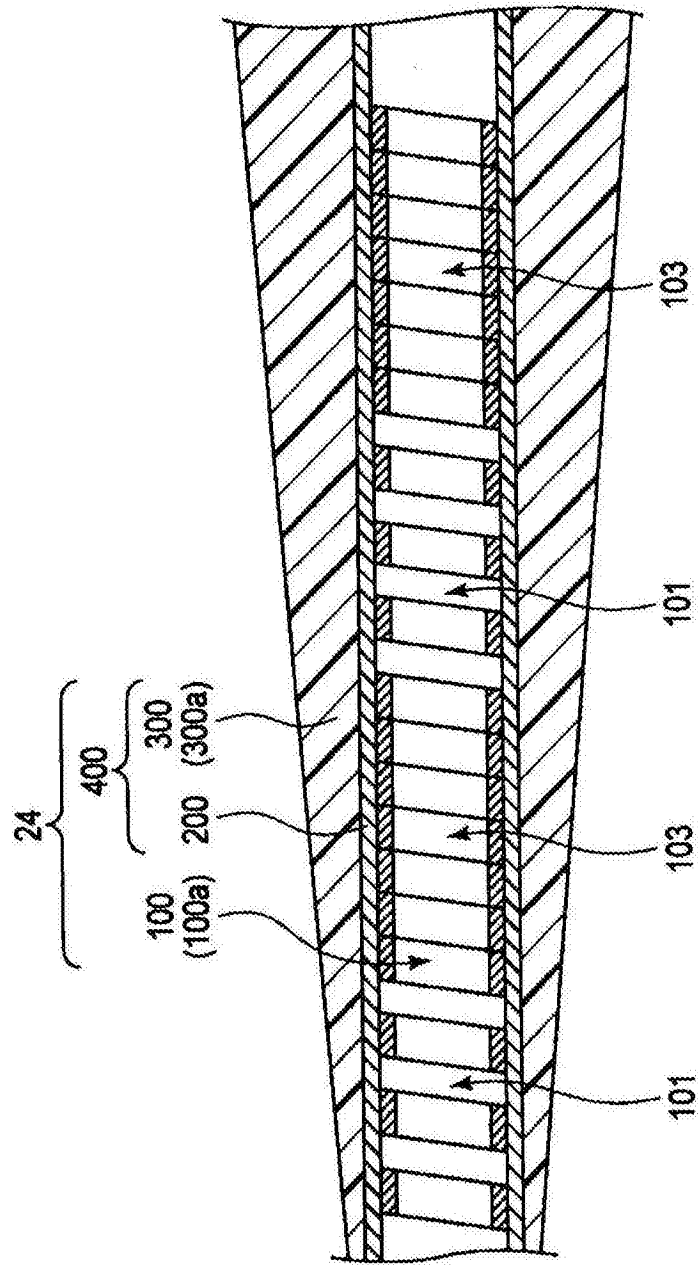


图6F

专利名称(译)	内窥镜		
公开(公告)号	CN105792726B	公开(公告)日	2018-04-20
申请号	CN20148006627.5	申请日	2014-11-28
[标]申请(专利权)人(译)	奥林巴斯株式会社		
申请(专利权)人(译)	奥林巴斯株式会社		
当前申请(专利权)人(译)	奥林巴斯株式会社		
[标]发明人	斋藤健一郎 岸孝浩		
发明人	斋藤健一郎 岸孝浩		
IPC分类号	A61B1/00 G02B23/24		
CPC分类号	A61B1/0055 A61B1/0057 A61M25/0045 A61M25/0054 A61M25/0138 A61M25/0147 G02B23/2476		
代理人(译)	李辉		
审查员(译)	张雯		
优先权	2013253475 2013-12-06 JP		
其他公开文献	CN105792726A		
外部链接	Espacenet SIPO		

摘要(译)

内窥镜(10)用的被动弯曲部(24)配设在插入部(20)的主动弯曲部(23)与插入部(20)的挠性管部(25)之间，通过受到外力而被动弯曲。在被动弯曲部(24)中，曲率半径从被动弯曲部(24)的前端部朝向被动弯曲部(24)的基端部逐渐增大。

