



(12) 发明专利申请

(10) 申请公布号 CN 105101866 A

(43) 申请公布日 2015. 11. 25

(21) 申请号 201480009339. 6

(51) Int. Cl.

(22) 申请日 2014. 10. 16

A61B 1/12(2006. 01)

(30) 优先权数据

2014-045319 2014. 03. 07 JP

(85) PCT国际申请进入国家阶段日

2015. 08. 18

(86) PCT国际申请的申请数据

PCT/JP2014/077491 2014. 10. 16

(87) PCT国际申请的公布数据

W02015/132998 JA 2015. 09. 11

(71) 申请人 奥林巴斯株式会社

地址 日本东京都

(72) 发明人 赤堀宽昌

(74) 专利代理机构 北京林达刘知识产权代理事

务所(普通合伙) 11277

代理人 刘新宇 张会华

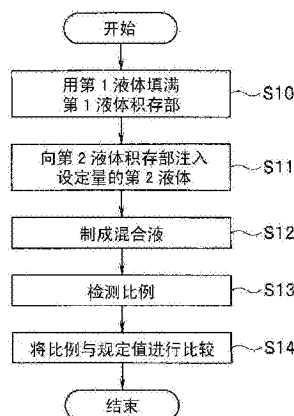
权利要求书1页 说明书9页 附图4页

(54) 发明名称

使用了内窥镜清洗消毒装置的清洗消毒方法

(57) 摘要

本发明的使用了内窥镜清洗消毒装置的清洗消毒方法包括:用第1液体填满第1液体积存部的步骤(10);向第2液体积存部供给设定量的第2液体的步骤(11);通过在第1液体积存部与第2液体积存部之间使第1液体与第2液体往复或循环来制作第1液体与第2液体混合的混合液的步骤(12);对混合液所含有的第1液体或第2液体的比例进行检测的步骤(13);以及通过将比例与规定值进行比较来确认混合液相对于第1液体积存部的接触程度的步骤(14)。



1. 一种使用了内窥镜清洗消毒装置的清洗消毒方法,其特征在于,该使用了内窥镜清洗消毒装置的清洗消毒方法包括:

用第 1 液体填满配置于内窥镜清洗消毒装置的第 1 液体积存部的步骤;

向配置于所述内窥镜清洗消毒装置并且与所述第 1 液体积存部连通的第 2 液体积存部供给设定量的第 2 液体的步骤;

通过在所述第 1 液体积存部与所述第 2 液体积存部之间使所述第 1 液体与所述第 2 液体往复或循环来制作所述第 1 液体与所述第 2 液体混合的混合液的步骤;

对所述混合液所含有的所述第 1 液体或所述第 2 液体的比例进行检测的步骤;以及

通过将所述比例与规定值进行比较来确认所述混合液相对于所述第 1 液体积存部的接触程度的步骤。

2. 根据权利要求 1 所述的使用了内窥镜清洗消毒装置的清洗消毒方法,其特征在于,所述第 1 液体是消毒液,所述第 2 液体是稀释用的水。

3. 根据权利要求 1 所述的使用了内窥镜清洗消毒装置的清洗消毒方法,其特征在于,所述第 1 液体是稀释用的水,所述第 2 液体是消毒液。

4. 根据权利要求 1 ~ 3 中任一项所述的使用了内窥镜清洗消毒装置的清洗消毒方法,其特征在于,

所述第 2 液体积存部是设于所述清洗消毒装置的清洗消毒槽。

5. 根据权利要求 4 所述的使用了内窥镜清洗消毒装置的清洗消毒方法,其特征在于,所述第 1 液体积存部是收纳于所述清洗消毒槽的内窥镜的内窥镜管路。

6. 根据权利要求 4 所述的使用了内窥镜清洗消毒装置的清洗消毒方法,其特征在于,所述第 1 液体积存部是使液体相对于所述清洗消毒槽循环的、所述清洗消毒装置的管路。

7. 根据权利要求 4 所述的使用了内窥镜清洗消毒装置的清洗消毒方法,其特征在于,所述第 1 液体积存部是具有用于对向所述清洗消毒槽供给的水进行过滤的过滤器的容器。

使用了内窥镜清洗消毒装置的清洗消毒方法

技术领域

[0001] 本发明涉及一种使用了用于对内窥镜进行清洗消毒的内窥镜清洗消毒装置的清洗消毒方法。

背景技术

[0002] 利用内窥镜清洗消毒装置清洗消毒的内窥镜不仅外表面被清洗消毒,而且设于内窥镜内的已知的抽吸管路、前方送水管路、送气送水管路等内窥镜管路内也被清洗消毒。

[0003] 另外,清洗消毒所使用的清洗液、消毒液通过与污物相接触而发挥效果。

[0004] 因此,为了可靠地对内窥镜管路内进行清洗消毒,需要使清洗液、消毒液可靠地接触管路内壁。另外,清洗液、消毒液采用利用水稀释至预定的浓度的清洗液、消毒液。

[0005] 在日本特开平 8 - 197027 号公报中公开了如下结构、方法:测量在液体接触到液体积存部的内壁时产生的压力变化、光的反射量或吸收量、光路变化等参数,对该测量结果和液体可靠地接触液体积存部的内壁时的正常时的数据进行比较,确认液体可靠地接触到了液体积存部的内壁。

[0006] 在日本特开平 8 - 197027 号公报中公开的方法为能够对清洗液是否进入了收纳有被清洗物的容器内进行检测的程度的方法,难以对例如清洗液是否接触到容器内的被清洗物的整个目标区域进行检测。

[0007] 本发明是鉴于所述问题点而做成的,其目的在于提供一种使用了能够简单地确认清洗液、消毒液接触到液体积存部的内壁的内窥镜清洗消毒装置的清洗消毒方法。

发明内容

[0008] 用于解决问题的方案

[0009] 本发明的一技术方案中的使用了内窥镜清洗消毒装置的清洗消毒方法包括:用第 1 液体填满配置于内窥镜清洗消毒装置的第 1 液体积存部的步骤;向配置于所述内窥镜清洗消毒装置并且与所述第 1 液体积存部连通的第 2 液体积存部供给设定量的第 2 液体的步骤;通过在所述第 1 液体积存部与所述第 2 液体积存部之间使所述第 1 液体与所述第 2 液体往复或循环来制作所述第 1 液体与所述第 2 液体混合的混合液的步骤;对所述混合液所含有的所述第 1 液体或所述第 2 液体的比例进行检测的步骤;以及通过将所述比例与规定值进行比较来确认所述混合液相对于所述第 1 液体积存部的接触程度的步骤。

附图说明

[0010] 图 1 是概略表示第 1 实施方式的清洗消毒方法所使用的内窥镜清洗消毒装置的结构图。

[0011] 图 2 是表示使用了图 1 的内窥镜清洗消毒装置的清洗消毒工序的流程图。

[0012] 图 3 是表示使用了第 1 实施方式的内窥镜清洗消毒装置的清洗消毒方法的流程图。

[0013] 图 4 是表示使用了图 3 的内窥镜清洗消毒装置的清洗消毒方法的具体一例的流程图。

[0014] 图 5 是概略表示在内部具有作为图 1 的第 1 液体积存部的变形例的内窥镜管路的内窥镜的图。

[0015] 图 6 是概略表示第 2 实施方式的清洗消毒方法所使用的内窥镜清洗消毒装置的结构图。

[0016] 图 7 是概略表示图 6 的具有过滤器的容器为密封容器时的用水填满密封容器内的结构的图。

[0017] 图 8 是概略表示图 6 的具有过滤器的容器为非密封容器时的用水填满非密封容器内的结构的图。

[0018] 图 9 是表示使用了第 2 实施方式的内窥镜清洗消毒装置的清洗消毒方法的具体一例的流程图。

[0019] 图 10 是表示内窥镜清洗消毒装置的内部结构的一例的图。

具体实施方式

[0020] 以下,参照附图说明本发明的实施方式。另外,附图是示意性的,应该注意有时各个构件的厚度与宽度之间的关系、各个构件的厚度的比例等与实际不同,在附图彼此之间,当然也包括彼此的尺寸关系、比例不同的部分。

[0021] (第 1 实施方式)

[0022] 图 1 是概略表示本实施方式的清洗消毒方法所使用的内窥镜清洗消毒装置的结构图。

[0023] 首先,在说明使用了本实施方式的内窥镜清洗消毒装置的清洗消毒方法之前,简单地说明本实施方式的内窥镜清洗消毒装置的结构。

[0024] 如图 1 所示,内窥镜清洗消毒装置 1 具有收纳第 1 液体积存部 100 并且与第 1 液体积存部 100 连通的第 2 液体积存部 4。

[0025] 另外,在以下所示的实施方式中,列举清洗消毒槽为例说明第 2 液体积存部 4。因此,为便于说明,对清洗消毒槽也标注附图标记 4。

[0026] 另外,第 1 液体积存部 100 在清洗消毒槽 4 中被清洗消毒,在本实施方式中,作为第 1 液体积存部,列举凹状的构件、例如杯子 100 为例进行说明。在清洗消毒槽 4 中,在底面 4t 上设有用于从清洗消毒槽 4 排出液体的排出口 55,在排出口 55 连接有在中途位置设有阀 55b 的排液管路 59。

[0027] 另外,在清洗消毒槽 4 中设有用于检测供给到清洗消毒槽 4 内的液体的水位的水位传感器 32 和用于测量供给到清洗消毒槽 4 内的液体的浓度的浓度传感器 35。

[0028] 而且,内窥镜清洗消毒装置 1 设有用于向清洗消毒槽 4 供给第 1 液体和第 2 液体的喷嘴 24。

[0029] 另外,以下,在本实施方式中,第 1 液体列举消毒液为例进行表示,并且第 2 液体列举水为例进行表示。

[0030] 接着,使用图 2 简单地说明使用了图 1 的内窥镜清洗消毒装置的清洗消毒工序。图 2 是表示使用了图 1 的内窥镜清洗消毒装置的清洗消毒工序的流程图。

[0031] 首先,在利用清洗消毒槽 4 对杯子 100 进行清洗消毒的情况下,在步骤 S1 中,从喷嘴 24 向清洗消毒槽 4 供给清洗液而进行杯子 100 的清洗消毒工序。

[0032] 接着,在从清洗消毒槽 4 经由排出口 55 排出了清洗液之后,在步骤 S2 中,从喷嘴 24 向清洗消毒槽 4 供给水而进行杯子 100 的冲洗工序。

[0033] 之后,在从清洗消毒槽 4 经由排出口 55 排出了水之后,在步骤 S3 中,从喷嘴 24 向清洗消毒槽 4 供给消毒液而进行杯子 100 的消毒工序。另外,在该消毒工序中,作为消毒液,使用了过醋酸、戊二醛等水溶液。

[0034] 接着,在从清洗消毒槽 4 经由排出口 55 排出了消毒液之后,在步骤 S4 中,从喷嘴 24 向清洗消毒槽 4 供给水而进行杯子 100 的冲洗工序。

[0035] 最后,在从清洗消毒槽 4 经由排出口 55 排出了水之后,在步骤 S5 中,从喷嘴 24 向清洗消毒槽 4 供给除水用的酒精、气体而进行干燥工序。

[0036] 接着,使用图 3 大致表示在图 2 的步骤 S3 的消毒工序中进行的使用了本实施方式的内窥镜清洗消毒装置的清洗消毒方法,具体地说该清洗消毒方法为对被稀释为预定的浓度的消毒液接触到杯子 100 的内壁的情况进行确认的方法。

[0037] 图 3 是表示使用了本实施方式的内窥镜清洗消毒装置的清洗消毒方法的流程图。另外,以下所示的图 3 的流程图由内窥镜清洗消毒装置 1 所具有的后述的控制部 70(参照图 10)来进行。

[0038] 如图 3 所示,首先,在步骤 S10 中,将杯子 100 用消毒液填满。接着,在步骤 S11 中,向清洗消毒槽 4 注入设定量的水。

[0039] 之后,在步骤 S12 中,通过使消毒液和水在杯子 100 与清洗消毒槽 4 之间往复或循环,从而制成被稀释的消毒液、即消毒液与水的混合液。

[0040] 接着,在步骤 S13 中,检测混合液所含有的消毒液的比。最后在步骤 S14 中,通过将消毒液的比与规定值进行比较,从而确认消毒液相对于杯子 100 的接触程度。

[0041] 接着,使用图 4 表示图 3 所示的使用了内窥镜清洗消毒装置的清洗消毒方法的更具体的一例。

[0042] 图 4 是表示图 3 的使用了内窥镜清洗消毒装置的清洗消毒方法的具体一例的流程图。另外,以下所示的图 4 的流程图也由内窥镜清洗消毒装置 1 所具有的后述的控制部 70(参照图 10)来进行。

[0043] 如图 4 所示,首先,在进行图 2 所示的步骤 S3 的消毒工序的过程中,在步骤 S20 中,从喷嘴 24 向清洗消毒槽 4 注入消毒液直至水位传感器 32。水位传感器设定在比杯子 100 的开口位置高的位置。由此,进行将杯子 100 用消毒液填满的图 3 的步骤 S10。

[0044] 接着,在步骤 S21 中,从清洗消毒槽 4 经由排出口 55 排出消毒液。另外,此时,杯子 100 是被消毒液填满的状态。

[0045] 之后,在进行图 2 所示的步骤 S4 的冲洗工序的过程中或另一工序中,在步骤 S22 中,从喷嘴 24 向清洗消毒槽 4 注入水直至水位传感器 32。由此,进行图 3 的步骤 S11。

[0046] 另外,在注入水之后,在清洗消毒槽 4 中,水与填满杯子 100 的消毒液混合。其结果,消毒液被稀释,浓度降低。由此,进行图 3 的步骤 S12 中的混合液的制成。

[0047] 之后,在步骤 S23 中,使用浓度传感器 35 测量混合液的浓度。此时,检测图 3 的步骤 S13 中的混合液所含有的消毒液的比。另外,作为所检测的参数,除了消毒液成分的浓

度以外,也包括 pH 值、导电率等。

[0048] 最后,在步骤 S24 中,进行对步骤 S23 中的测量值和消毒液填满杯子 100 并且向清洗消毒槽 4 注入水直至水位传感器 32 时的浓度的规定值进行比较的图 3 的步骤 S14。

[0049] 比较的结果是,一方面,如果测量值等于规定值或者大于规定值,则能够判断为杯子 100 被消毒液填满。

[0050] 即,能够判断为在杯子 100 的内壁可靠地接触有消毒液,并且能够判断为混合液也可靠地接触到杯子 100 的内壁。

[0051] 另一方面,如果测量值低于规定值,则在步骤 S20 中,能够判断为未向杯子 100 注入足够量的消毒液、或者存在由于气泡等而使消毒液未接触杯子 100 的内壁的部位。

[0052] 即,能够判断为在杯子 100 的内壁上未充分地接触有消毒液,并且能够判断为混合液也未充分地接触杯子 100 的内壁。即,能够判断为消毒不合格。

[0053] 另外,利用使用了这样的浓度测量的方法,能够对消毒液是否接触到杯子 100 的内壁的情况进行判断,这是因为,杯子 100 和清洗消毒槽 4 的容积事先已知并且恒定。

[0054] 这样,在本实施方式中示出为,向收纳于清洗消毒槽 4 的杯子 100 内填满消毒液,之后,向清洗消毒槽 4 注入水直至水位传感器 32 而制成混合液,使用浓度传感器 35 测量混合液的浓度,如果测量值低于规定值,则判断为消毒液未充分地接触杯子 100 的内壁。

[0055] 据此,使用已有的内窥镜清洗消毒装置 1 的结构,利用仅是使用浓度传感器 35 测量清洗消毒槽 4 内的混合液的浓度、并与规定值进行比较的简单的方法,在图 2 所示的清洗消毒工序中,能够可靠地确认混合液接触到了杯子 100 的内壁。

[0056] 根据以上,能够提供一种使用了能够在每一清洗消毒工序中可靠地确认混合液接触到了液体积存部的内壁的内窥镜清洗消毒装置的清洗消毒方法。

[0057] 另外,以下表示变形例。

[0058] 在上述本实施方式中,第 1 液体列举消毒液为例进行表示,但是并不限于此,当然也可以是清洗液。

[0059] 另外,第 1 液体列举消毒液为例进行表示,第 2 液体列举水为例进行表示,但是并不限于此,也可以是,第 1 液体是水,第 2 液体是消毒液。

[0060] 在该情况下,也可以是,在图 2 的步骤 S2 中的冲洗工序中,预先向杯子 100 内填满水,之后,在步骤 S3 中的消毒工序中,向清洗消毒槽 4 注入消毒液直至水位传感器 32 而制成混合液,测量混合液的浓度并与规定值进行比较。

[0061] 此时,如果混合液的浓度的测量值高于规定值,则能够判断为水未接触杯子 100 的内壁,因此能够判断为混合液也未充分地接触杯子 100 的内壁,能够判断为消毒不合格。

[0062] 另外,以下,使用图 5 表示另一变形例。图 5 是概略表示在内部具有作为图 1 的第 1 液体积存部的变形例的内窥镜管路的内窥镜的图。

[0063] 在上述本实施方式中,第 1 液体积存部列举杯子 100 为例进行表示。

[0064] 并不限于此,如图 5 所示,第 1 液体积存部也可以是收纳于清洗消毒槽 4 的内窥镜 150 中的内窥镜管路 150k。

[0065] 另外,在图 5 中,为了简化附图,内窥镜管路 150k 仅示出了一个,但是实际上设有多个。

[0066] 即,如果将上述本实施方式的杯子 100 替换为内窥镜管路 150k,则与上述本实施

方式同样能够可靠地确认混合液接触到了内窥镜管路 150k 的内壁。

[0067] 另外,内窥镜管路 150k 的容积因型号等而不同,因此操作者在确认混合液接触内窥镜管路 150k 的内壁的情况下,事先将容积输入内窥镜清洗消毒装置 1 较好。

[0068] (第 2 实施方式)

[0069] 图 6 是概略表示在本实施方式的清洗消毒方法中使用的内窥镜清洗消毒装置的结构图,图 7 是概略表示用水将图 6 的具有过滤器的容器为密封容器时的密封容器内填满的结构图,图 8 是概略表示用水将图 6 的具有过滤器的容器为非密封容器时的非密封容器内填满的结构图。

[0070] 使用了该第 2 实施方式的内窥镜清洗消毒装置的清洗方法与使用了上述第 1 实施方式的内窥镜清洗消毒装置的清洗方法相比,第 1 液体积存部是具有对向清洗消毒槽供给的水进行过滤的过滤器的容器这一点不同。

[0071] 因此,仅说明该不同点,对与第 1 实施方式相同的结构标注相同的附图标记,并省略其说明。

[0072] 首先,在说明使用了本实施方式的内窥镜清洗消毒装置的清洗消毒方法之前,仅针对与第 1 实施方式不同的部位简单地说明本实施方式的内窥镜清洗消毒装置的结构。

[0073] 如图 6 所示,在清洗消毒槽 4 的底面 4t 上,除了设有排出口 55 以外还设有循环口 7,在循环口 7 连接有与喷嘴 24 连通的过滤器循环管路 37。

[0074] 另外,在过滤器循环管路 37 的中途位置设有循环用的泵 69、阀 68、第 1 液体积存部 17。另外,第 1 液体积存部 17 经由过滤器循环管路 37 与清洗消毒槽 4 相连通。

[0075] 另外,在阀 68 上连接有与水龙头等相连通的供水管路 9。另外,比过滤器循环管路 37 靠下游侧、即喷嘴 24 侧也兼作供水管路 9。

[0076] 因此,一方面,在利用阀 68 连通循环口 7 与喷嘴 24 的情况下,通过泵 69 的驱动,清洗消毒槽 4 内的液体经由过滤器循环管路 37 从喷嘴 24 再次向清洗消毒槽 4 供给。即,清洗消毒槽 4 内的液体进行循环。

[0077] 另一方面,在利用阀 68 连通供水管路 9 与喷嘴 24 的情况下,来自水龙头的水从喷嘴 24 向清洗消毒槽 4 供给。

[0078] 另外,在本实施方式中,第 1 液体积存部 17 列举具有对来自水龙头的自来水进行过滤、并去除异物、杂菌等的过滤器 17f 的容器为例进行说明。因此,为便于说明,也对容器标注附图标记 17。

[0079] 另外,容器 17 具有能够被第 1 液体或第 2 液体可靠地填满、即能够利用第 1 液体或第 2 液体替换容器 17 的容积、并且在供给液体时能够总是被第 1 液体或第 2 液体填满的结构。

[0080] 具体地说,如图 7 所示,在容器 17 为密封容器的情况下,容器 17 设有导入口 17a、出口 17b 以及具有开闭阀 138 的出口的出口 137。

[0081] 另外,在出口 17b 设于重力方向最上部的情况下,能够兼用作出口 137。另外,开闭阀 138 成为仅在排出空气时打开的结构。而且,出口 137 设于重力方向最上部。

[0082] 因此,从过滤器循环管路 37 的上游侧或供水管路 9 供给的第 1 液体或第 2 液体经由导入口 17a 向容器 17 内导入,在通过了过滤器 17f 之后,从出口 17b 向过滤器循环管路 37 的下游侧流动。

[0083] 通过使容器 17 具有这种结构,从而若向容器 17 供给第 1 液体或第 2 液体,则能够用第 1 液体或第 2 液体将容器内填满。

[0084] 另外,如图 8 所示,在容器 17 为非密闭容器的情况下,容器 17 在重力方向上部具有导入口 17a 并且在重力方向下部具有与过滤器循环管路 37 的下游侧连通的出口 17b,该容器 17 具有导入口 17a 开口的漏斗状。

[0085] 另外,过滤器循环管路 37 在比出口 17b 靠下游侧的位置具有开闭阀 130。

[0086] 另外,容器 17 在内部具有过滤器 17f。因此,从过滤器循环管路 37 的上游侧或供水管路 9 供给的第 1 液体或第 2 液体经由导入口 17a 向容器 17 内导入,在通过了过滤器 17f 之后,在开闭阀 130 打开的情况下,从出口 17b 向过滤器循环管路 37 的下游侧流动。

[0087] 另外,由于导入口 17a 开放,因此空气不会滞留在容器 17 内。即,容器 17 没有像遮檐形状那样的空气无法排出那样的结构。

[0088] 而且,为了能够向容器 17 内填满第 1 液体或第 2 液体,也可以在容器 17 中设有水位传感器,或者容器 17 也可以具有溢流结构。

[0089] 而且,第 1 液体或第 2 液体从过滤器循环管路 37 的上游侧或供水管路 9 经由导入口 17a 向容器 17 内的供给通过以下方式进行:减少送液量以使得水面不会起波纹、或者从自水位传感器、溢流位置离开的位置进行供给、或者虽未图示但是从出口 17b 侧进行供给等。

[0090] 另外,在利用水位传感器的情况下,选择水面不起泡的送液方法,或者第 1 液体或第 2 液体使用低发泡的液体。

[0091] 通过使容器 17 具有这种结构,从而若利用泵 69、水管压力、重力等向容器 17 供给第 1 液体或第 2 液体,则能够用第 1 液体或第 2 液体将容器 17 内填满。

[0092] 而且,内窥镜清洗消毒装置 1 除了设有向清洗消毒槽 4 供给第 1 液体、第 2 液体、第 1 液体与第 2 液体的混合液中的任一者的喷嘴 24 以外,还设有供给第 1 液体或第 2 液体的喷嘴 23。

[0093] 另外,以下,在本实施方式中,第 1 液体列举水为例进行表示,并且第 2 液体列举消毒液为例进行表示。

[0094] 接着,使用图 9 表示使用了本实施方式的内窥镜清洗消毒装置的清洗消毒方法的更具体的一例。图 9 是表示使用了本实施方式的内窥镜清洗消毒装置的清洗消毒方法的具体一例的流程图。另外,以下所示的图 9 的流程图也由内窥镜清洗消毒装置 1 所具有的后述的控制部 70(参照图 10)来进行。

[0095] 如图 9 所示,首先,在进行图 2 所示的步骤 S2 的冲洗工序的过程中,在步骤 S30 中,用水填满容器 17。由此,进行用水填满容器 17 的图 3 的步骤 S10。

[0096] 接着,在步骤 S31 中,从喷嘴 23 向清洗消毒槽 4 注入消毒液直至水位传感器 32。由此,进行图 3 的步骤 S11。

[0097] 之后,在步骤 S32 中,通过驱动泵 69,从而使消毒液相对于清洗消毒槽 4 循环。此时,当消毒液通过容器 17 时,容器 17 内的水与消毒液混合。

[0098] 其结果,消毒液被稀释,浓度降低。由此,进行图 3 的步骤 S12 中的混合液的制成,混合液相对于清洗消毒槽 4 进行循环。

[0099] 之后,在步骤 S33 中,使用浓度传感器 35 测量混合液的浓度。此时,检测图 3 的步

骤 S13 中的混合液所含有的消毒液的比例。另外,混合液的浓度除了消毒液成分的浓度以外,也包括 pH 值、导电率等。

[0100] 最后,在步骤 S34 中,进行对步骤 S33 中的测量值和水填满容器 17 并且向清洗消毒槽 4 注入消毒液直至水位传感器 32 时的浓度的规定值进行比较的图 3 的步骤 S14。

[0101] 比较的结果是,一方面,如果测量值等于规定值或者小于规定值,则能够判断为容器 17 被水填满。

[0102] 即,能够判断为在容器 17 的内壁可靠地接触有水,并且能够判断为混合液也可靠地接触容器 17 的内壁。

[0103] 另一方面,如果测量值高于规定值,则能够判断为,在步骤 S30 中,未向容器 17 注入足够量的水、或者存在由于气泡等而使水未接触容器 17 的内壁的部位。

[0104] 即,能够判断为在容器 17 的内壁上未充分地接触有水,并且能够判断为混合液也未充分地接触容器 17 的内壁。即,能够判断为消毒不合格。

[0105] 另外,利用使用了这样的浓度测量的方法,能够对水或混合液是否接触到容器 17 的内壁的情况进行判断,这是因为,容器 17 和清洗消毒槽 4 的容积事先已知并且恒定。

[0106] 这样,在本实施方式中示出为,向借助过滤器循环管路 37 与清洗消毒槽 4 相连通的容器 17 内填满水,之后,向清洗消毒槽 4 注入消毒液直至水位传感器 32 而制成混合液,使用浓度传感器 35 测量混合液的浓度,如果测量值高于规定值,则判断为水和混合液未充分地接触容器 17 的内壁。

[0107] 据此,使用已有的内窥镜清洗消毒装置 1 的结构,利用仅是使用浓度传感器 35 测量清洗消毒槽 4 内的混合液的浓度、并与规定值进行比较的简单的方法,在图 2 所示的清洗消毒工序中,能够可靠地确认混合液接触到了容器 17 的内壁。

[0108] 根据以上,能够提供一种使用了能够在每一清洗消毒工序中可靠地确认混合液接触到了液体积存部的内壁的内窥镜清洗消毒装置的清洗消毒方法。

[0109] 关于本发明中所说的规定值,也可以预先输入内窥镜清洗消毒装置,也可以是从外部输入的值、或者是根据从外部输入的信息在内窥镜清洗消毒装置中计算出的值。

[0110] 作为从外部输入值的方法,例如也可以通过使内窥镜清洗消毒装置读取在内窥镜的 RF-ID 或条形码等附加于内窥镜的信息源中存储的规定值或信息来向内窥镜清洗消毒装置输入。在该情况下,期望的是,内窥镜清洗消毒装置具有 RF-ID 读取器或条形码读取器,或者能够连接 RF-ID 读取器或条形码读取器。

[0111] 另外,作为其他方法,也能够用人手输入规定值等。在该情况下,期望的是,内窥镜清洗消毒装置具有输入界面,或者能够连接输入界面。

[0112] 另外,作为其他方法,也能够使内窥镜清洗消毒装置从云设备等能够存取的信息源下载最新的规定值表。在该情况下,期望的是,内窥镜清洗消毒装置具有通信功能,或者能够连接通信功能。

[0113] 另外,以下表示变形例。

[0114] 在上述本实施方式中,第 2 液体列举消毒液为例进行表示,但是并不限于此,当然也可以是清洗液。

[0115] 另外,在本实施方式中,也是第 1 液体列举水为例进行表示,第 2 液体列举消毒液为例进行表示,但是并不限于此,也可以是,第 1 液体是消毒液,第 2 液体是水。

[0116] 在该情况下,也可以是,在图 2 的步骤 S3 中的消毒工序中,预先向容器 17 内填满消毒液,之后,在步骤 S4 中的冲洗工序或另一工序中,向清洗消毒槽 4 注入水直至水位传感器 32 而制成混合液,测量混合液的浓度并与规定值进行比较。

[0117] 此时,如果混合液的浓度的测量值低于规定值,则能够判断为消毒液未接触容器 17 的内壁,因此能够判断为混合液也未充分地接触容器 17 的内壁,能够判断为消毒不合格。

[0118] 另外,在上述本实施方式中,第 1 液体积存部列举容器 17 为例进行表示。并不限于此,第 1 液体积存部也可以是使液体相对于设于内窥镜清洗消毒装置 1 内的清洗消毒槽 4 循环的管路、例如上述过滤器循环管路 37。

[0119] 即,如果将上述本实施方式的容器 17 替换为过滤器循环管路 37,则与上述本实施方式同样能够可靠地确认混合液接触到了过滤器循环管路 37 的内壁。

[0120] 另外,作为使液体相对于设于内窥镜清洗消毒装置 1 内的其他清洗消毒槽 4 循环的管路,也可以是图 10 所示的循环管路 20、通道管路 21、送液管路 18、壳体用管路 30。

[0121] 以下,使用图 10 简单地说明内窥镜清洗消毒装置的内部结构的一例。图 10 是表示内窥镜清洗消毒装置的内部结构的一例的图。

[0122] 如图 10 所示,内窥镜清洗消毒装置 1 利用装置主体 2 和例如借助未图示的铰链以开闭自如的方式连接于该主体 2 的上部的顶盖 3 构成了主要部。

[0123] 另外,借助管 131a 连接有水龙头 5 的供水软管接口 31 与供水管路 9 的一端相连通。

[0124] 该供水管路 9 的另一端连接于三通电磁阀 10,在管路的中途,从供水软管接口 31 侧依次夹设有供水电磁阀 15、止回阀 16、阀 68、容器 17。

[0125] 三通电磁阀 10 与送液管路 18 的一端相连接,利用内部的阀切换供水管路 9 和送液管路 18 相对于暴露于清洗消毒槽 4 的喷嘴 24 的连通。

[0126] 即,喷嘴 24 通过三通电磁阀 10 的切换动作而与供水管路 9 和送液管路 18 中的任一者相连通。另外,在送液管路 18 的另一端侧夹设有流液泵 19。

[0127] 配置于清洗消毒槽 4 的循环口 56 连接于循环管路 20 的一端。循环管路 20 的另一端以与送液管路 18 的另一端以及通道管路 21 的一端连通的方式分支为两支。

[0128] 通道管路 21 的另一端与包括各个端口 33a、33b、33c、33d 的送气送水 / 钳子口用端口 33 相连通。

[0129] 另外,在各个端口 33a ~ 端口 33d 分别连接有连接管的另一端,该连接管的一端与载置于清洗消毒槽 4 的内窥镜所具有的内窥镜管路相连接。另外,第 1 液体积存部也可以是连接管。

[0130] 通道管路 21 在管路的中途从一端侧依次分别夹设有通道泵 26、通道组块 27、通道电磁阀 28。在通道管路 21 的位于通道组块 27 与通道电磁阀 28 之间的位置连接有一端与清洗壳体 6 相连接的壳体用管路 30 的另一端。在该壳体用管路 30 上夹设有溢流阀 36。

[0131] 暴露于清洗消毒槽 4 的喷嘴 22 与清洗剂管路 39 的一端相连接,清洗剂管路 39 的另一端连接于洗涤剂容器 11a。

[0132] 在该清洗剂管路 39 中,在其中途,为了将清洗剂从洗涤剂容器 11a 汲取至清洗消毒槽 4 而夹设有洗剂用泵 40。

[0133] 酒精容器 11b 与酒精管路 41 的一端相连接,该酒精管路 41 连接于通道组块 27 以使得酒精管路 41 按规定地与通道管路 21 连通。

[0134] 在该酒精管路 41 上夹设有用于将酒精从酒精容器 11b 汲取至清洗消毒槽 4 的酒精供给泵 42 和电磁阀 43。

[0135] 另外,在通道组块 27 上,连接有用于供给来自空气泵 45 的的空气的空气管路 44 的一端,以使得空气管路 44 的一端按规定地与通道管路 21 连通,该空气泵 45 能够输送气体。

[0136] 该空气管路 44 的另一端连接于空气泵 45,在空气管路 44 的中途位置夹设有止回阀 47 和定期更换的空气过滤器 46。

[0137] 在清洗消毒槽 4 的排出口 55 内设有用于利用切换动作向外部排出清洗液等、或者向药液容器 58 回收消毒液的开闭自如的未图示的上述阀 55b。

[0138] 排出口 55 与一端和未图示的排水软管相连接并连通的排液管路 59 的另一端相连接,该未图示的排水软管与外部排液口相连接,在该排液管路 59 上夹设有排水泵 60。

[0139] 另外,排出口 55 与药液回收管路 61 的一端相连接,该药液回收管路 61 的另一端连接于药液容器 58。

[0140] 药液容器 58 也与药液供给管路 62 的一端相连接,以使得从内窥镜清洗消毒装置用药液瓶 12 供给药液、例如消毒液。

[0141] 另外,在药液容器 58 内按规定收纳有在一端设有抽吸过滤器 63 的药液管路 64 的所述一端部分。

[0142] 该药液管路 64 的另一端与暴露于清洗消毒槽 4 的喷嘴 23 相连接,在中途位置夹设有用于将消毒液从药液容器 58 汲取至清洗消毒槽 4 的药液泵 65。

[0143] 另外,在清洗消毒槽 4 的底面 4t 的下部配置有例如两个超声波振子 52 和加热器 53。另外,为了调节加热器 53 的温度,在清洗消毒槽 4 的底面 4t 的大致中央设有温度检测传感器 53a。

[0144] 另外,在底面 4t 上设有循环口 7。在循环口 7 连接有过滤器循环管路 37 的一端,过滤器循环管路 37 的另一端连接于阀 68。另外,在过滤器循环管路 37 的中途位置,从循环口 7 侧依次夹设有止回阀 38 和泵 69。

[0145] 另外,在清洗消毒槽 4 中,如上所述设有水位传感器 32 和浓度传感器 35。

[0146] 另外,在内窥镜清洗消毒装置 1 的内部设有从外部的 AC 插座供给电力的电源 71 和与该电源 71 电连接的控制部 70。该控制部 70 被供给来自设于内窥镜清洗消毒装置 1 的未图示的主操作面板和副操作面板的各种信号,并驱动控制上述各个泵、各个电磁阀等。

[0147] 另外,控制部 70 如上所述使用水位传感器 32 和浓度传感器 35 进行混合液的浓度的测量、比较。

[0148] 本申请是以 2014 年 3 月 7 日在日本提出申请的特愿 2014 - 045319 号作为要求优先权的基础而提出申请的,上述内容被引用于本申请的说明书、权利要求书以及附图中。

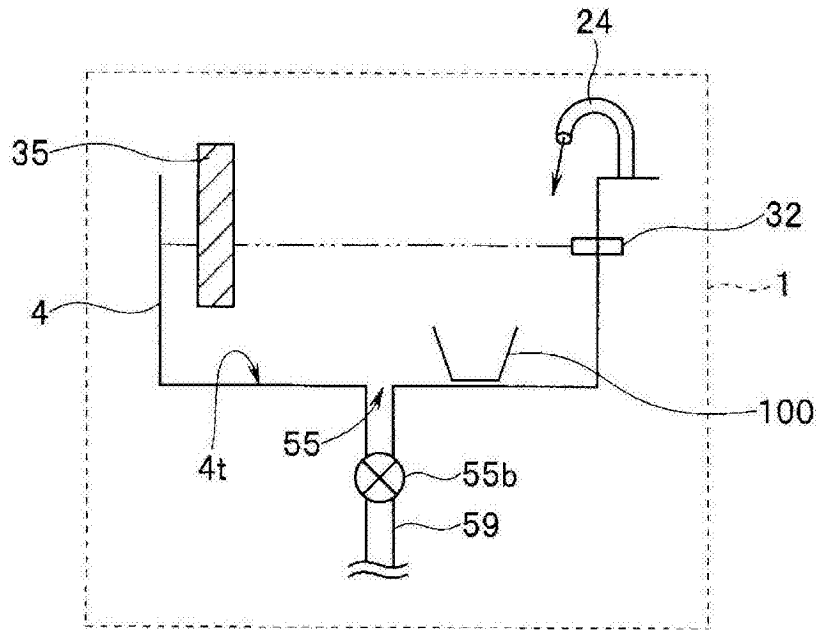


图 1

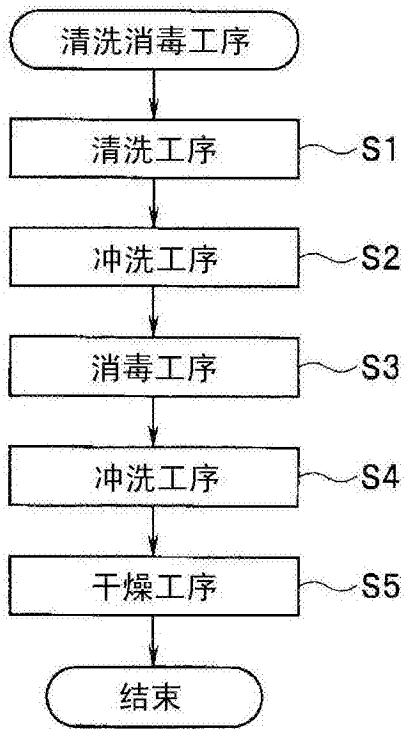


图 2

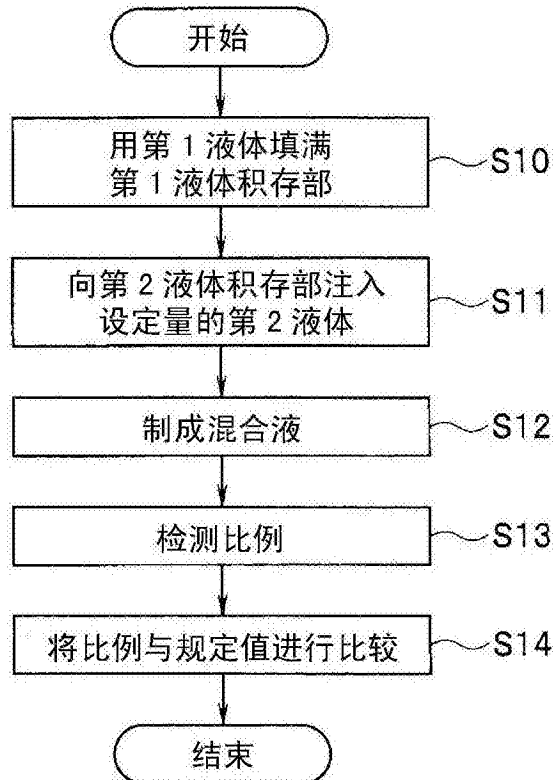


图 3

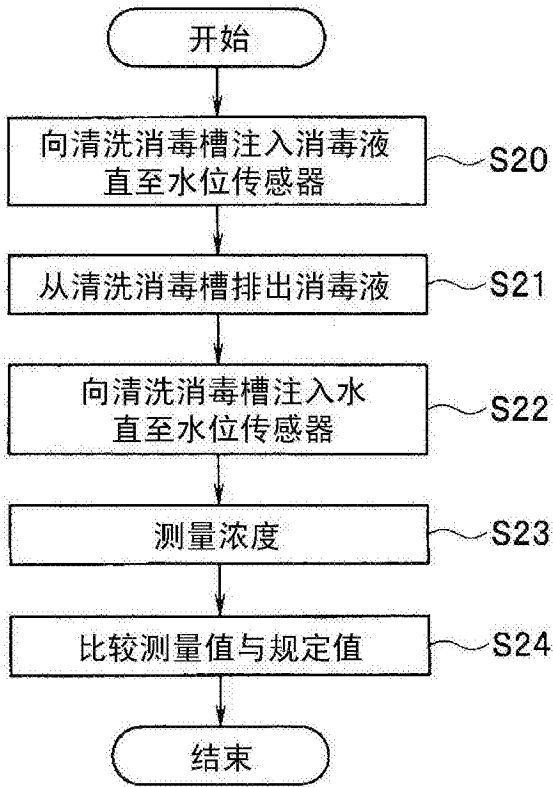


图 4

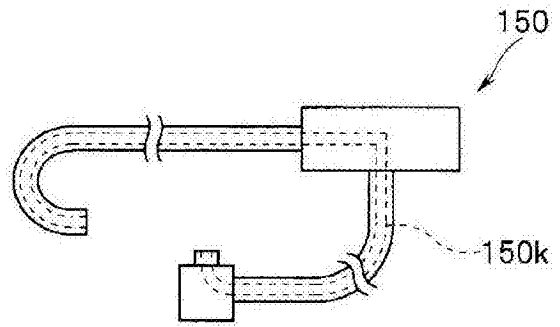


图 5

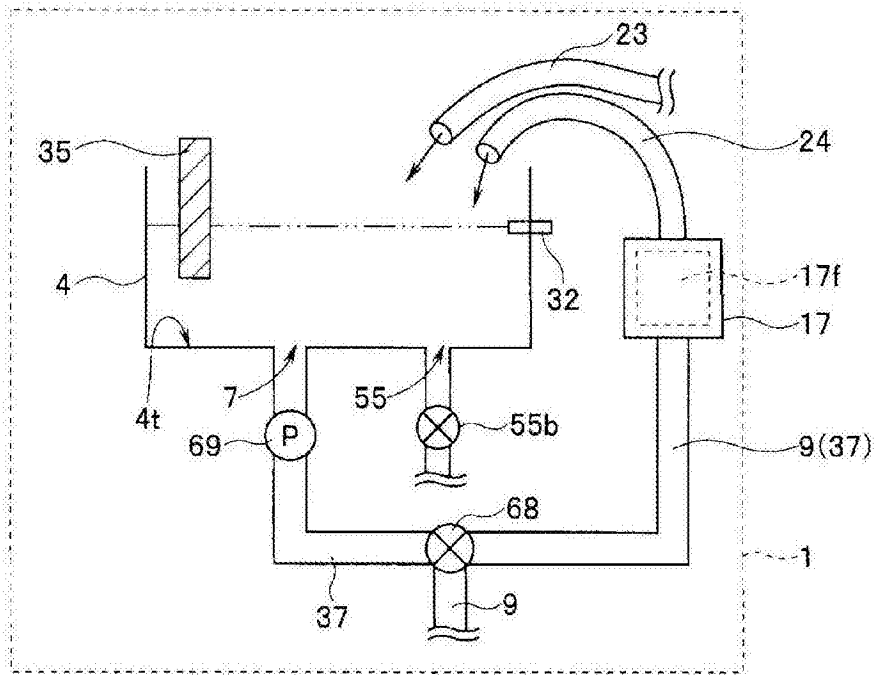


图 6

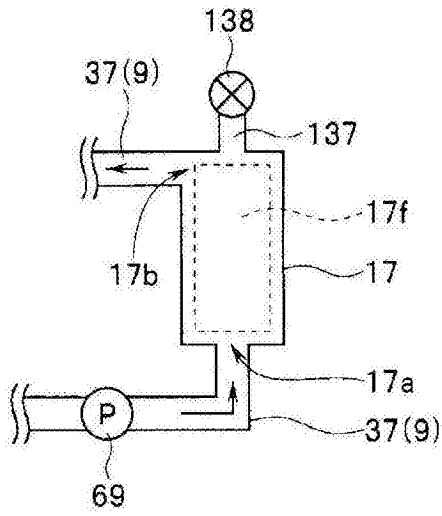


图 7

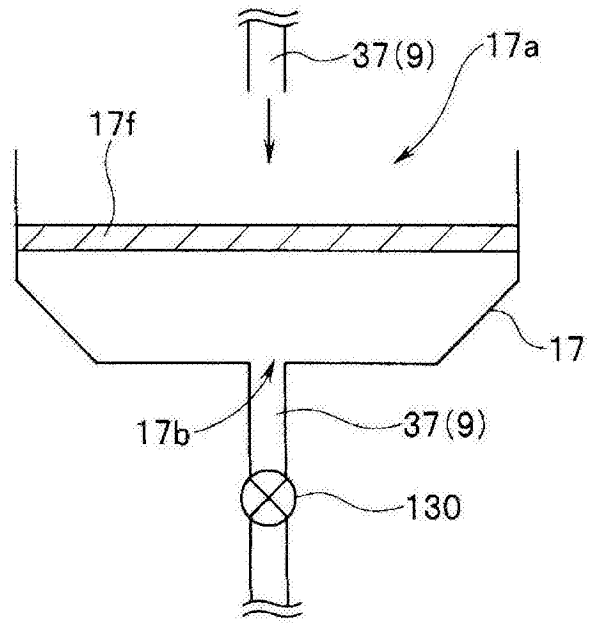


图 8

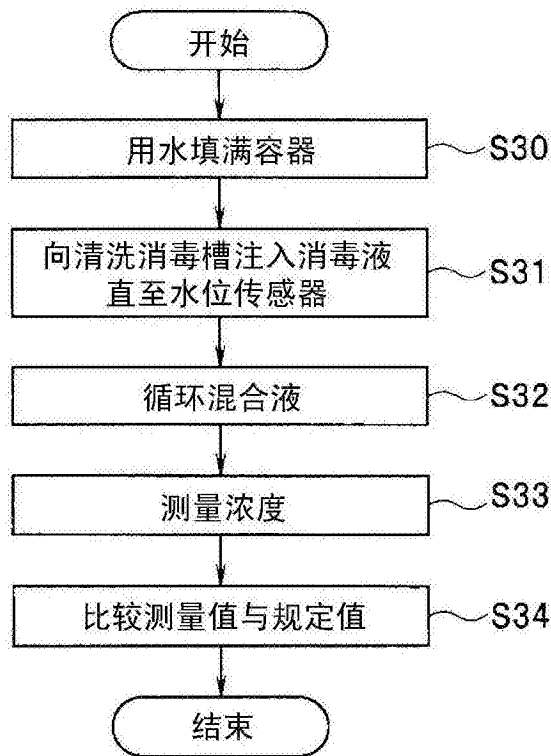


图 9

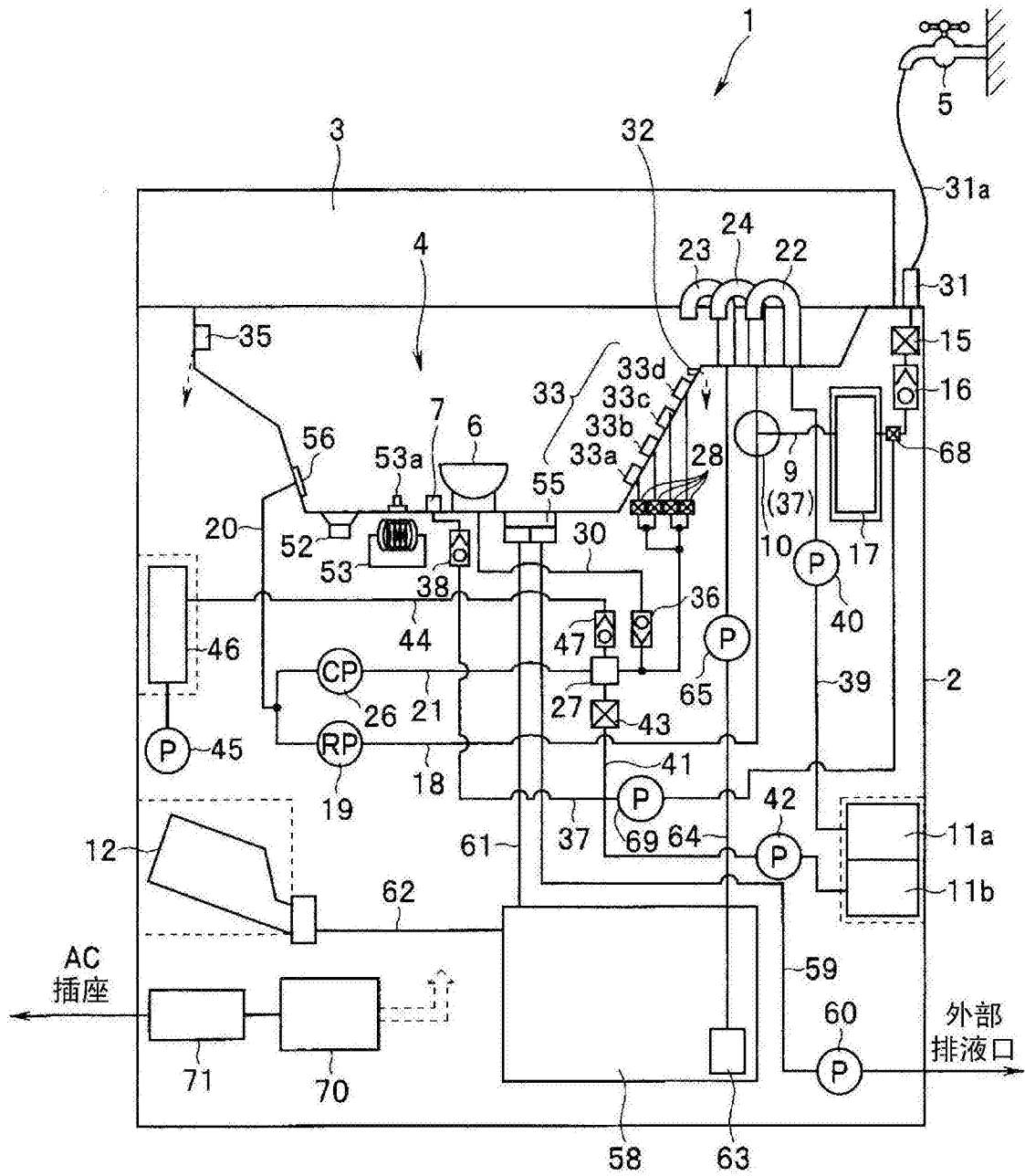


图 10

专利名称(译)	使用了内窥镜清洗消毒装置的清洗消毒方法		
公开(公告)号	CN105101866A	公开(公告)日	2015-11-25
申请号	CN201480009339.6	申请日	2014-10-16
[标]申请(专利权)人(译)	奥林巴斯株式会社		
申请(专利权)人(译)	奥林巴斯株式会社		
当前申请(专利权)人(译)	奥林巴斯株式会社		
[标]发明人	赤堀宽昌		
发明人	赤堀宽昌		
IPC分类号	A61B1/12		
CPC分类号	A61B1/125 A61B1/123 A61B2019/343 A61L2/24 A61L2/18 B08B9/032		
代理人(译)	刘新宇 张会华		
优先权	2014045319 2014-03-07 JP		
外部链接	Espacenet SIPO		

摘要(译)

本发明的使用了内窥镜清洗消毒装置的清洗消毒方法包括：用第1液体填满第1液体积存部的步骤(10)；向第2液体积存部供给设定量的第2液体的步骤(11)；通过第1液体积存部与第2液体积存部之间使第1液体与第2液体往复或循环来制作第1液体与第2液体混合的混合液的步骤(12)；对混合液所含有的第1液体或第2液体的比例进行检测的步骤(13)；以及通过将比例与规定值进行比较来确认混合液相对于第1液体积存部的接触程度的步骤(14)。

