



(12) 发明专利申请

(10) 申请公布号 CN 104812289 A

(43) 申请公布日 2015. 07. 29

(21) 申请号 201480002925. 8

(51) Int. Cl.

(22) 申请日 2014. 03. 27

A61B 1/04(2006. 01)

(30) 优先权数据

A61B 1/00(2006. 01)

2013-088724 2013. 04. 19 JP

G02B 23/24(2006. 01)

H04N 7/18(2006. 01)

(85) PCT国际申请进入国家阶段日

2015. 05. 05

(86) PCT国际申请的申请数据

PCT/JP2014/058754 2014. 03. 27

(87) PCT国际申请的公布数据

W02014/171284 JA 2014. 10. 23

(71) 申请人 奥林巴斯株式会社

地址 日本东京都

(72) 发明人 加川裕昭 一村博信 大町健二

(74) 专利代理机构 北京林达刘知识产权代理事

务所(普通合伙) 11277

代理人 刘新宇 张会华

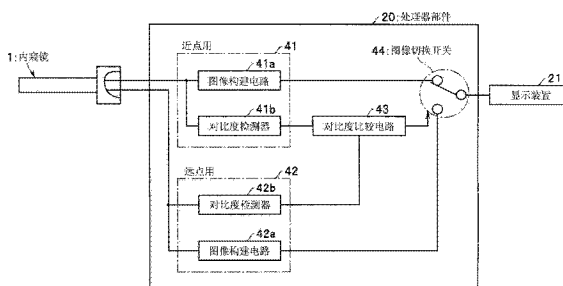
权利要求书2页 说明书21页 附图11页

(54) 发明名称

内窥镜装置

(57) 摘要

本发明的目的在于提供一种在实现小型化的同时能够获取易观察的图像的内窥镜装置,为此而具备:摄像部件(9),其具备多个摄像元件(31、32)以及将从物镜(33)入射的光线进行分割并分别引导到多个摄像元件的光路分割单元(34),使用于引导到多个摄像元件的多个光线的光程(OLP1、OLP2)互不相同;对比度比较单元(43),其将基于从多个摄像元件分别输出的多个图像信号的多个图像的对比度进行比较;以及图像选择单元(20),其基于由对比度比较单元比较出的结果,仅选择来自多个摄像元件中的一个摄像元件的图像信号进行输出。



1. 一种内窥镜装置,其特征在于,具备:
摄像部件,其具备多个摄像元件以及将从物镜入射的光线分割成多个光路并分别引导到上述多个摄像元件的光路分割单元,使上述多个光路的光程互不相同;
对比度比较单元,其将基于从上述多个摄像元件分别输出的多个图像信号的多个图像的对比度进行比较;以及
图像选择单元,其基于由上述对比度比较单元比较出的结果,仅选择来自上述多个摄像元件中的一个摄像元件的图像信号并进行输出。
2. 根据权利要求 1 所述的内窥镜装置,其特征在于,
上述光路分割单元为半棱镜。
3. 根据权利要求 1 所述的内窥镜装置,其特征在于,
上述多个摄像元件各自具备滤色器,
上述多个摄像元件各自输出彩色图像的信号。
4. 根据权利要求 1 所述的内窥镜装置,其特征在于,
将不同的上述光程设定成使处于互不相同的被摄体距离的被摄体的像分别成像于上述多个摄像元件。
5. 根据权利要求 1 所述的内窥镜装置,其特征在于,
在上述多个光路中的至少一个光路配置有接近上述摄像元件的高折射的光学元件。
6. 根据权利要求 4 所述的内窥镜装置,其特征在于,具备:
使第一摄像元件以第一被摄体距离进行成像的第一光程;以及
使第二摄像元件以第二被摄体距离进行成像的第二光程。
7. 根据权利要求 6 所述的内窥镜装置,其特征在于,
上述第一被摄体距离小于 20mm,
上述第二被摄体距离为 20mm 以上。
8. 根据权利要求 2 所述的内窥镜装置,其特征在于,
将上述半棱镜的透射率或者反射率设定成远点侧的光线的光量大于近点侧的光线的光量。
9. 根据权利要求 1 所述的内窥镜装置,其特征在于,
上述对比度比较单元选择基于对比度最高的图像信号的图像。
10. 根据权利要求 1 所述的内窥镜装置,其特征在于,
还具备驱动单元,该驱动单元将上述物镜的一部分作为可动透镜而构成为能够在光轴方向上进行移动,使上述可动透镜进行移动以使基于上述多个摄像元件的输出图像信号的图像中的对比度的差最大。
11. 根据权利要求 10 所述的内窥镜装置,其特征在于,
上述对比度的差为基于各图像信号的图像中的对比度的峰值的差。
12. 一种内窥镜装置,其特征在于,具备:
摄像部件,其具备多个摄像元件以及将从物镜入射的光线分割成多个光路并分别引导到上述多个摄像元件的光路分割单元,使上述多个光路的光程互不相同;以及
图像合成单元,其使用从上述多个摄像元件分别输出的多个图像信号,生成一个图像信号来生成景深大的图像。

13. 根据权利要求 12 所述的内窥镜装置,其特征在于,
上述图像合成单元提取多个图像信号中的对比度高的图像区域来生成一个图像信号。

内窥镜装置

技术领域

[0001] 本发明涉及一种使用摄像元件对由摄像光学系统成像出的光学像进行光电转换而输出电子图像信号的电子式的内窥镜装置。

背景技术

[0002] 近年来,在医疗领域或者工业领域中一般广泛地实际应用着电子式的内窥镜装置,该电子式的内窥镜装置构成为细长的插入部的前端部具备由摄像光学系统、摄像元件等构成的摄像部件,使用摄像元件对由上述摄像光学系统成像出的光学像进行光电转换而将电子图像信号输出到显示装置,由此能够将被检体的图像显示在显示装置中进行观察。医疗领域的内窥镜装置构成为将插入部从口腔或者肛门等插入到体内而能够进行体腔内的观察等。另外,工业领域的内窥镜装置构成为将插入部插入到锅炉等工厂设备的配管内或者发动机内部等而能够进行内部的观察等。

[0003] 在这种内窥镜装置中,以提高获取到的图像的画质、提高分辨率为目的,所采用的摄像元件的多像素化的趋势显著。根据该情况,能够通过摄像元件的多像素化提高分辨率,得到高画质的图像,另一方面,存在景深(观察深度)变浅的趋势。

[0004] 例如,图 15 示出以往的内窥镜装置的摄像部件的概念图。其中,图 15 的 (A) 是表示针对处于近点的被检体进行了对焦的状态(对焦状态)的概念图。另外,图 15 的 (B) 是表示针对处于远点的被检体进行了对焦的状态(对焦状态)的概念图。

[0005] 如图 15 所示,摄像部件 109 主要包括:摄像用物镜 133,其形成被检体 101(e, k)的光学像;以及摄像元件 131,其接收由该摄像用物镜 133 形成的光学像并进行光电转换从而生成图像信号。摄像用物镜 133 的光轴 0 设定为与摄像元件 131 的受光面 131b 的大致中心一致。在摄像元件 131 的受光部 131a 的前表面配置有以光学方式进行颜色分离的滤色器等。

[0006] 在这种结构的摄像部件 109 中,例如图 15 的 (A) 所示,将处于近点(近距离位置)的被检体 101k 的光学像设定为在对焦的状态下在摄像元件 131 的受光面 131b 上成像。用附图标记 OPL1 表示从此时的摄像用物镜 133 至摄像元件 131 的受光面 131b(在图 15 的 (A) 中用附图标记 k 表示的面)为止的距离、即光程(Optical Path Length)。在该设定状态下,处于远点(远距离位置)的被检体 101e 的光学像位于用附图标记 k 表示的位置。在摄像元件 131 的受光面 131b 上形成模糊的状态。

[0007] 另一方面,为了使处于远点(远距离位置)的被检体 101e 的光学像在摄像元件 131 的受光面 131b 上成为对焦的状态,如图 15 的 (B) 所示,需要使摄像元件 131 的受光面 131b 从图 15 的 (A) 所示的状态移动至在沿光轴 0 的方向上靠摄像用物镜 133 的位置、即与用附图标记 e 表示的面一致的位置。从此时的摄像用物镜 133 至摄像元件 131 的受光面 131b(用图 15 的 (B) 的附图标记 k 表示的面)为止的距离成为光程 OPL2。也就是说,使得近点的光程 $OPL1 >$ 远点的光程 OPL2。

[0008] 由此可知,存在以下问题:在使用以往的具备摄像部件的内窥镜装置获取到的图

像中,当将从摄像部件本身至以观察为目的的被检体为止的距离设定为在近点附近对焦时,在到被检体为止的距离远的远点上无法对焦,从而无法将画面整体设为对焦状态,在画面内对不上焦的模糊状态的区域变得显眼。为了消除这些问题,如上所述,只要根据到被检体为止的距离进行使物镜与摄像元件之间的距离在光轴上变化的调焦即可,但是为此需要使物镜或者摄像元件在光轴上进退的调焦机构,从而无法避免装置变得复杂化和大型化,这种方法在要求小型化的内窥镜装置中是不合适的方法。

[0009] 因此,关于以往的内窥镜装置构成为不设置调焦机构等就能够获取在近点与远点上对焦的图像,例如在日本特开平 11-197097 号公报等中提出了以下各种办法。

[0010] 由上述日本特开平 11-197097 号公报等公开的内窥镜装置使通过了物镜的光束通过棱镜入射到将光路分离而设定为不同的光程的远点用摄像元件和近点用摄像元件,获取从各摄像元件输出的图像信号。根据该结构,在由上述日本特开平 11-197097 号公报等所公开的内窥镜装置中,能够同时拍摄并显示在不同的距离上对焦的多个图像。

[0011] 然而,在由上述日本特开平 11-197097 号公报等所公开的内窥镜装置中,能够同时获取并显示在不同的距离上对焦的多个图像,例如假设进行双画面显示之类的用途。也就是说,在基于该公报的方法中存在以下问题:获取到的多个图像各自在画面内对不上焦的模糊状态的区域显眼这一情况仍未改变,没有构成为获取画面整体的对焦状态都得到确保的一个图像。

[0012] 本发明是鉴于上述点而完成的,其目的在于提供一种以下结构的内窥镜装置,即具备采用能够通过多像素化而得到高分辨率的图像的摄像元件的摄像部件,在实现小型化的同时能够确保一个图像中的呈画面整体的对焦状态的区域更大,从而能够获取容易观察的图像。

发明内容

[0013] 为了达到上述目的,本发明的一个方式的内窥镜装置具备:摄像部件,其具备多个摄像元件以及分割从物镜入射的光线并分别引导到上述多个摄像元件的光路分割单元,使用于引导到上述多个摄像元件的多个光线的光程互不相同;对比度比较单元,其将基于从上述多个摄像元件分别输出的多个图像信号的多个图像的对比度进行比较;以及图像选择单元,其基于由上述对比度比较单元比较出的结果,仅选择来自上述多个摄像元件中的一个摄像元件的图像信号并进行输出。

[0014] 根据本发明,能够提供一种以下结构的内窥镜装置,即具备采用能够通过多像素化而得到高分辨率的图像的摄像元件的摄像部件,在实现小型化的同时能够确保一个图像中的呈画面整体的对焦状态的区域更大,从而能够获取容易观察的图像。

附图说明

[0015] 图 1 是表示本发明的第一实施方式的内窥镜装置的概要结构的图。

[0016] 图 2 是表示图 1 的内窥镜装置中的内窥镜的插入部的前端部内所配置的摄像部件的概要结构的图。

[0017] 图 3 是表示图 1 的内窥镜装置中的处理器部件的内部结构中的仅与本发明相关联的部位(与图像处理电路相关联)的块结构图。

- [0018] 图 4 是表示本发明的第二实施方式的内窥镜装置中的摄像部件的概要的图。
- [0019] 图 5 是表示本发明的第三实施方式的内窥镜装置中的摄像部件的概要的图。
- [0020] 图 6 是表示本发明的第四实施方式的内窥镜装置中的摄像部件的概要的图。
- [0021] 图 7 是表示图 6 的内窥镜装置中的处理器部件的内部结构中的仅与本发明相关联的部位（与图像处理电路相关联）的块结构图。
- [0022] 图 8 是表示本发明的第五实施方式的内窥镜装置中的摄像部件的概要的图。
- [0023] 图 9 是表示本发明的第六实施方式的内窥镜装置中的内窥镜的插入部的前端部的内部结构的概要的图。
- [0024] 图 10 是从正面观察图 9 的内窥镜的插入部的前端部时的概要主视图。
- [0025] 图 11 是表示应用于图 9 的内窥镜装置的摄像部件的偏振滤光片的概要形状的概要图。
- [0026] 图 12 是表示本发明的第七实施方式的内窥镜装置中的内窥镜的插入部的前端部的内部结构的概要的图。
- [0027] 图 13 是从正面观察图 12 的内窥镜的插入部的前端部时的概要主视图。
- [0028] 图 14 是表示应用于图 12 的内窥镜装置的摄像部件的视场光阑板的概要形状的主视图。
- [0029] 图 15 示出以往的内窥镜装置的摄像部件的概念，图 15 的 (A) 是表示针对处于近点的被检体进行了对焦的状态（对焦状态）的概念图，图 15 的 (B) 是表示针对处于远点的被检体进行了对焦的状态（对焦状态）的概念图。

具体实施方式

- [0030] 以下，利用图示的实施方式来说明本发明。
- [0031] 此外，在以下说明所使用的各附图中，为了将各结构要素设为在附图上能够识别程度的大小，有时使各结构要素的比例尺不同地进行显示。因而，在本发明中，记载于这些附图中的结构要素的数量、结构要素的形状、结构要素的大小比率以及各结构要素的相对位置关系并不限定于图示的方式。
- [0032] [第一实施方式]
- [0033] 首先，说明本发明的第一实施方式的内窥镜装置的概要结构。图 1 是表示本发明的第一实施方式的内窥镜装置的概要结构的图。
- [0034] 如图 1 所示，本实施方式的内窥镜装置主要包括内窥镜 1、处理器部件 20、作为输出装置的显示装置 21 以及光源装置 22 等。
- [0035] 内窥镜 1 构成为主要具备插入部 2、操作部 3 以及通用线缆 4 等。
- [0036] 插入部 2 是插入到作为观察对象的被检者的体腔内的细长形状的纵长部件。插入部 2 构成为从前端侧起依次连接设置前端部 6、弯曲部 7、挠性管部 8。在前端部 6 的内部内置有使来自上述光导件（未图示）等的照明光从前表面扩散并射出的照明光学系统（未图示）以及具备摄像光学系统（物镜 33A）和多个摄像元件 31、32（参照后述的图 2 等）等的摄像部件 9。弯曲部 7 例如构成为向上下左右这四个方向弯曲。挠性管部 8 由纵长且具有挠性的管状部件构成。插入部 2 的基端部连接设置有操作部 3。
- [0037] 在操作部 3 的前端侧隔着防折断部件 10 一体地连结固定有插入部 2 的基端部。靠

操作部 3 的前端的部位例如设置有在插入部 2 内贯穿处置器具等的处置器具插入口 13。

[0038] 另外,操作部 3 的外表面上配置有弯曲操作部 14、送气送水按钮 16、吸引按钮 17 以及多个操作部件 15 等,该多个操作部件 15 由用于进行其它各种操作的操作按钮等构成。

[0039] 其中,弯曲操作部 14 例如配置有用于使插入部 2 的弯曲部 7 进行弯曲操作的弯曲操作旋钮 14a、14b。具有以下结构:使用者通过对弯曲操作旋钮 14a、14b 分别适当地进行旋转操作,使从操作部 3 贯穿插入部 2 而与弯曲部 7 相连接的弯曲线(未图示)牵引和松弛,与该操作相应地弯曲部 7 向上下左右方向弯曲。另外,作为上述多个操作部件 15,例如除了释放开关、定格开关等以外,还存在用于对通常观察与特殊观察进行切换操作的观察模式切换开关等。从操作部 3 一侧延伸出通用线缆 4。

[0040] 在通用线缆 4 的内部以贯穿的方式配置有光导件、各种信号线、电源供给线等(未图示)。这些光导件、各种信号线以及电源供给线等(未图示)贯穿通用线缆 4、操作部 3、插入部 2 的内部,其端部到达插入部 2 的前端部 6。通用线缆 4 的前端部配置有内窥镜连接器 5。

[0041] 内窥镜连接器 5 相对于作为外部装置的处理器部件 20 装卸自由,构成为在将内窥镜连接器 5 与处理器部件 20 进行连接时两者之间确保电连接。另外,具有以下结构:在内窥镜连接器 5 上连接从光源装置 22 延伸出的线缆(未图示;其内部贯穿光纤线缆等),在将该线缆与内窥镜连接器 5 进行连接时,来自光源装置 22 的射出光通过该线缆、内窥镜连接器 5 经由贯穿通用线缆 4、操作部 3、插入部 2 的光导件(未图示)而到达前端部 6,从前端面向前侧射出照明光。

[0042] 处理器部件 20 是具备控制电路的控制部件,该控制电路接收来自内窥镜 1 的摄像部件 9 的输出信号并进行各种图像信号处理,并统一地控制内窥镜 1。如上所述,处理器部件 20 经由内窥镜连接器 5 与通用线缆 4 相连接。

[0043] 作为输出装置的显示装置 21 是具备显示面板等的结构部件,该显示面板与处理器部件 20 电连接,接收从该处理器部件 20 输出的显示用图像信号来显示图像。

[0044] 光源装置 22 是经由上述线缆(未图示)、内窥镜连接器 5 与通用线缆 4 相连接而成为经由贯穿通用线缆 4、操作部 3、插入部 2 的内部的光导件从插入部 2 的前端前表面射出的照明光的光源的结构单元。

[0045] 在本实施方式的内窥镜装置中,除了上述结构部件、结构单元等以外还存在各种结构,但是其它结构为与本发明没有直接关联的部分,因此将其结构设为应用与以往通常的内窥镜装置相同的结构,省略它们的说明和图示。

[0046] 在具有这种结构的本实施方式的内窥镜装置中,以下,说明配置于内窥镜 1 的插入部 2 的前端部 6 内的摄像部件 9 的结构。图 2 是表示本实施方式的内窥镜装置中的内窥镜的插入部的前端部内所配置的摄像部件的概要结构的图。此外,在图 2 中,一并示出使该摄像部件与成为观察对象的被检体(101e、101k)对峙时的样子。

[0047] 如图 2 所示,应用于本实施方式的内窥镜装置的摄像部件 9 主要包括物镜 33A、两个棱镜(34、35)、两个摄像元件(31、32)以及高折射光学元件 39 等。

[0048] 物镜 33A 包括多个光学透镜(第一透镜 33a、第二透镜 33b)以及保持这些多个光学透镜的透镜筒部件(未图示)等,是用于形成本摄像部件 9 的摄像光学系统的结构单元。此外,与形成于内窥镜 1 的插入部 2 的前端部 6 的前端面的观察用窗(未图示)对峙

地配置物镜 33A 的第一透镜 33a。根据该结构,来自被检体的光束入射到物镜 33A。

[0049] 在物镜 33A 的光轴 0 上的后方配置有作为第一半棱镜的第一棱镜 34,该第一棱镜 34 是使透过物镜 33A 的来自被检体的光束入射并将该入射光分割为与光轴 0 正交的方向以及沿着光轴 0 的方向的光路分割单元。因此,第一棱镜 34 形成为具有入射面 34a、半透半反射面 36 以及出射面 34b。

[0050] 第一棱镜 34 的入射面 34a 是入射来自被检体的光束的面,与物镜 33A 相对地形成并且由平行于与光轴 0 正交的面的面形成。

[0051] 第一棱镜 34 的半透半反射面 36 形成为相对于上述入射面 34a 具有角度为大约 45 度的倾斜角,其反射率被设定为将来自被检体的光束中的 50% 以上的光量向与光轴 0 正交的方向进行反射,另一方面,使剩余的光量向沿着光轴 0 的方向透射。

[0052] 即,半透半反射面 36 起到以下作用,即对来自被检体的光束进行分割,将其一部分光束(50% 以上的光量)引向后述的第二摄像元件 32 的受光面 32b,另一方面,将其余部分的剩余的光束引向后述的第一摄像元件 31 的受光面 31b。

[0053] 第一棱镜 34 的出射面 34b 是射出角度被上述半透半反射面 36 弯折大约 90 度的反射光的面,由与光轴 0 平行的面形成。

[0054] 在角度被上述半透半反射面 36 弯折大约 90 度的反射光的光路上配置有第二摄像元件 32。第二摄像元件 32 的受光面 32b 配置成与上述出射面 34b 相对。也就是说,第二摄像元件 32 配置于接收从上述第一棱镜 34 射出的光束中的一部分(半透半反射面 36 的反射光)的位置。

[0055] 另一方面,在透过上述半透半反射面 36 而沿着光轴 0 方向向后方射出的透射光的光路上配置有第二棱镜 35。该第二棱镜 35 起到以下作用,即将透过了上述半透半反射面 36 的光束在沿着光轴 0 的方向上引向后方。因此,第二棱镜 35 形成为具有与上述第一棱镜 34 的半透半反射面 36 接触的入射面 35a 以及平行于与光轴 0 正交的面的出射面 35b。在该第二棱镜 35 的后方的透过了上述半透半反射面 36 的光束的光路上配置有第一摄像元件 31。第一摄像元件 31 的受光面 31b 配置成与上述出射面 35b 相对。因而,第一摄像元件 31 配置于接收从上述第二棱镜 35 射出的光束的位置。

[0056] 而且,配置成高折射光学元件 39 被夹在第二棱镜 35 的出射面 35b 与第一摄像元件 31 之间。高折射光学元件 39 是为了缩短光程(Optical Path Length)而配置的光学部件,是具有高折射率的光学部件。通过配置该高折射光学元件 39,能够设定为缩短内窥镜 1 的插入部 2 的前端部 6 中的硬质部位的长度尺寸,从而有助于前端部 6 的小型化。

[0057] 另外,各摄像元件 31、32 分别与挠性印刷基板(FPC)37、38 电连接。构成为由各摄像元件 31、32 生成的图像信号从该 FPC 37、38 经由贯穿上述插入部 2、操作部 3、通用线缆 4 的信号线缆(未图示)最终传递到处理器部件 20。

[0058] 此外,作为上述第一摄像元件 31、第二摄像元件 32,应用使用 CCD(Charge Coupled Device:电荷耦合元件)等电路元件的 CCD 图像传感器或者使用 CMOS(Complementary Metal Oxide Semiconductor:互补型金属氧化膜半导体)等的 MOS 型图像传感器等固体摄像元件即光电转换元件。这两个摄像元件 31、32 各自在受光面上具备滤色器,各自构成为能够输出彩色图像的信号。

[0059] 在此,从物镜 33A 的第一透镜 33a 的前表面至第一摄像元件 31 的受光面 31b 为止

的距离（光程 OPL1）与从物镜 33A 的第一透镜 33a 的前表面至第二摄像元件 32 的受光面 32b 为止的距离（光程 OPL2）设定为如下。

[0060] OPL1>OPL2

[0061] 也就是说,将用于引导到多个摄像元件的多个光线的光程设为互不相同。

[0062] 因而,在设定为相对长的光程（第一光程 OPL1）一侧配置的第一摄像元件 31 是能够得到近点用的图像、即对焦到处于近点的被检体 101k 的图像的近点用的摄像元件。另外,在设定为相对短的光程（第二光程 OPL2）一侧配置的第二摄像元件 32 是能够得到远点用的图像、即对焦到处于远点的被检体 101e 的图像的远点用的摄像元件。

[0063] 换言之,上述不同的两个光程 (OPL1、OPL2) 设定为分别位于互不相同的被摄体距离（远点、近点）的被摄体的像分别成像到上述多个摄像元件 31、32。

[0064] 此外,在本实施方式的说明中,设为“近点”这种情况是指例如从物镜 33A 的第一透镜 33a 的前表面至被检体为止的距离（称为第一被摄体距离）小于 20mm 的情况。在图 2 示出的例子中,设为直到靠物镜 33A 的（处于近距离位置的）被检体 101k 为止的距离 $L1 =$ 小于 20mm。另一方面,同样地在本实施方式的说明中,设为“远点”这种情况是指例如从物镜 33A 的第一透镜 33a 的前表面至被检体为止的距离（称为第二被摄体距离）为 20mm 以上的情况。在图 2 示出的例子中,设为直到比物镜 33A 更靠远距离位置的被检体 101e 为止的距离 $L2 =$ 20mm 以上。

[0065] 在具有这种结构的本实施方式的内窥镜装置中的摄像部件 9 中,从被检体侧入射到物镜 33A 而直行透过的光束由第一棱镜 34 的半透半反镜面 36 分割为两个方向。其中的一个方向在半透半反镜面 36 处发生角度为 90 度的弯折而在第二摄像元件 32 的受光面 32b 上成像。此时,在第二摄像元件 32 的受光面 32b 上成像的图像为对焦到远点的被检体 101e 的图像,相对于近点的被检体 101k 成为焦点偏离的（模糊）状态。另外,另一个方向直行透过半透半反镜面 36 而在第一摄像元件 31 的受光面 31b 上成像。此时,在第一摄像元件 31 的受光面 31b 上成像的图像是对焦到近点的被检体 101k 的图像,相对于远点的被检体 101e 成为焦点偏离的（模糊）状态。

[0066] 在通常的情况下,存在与近点的被检体相比远点的被检体的图像中的亮度更低的趋势。考虑该趋势,在本实施方式中的摄像部件 9 中,如上所述,以来自被检体的光束中的 50% 以上的光量被引向远点用的第二摄像元件 32 一侧的方式设定半透半反镜面 36。也就是说,通过该结构,设定为被引向远点用的第二摄像元件 32 一侧的光量比被引向近点用的第一摄像元件 31 一侧的光量多。因此,通过调整半透半反镜面 36 的设定,期望设定为基于通过近点用的第一摄像元件 31 获取到的图像信号的近点用图像与基于通过远点用的第二摄像元件 32 获取到的图像信号的远点用图像成为大致相等明亮度的图像。

[0067] 这样,从本摄像部件 9 的两个摄像元件 31、32 分别输出两种图像信号。如上所述,将这些输出信号（图像信号）传送至处理器部件 20。上述处理器部件 20 接收该图像信号的输入而执行需要的图像处理。

[0068] 在此,简单地说明处理器部件 20 中的内部结构中的图像处理电路相关联的结构。图 3 是仅表示本实施方式的内窥镜装置中的处理器部件的内部结构中的与本发明相关联的部位（图像处理电路相关联）的块结构图。

[0069] 如图 3 所示,本实施方式的内窥镜装置中的处理器部件 20 具备近点用的图像处理

电路 41、远点用的图像处理电路 42、对比度比较电路 43 以及图像切换开关 44 等。

[0070] 各图像处理电路 41、42 构成为具有图像构建电路 41a、42a 以及对比度检测器 41b、42b 等。图像构建电路 41a、42a 是接收从上述内窥镜 1 的摄像部件 9 输出的图像信号来构建图像并例如实施用于生成适于显示的形式的显示用图像信号的信号处理的电路部件。另外,对比度检测器 41b、42b 是接收从上述内窥镜 1 的摄像部件 9 输出的图像信号并对图像中的对比度高的部分进行检测的电路部件。

[0071] 对比度比较电路 43 是接收来自近点用的对比度检测器 41b 的输出和来自远点用的对比度检测器 42b 的输出并将两者进行比较的电路部件。也就是说,对比度比较电路 43 是将基于从多个摄像元件 (31、32) 分别输出的多个图像信号的多个图像的对比度进行比较的对比度比较单元。

[0072] 图像切换开关 44 是用于将来自两个摄像元件 31、32 的输出中的一个选择性地输出到输出装置 (显示装置 21) 的开关部件。因此,该图像切换开关 44 存在于上述图像构建电路 41a、42a 与作为输出装置的显示装置 21 之间。由处理器部件 20 控制图像切换开关 44。即,处理器部件 20 接收来自对比度比较电路 43 (对比度比较单元) 的对比度比较结果的输出信号并对图像切换开关 44 进行切换控制,仅将来自多个摄像元件 (31、32) 中的一个摄像元件的图像信号 (例如对比度最高的图像的图像信号) 选择输出到显示装置 21。在该情况下,处理器部件 20 作为图像选择单元而发挥功能。

[0073] 因而,通过这种结构,处理器部件 20 构成为:当接收到来自摄像部件 9 的输出时,在构建显示用的图像信号的同时,根据对比度比较电路 43 的输出 (对比度比较结果) 对图像切换开关 44 进行切换控制,将来自近点用的图像构建电路 41a 的输出信号 (近点用图像信号) 和来自远点用的上述图像构建电路 42a 的输出信号 (远点用图像信号) 中的任一个选择性地输出到显示装置 21。

[0074] 在此,存在对焦到被检体的图像的对比度高而在焦点偏离的 (模糊) 状态下对比度低这种趋势。因此,本处理器部件 20 进行控制,使得对于第一摄像元件 31 和第二摄像元件 32 的各图像信号,始终将图像的对比度进行比较,选择对比度较高的图像信号,输出到显示装置 21,并显示在其显示画面上。

[0075] 如上所述,根据上述第一实施方式,摄像部件 9 具备:第一棱镜 34,其具备半透半反镜面 36,该半透半反镜面 36 将从被检体侧入射到物镜 33A 并直行透过的光束分割为两个方向;以及两个摄像元件 31、32,其分别接收由上述半透半反镜面 36 一分为二的光束,适当地设定由上述半透半反镜面 36 一分为二的光束各自的光程,由此构成为能够获取表示对焦到远点 (到被检体为止的距离为 20mm 以上) 的图像的图像信号以及表示对焦到近点 (到被检体为止的距离为小于 20mm) 的图像的图像信号这两个图像信号。而且,处理器部件 20 构成为:对由摄像部件 9 获取到的两个图像信号自动地进行对比度的比较,并输出高对比度的图像,显示在显示装置 21 中。

[0076] 由此,能够通过显示装置 21 始终显示对焦的状态的图像。另外,不使摄像光学系统、摄像元件等向光轴方向进行移动,就能够获取近点用的图像信号和远点用的图像信号。也就是说,不需要致动器等驱动源、可动机构等复杂的结构,能够设为更简单的结构,因此有助于提高装置的耐久性、可靠性,并且还能够实现装置的小型化。

[0077] 并且,在本实施方式中的摄像部件 9 中,以来自被检体的光束中的 50% 以上的光

量被引向远点用的第二摄像元件 32 一侧的方式设定半透半反镜面 36 的反射率。通过该结构,能够设定为基于由近点用的第一摄像元件 31 获取到的图像信号的近点用图像与基于由远点用的第二摄像元件 32 获取到的图像信号的远点用图像成为大致相等的明亮度的图像,因此,能够与到被检体为止的距离无关地通过具有良好明亮度的显示图像进行观察。

[0078] 另外,构成为来自被检体的光束经由两个棱镜 34、35 照射到近点用的第一摄像元件 31,因此存在内窥镜 1 的插入部 2 的前端部 6 的硬质长度变长的趋势。因此,在本实施方式中,想办法通过在第二棱镜 35 的出射面 35b 与第一摄像元件 31 之间配置高折射光学元件 39 来缩短光程。因而,设置高折射光学元件 39,因此抑制硬质长度变长这一情况,因此能够有助于前端部 6 的小型化。

[0079] 而且,在将多个摄像元件(在本例中两个)配置在前端部 6 的内部时,将其中一个设置于与摄像光学系统的光轴 0 一致的光路上,另一方面,将另外一个设置于与摄像光学系统的光轴 0 正交的光路上,由此能够将两个摄像元件配置于分离的位置。因而,与例如并排配置多个(两个)摄像元件的结构等相比,能够抑制前端部 6 的径向的大型化。另外,能够使从两个摄像元件分别延伸并安装配置了很多各种电气部件的挠性印刷基板等的配置有效地分散,因此能够抑制装置的大型化。

[0080] 在上述第一实施方式中,示出处理器部件 20 进行以下控制的例子:接收来自摄像部件 9 的两个摄像元件 31、32 的两个图像信号的输出并自动地比较对比度,选择对比度较高的图像信号并输出到显示装置 21。

[0081] 这样,也可以设为与自动地选择并显示适当的图像的结构例不同的如下示出的结构。即,处理器部件 20 接收来自摄像部件 9 的两个摄像元件 31、32 的两个图像信号的输出,在输出装置(显示装置 21)的显示画面上显示两个图像。构成为使用者任意地操作设置于操作部 3 等的操作部件,由此使显示中的两个图像中的一个图像显示在显示装置 21 的显示画面整个画面上或者同样地使另一个图像显示等能够任意地进行显示切换。也就是说,也可以具有以下结构:在显示基于由摄像部件 9 的两个摄像元件 31、32 获取到的两个图像信号的图像时,能够根据使用者的意思来进行同时显示两个图像的方式、仅显示一个图像的方式、仅显示另一个图像的方式等显示方式的切换。

[0082] 另外,在上述第一实施方式中,示出在摄像部件 9 中具备两个摄像元件 31、32 的结构例,但是并不限定于这种结构例。例如还考虑将摄像元件的配置数设为三个或者更多的结构例。在该情况下,例如能够通过进一步增设对入射到摄像部件 9 的光束进行分割的光路分割单元即半棱镜来容易地进行应对。

[0083] [第二实施方式]

[0084] 接着,说明本发明的第二实施方式。本实施方式的结构基本上与上述第一实施方式大致相同,仅构成摄像部件的摄像光学系统的物镜的结构稍微不同。因而,对与上述第一实施方式相同的结构附加相同的附图标记而省略其详细说明,下面,仅说明不同的部分。

[0085] 图 4 是表示本发明的第二实施方式的内窥镜装置中的摄像部件的概要的图。如图 4 所示,本实施方式的内窥镜装置中的摄像部件 9A 应用能够对作为摄像光学系统的物镜 33B 进行变倍动作的所谓变焦型的物镜。该物镜 33B 包括在摄像部件 9A 内固定配置的第一透镜 33a 和第二透镜 33b、相对于这些第一透镜 33a 和第二透镜 33b 在光轴 0 方向(图 4 示出的箭头 A 方向)上进退移动自由地配置的变焦透镜系统 33c 等多个光学透镜组以及用于

适当地根据规定的操作指示（手动操作指示或者自动操作指示）使上述变焦透镜系统 33c 在光轴 0 方向上进行进退移动的驱动机构及其驱动源（均未图示）等。其它结构与上述第一实施方式相同。

[0086] 如上所述,根据上述第二实施方式,在采用应用了作为变焦透镜类型的摄像光学系统的物镜 33B 的摄像部件 9A 的内窥镜装置中,也能够得到与上述第一实施方式完全相同的效果。

[0087] [第三实施方式]

[0088] 接着,说明第三实施方式。本实施方式的结构基本上与上述第二实施方式大致相同。在本实施方式的结构中,如图 5 所示,构成为在摄像部件上设置三个摄像元件,由此能够同时获取与直到被检体为止的距离相应的三个图像。在该情况下,关于三个图像,在构成为除了与上述第一实施方式、第二实施方式同样地能够支持表示对焦到远点（直到被检体为止的距离为 20mm 以上）的图像的图像信号和表示对焦到近点（直到被检体为止的距离为小于 20mm 且 1mm 以上）的图像的图像信号以外,还能够支持表示对焦到比上述近点更近的位置的最近接点（直到被检体为止的距离为小于 1mm 且 0.5mm 以上左右）的图像的图像信号这一点,与上述第一实施方式不同。在以下说明中,对与上述第一实施方式、第二实施方式相同的结构附加相同的附图标记而省略其详细说明,仅说明不同的部分。

[0089] 通常,在应用变焦透镜作为摄像光学系统的情况下,在设定为其变焦范围中的长焦距离的情况下,存在景深变浅的趋势。因此,在本实施方式的内窥镜装置中,使用三个摄像元件获取与直到被检体为止的距离相应的三个图像,由此得到更大的景深。

[0090] 图 5 是表示本发明的第三实施方式的内窥镜装置中的摄像部件的概要的图。如图 5 所示,作为摄像光学系统的物镜 33C 而应用能够变倍动作的变焦型的物镜这一点,本实施方式的内窥镜装置中的摄像部件 9B 与上述第二实施方式相同。

[0091] 另一方面,在本实施方式中,如图 5 所示,在物镜 33C 的光轴 0 上的后侧设置有四个棱镜。即,在物镜 33C 的后侧,从前侧起依次配置有第一棱镜 34、第二棱镜 35、第三棱镜 54 以及第四棱镜 55。

[0092] 第一棱镜 34 是形成为具有入射面 34a、第一半透半反镜面 36、出射面 34b 的光路分割单元,是第一半棱镜。通过该结构,第一棱镜 34 使透过物镜 33C 的来自被检体的光束从入射面 34a 入射,将该入射光的一部分分割为在第一半透半反镜面 36 中与光轴 0 正交的方向（引向第二摄像元件 32 的受光面 32b 的方向）和沿着光轴 0 的方向（后侧）。第一棱镜 34 由与上述第一实施方式的第一棱镜 34 相同的结构构成,具有相同的功能。在此,第二摄像元件 32 是用于生成远点用的图像信号的摄像元件。

[0093] 第二棱镜 35 形成为具有与上述第一棱镜 34 的第一半透半反镜面 36 接触的入射面 35a 以及平行于与光轴 0 正交的面的出射面 35b。通过该结构,第二棱镜 35 将透过上述第一半透半反镜面 36 的光束向沿着光轴 0 的方向引向后侧。第二棱镜 35 也由与上述第一实施方式的第二棱镜 35 相同的结构构成,具有大致相同的功能。

[0094] 第三棱镜 54 配置在上述第二棱镜 35 的后侧的透过了上述第一棱镜 34 的第一半透半反镜面 36 之后透过了上述第二棱镜 35 的光束的光路上。第三棱镜 54 是形成为具有入射面 54a、第二半透半反镜面 56 以及出射面 54b 的光路分割单元即第二半棱镜。第三棱镜的入射面 54a 形成为平行于与光轴 0 正交的平面,使得与上述第二棱镜 35 的出射面 35b 接

触。第二半透半反镜 56 将入射光的一部分分割为与光轴 0 正交的方向（引向第一摄像元件 31 的受光面 31b 的方向）和沿着光轴 0 的方向（后侧）。因此，第三棱镜 54 的第二半透半反镜面 56 形成为相对于上述入射面 54a 具有角度大约 45 度的倾斜角。在该情况下，将第二半透半反镜面 56 的倾斜方向设定为具有与上述第一半透半反镜面 36 相反方向的倾斜。也就是说，将第二半透半反镜面 56 的倾斜设定为相对于第一半透半反镜面 36 的倾斜形成角度大约 90 度。通过该结构，第二半透半反镜面 56 形成为使来自入射面 54a 的入射光的一部分光束朝向与光轴 0 正交的方向即与基于上述第一半透半反镜面 36 的光束的弯折方向相反方向（后述的第一摄像元件 31 的受光面 31b）进行反射，另一方面，使剩余的光束朝向沿着光轴 0 的方向（后侧）透过。即，第二半透半反镜面 56 起到以下作用：分割入射光束并使其一部分光束引向后述的第一摄像元件 31 的受光面 32b，另一方面，使其余部分的剩余的光束引向沿着光轴 0 的后侧的后述的第三摄像元件 47 的受光面 47b。

[0095] 另外，第三棱镜 54 的出射面 54b 形成于射出角度被上述第二半透半反镜面 56 弯折大约 90 度的反射光并且与光轴 0 平行的面。在角度被上述第二半透半反镜面 56 弯折大约 90 度的反射光的光路上配置有第一摄像元件 31。第一摄像元件 31 的受光面 31b 配置成与上述出射面 54b 相对。也就是说，第一摄像元件 31 配置在接收从上述第三棱镜 54 射出的光束中的一部分（第二半透半反镜面 56 的反射光）的位置上。在此，第一摄像元件 31 是用于生成近点用的图像信号的摄像元件。

[0096] 第四棱镜 55 形成为具有与上述第三棱镜 54 的第二半透半反镜面 56 接触的入射面 55a 以及平行于与光轴 0 正交的面的出射面 55b。通过该结构，第四棱镜 55 使透过了上述第二半透半反镜面 56 的光束向沿着光轴 0 的方向引向后侧。在该第四棱镜 55 的后侧的透过了上述第二半透半反镜面 56 之后透过上述第四棱镜 55 的光束的光路上配置有第三摄像元件 47。第三摄像元件 47 的受光面 47b 配置成与上述第四棱镜 55 的出射面 55b 相对。因而，第三摄像元件 47 配置在接收从上述第四棱镜 55 射出的光束的位置上。在此，第三摄像元件 47 是生成最近接点用的图像信号的摄像元件。该第三摄像元件 47 也与上述第一摄像元件 31、第二摄像元件 32 同样地，应用作为 CCD 图像传感器或者 MOS 型图像传感器等固体摄像元件的光电转换元件。

[0097] 配置成高折射光学元件 57 被夹在第四棱镜 55 的出射面 55b 与第三摄像元件 47 之间。该高折射光学元件 57 是与上述第一实施方式的高折射光学元件 39 同样地为了缩短光程 (Optical Path Length) 而配置的光学部件。

[0098] 另外，各摄像元件 31、32、47 分别与挠性印刷基板 (FPC) 37、38、58 电连接。由各摄像元件 31、32、47 生成的图像信号从该 FPC 37、38、47 经由贯穿插入部 2、操作部 3、通用线缆 4 的信号线缆（未图示）最终被传送至处理器部件 20。其它结构与上述第一实施方式相同。

[0099] 此外，在图 5 中，附图标记 OPL2 表示被引向第二摄像元件 32 的光束的光程。附图标记 OPL1 表示被引向第一摄像元件 31 的光束的光程。附图标记 OPL1a 表示被引向第三摄像元件 47 的光束的光程。

[0100] 在此，将最近接点的光程 OPL1a、近点的光程 OPL1 以及远点的光程 OPL2 设定为如下。

[0101] $OPL1a > OPL1 > OPL2$

[0102] 也就是说,在设定为相对最长的光程(OPL1a)一侧配置的第三摄像元件47为能够得到最接近用的图像(对焦到处于最近接点的被检体101ka的图像)的最接近用的摄像元件。

[0103] 另外,在设定为比光程OPL1a短且比光程OPL2长的光程(OPL1)一侧配置的第一摄像元件31为能够得到近点用的图像、即对焦到处于近点的被检体101k的图像的近点用的摄像元件。

[0104] 而且,在设定为相对最短的光程(OPL2)一侧配置的第二摄像元件32为能够得到远点用的图像、即对焦到处于远点的被检体101e图像的远点用的摄像元件。

[0105] 另外,在本实施方式中,通过设定第一半透半反镜面36、第二半透半反镜面56的反射率来调整分别入射到各摄像元件(31、32、47)的光量。即,将第一半透半反镜面36、第二半透半反镜面56的反射率设定为入射到各摄像元件(31、32、47)的光量成为如下。

[0106] 远点用(32)>近点用(31)>最接近用(47)

[0107] 在具有这种结构的本实施方式的内窥镜装置中,能够使用三个摄像元件31、32、47同时获取三个图像信号。这三个图像是根据直到被检体为止的距离来设定为适当的对焦状态的图像。与上述第一实施方式同样地,将这三个图像控制为,在处理器部件20(参照图3)中自动地进行对比度比较,选择对比度最高的图像信号而输出到显示装置21。由此,在显示装置21中自动地显示适当的图像。

[0108] 如上所述,根据上述第三实施方式,能够得到与上述各实施方式相同的效果。并且,根据本实施方式,构成为应用作为变焦透镜类型的摄像光学系统的物镜33C,并且设置三个摄像元件31、32、47,能够根据直到被检体为止的距离来获取三个图像,因此能够得到更大景深的图像。

[0109] [第四实施方式]

[0110] 接着,说明本发明的第四实施方式。本实施方式的结构基本上与上述第一实施方式大致相同,仅构成摄像部件的摄像光学系统的物镜的结构稍微不同。因而,对与上述第一实施方式相同的结构附加相同的附图标记而省略其详细说明,下面,仅说明不同的部分。

[0111] 图6是表示本发明的第四实施方式的内窥镜装置中的摄像部件的概要的图。如图6所示,本实施方式的内窥镜装置中的摄像部件9C应用能够对作为摄像光学系统的物镜33D进行调焦的类型的物镜。该物镜33D包括:在摄像部件9C内固定配置的第一透镜33a和第二透镜33b;配置成相对于这些第一透镜33a和第二透镜33b在光轴O方向(图6示出的箭头A方向)上进退移动自由的作为可动透镜的聚焦透镜系统33d等多个光学透镜组;以及驱动单元等,其由用于适当地根据规定的操作指示(手动操作指示或者自动操作指示)使上述聚焦透镜系统33d在光轴O方向上进行进退移动的驱动机构及其驱动源(均未图示)等构成。在该情况下,上述驱动单元是以使基于上述多个摄像元件(31、32、47)的输出图像信号的图像中的对比度的差最大的方式使聚焦透镜系统33d(可动透镜)进行移动的单元。该情况下的对比度的差是基于各图像信号的图像中的对比度的峰值的差。

[0112] 从具有这种结构的上述摄像部件9C的两个摄像元件31、32分别输出两种图像信号。这些输出信号(图像信号)与上述第一实施方式同样地被传送至处理器部件。该处理器部件接收该图像信号的输入并执行需要的图像处理。

[0113] 在此,简单地说明本实施方式中的处理器部件的内部结构中的图像处理电路相关

联的结构。图 7 是表示本实施方式的内窥镜装置中的处理器部件的内部结构中的仅与本发明相关联的部位（图像处理电路相关联）的块结构图。

[0114] 如图 7 所示,本实施方式的内窥镜装置中的处理器部件 20C 具备近点用的图像处理电路 41、远点用的图像处理电路 42、对比度比较电路 43、自动聚焦透镜控制电路 45 以及图像合成电路 46 等。其中,各图像处理电路 41、42 和对比度比较电路 43 是具有与上述第一实施方式相同的结构和功能的电路部件。

[0115] 自动聚焦透镜控制电路 45 是对设置于内窥镜 1 的例如操作部 3 内等的聚焦驱动源（未图示）进行驱动控制来进行使摄像部件 9C 的物镜 33D 的聚焦透镜系统 33d 在光轴 0 上进退的驱动控制的电路部件。自动聚焦透镜控制电路 45 接收来自对比度比较电路 43 的输出（对比度比较结果）并执行自动聚焦动作的控制。

[0116] 此外,除此以外,自动聚焦透镜控制电路 45 还接收例如由设置于操作部 3 的操作部件 15 内包含的规定的操作部进行操作而产生的自动聚焦指示信号,进行用于进行自动调焦动作（自动聚焦动作）的控制。

[0117] 图像合成电路 46 是进行以下图像合成处理的电路部件:接收来自近点用的图像构建电路 41a 的输出和来自远点用的图像构建电路 42a 的输出,提取规定的条件、即对比度高的图像区域而生成一个图像信号。

[0118] 此外,在本实施方式中,与上述第一实施方式（参照图 3）不同,不具备图像切换开关 44。其它结构与上述第一实施方式相同。

[0119] 如上所述,根据上述第四实施方式,在采用应用了作为能够调焦的类型的摄像光学系统的物镜 33D 的摄像部件 9C 的内窥镜装置中也能够得到与上述第一实施方式相同的效果。并且,根据本实施方式,能够对期望的被检体部位进行调焦,因此能够容易地使对比度高的图像进一步清晰地成像。

[0120] 另外,在上述第一实施方式~第三实施方式中的处理器部件 20 中,构成为进行接收来自多个摄像元件的输出信号并选择性地显示对比度高的图像的控制。与此相对,在本实施方式中,处理器部件 20C 进行以下图像合成处理:接收来自多个摄像元件的多个输出信号（在本例中近点用图像信号和远点用图像信号）,提取各图像的对比度高的图像区域而生成一个图像信号,进行控制使该合成图像自动地显示在显示装置 21 中,因此能够生成并显示更大景深的图像。

[0121] [第五实施方式]

[0122] 接着,说明本发明的第五实施方式。本实施方式的结构基本上与上述各实施方式大致相同。例如,构成摄像部件的摄像光学系统的物镜的结构与上述第一实施方式的结构相同。另外,在摄像部件中沿着光轴 0 方向向物镜的后侧设置四个棱镜并将三个摄像元件分别配置于规定的位置上的结构与上述第三实施方式大致相同。因而,对与上述各实施方式相同的结构附加相同的附图标记而省略其详细说明,下面,仅说明不同的部分。

[0123] 图 8 是表示本发明的第五实施方式的内窥镜装置中的摄像部件的概要的图。如图 8 所示,本实施方式的内窥镜装置中的配置在内窥镜 1D 的插入部 2D 的前端部 6D 内部的摄像部件 9D 主要包括:物镜 33A;由设置于该物镜 33A 的光轴 0 上的设置于后侧的四个棱镜 (34、35、54、55) 构成的两个棱镜部件;设置于各规定的棱镜的出射面上的三个摄像元件 (61、62、63);分别从该三个摄像元件 (61、62、63) 延伸的挠性印刷基板 (FPC) 67、68、69;以

及在上述三个摄像元件中最靠物镜 33A 来配置的摄像元件（在本例中第六摄像元件 63；后述）的受光面 63b 上相对配置的高折射光学元件 64 等。

[0124] 上述四个棱镜与上述第三实施方式同样地，从接近物镜 33A 一侧起依次为第一棱镜 34、第二棱镜 35、第三棱镜 54、第四棱镜 55。这四个棱镜的各结构和配置也与上述第三实施方式大致相同。

[0125] 此外，在本实施方式中，将四个棱镜中前侧的第一、第二棱镜 34、35 称为第一棱镜部件，将后侧的第三、第四棱镜 54、55 称为第二棱镜部件。在此，第一棱镜部件配置于物镜 33A 的后侧，将来自物镜 33A 的光束在作为光路分割单元的第一棱镜 34 的第一半透半反镜面 36 中进行二分割，将一个光束引向第四摄像元件 61（在上述各实施方式中相当于第一摄像元件），并且将另一个光束引向后侧。即，第一棱镜 34 的第一半透半反镜面 36 与上述各实施方式同样地具有将入射光进行二分割的功能。

[0126] 另一方面，第二棱镜部件配置于上述第一棱镜部件的后侧，将从该第一棱镜部件引向后侧的上述其它光束在作为光路分割单元的第三棱镜 54 中进行颜色分解，由此将所分离的光束分别引向第五摄像元件 62（在上述各实施方式中相当于第二摄像元件）和第六摄像元件 63（在上述各实施方式中相当于第三摄像元件）。在此，第三棱镜 54 的第二半透半反镜面 56 采用对入射光进行颜色分解的分光光学系统。

[0127] 在本实施方式中，第二半透半反镜面 56 在透过上述第一、第二棱镜 34、35 之后，仅反射入射到第三棱镜 54 的入射光中绿色成分光（亮度成分）并引向与光轴 0 正交的方向即与第一棱镜 34 的第一半透半反镜面 36 的光束的弯折方向相反方向（后述的第五摄像元件 62 的受光面 62b），另一方面，使其余的光束向沿着光轴 0 的方向（后侧）透过。

[0128] 另外，上述三个摄像元件为获取特殊观察图像用的图像信号的第六摄像元件 63、获取通常观察图像用的图像信号的第四摄像元件 61 和第五摄像元件 62。

[0129] 即，在本实施方式的结构中，构成为通过在摄像部件 9D 上设置三个摄像元件，能够同时获取特殊观察图像以及颜色再现性良好的通常观察图像这两个图像。

[0130] 因此，上述三个摄像元件中的一个为例如获取表示荧光观察或者红外光观察等特殊观察图像的图像信号的第六摄像元件 63。该第六摄像元件 63 配置成其受光面 63b 与第一棱镜 34 的出射面 34b 相对。而且，配置成在第一棱镜 34 的出射面 34b 与第六摄像元件 63（在上述各实施方式中相当于第三摄像元件）之间夹持高折射光学元件 64。

[0131] 在此，当作为高折射光学元件 64 而应用透明的元件并作为第六摄像元件 63 而采用高灵敏度的元件时，能够检测生物体的荧光，因此第六摄像元件 63 能够输出荧光观察用的图像信号。

[0132] 另外，当作为高折射光学元件 64 而应用透过特定的波长的光学滤光器并作为第六摄像元件而采用与透过上述高折射光学元件 64 的波长相应的元件时，能够设为灵敏度相对于其特定波长高的元件，因此如果是特定波长、例如红外光，则第六摄像元件 63 能够输出红外光观察用的图像信号。

[0133] 此外，通过将高折射光学元件 64 配置于上述特定部位（第一棱镜 34 的出射面 34b 与第六摄像元件 63 之间），功能缩短光程中在第一半透半反镜面 36 上反射并弯折之后的光程 L（参照图 8）。也就是说，通过设置该高折射光学元件 64，能够抑制内窥镜 1D 中的前端部 6D 的大径化。

[0134] 另一方面,上述三个摄像元件中的另外两个为用于获取表示通常观察图像的图像信号的摄像元件,其中一个为获取红色和绿色成分光(图像构建成分)的第四摄像元件 61,另一个为获取绿色成分光(亮度成分)的第五摄像元件 62。

[0135] 另外,上述第四摄像元件 61 配置成其受光面 61b 与第四棱镜 55 的出射面 55b 相对。而且,上述第五摄像元件 62 配置成其受光面 62b 与第三棱镜 54 的出射面 54b 相对。

[0136] 另外,在本实施方式中的结构中,将从第一透镜 33a 的前侧位置 N(参照图 8)至第四摄像元件 61 的受光面 61b 为止的光程 OL1 与从第一透镜 33a 的前侧位置 N 至第五摄像元件 62 的受光面 62b 为止的光程 OL2 设定为相等 ($OL1 = OL2$)。并且,设定为从第一透镜 33a 的前侧位置 N 至第六摄像元件 63 的受光面 63b 为止的光程 OL3 也与上述光程 OL1、OL2 相等 ($OL1 = OL2 = OL3$)。

[0137] 另外,受光面与沿着光轴 0 的面平行地配置的一对摄像元件 62、63 配置成各受光面 62b、63b 所包含的面夹持光轴 0 而相互大致相对。通过设为该结构,从各摄像元件 62、63 分别延伸设置的挠性印刷基板 (FPC) 68、69 等的摄像元件周围的周边结构部件不会相干涉,从而能够实现部件配置的有效化。此外,相互相对配置的一对摄像元件并不限定于上述组合 (62、63)。

[0138] 在具有这种结构的内窥镜 1D 中的摄像部件 9D 中,从三个摄像元件 (61、62、63) 同时输出三个图像信号。其输出信号(图像信号)被输入到处理器部件 (20)。在该情况下,通过图像处理电路对上述三个图像信号中第四摄像元件 61 的图像信号(基于绿色成分光而生成的图像信号)和第五摄像元件 61 的图像信号(基于绿色成分光而生成的图像信号)实施规定的处理,由此生成通常观察用的图像信号。另一方面,对其余的图像信号、即第六摄像元件 63 的图像信号实施规定的处理,生成特殊图像用的图像信号。

[0139] 这样生成的两个图像信号(通常观察用和特殊观察用的各图像信号)接收来自设置于操作部 3 的规定的操作部件 15 的指示信号而进行输出切换,任一个图像信号被输出到显示装置 21 并进行显示。其它结构与上述第一实施方式或者第三实施方式大致相同。

[0140] 如上所述,根据上述第五实施方式,能够得到与上述各实施方式大致相同的效果。并且,在本实施方式中,作为第六摄像元件 63 应用与特殊光的波长相应的摄像元件,由此实现与各种波长对应的摄像部件,从而能够构成应用了该摄像部件的内窥镜装置。

[0141] 另外,将多个摄像元件 (61、62、63) 平衡良好地配置于光轴 0,由此使从各摄像元件延伸的挠性印刷基板等不会干涉,能够通过有效的内部布局,有助于内窥镜装置整体的小型化。

[0142] 在配置在最接近物镜 33A 的位置上的第六摄像元件 63 附近、即受光面 63b 附近配置了高折射光学元件 64,因此能够抑制摄像部件 9D 本身的大型化,并且能够将入射到三个各摄像元件 (61、62、63) 的光程设定为如下。

[0143] $OL1 = OL2 = OL3$

[0144] 另外,对入射光束进行颜色分解,使分割后的光束中的一个(绿色成分光)入射到第四摄像元件 61,使另一个(红色、绿色成分光)入射到第五摄像元件 62,由此生成两个图像信号,将这两个图像信号在处理器部件 (20) 中实施规定的图像处理,因此能够实现获取颜色再现性良好的通常观察图像的内窥镜装置。

[0145] 此外,在本实施方式中,将构成摄像部件 9D 的摄像光学系统的物镜 33A 的结构设

为与第一实施方式相同的结构,但是并不限于此,也可以应用上述第二、第三实施方式中的变焦型的物镜、第四实施方式中的可调焦的类型的物镜等。

[0146] 另外,在本实施方式中,构成为将受光面相对于沿着光轴 0 的面平行地配置的两个摄像元件 62、63 的各受光面 62b、63b 配置成隔着光轴 0 大致相对,但是并不限于本例。

[0147] 作为其它配置例,例如也可以设为上述两个摄像元件 62、63 的各受光面 62b、63b 相邻的配置。在该情况下,通过使第一半透半反镜 36 的倾斜方向与第二半透半反镜 56 的倾斜方向一致,将来自光轴 0 的光束的弯折方向设定为同一方向即可。

[0148] 并且,与该配置例分开地,还能够将上述两个摄像元件 62、63 的配置在光轴 0 周围例如分别配置于角度大约分离 90 度的位置。该情况下的光轴周围的配置角度并不限于上述大约 90 度,考虑内窥镜 1D 的前端部 6D 的内部布局,在角度 0 ~ 180 度的范围内能够任意地进行设定。由此能够进一步提高部件配置的有效化。

[0149] [第六实施方式]

[0150] 接着,说明本发明的第六实施方式。本实施方式的结构基本上与上述各实施方式大致相同,将作为摄像光学系统的物镜的结构设为适合于生成 3D 图像的方式的结构这一点不同。因而,对与上述各实施方式相同的结构附加相同的附图标记而省略其详细说明,下面,仅说明不同的部分。

[0151] 图 9 是表示本发明的第六实施方式的内窥镜装置中的内窥镜的插入部的前端部的内部结构的概要的图。图 10 是从正面观察图 9 的内窥镜的插入部的前端部时的概要主视图。图 11 是表示应用于图 9 的内窥镜装置的摄像部件中的偏振滤光片的概要形状的概要图。

[0152] 如图 9 所示,在本实施方式的内窥镜装置中的内窥镜 1D 的插入部的前端部 6D 内部固定设置有摄像部件 9E。

[0153] 该摄像部件 9E 主要包括作为立体图像 (stereo image ;3D 图像) 用分别准备一对的物镜部件 (物镜 33ER、33EL 等)、设置于该物镜部件的后侧的棱镜部件 (76、77 等)、设置于该棱镜部件的入射面上的两个偏振滤光片 (75R、75L)、分别设置于上述棱镜部件的多个出射面上的两个摄像元件 (78、79) 以及分别从该两个摄像元件延伸出的挠性印刷基板 (FPC) 80 等。

[0154] 上述物镜部件具有使右眼用的像成像的第一物镜 33ER 以及使左眼用的像成像的第二物镜 33EL。在此,第二物镜 33EL 以针对第一物镜 33ER 具备视差的方式相对于被检体并列进行配置。换言之,第一物镜 33ER 和第二物镜 33EL 以在该内窥镜 1E 中的水平方向上排列的方式形成。在此,内窥镜 1E 的水平方向是指与由该内窥镜装置最终输出显示的内窥镜图像的水平方向一致的方向。

[0155] 这第一物镜 33ER 和第二物镜 33EL 分别由多个光学透镜构成。另外,分别构成第一物镜 33ER 和第二物镜 33EL 的多个光学透镜分别固定配置于形成为筒状的透镜镜筒 71 内部。

[0156] 此外,分别构成第一物镜 33ER 和第二物镜 33EL 的多个光学透镜中的一部分以能够使用偏角和中心调整螺栓 73 进行调整的方式相对于透镜镜筒 71 形成可动状态。同样地,其它一部分光学透镜以能够使用焦点调整销 74 进行调整的方式相对于透镜镜筒 71 形成可动状态。因而,使用偏角和中心调整螺栓 73、焦点调整销 74,这第一物镜 33ER 和第二

物镜 33EL 分别构成以在适当的位置上在适当的状态下能够使适当的两个图像成像的方式能够进行调整。此外,这些调整机构为不与本发明直接相关联的部分,作为应用以往通常实用应用的结构,省略其详细说明。

[0157] 另外,在分别构成第一物镜 33ER 和第二物镜 33EL 的多个光学透镜的光路中的规定位置上配置有用于限制来自前侧的入射光量的光阑板 72。

[0158] 上述两个偏振滤光片 (75R、75L) 是偏振光方向进行交叉的一对偏振滤光片。其中,作为第一光学滤光器的第一偏振滤光片 75R 配置在上述第一物镜 33ER 的光轴 O(R) 上的后侧。也就是说,第一偏振滤光片 75R 与棱镜部件的第一棱镜 76(后述)的入射面 76a 接触地进行配置。在此,将第一物镜 33ER 的光轴 O(R) 与第一偏振滤光片 75R 的中心轴设定为大致一致。而且,第一偏振滤光片 75R 形成为能够仅使入射光的垂直方向成分 V 透过(参照图 11 的 (A))。

[0159] 同样地,作为第二光学滤光器的第二偏振滤光片 75L 配置在上述第二物镜 33EL 的光轴 O(L) 上的后侧。也就是说,第二偏振滤光片 75L 与棱镜部件的第一棱镜 76(后述)的入射面 76a 接触地进行配置。在此,将第二物镜 33EL 的光轴 O(L) 与第二偏振滤光片 75L 的中心轴设定为大致一致。而且,第二偏振滤光片 75L 由与上述第一偏振滤光片 75R 不同的种类构成,形成为能够仅使入射光的水平方向成分 H 透过(参照图 11 的 (B))。

[0160] 上述棱镜部件由第一棱镜 76 和第二棱镜 77 这两个棱镜构成。第一棱镜 76 是被入射透过了上述两个对物光学系统 75R、75L 之后的光束并将该入射光分割为规定的两个方向的光路分割单元即半棱镜。因此,第一棱镜 76 形成为具有入射面 76a、偏振光分束器面 82 以及出射面 76b。

[0161] 第一棱镜 76 的入射面 76a 由与上述第一物镜 33ER 和第二物镜 33EL 各自中的各光轴 O(R)、O(L) 正交的平面构成,上述两个偏振滤光片 (75R、75L) 配置在各光轴 O(R)、O(L) 的延长上。

[0162] 第一棱镜 76 的偏振光分束器面 82 形成为相对于上述入射面 76a 具有角度大约 45 度的倾斜角。由此,偏振光分束器面 82 将从上述入射面 76a 入射的入射光分割为与光轴 O(R)、O(L) 正交的方向以及沿着光轴 O(R)、O(L) 的方向。即,偏振光分束器面 82 在透过第一物镜 33ER 之后,透过第一偏振滤光片 75R 而使从第一棱镜 76 的入射面 76a 入射的光束(垂直方向成分 V) 通过。该光束入射到后侧的第二棱镜 77。

[0163] 另一方面,同偏振光分束器面 82 将在透过第二物镜 33EL 之后透过第二偏振滤光片 75L 而从第一棱镜 76 的入射面 76a 入射的光束(水平方向成分 H) 进行反射,使其光路发生角度为大约 90 度的弯折,从出射面 76b 射出,入射到后述的左眼用摄像元件 78(第二摄像元件)的受光面 78b。

[0164] 出射面 76b 形成为具有与通过上述偏振光分束器面 82 发生弯折之后的光束正交的面。在该出射面 76b 上配置有后述的左眼用摄像元件 78。

[0165] 第二棱镜 77 形成为具有与上述第一棱镜 76 的偏振光分束器面 82 接触地形成的入射面 77a 以及由与上述第一物镜 33ER 和第二物镜 33EL 各自中的光轴 O(R)、O(L) 正交的平面构成的出射面 77b。在该出射面 77b 上配置有后述的右眼用摄像元件 79(第一摄像元件)。

[0166] 两个摄像元件为具有接收通过了第一物镜 33ER 的光束的受光面 79b 的第一摄像

元件即右眼用摄像元件 79 以及具有接收通过了第二物镜 33EL 的光束的受光面 78b 的第二摄像元件即左眼用摄像元件 78。

[0167] 右眼用摄像元件 79 以与第二棱镜 77 的出射面 77b 相对的方式配置有受光面 79b。由此,右眼用摄像元件 79 接收通过了第一物镜 33ER 的光束。即,如上所述,在上述第一物镜 33ER 与上述右眼用摄像元件 79 之间配置有第一偏振滤光片 75R。另外,在上述第一偏振滤光片 75R 与上述右眼用摄像元件 79 之间配置有第一棱镜 76 的偏振光分束器面 82。通过这种结构,右眼用摄像元件 79 接收入射光中的垂直方向成分 V 的光束。

[0168] 另一方面,左眼用摄像元件 78 以与第一棱镜 76 的出射面 76b 相对的方式配置有受光面 78b。由此,左眼用摄像元件 78 接收通过了第二物镜 33EL 的光束。即,如上所述,在上述第二物镜 33EL 与上述左眼用摄像元件 78 之间配置有第二偏振滤光片 75L。另外,在上述第二偏振滤光片 75L 与上述左眼用摄像元件 78 之间配置有第一棱镜 76 的偏振光分束器面 82。通过这种结构,左眼用摄像元件 78 接收入射光中的水平方向成分 H 的光束。

[0169] 挠性印刷基板 (FPC) 80 分别从上述两个摄像元件 78、79 朝向后侧延伸。各挠性印刷基板 (FPC) 80 与贯穿插入部、操作部、通用线缆内并经由内窥镜连接器最终到达处理器部件 20 的信号线缆 81 电连接。而且,在上述透镜镜筒 71 的后端侧外周与上述信号线缆 81 的前端侧外周之间通过热收缩管 84 进行连结,在其内部填充粘接剂而固定内部结构物(挠性印刷基板 80 等)。

[0170] 此外,将上述摄像部件 9E 中的第一物镜 33ER 和第二物镜 33EL 的光程设定为成为相等。

[0171] 另外,在图 10 示出的主视图中,在第一物镜 33ER 和第二物镜 33EL 各自附近设置有两个照明光学系统的照明窗 83。构成为在该照明窗 83 上连接贯穿插入部 2、操作部 3、通用线缆 4 内部的光导件的前端,经由该光导件从光源装置 22 传送的照明光从上述照明窗 83 朝向前侧的被检体射出。其它结构与上述各实施方式等大致相同。

[0172] 此外,在图 10 中表示的附图标记 R、L、D、U 表示内窥镜本身处于正规位置时的方向,附图标记 R 表示内窥镜的右方向(内窥镜图像的右侧)。附图标记 L 表示内窥镜的左方向(内窥镜图像的左侧)。在此,内窥镜的左右是从使用者观察的情况下的左右方向。在图 13 中表示从内窥镜的正面观察的情况,因此左右成为相反。附图标记 D 表示内窥镜的下方向(内窥镜图像的下侧)。附图标记 U 表示内窥镜的上方向(内窥镜图像的上侧)。

[0173] 在具有这种结构的本实施方式的内窥镜装置中,由摄像部件 9E 的两个摄像元件 78、79 获取到的两个图像信号被输出到处理器部件(20)。处理器部件(20)接收该两个图像信号而实施规定的图像处理,生成能够作为立体图像而观察的方式的显示用图像信号,输出到显示装置(21)。关于该图像,例如使用偏振光眼镜进行监视观察,由此能够作为 3D 图像进行观察。

[0174] 如上所述,根据上述第六实施方式,构成为使来自第一物镜 33ER 和第二物镜 33EL 各自的两个入射光中的一个直进,另一方面,将另一个在棱镜部件中进行反射而使其光路发生角度为 90 度的弯折,构成为在各光束的前进方向上配置右眼用摄像元件 79(第一摄像元件)和左眼用摄像元件 78(第二摄像元件)。

[0175] 因而,设为将棱镜部件的不同的面设为出射面并对各出射面各自设置摄像元件的方式,但是通过该结构,不需要将两个摄像元件 78、79 排列配置在与对物光学系统的光轴

正交的方向上。由此,根据本实施方式的结构,有助于摄像部件 9E 的径向的小型化以及能够有助于应用该小型化的内窥镜的前端部的小型化。与此同时,一边抑制摄像部件本身的大型化一边能够使各摄像元件的尺寸大型化,因此能够容易地提高获取图像的像质。

[0176] 而且,能够在将两个摄像元件与一个棱镜部件进行接合的方式下构成并部件化,因此能够实现摄像部件的小型化以及应用该小型化的内窥镜本身的小型化的同时,有助于制造工序的作业性的简化并且还有助于安装性的提高。并且,还得到通过基于使摄像元件与棱镜部件一体化的部件化而不需要分别调整两个对物光学系统这种效果。

[0177] [第七实施方式]

[0178] 接着,说明本发明的第七实施方式。本实施方式的结构基本上与上述第六实施方式大致相同,3D 图像对应的内窥镜装置即通过不同方式的结构构成作为摄像光学系统的物镜的结构这一点不同。因而,对与上述各实施方式相同的结构附加相同的附图标记而省略其详细说明,下面,仅说明不同的部分。

[0179] 图 12 是表示本发明的第七实施方式的内窥镜装置中的内窥镜的插入部的前端部的内部结构的概要的图。图 13 是从正面观察图 12 的内窥镜的插入部的前端部时的概要主视图。图 14 是表示应用于图 12 的内窥镜装置的摄像部件的视场光阑板的概要形状的主视图。

[0180] 在上述第六实施方式中,设为通过具备两个对物光学系统来使两个图像成像的方式。针对该结构,在本实施方式中,构成为通过一个对物光学系统来形成两个图像。

[0181] 即,如图 12 所示,在本实施方式的内窥镜装置中的内窥镜 1F 的插入部的前端部 6F 的内部固定设置有摄像部件 9F。

[0182] 该摄像部件 9F 主要包括物镜部件(对物光学系统 33F 等)、设置于该物镜部件的后侧的棱镜部件(85、86 等)、分别设置于该棱镜部件的多个出射面上的两个摄像元件(87、88)以及分别从这两个摄像元件延伸的挠性印刷基板(FPC)89 等。

[0183] 本实施方式的物镜部件构成为通过一个对物光学系统来成像立体图像(stereo image;3D 图像)用的两个像(右眼用,左眼用)。即,本实施方式的物镜部件主要包括由多个光学透镜构成的对物光学系统 33F、用于固定这些对物光学系统 33F 的透镜镜筒 90、用于限制来自前侧的入射光量的光阑板 72、根据入射到对物光学系统 33F 的入射光来生成用于成像右眼用的像的光束以及用于成像左眼用的像的光束这两个光束的视场光阑板 91 以及偏振滤光片(92R、92L)等。

[0184] 如图 12 所示,视场光阑板 91 配置在对物光学系统 33F 的中程的位置上。另外,如图 14 所示,视场光阑板 91 整体形成为圆板形状,形成有在从正面观察时隔着圆板的中心轴在径向的中程部位上穿透设置并能够通过光的两个孔 91r、91l(大号)。在视场光阑板 91 中,除了上述两个孔 91r、91l(大号)以外的部分形成为遮蔽光的通过。因而,通过该结构,构成为从对物光学系统 33F 的前表面入射的光束通过该视场光阑板 91 被分割成两个光束而向后侧射出。另外,上述两个孔 91r、91l 在该内窥镜 1F 中的水平方向上排列而形成。在此,内窥镜 1F 的水平方向是指与由该内窥镜装置最终输出显示的内窥镜图像的水平方向一致的方向。由此,根据通过了上述两个孔 91r、91l 的光束由上述对物光学系统 33F 成像的两个像形成为具有视差。

[0185] 而且,在紧接着上述视场光阑板 91 的各孔 91r、91l 的各之前分别固定设置有偏振

滤光片(92R、92L)。这两个偏振滤光片(92R、92L)是偏振光方向相交叉的一对偏振滤光片。其中,作为第一光学滤光器的第一偏振滤光片92R固定设置于紧接着视场光阑板91的右眼用孔91r之前位置。该第一偏振滤光片92R形成为例如仅使入射光的垂直方向成分V透过(参照图11的(A))。

[0186] 同样地,作为第二光学滤光器的第二偏振滤光片92L固定设置于紧接着视场光阑板91的左眼用孔91l之前位置。该第二偏振滤光片92L形成为例如仅使入射光的垂直方向成分H透过(参照图11的(B))。

[0187] 棱镜部件的结构与上述第六实施方式大致相同。也就是说,第一棱镜85形成为具有偏振光分束器面82。因而,透过上述第一偏振滤光片92R并入射到第一棱镜85的光束(垂直方向成分V)通过偏振光分束器面82并透过后侧的第二棱镜77而入射到右眼用的第一摄像元件88的受光面,在该受光面上成像右眼用的像。另一方面,透过上述第二偏振滤光片92L并入射到第一棱镜85的光束(垂直方向成分H)在偏振光分束器面82上进行反射,使其光路发生角度为大约90度的弯折而前进,入射到左眼用的第二摄像元件87的受光面而在该受光面上成像右眼用的像。在该情况下,将上述两个光束的光程设定为相等。

[0188] 另外,在图13示出的主视图中,在对物光学系统33F的外周缘侧附近设置有两个照明光学系统的照明窗93。该照明窗93的结构与上述各实施方式相同,构成为将从光源装置22经由光导件传送的照明光朝向位于该内窥镜的前侧的被检体射出。其它结构与上述各实施方式等大致相同。此外,在图13中表示的附图标记R、L、D、U与在上述第六实施方式中说明的图10完全相同。

[0189] 如上所述,根据上述第七实施方式,在应用构成为通过一个对物光学系统获取具有视差的两个像的方式的立体观察用的摄像部件的内窥镜装置中,也能够得到与上述第六实施方式相同的效果。

[0190] 通过上述发明的实施方式,能够得到以下结构的发明。即,一种摄像部件,具备:

[0191] (1) 物镜;

[0192] 第一棱镜部件,其配置于上述物镜的后侧,分割来自上述物镜的光束,将一个光束引向第一摄像元件,并且将另一个光束引向后侧;以及

[0193] 第二棱镜部件,其配置于上述第一棱镜部件的后侧,对上述另一个光束进行颜色分解,由此将所分离的光束分别引向第二摄像元件和第三摄像元件。

[0194] (2) 根据上述项(1)所述的摄像部件,在上述第一棱镜部件与上述第一摄像元件之间配置具有高折射率的光学部件。

[0195] (3) 根据上述项(2)所述的摄像部件,具有上述高折射率的光学部件具备仅使特定波长的光束透过的波长选择单元。

[0196] (4) 根据上述项(1)所述的摄像部件,基于上述第一摄像元件、上述第二摄像元件、上述第三摄像元件中的任一个的一对配置在受光面相互相对的位置。

[0197] (5) 一种内窥镜装置,使用了上述项(1)所述的摄像部件。

[0198] 在此,在以往的内窥镜装置中,例如除了具备进行用于获取彩色图像的通常观察的通常方式的摄像部件的内窥镜装置以外,实际应用着具备进行特殊光观察的特殊方式的摄像部件的内窥镜装置。然而,在构成为能够通过一个内窥镜装置进行通常光观察和特殊光观察时,例如需要将颜色再现性良好的通常观察用摄像部件和特殊观察用摄像部件这多

个摄像部件内置于单一内窥镜的插入部前端部。在设为这种结构的情况下,导致内窥镜装置的插入部前端部的外径变大。然而,近年来,在内窥镜装置中,始终期望装置本身的小型化,由此是无法采用仅配置用途不同的多个摄像部件的结构的方式。

[0199] 因此,例如在日本特开 2007-50106 号公报等中提出了各种以下具备小型摄像部件的内窥镜装置:例如构成为使用分光棱镜等对通过了物镜的来自被摄体的光束进行分割而分别引向多个摄像元件,在各摄像元件的受光面上配置所入射的光中仅使特定波长的光透过的滤色器等,由此设法与各种波长对应。

[0200] 由上述日本特开 2007-50106 号公报等公开的内窥镜装置构成为,将通过了摄像光学系统的光束通过分光棱镜分割为波长 500nm 以下的光和超过波长 500nm 的光,将前者波长 500nm 以下的光经由第一滤色器引向第一摄像元件,将后者超过波长 500nm 的光经由第二滤色器引向第二摄像元件。而且,在通常观察模式时,将白色光照射到被检体而根据由上述两个摄像元件获取到的图像信号来生成全色的通常观察图像。另一方面,在特殊观察模式时,经由蓝色滤光器将激发光照射到被检体并 NBI 根据由上述第一摄像元件获取到的图像信号来生成图像信号,根据由上述第二摄像元件获取到的图像信号来生成自体趋势图像信号。通过该结构,在由上述日本特开 2007-50106 号公报等公开的内窥镜装置中,能够通过单一摄像部件来适当地切换通常光观察图像和特殊光观察图像,因此能够实现内窥镜装置的小型化。

[0201] 这样,在由上述日本特开 2007-50106 号公报等公开的内窥镜装置中,设为切换通常光观察图像与特殊光观察图像,因此无法同时观察上述不同的两个图像。

[0202] 因此,根据上述发明,能够提供一种一边实现小型化一边与各种波长的观察光对应并能够同时进行通常光观察和特殊光观察的内窥镜装置。

[0203] 并且,通过上述发明的实施方式,能够得到以下结构的发明。即,

[0204] (6) 一种摄像部件,具备:

[0205] 第一对物光学系统;

[0206] 第一摄像元件,其接收通过了上述第一对物光学系统的光束;

[0207] 第二对物光学系统,其以相对于上述第一对物光学系统具备视差的方式进行配置;

[0208] 第二摄像元件,其接收通过了上述第二对物光学系统的光束;

[0209] 第一光学滤光器,其配置在上述第一对物光学系统与上述第一摄像元件之间;

[0210] 第二光学滤光器,其配置在上述第二对物光学系统与上述第二摄像元件之间,由与上述第一光学滤光器不同种类构成;以及

[0211] 半棱镜,其配置在上述第一光学滤光器与上述第一摄像元件和上述第二光学滤光器与上述第二摄像元件之间,使分别通过上述第一光学滤光器和上述第二光学滤光器的光束反射或者通过。

[0212] (7) 根据上述项 (6) 所述的摄像部件,上述第一光学滤光器和上述第二光学滤光器为偏振光方向相交叉的一对偏振滤光片。

[0213] (8) 根据上述项 (7) 所述的摄像部件,上述半棱镜为偏振光分束器。

[0214] (9) 一种内窥镜装置,使用了上述项 (6) 所述的摄像部件。

[0215] 在此,例如在日本专利第 4955840 号公报等中提出了各种以下具有以下结构的 3D

内窥镜装置：在以往的内窥镜装置中，横向排列配置两个摄像元件，由此能够获取立体图像（stereo image；3D 图像）。

[0216] 由上述日本专利第 4955840 号公报等公开的 3D 内窥镜装置构成为，将独立的两个摄像部件以横向排列的方式配置在插入部前端。

[0217] 然而，在由上述日本专利第 4955840 号公报等公开的内窥镜装置中，由于以排列的方式配置两个摄像部件，因此存在插入部前端部的结构变得大型化这种问题点。

[0218] 因此，根据上述发明，在 3D 内窥镜装置中，通过设法研究配置于插入部前端部内的两个摄像元件的配置，能够实现摄像部件的小型化，因此能够提供一种实现插入部前端部的小型化的 3D 内窥镜装置。

[0219] 此外，本发明并不限定于上述实施方式，当然在不脱离发明的宗旨的范围内能够实施各种变形、应用。并且，在上述实施方式中，包括各个阶段的发明，通过所公开的多个结构要求中的适当的组合，能够提取出各种发明。例如，即使从上述实施方式示出的全部结构要求中删除几个结构要求，也能够解决发明要解决的问题，在得到发明的效果的情况下，能够作为发明而提取该结构要求被删除的结构。

[0220] 本申请主张 2013 年 4 月 19 日在日本申请的特愿 2013-088724 号的优先权，并以此为基础提出申请。

[0221] 基于上述基础申请而公开的内容被引用用于本申请的说明书、权利要求、附图。

[0222] 产业上的可利用性

[0223] 本发明不仅应用于医疗领域的内窥镜装置，还能够应用于工业领域的内窥镜装置。

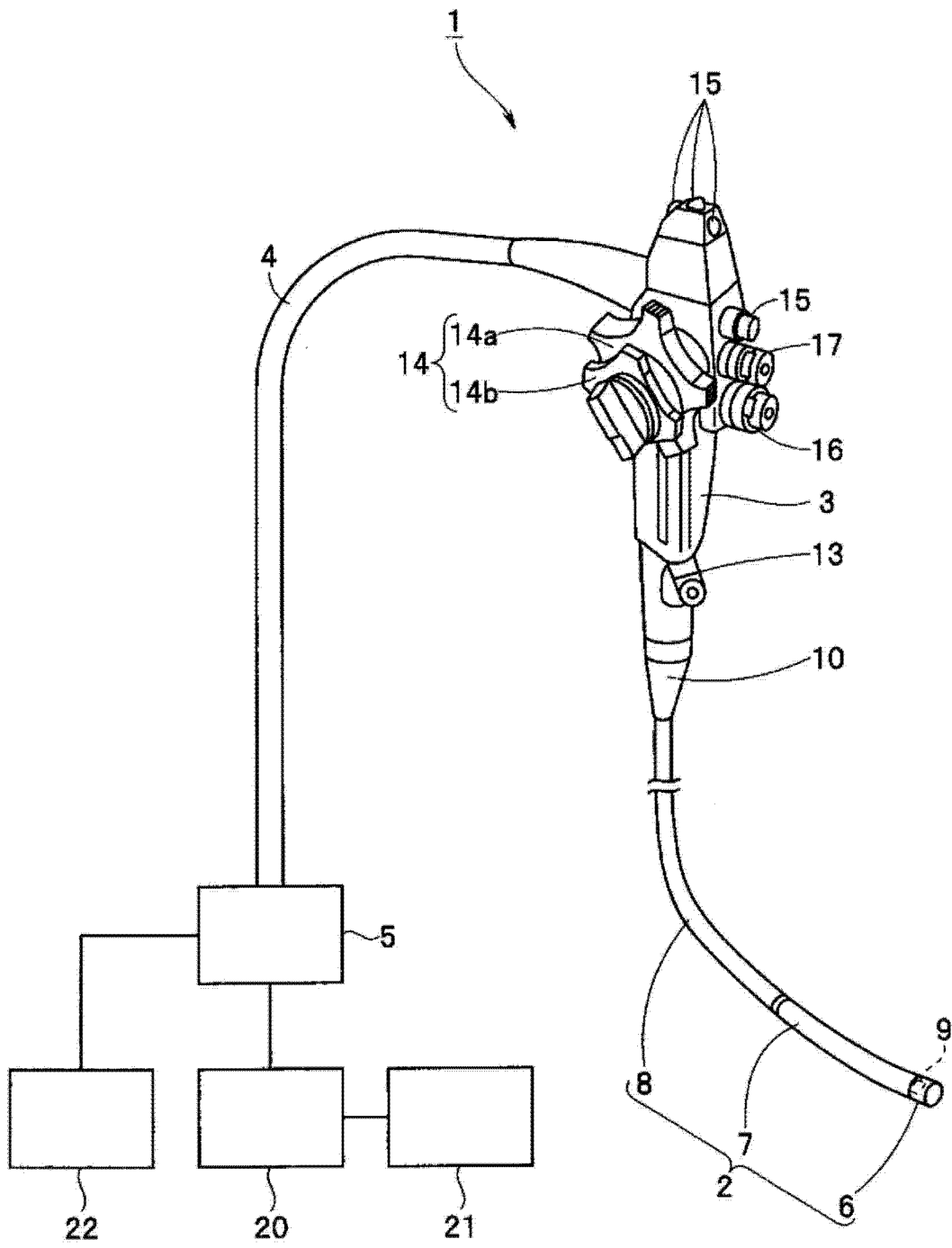


图 1

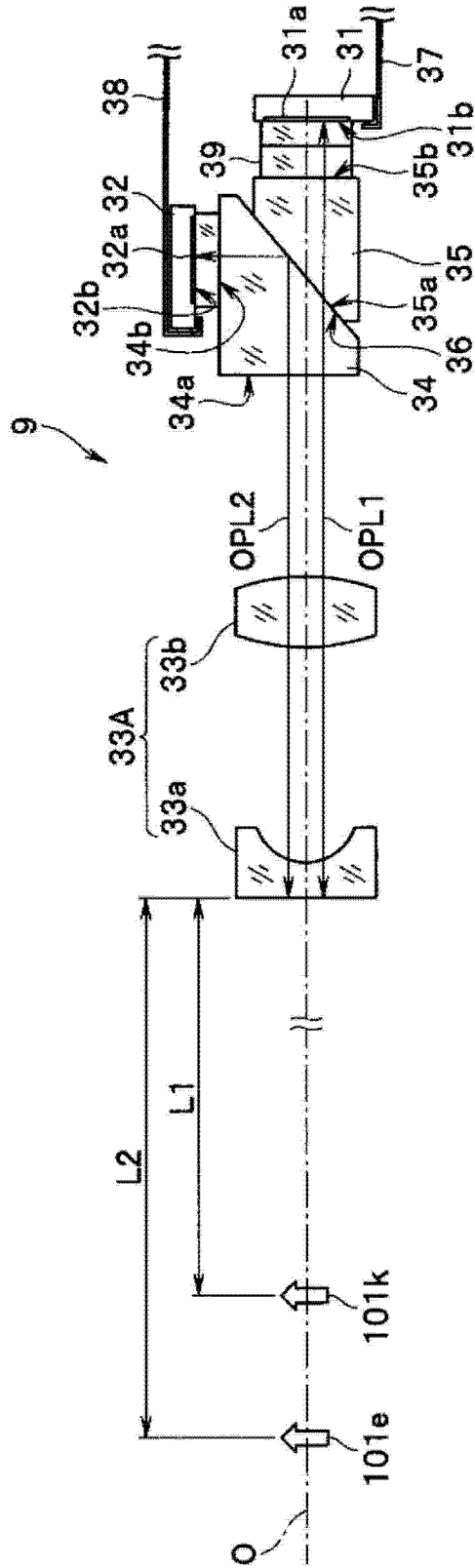


图 2

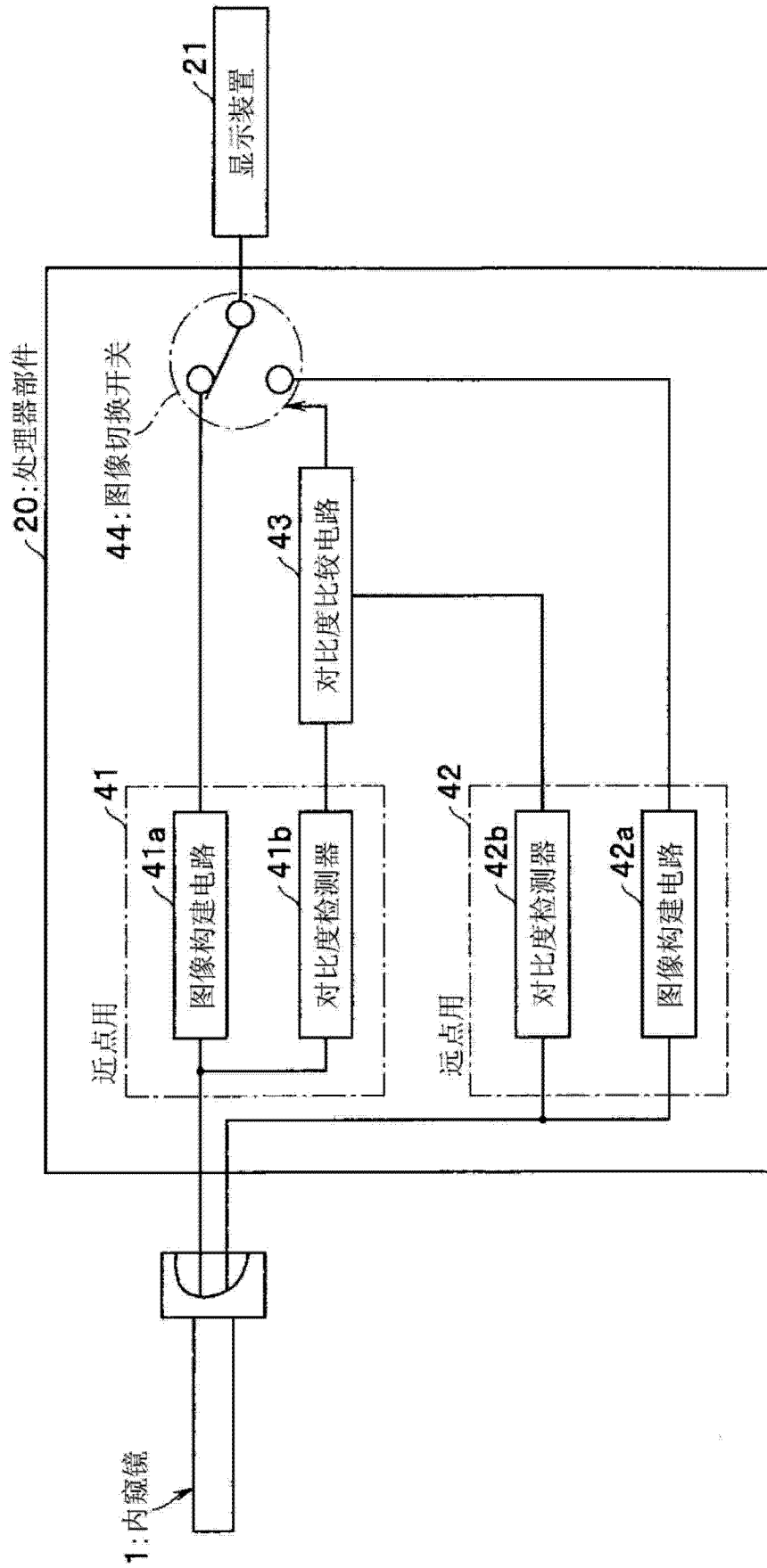


图 3

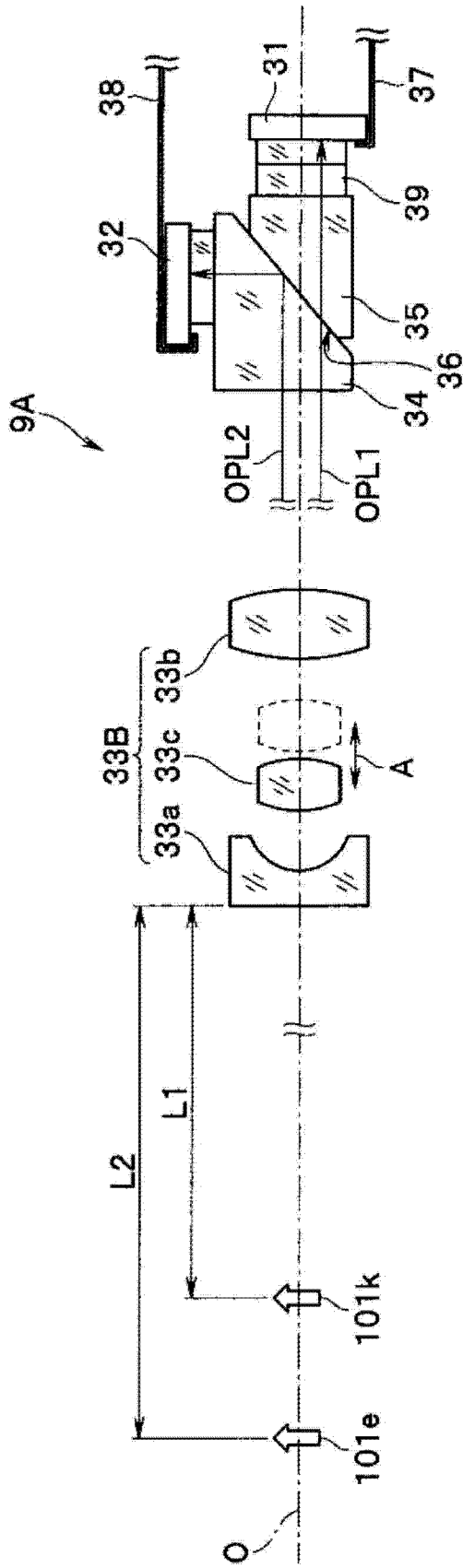


图 4

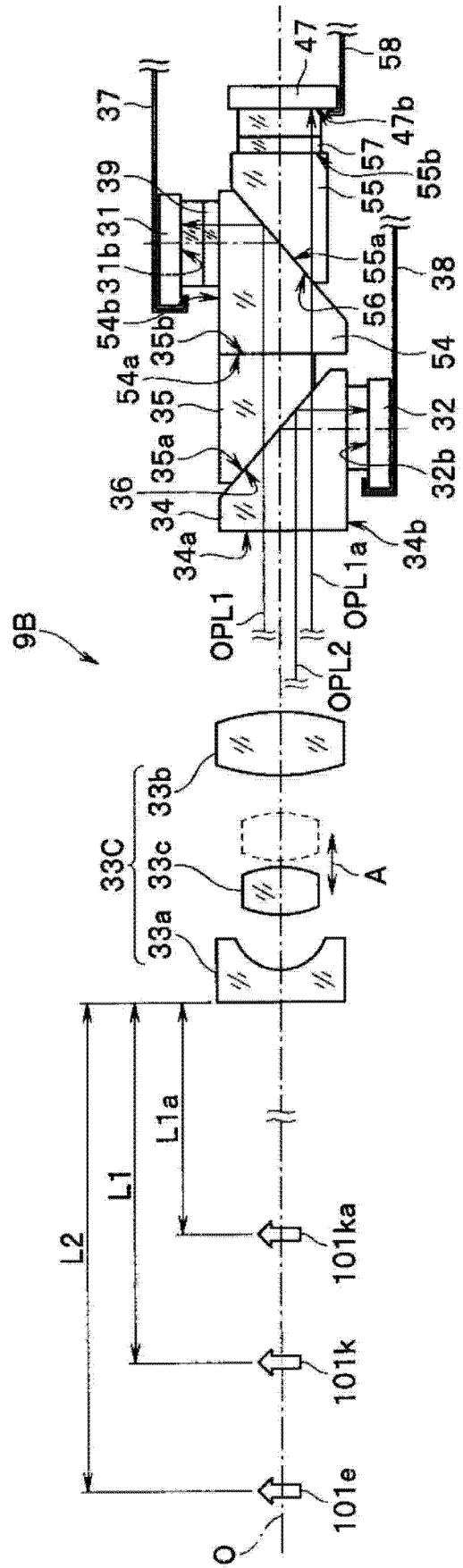


图 5

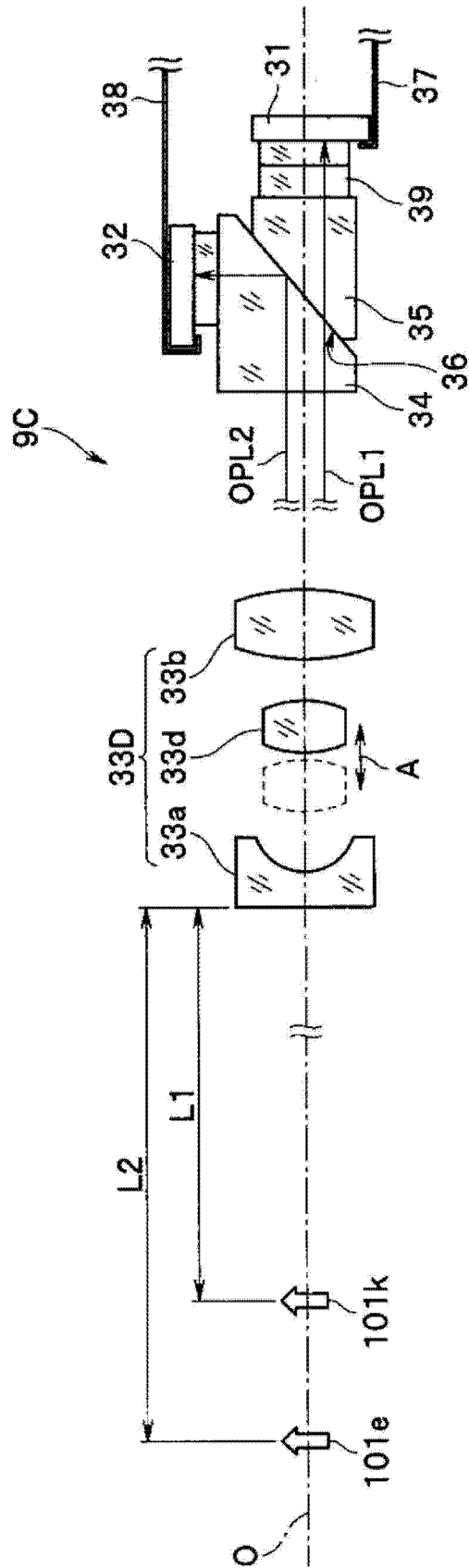


图 6

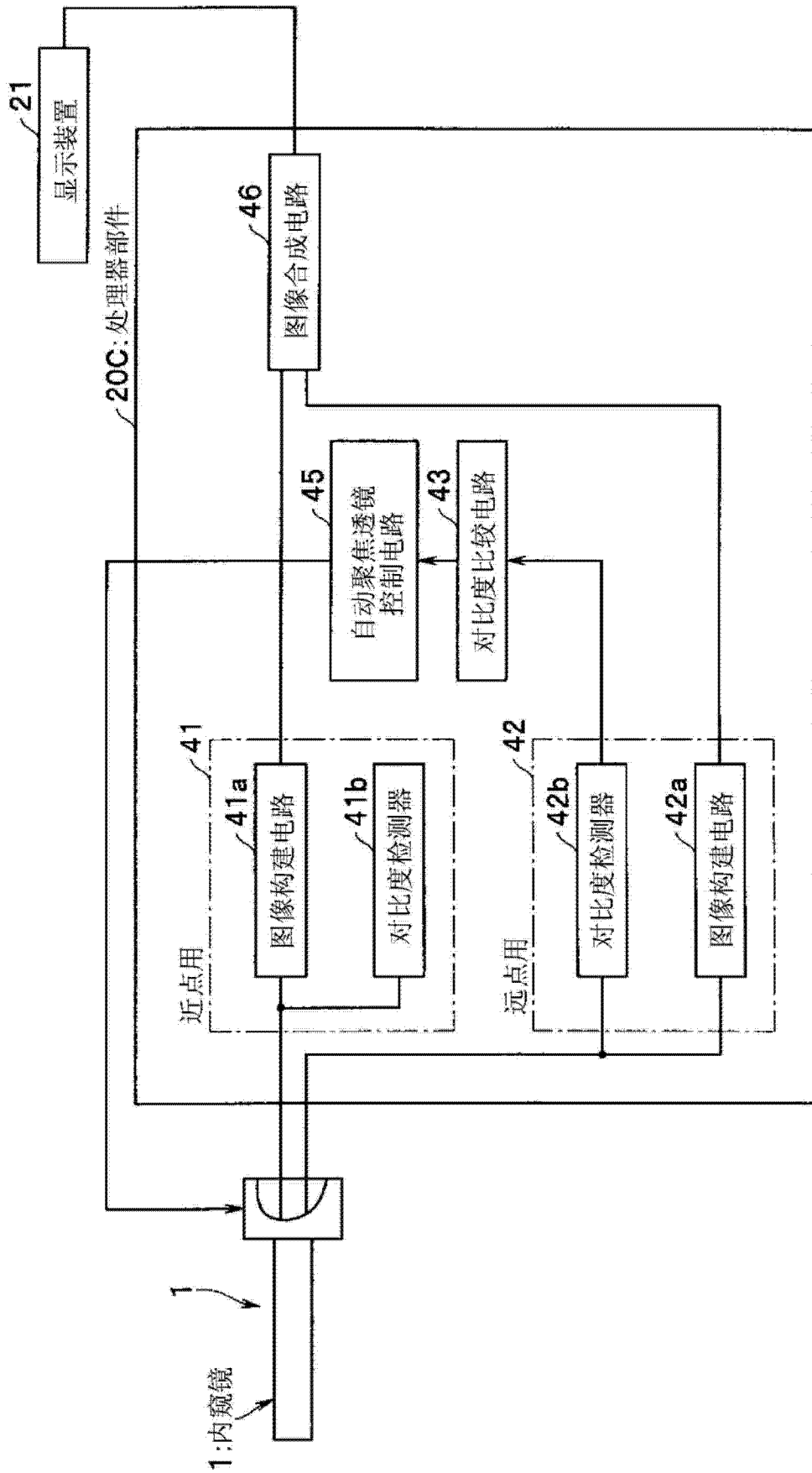


图 7

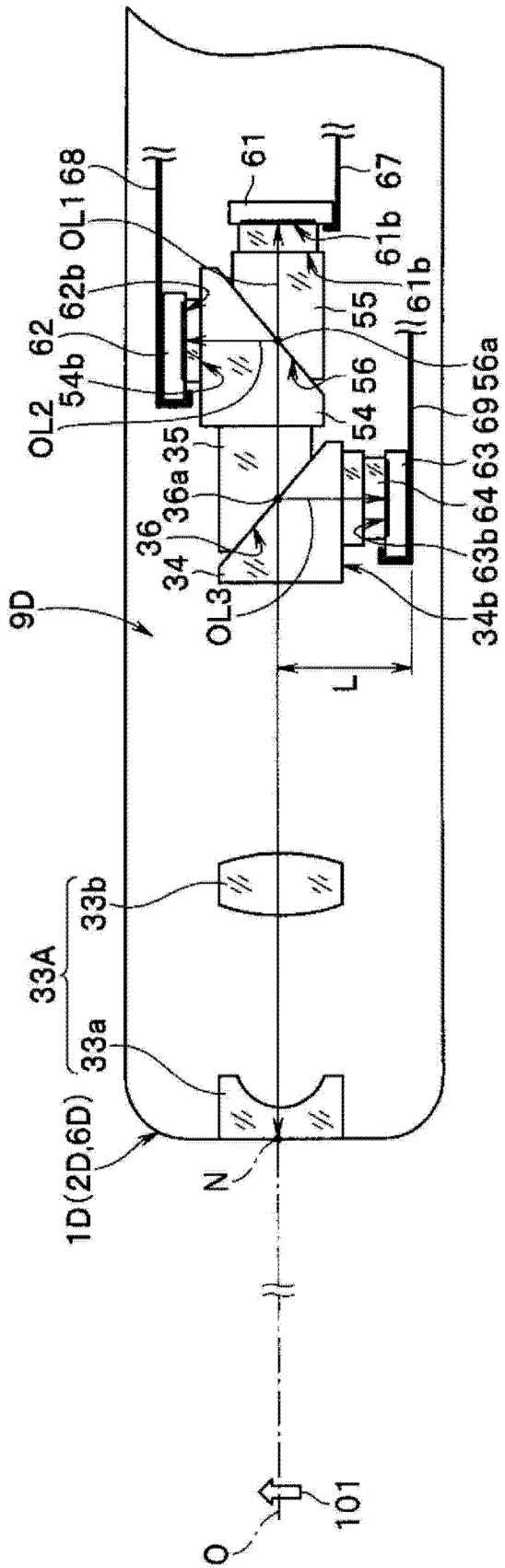


图 8

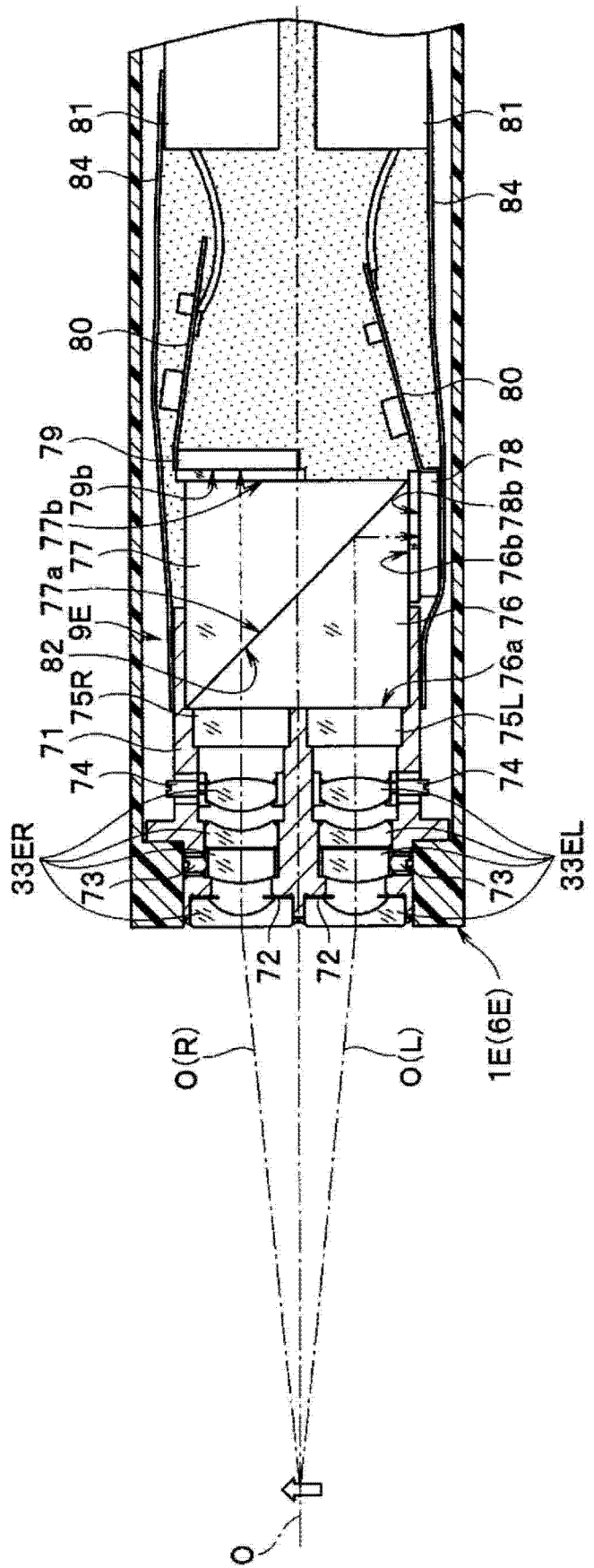


图 9

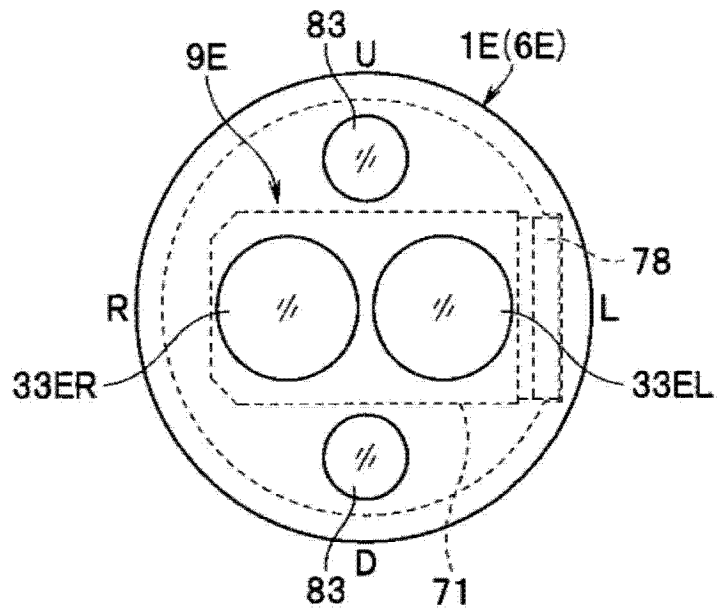


图 10

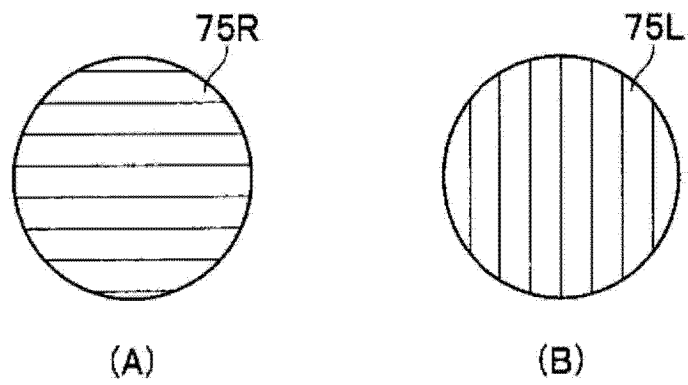


图 11

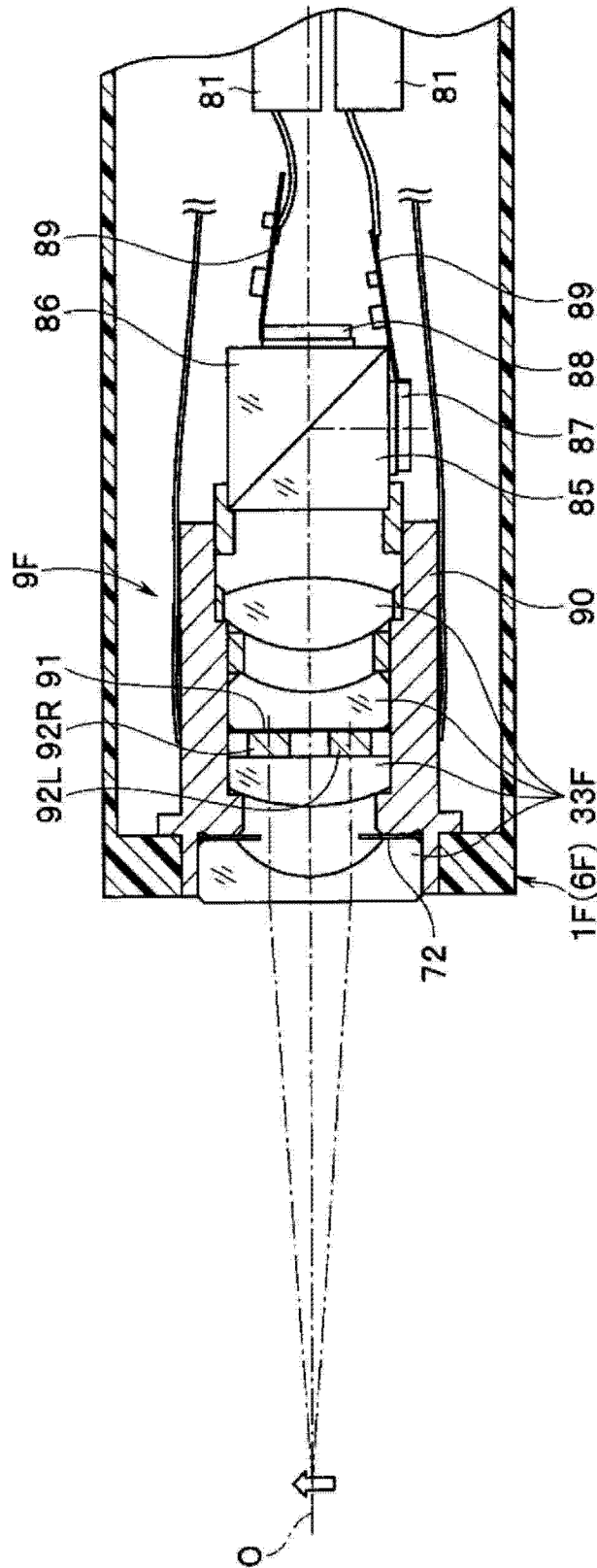


图 12

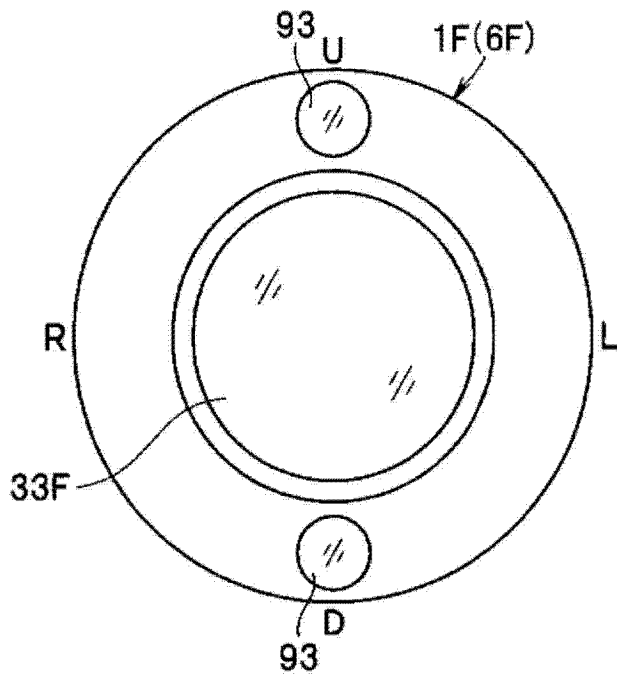


图 13

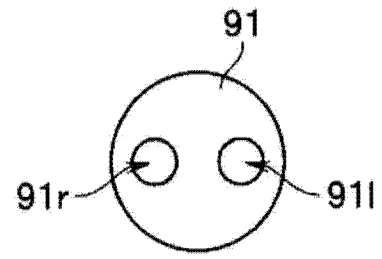


图 14

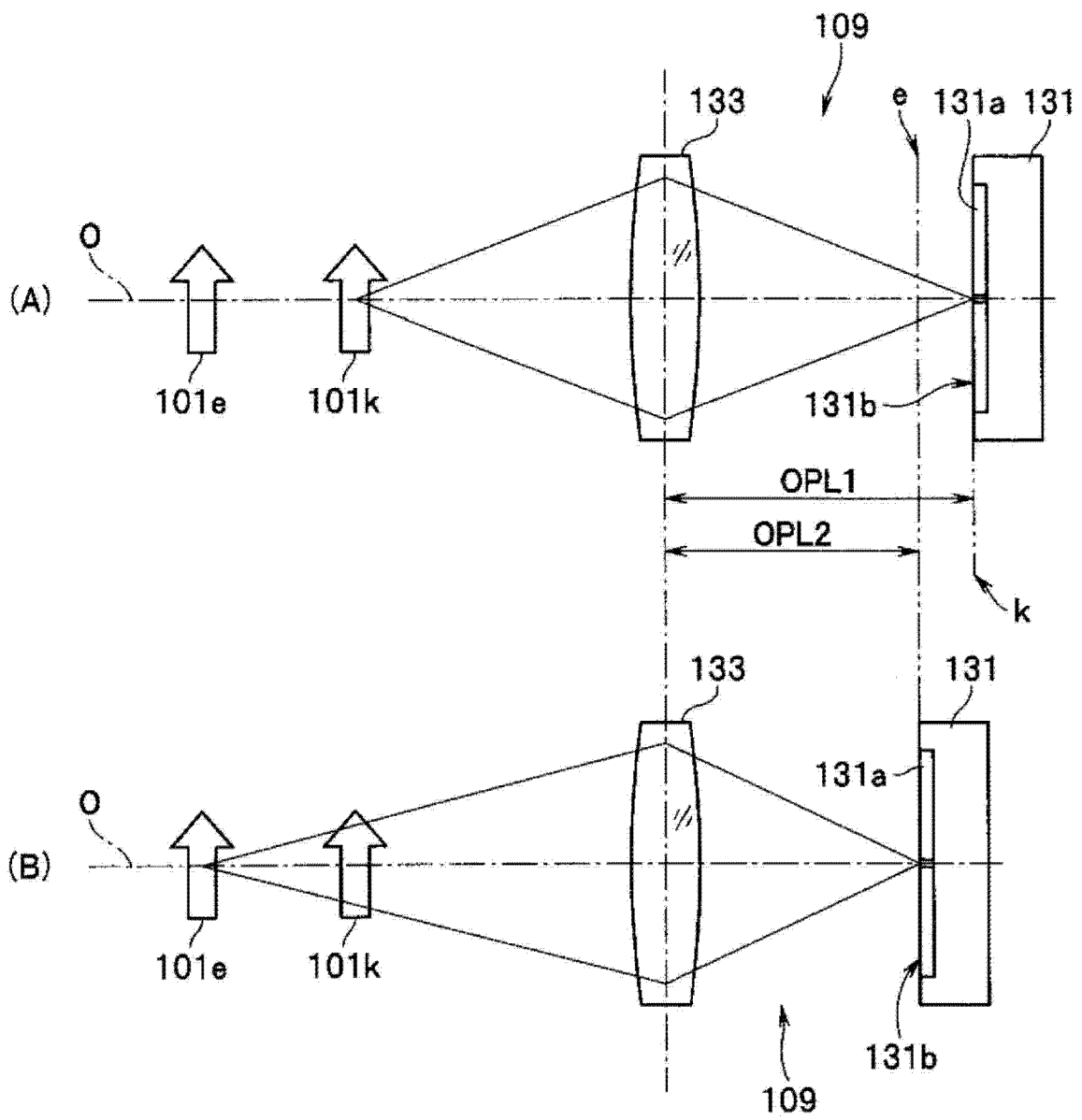


图 15

专利名称(译)	内窥镜装置		
公开(公告)号	CN104812289A	公开(公告)日	2015-07-29
申请号	CN201480002925.8	申请日	2014-03-27
[标]申请(专利权)人(译)	奥林巴斯株式会社		
申请(专利权)人(译)	奥林巴斯株式会社		
当前申请(专利权)人(译)	奥林巴斯株式会社		
[标]发明人	加川裕昭 一村博信 大町健二		
发明人	加川裕昭 一村博信 大町健二		
IPC分类号	A61B1/04 A61B1/00 G02B23/24 H04N7/18		
CPC分类号	H04N7/18 A61B1/05 G02B23/2423 G02B23/2415 A61B1/00163 A61B1/00 A61B1/00009 A61B1/0005 A61B1/00096 A61B1/00188 A61B1/04 A61B1/045 A61B1/051 G02B23/2453 G02B27/1066 G02B27/126 G02B13/0015 H04N5/2254		
代理人(译)	刘新宇 张会华		
优先权	2013088724 2013-04-19 JP		
其他公开文献	CN104812289B		
外部链接	Espacenet SIPO		

摘要(译)

本发明的目的在于提供一种在实现小型化的同时能够获取易观察的图像的内窥镜装置，为此而具备：摄像部件(9)，其具备多个摄像元件(31、32)以及将从物镜(33)入射的光线进行分割并分别引导到多个摄像元件的光路分割单元(34)，使用于引导到多个摄像元件的多个光线的光程(OLP1、OLP2)互不相同；对比度比较单元(43)，其将基于从多个摄像元件分别输出的多个图像信号的多个图像的对比度进行比较；以及图像选择单元(20)，其基于由对比度比较单元比较出的结果，仅选择来自多个摄像元件中的一个摄像元件的图像信号进行输出。

