



(12) 发明专利

(10) 授权公告号 CN 103619233 B

(45) 授权公告日 2016. 08. 17

(21) 申请号 201280029679. 6
 (22) 申请日 2012. 11. 06
 (30) 优先权数据
 2012-082287 2012. 03. 30 JP
 (85) PCT国际申请进入国家阶段日
 2013. 12. 16
 (86) PCT国际申请的申请数据
 PCT/JP2012/078744 2012. 11. 06
 (87) PCT国际申请的公布数据
 W02013/145410 JA 2013. 10. 03
 (73) 专利权人 奥林巴斯株式会社
 地址 日本东京都
 (72) 发明人 五十岚诚 山崎健二
 (74) 专利代理机构 北京林达刘知识产权代理事
 务所(普通合伙) 11277
 代理人 刘新宇

(51) Int. Cl.
 A61B 1/04(2006. 01)
 A61B 1/00(2006. 01)
 (56) 对比文件
 JP 特开 2011-50470 A, 2011. 03. 17,
 JP 特开 2011-143154 A, 2011. 07. 28,
 US 5078150 A, 1992. 01. 07,
 US 2005/0046702 A1, 2005. 03. 03,
 JP 特开 2006-61621 A, 2006. 03. 09,
 JP 特开 2010-75368 A, 2010. 04. 08,
 US 2011/0069162 A1, 2011. 03. 24,
 US 2007/0149854 A1, 2007. 06. 28,
 US 2006/0018378 A1, 2006. 01. 26,
 CN 101010029 A, 2007. 08. 01,
 CN 101175435 A, 2008. 05. 07,

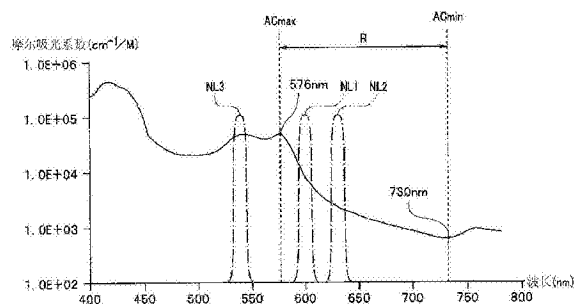
审查员 张雯

权利要求书2页 说明书23页 附图15页

(54) 发明名称
内窥镜装置

(57) 摘要

内窥镜装置 (1) 具备光源装置 (4)、CCD(2)、根据 CCD(2) 的摄像信号生成图像信号的视频处理器 (7)、观察监视器 (5) 以及调光电路 (43)。调光电路 (43) 根据第一波长频带的第一图像信号 (P1) 和第二波长频带的第二图像信号 (P2), 对第一图像信号 (P1) 附加大于第二图像信号 (P2) 的权重来计算用于调整光源装置 (4) 中的光量的调光信号并输出该调光信号, 其中, 上述第一波长频带的第一图像信号 (P1) 在被检体的生物体组织的吸收特性方面从包含极大值的波长频带至极小值处的波长频带之间具有光谱特性的峰波长, 上述第二波长频带的第二图像信号 (P2) 是与第一图像信号 (P1) 相比具有吸收特性的值低且生物体组织的散射特性得到抑制的光谱特性的峰波长。



1. 一种内窥镜装置,其特征在于,具备:

照明部,其对被检体照射具有规定的波长频带的至少一个以上的照明光;

摄像部,其拍摄基于上述照明部的照射的来自上述被检体的返回光;

图像信号处理部,其根据上述摄像部的摄像信号生成图像信号;

调光部,其根据基于第一波长频带的摄像信号的第一亮度值和基于第二波长频带的摄像信号的第二亮度值以及基于第三波长频带的摄像信号的第三亮度值,相对于对上述第一亮度值附加的权重系数减小附加对上述第二亮度值和上述第三亮度值附加的权重系数来进行加法处理,由此计算用于调整上述照明部中的光量的调光基准信号并输出该调光基准信号,其中,上述第一波长频带的摄像信号在可见区域的红色频带且上述被检体的生物体组织的血红蛋白吸收特性上从包含极大值的波长频带至包含极小值的波长频带之间是窄频带,上述第二波长频带的摄像信号是在上述可见区域的红色频带内且与该第一波长频带的摄像信号相比上述血红蛋白吸收特性的吸收系数低且上述生物体组织的散射特性得到抑制的窄频带,上述第三波长频带的摄像信号是在上述红色频带以外的波长频带且与上述第一波长频带的摄像信号相比上述吸收特性的吸收系数高的窄频带;以及

照明控制部,其根据从上述调光部输出的上述调光基准信号对上述照明部照射的光量进行控制。

2. 根据权利要求1所述的内窥镜装置,其特征在于,

以上述第一亮度值、上述第二亮度值、上述第三亮度值的顺序设定计算上述调光基准信号时的上述权重系数的大小。

3. 根据权利要求1所述的内窥镜装置,其特征在于,

上述图像信号处理部根据上述第一波长频带的摄像信号、上述第二波长频带的摄像信号以及上述第三波长频带的摄像信号来生成上述图像信号。

4. 根据权利要求1所述的内窥镜装置,其特征在于,

还具备颜色平衡调整部,为了区分生物体信息,该颜色平衡调整部通过与上述第二波长频带的摄像信号的强度相比将上述第三波长频带的摄像信号的强度放大规定的量来进行颜色平衡调整。

5. 根据权利要求1所述的内窥镜装置,其特征在于,

上述照明部经由限制为上述第一波长频带和上述第二波长频带的频带限制部照射上述至少一个以上的照明光,

上述图像信号处理部根据由上述摄像部拍摄上述返回光得到的与上述第一波长频带对应的摄像信号和与上述第二波长频带对应的摄像信号来生成上述图像信号。

6. 根据权利要求1所述的内窥镜装置,其特征在于,

上述摄像部经由限制为上述第一波长频带和上述第二波长频带的频带限制部接收上述返回光来进行拍摄,

上述图像信号处理部根据由上述摄像部拍摄上述返回光得到的上述第一波长频带的摄像信号和上述第二波长频带的摄像信号来生成上述图像信号。

7. 根据权利要求1所述的内窥镜装置,其特征在于,

上述图像信号处理部通过对上述返回光的摄像信号进行光谱估计处理来生成上述第一波长频带的摄像信号和上述第二波长频带的摄像信号,输出上述图像信号。

8. 根据权利要求1所述的内窥镜装置,其特征在于,
上述图像信号处理部通过进行光谱估计处理来从上述第一波长频带的摄像信号生成图像信号并输出该图像信号。
9. 根据权利要求1所述的内窥镜装置,其特征在于,
上述图像信号处理部通过进行光谱估计处理来从上述第二波长频带的摄像信号生成图像信号并输出该图像信号。
10. 根据权利要求1所述的内窥镜装置,其特征在于,
上述第一波长频带在波长585nm至波长615nm的范围内具有光谱特性的峰波长。
11. 根据权利要求1所述的内窥镜装置,其特征在于,
上述第二波长频带在波长610nm至波长730nm的范围内具有光谱特性的峰波长。
12. 根据权利要求1所述的内窥镜装置,其特征在于,
上述第二波长频带在波长730nm以后的范围内具有光谱特性的波长峰值或者中心波长。
13. 根据权利要求1所述的内窥镜装置,其特征在于,
上述第三波长频带在波长400nm至波长585nm的范围内具有光谱特性的峰波长。
14. 根据权利要求1所述的内窥镜装置,其特征在于,
上述内窥镜装置具有通常光观察模式和窄频带光观察模式,
上述调光部在上述窄频带光观察模式时计算输出上述调光基准信号。

内窥镜装置

技术领域

[0001] 本发明涉及一种内窥镜装置,特别是涉及一种能够显示被检体内部的血管的内窥镜装置。

背景技术

[0002] 以往,在医疗领域中,使用内窥镜进行着低侵入的各种检查、手术。手术师在体腔内插入内窥镜,观察由设置在内窥镜插入部的前端部的摄像装置拍摄得到的被摄体,根据需要能够使用插入到处置器具通道内的处置器具对病变部进行处置。使用内窥镜进行的手术不需要进行开腹等,因此具有患者的身体负担小这种优点。

[0003] 内窥镜装置构成为包含内窥镜、与内窥镜相连接的图像处理装置以及观察监视器。通过设置于内窥镜插入部的前端部的摄像元件来拍摄病变部,在该监视器中显示其图像。手术师能够一边观察该监视器所显示的图像一边进行诊断或者需要的处置。

[0004] 另外,在内窥镜装置中不仅是使用了白色光的通常光观察,还能够进行使用了红外光等特殊光的特殊光观察以观察内部的血管。

[0005] 在红外内窥镜装置的情况下,例如将在波长接近805nm的近红外光处具有吸收峰的特性的吲哚花青绿(ICG)作为药剂注入到患者的血液中。而且,从光源装置将波长接近805nm和接近930nm的红外光分时照射到被摄体。通过CCD拍摄得到的被摄体图像的信号被输入到红外内窥镜装置的处理单元。例如日本特开2000-41942号公报所公开那样,关于这种红外内窥镜装置,提出了以下装置:处理单元将波长接近805nm的像分配至绿色信号(G)、将波长接近930nm的像分配至蓝色信号(B)而输出到监视器。将由ICG吸收多的波长的接近805nm的红外光的像分配至绿色,因此手术师能够以良好的对比度观察投放ICG时的红外图像。

[0006] 例如,使用内窥镜来切开、剥离存在病变部的粘膜下层的粘膜下层剥离术(以下称为ESD(Endoscopic Submucosal Dissection))等中,为了避免电手术刀等切开粘膜中的较粗的血管,手术师确认这种血管的位置来进行切开等处置。有可能引起重度出血的血管从粘膜下层在固有肌层上分布。在ESD等手术中产生重度出血的情况下,此时必须进行止血作业,因此导致手术时间延长。

[0007] 但是,为了使用上述红外内窥镜装置来确认血管的位置,如上所述,需要静脉注射ICG等药剂这种烦杂的作业。

[0008] 另外,在上述红外内窥镜装置的情况下,照明光的波长为近红外光的波长,因此还存在导致图像中的血管模糊的问题。

[0009] 并且,在不使用红外内窥镜装置而显示粘膜深部的较粗血管的情况下,还不知如何进行调光才能得到明亮度适当的图像。

[0010] 因此,本发明是鉴于上述问题而完成的,目的在于提供一种不需要进行投放药剂这种烦杂的作业并且能够清楚且以适当的明亮度显示粘膜深部的血管的内窥镜装置。

发明内容

[0011] 本发明的一个方式的内窥镜装置具备：照明部，其对被检体照射具有规定的波长频带的至少一个以上的照明光；摄像部，其拍摄基于上述照明部的照射的来自上述被检体的返回光；图像信号处理部，其根据上述摄像部的摄像信号生成图像信号；显示部，其根据上述图像信号进行图像显示；以及调光部，其根据第一波长频带的第一图像信号和第二波长频带的第二图像信号，对上述第一图像信号附加大于上述第二图像信号的权重来计算用于调整上述照明部中的光量的调光信号并输出该调光信号，其中，上述第一波长频带的第一图像信号在上述被检体的生物体组织的吸收特性方面从包含极大值的波长频带至极小值处的波长频带之间具有光谱特性的峰波长，上述第二波长频带的第二图像信号与该第一图像信号相比具有上述吸收特性的值低且上述生物体组织的散射特性得到抑制的光谱特性的峰波长。

附图说明

[0012] 图1是表示本发明的第一实施方式所涉及的内窥镜装置的结构的结构图。

[0013] 图2是表示本发明的第一实施方式所涉及的旋转滤波器14的结构图。

[0014] 图3是用于说明本发明的第一实施方式所涉及的窄频带光观察中的整体处理的流程的图。

[0015] 图4是表示本发明的第一实施方式所涉及的静脉血的光的吸收特性的图。

[0016] 图5是用于说明本发明的第一实施方式所涉及的、第一窄频带光NL1(λ_1)与第二窄频带光NL2(λ_2)在生物体组织内的光的传播量的图。

[0017] 图6是表示用于说明本发明的第一实施方式所涉及的、窄频带光观察模式下内窥镜图像中的血管的显示例的内窥镜图像的例子图。

[0018] 图7是用于说明本发明的第一实施方式所涉及的图像处理部101的结构框图。

[0019] 图8是用于说明本发明的第一实施方式所涉及的、使用三个图像信号的内窥镜图像的显示例的图。

[0020] 图9是表示本发明的第二实施方式所涉及的内窥镜装置1A的结构图。

[0021] 图10是用于说明本发明的第二实施方式所涉及的窄频带光观察下的整体处理的流程的图。

[0022] 图11是表示用于说明本发明的第二实施方式所涉及的、从三个宽频带光的图像信号B、G、R估计三个窄频带光的光谱图像信号e1、e2、e3的情况的光谱特性的图。

[0023] 图12是表示用于说明本发明的第二实施方式所涉及的、从三个窄频带光Bn、Gn、Rn的图像信号估计三个窄频带光的光谱估计图像信号e1、e21、e31的情况的光谱特性的图。

[0024] 图13是用于说明本发明的第二实施方式所涉及的、图像处理部101A中的对从摄像元件2A得到的图像进行的处理的流程的图。

[0025] 图14是表示本发明的第三实施方式所涉及的旋转滤波器14A的结构图。

[0026] 图15是用于说明本发明的第三实施方式所涉及的特殊光观察模式下的整体处理流程的图。

[0027] 图16是用于说明本发明的第三实施方式所涉及的图像处理部101B中的对从摄像元件2得到的图像进行的处理的流程的图。

[0028] 图17是表示用于说明本发明的第三实施方式所涉及的、从三个(或者两个)宽频带

光的图像信号B、G、R估计至少一个窄频带光的光谱估计图像信号e1的情况的光谱特性的图。

[0029] 图18是表示用于说明变形例6的静脉血的光的吸收特性的图。

[0030] 图19是使用能够以中心波长10nm步长按时间序列照射窄频带照明光的光谱内窥镜装置对动物的腹腔内进行拍摄得到的图像的示意图。

[0031] 图20是对图19的多个单色图像在纵轴示出各图像中的行-A上的强度(对数显示的像素值)的曲线图。

具体实施方式

[0032] 下面,参照附图说明本发明的实施方式。

[0033] (第一实施方式)

[0034] (内窥镜装置的结构)

[0035] 下面,参照附图说明本发明的实施方式。

[0036] 首先,说明本实施方式所涉及的内窥镜装置的结构。图1是表示本实施方式所涉及的内窥镜装置的结构的结构图。

[0037] 如图1所示,本实施方式的内窥镜装置1包括:电子内窥镜3,其具有作为摄像元件的CCD 2,该CCD 2作为插入到体腔内而拍摄体腔内组织的生物体图像信息获取单元或者生物体图像信息获取部;光源装置4,其将照明光提供给电子内窥镜3;以及视频处理器7,其对来自电子内窥镜3的CCD 2的摄像信号进行信号处理,将内窥镜图像显示在观察监视器5中。内窥镜装置1具有通常光观察模式和窄频带光观察模式这两个模式。此外,在以下说明中,内窥镜装置1的通常光观察模式与以往的通常光观察模式相同,因此省略说明通常光观察模式的结构,主要说明窄频带光观察模式。

[0038] CCD 2构成接收照射到被检体的照明光的返回光来拍摄被检体的摄像部或者摄像单元。

[0039] 作为照明单元或者照明部光源装置4构成为包括:氙气灯11,其发出照明光(白色光);热线截止滤波器12,其切断白色光的热线;光圈装置13,其对经由热线截止滤波器12的白色光的光量进行控制;作为频带限制单元或者频带限制部的旋转滤波器14,其使照明光成为面顺序光;聚光透镜16,其使经由旋转滤波器14的面顺序光会聚到配置于电子内窥镜3内的光导件15的入射面;以及控制电路17,其对旋转滤波器14的旋转进行控制。氙气灯11、旋转滤波器14以及光导件15构成对被检体照射照明光的照射部或者照射单元。

[0040] 图2是表示旋转滤波器14的结构图。旋转滤波器14是使来自作为光源的氙气灯11的光透过的滤波器。如图2所示,作为波长频带限制部或者波长频带限制单元的旋转滤波器14构成为圆盘状,形成以中心为旋转轴的结构,具有两个滤波器群。在旋转滤波器14的外周侧,沿着周向配置构成用于输出具有通常光观察用的光谱特性的面顺序光的滤波器组的R(红)滤波器部14r、G(绿)滤波器部14g、B(蓝)滤波器部14b作为第一滤波器群。

[0041] 在旋转滤波器14的内周侧,沿着周向配置使三个规定的窄频带波长的光透过的三个滤波器14-600、14-630、14-540作为第二滤波器群。

[0042] 滤波器14-600构成为作为窄频带光使波长接近600nm(λ_1)的光透过。滤波器14-630构成为作为窄频带光使波长接近630nm(λ_2)的光透过。滤波器14-540构成为作为窄频带

光使波长接近540nm(λ_3)的光透过。

[0043] 在此,所谓“接近”,在波长接近600nm的情况下意味着中心波长为600nm且宽度以波长600nm为中心而例如具有20nm(即波长600nm前后的波长590nm至610nm)的范围的分布的窄频带光。对于其它波长的波长630nm和后述的波长540nm也相同。

[0044] 旋转滤波器14配置在从作为照明光的射出部的氙气灯11到CCD 2的摄像面的光路上,在各模式下,进行限制以使照明光的多个波长频带中的至少两个(在此为三个)波长频带变窄。

[0045] 而且,控制电路17对用于使旋转滤波器14旋转的电动机18进行控制来对旋转滤波器14的旋转进行控制。

[0046] 在电动机18上连接支架19a,在小齿轮19b上连接未图示的电动机,将支架19a安装成与小齿轮19b螺纹结合。控制电路17通过对与小齿轮19b相连接的电动机的旋转进行控制,能够使旋转滤波器14在箭头d示出的方向上移动。因此,控制电路17根据后述的用户的模式切换操作对与小齿轮19b相连接的电动机进行控制,以在通常光观察模式时使第一滤波器群位于光路上,在窄频带光观察模式时使第二滤波器群位于光路上。

[0047] 此外,从电源部10对氙气灯11、光圈装置13、旋转滤波器电动机18以及与小齿轮19b相连接的电动机(未图示)提供电力。

[0048] 因此,光源装置4构成在窄频带光观察模式时对被检体照射具有规定的波长频带的至少一个以上的照明光(在此,三个窄频带光)的照明单元或者照明部。在此,三个照明光中的一个用于清楚显示距粘膜的表层部1mm~2mm的深部的血管的窄频带光,剩余的两个用于显示更深部的血管的窄频带光以及用于显示表层附近的范围的毛细血管的窄频带光。因此,光源装置4是在窄频带光观察模式时通过限制为第一、第二和第三波长频带(后述)的频带限制单元或者频带限制部来照射至少一个以上的照明光的照明单元或者照明部。

[0049] 视频处理器7构成为具备作为CCD驱动器的CCD驱动电路20、放大器22、处理电路23、A/D变换器24、白平衡电路(以下称为W.B)25、选择器100、图像处理部101、选择器102、 γ 校正电路26、放大电路27、强调电路28、选择器29、同时化存储器30、31、32、图像处理电路33、D/A变换器34、35、36、定时发生器(以下称为T.G)37、模式切换电路42、调光电路43、调光控制参数切换电路44、控制电路200以及作为显示图像生成单元或者显示图像生成部的合成电路201。

[0050] CCD驱动电路20驱动设置于电子内窥镜3的CCD 2,使CCD 2输出与旋转滤波器14的旋转同步的面顺序的摄像信号。另外,放大器22对经由设置于电子内窥镜3的前端的对物光学系统21通过CCD 2拍摄体腔内组织而得到的面顺序的摄像信号进行放大。

[0051] 处理电路23对经由放大器22的面顺序的摄像信号进行相关双采样和噪声去除等。A/D变换器24将经由处理电路23的面顺序的摄像信号变换为数字信号的面顺序的图像信号。

[0052] W.B 25对通过A/D变换器24数字化的面顺序的图像信号例如以图像信号的G信号为基准进行增益调整以使图像信号的R信号与图像信号的B信号的明亮度相等而执行白平衡处理。

[0053] 此外,以波长接近600nm的窄频带光的返回光的亮度为基准来进行W.B 25中的白

平衡调整。

[0054] 选择器100将来自W.B 25的面顺序的图像信号分配输出至图像处理部101内的各部。

[0055] 图像处理部101是将来自上述选择器100的通常光观察用的RGB的图像信号或者窄频带光观察用的三个图像信号变换为显示用的图像信号的图像信号处理部或者图像信号处理单元。图像处理部101根据基于模式信号的来自控制电路200的选择信号SS,将通常光观察模式时和窄频带光观察模式时的图像信号输出到选择器102。

[0056] 选择器102将来自图像处理部101的通常光观察用图像信号和窄频带光观察用图像信号的面顺序的图像信号依次输出到 γ 校正电路26和合成电路201。

[0057] γ 校正电路26对来自选择器102或者合成电路201的面顺序的图像信号实施 γ 校正处理。放大电路27对在 γ 校正电路26中进行了 γ 校正处理的面顺序的图像信号进行放大处理。强调电路28对在放大电路27中进行了放大处理的面顺序的图像信号实施轮廓强调处理。选择器29和同时化存储器30、31、32用于使来自强调电路28的面顺序的图像信号同时化。

[0058] 图像处理电路33读出同时化存储器30、31、32所存储的面顺序的各图像信号,进行运动图像颜色偏差校正处理等。D/A变换器34、35、36将来自图像处理电路33的图像信号变换为RGB的模拟影像信号而输出到观察监视器5。从光源装置4的控制电路17对T.G37输入与旋转滤波器14的旋转同步的同步信号,T.G37将各种定时信号输出到上述视频处理器7内的各电路。

[0059] 另外,在电子内窥镜2中设置有用于切换通常光观察模式和窄频带光观察模式的模式切换开关41,该模式切换开关41的输出被输出到视频处理器7内的模式切换电路42。视频处理器7的模式切换电路42将控制信号输出到调光控制参数切换电路44和控制电路200。调光电路43根据来自调光控制参数切换电路44的调光控制参数和经由处理电路23的摄像信号,对光源装置4的光圈装置13进行控制而进行适当的明亮度控制。即,调光电路43生成与观察模式相应的调光基准信号,输出到光圈装置13,由此在通常光观察模式和窄频带光观察模式各自的观察模式下,控制光圈装置13的光圈以得到适当的图像信号。

[0060] 视频处理器7内的各电路执行与所指定的模式相应的规定的处理。执行与通常光观察模式和窄频带光观察模式分别相应的处理,在观察监视器5中显示通常光观察用图像或者窄频带光观察图像。

[0061] 视频处理器7构成根据作为摄像单元或者摄像部的CCD 2的摄像信号来生成图像信号的图像信号处理单元或者图像信号处理部。

[0062] 如后文中所述,观察监视器5是根据距粘膜的表层部1mm至2mm左右的粘膜深部的、直径为1mm至2mm左右的较粗血管的图像信号来进行图像显示的显示单元或者显示部。

[0063] (窄频带光观察的整体处理的流程)

[0064] 接着,简单说明本实施方式中的窄频带光观察的整体的大概流程。

[0065] 图3是用于说明本实施方式所涉及的窄频带光观察中的整体处理流程的图。

[0066] 手术师将内窥镜的插入部插入到体腔内,在通常光观察模式下,使内窥镜插入部的前端部位于病变部附近。当确认处置对象的病变部时,手术师为了观察从粘膜下层在固有肌层上分布的较粗的、例如直径为1mm~2mm的深部血管,操作模式切换开关41来将内窥

镜装置1切换到窄频带光观察模式。

[0067] 在窄频带光观察模式下,内窥镜装置1的控制电路17对与小齿轮19b相连接的电动机进行控制使旋转滤波器14的位置移动以从光源装置4射出透过了第二滤波器群的光。并且,控制电路200也对视频处理器7内的各种电路进行控制以进行用于窄频带波长观察的图像处理。

[0068] 如图3所示,在窄频带光观察模式下,来自照明光产生部51的窄频带波长的照明光从内窥镜3的插入部的前端部射出,透过粘膜层照射到在粘膜下层和固有肌层上分布的血管61。在此,照明光产生部51构成为包含光源装置4、旋转滤波器14以及光导件15等,从内窥镜插入部的前端射出照明光。通过旋转滤波器14的旋转,波长接近600nm的窄频带光、波长接近630nm的窄频带光以及波长接近540nm的窄频带光连续地且依次从光源装置4射出,照射到被摄体。

[0069] 波长接近600nm的窄频带光、波长接近630nm的窄频带光以及波长接近540nm的窄频带光的反射光分别被作为CCD 2的反射光接收部52接收。CCD2输出各个反射光的摄像信号,经由放大器22等提供给选择器100。选择器100根据来自T.G37的规定的定时,保持波长接近600nm的第一图像信号P1、波长接近630nm的第二图像信号P2以及波长接近540nm的第三图像信号P3,提供给图像处理部101。图像处理部101包含用于窄频带光观察模式的颜色变换处理部101b。

[0070] 因此,视频处理器7根据第一图像信号P1、第二图像信号P2以及第三波长频带的第三图像信号P3来生成图像信号,输出到观察监视器5,其中,该第三波长频带的第三图像信号P3与第一图像信号P1相比在吸收特性的值高的波长频带具有光谱特性的峰波长。

[0071] 另外,各摄像信号还被输入到调光电路43。如在后文中所述,调光电路43根据观察模式生成调光基准信号,输出到光圈装置13。

[0072] 在使用内窥镜装置1例如切开并剥离胃、食道、大肠等消化管内壁的存在病变部的粘膜下层的ESD中,手术师必须避免电手术刀等切到组织中的较粗的血管。当将内窥镜装置1设定到窄频带光观察模式时,手术师能够清楚地描绘生物体组织的表面下的血管。

[0073] 在图1的图像处理部101的颜色变换处理部101b中,将各图像信号分配至观察监视器5的RGB的各通道,提供给选择器102。其结果,在观察监视器5的画面5a上以高对比度显示粘膜深部的较粗的血管61。因此,手术师能够一边注意显示在观察监视器5的在粘膜下层和固有肌层上分布的血管61一边对病变部实施ESD。

[0074] 在此,说明静脉血的光的吸收特性。图4是表示静脉血的光的吸收特性的图。图4的纵轴为摩尔吸光系数(cm^{-1}/M),横轴为波长。此外,三个窄频带光的照明光还受到生物体组织本身的散射特性的影响,对于生物体组织本身的散射特性,相对于波长的增加而大致单调减少,因此,作为生物体组织的吸收特性而说明图4。

[0075] 通常,在静脉血中以大致60:40~80:20的比例包含氧合血红蛋白(HbO_2)和还原血红蛋白(Hb)(以下,将两者一起简称为血红蛋白)。光被血红蛋白吸收,但是其吸收系数根据每个光的波长不同而不同。图4示出从400nm至大致800nm为止的每个波长的静脉血的光的吸收特性,在从550nm至750nm的范围内,吸收系数在大致波长576nm的点示出极大值,在波长730nm的点示出极小值。

[0076] 在窄频带光观察模式下,照射三个窄频带光,各个返回光被CCD 2接收。

[0077] 波长接近600nm的窄频带光(以下称为第一窄频带光NL1)是从血红蛋白的吸收特性的极大值ACmax(在此为波长576nm处的吸收系数)至极小值ACmin(在此为波长730nm处的吸收系数)的波长频带R内的波长频带的光。

[0078] 波长接近630nm的窄频带光(以下称为第二窄频带光NL2)也是从血红蛋白的吸收特性的极大值ACmax至极小值ACmin的波长频带R内的光,但是为比第一窄频带光NL1的波长长、吸收系数低且生物体组织的散射特性得到抑制的波长频带的光。散射特性得到抑制意味着朝向长波长侧散射系数变低。

[0079] 即,光源装置4照射第一照明光NL1,该第一照明光NL1在生物体组织的吸收特性方面从包含极大值ACmax的波长频带至极小值ACmin的波长频带之间具有光谱特性的峰波长。

[0080] 并且,在此,光源装置4还照射第二照明光NL2,该第二照明光NL2具有与通过第一照明光NL1得到的图像信号P1相比吸收特性中的值低且生物体组织的散射特性得到抑制的光谱特性的峰波长。

[0081] 并且,光源装置4还照射波长接近540nm的窄频带光(以下称为第三窄频带光NL3)。第三窄频带光NL3是从血红蛋白的吸收特性的极大值ACmax至极小值ACmin的波长频带R外的波长频带的光,是从被检体的粘膜表面的表层部仅能够透过规定的距离的照明光。

[0082] CCD 2输出三个窄频带光的各图像的摄像信号。因此,各图像包含基于第一、第二以及第三窄频带光NL1、NL2、NL3的各返回光的多个像素信号。

[0083] 并且,说明作为照明光的第一窄频带光NL1和第二窄频带光NL2在生物体组织内的光的传播。图5是用于说明第一窄频带光NL1(λ_1)和第二窄频带光NL2(λ_2)在生物体组织内的光的传播量的图。第一窄频带光NL1和第二窄频带光NL2分别在生物体组织内反复进行多重散射过程,其结果是作为返回光从粘膜表面射出。第一窄频带光NL1和第二窄频带光NL2分别具有平均自由行程MFP1、MFP2。而且,第一窄频带光NL1的平均自由行程MFP1比第二窄频带光NL2的平均自由行程MFP2短。

[0084] 如图5所示,波长接近600nm(λ_1)的第一窄频带光NL1到达血管61附近,波长接近630nm(λ_2)的第二窄频带光NL2到达比血管61稍深的位置。由此,通过使用该第一窄频带光NL1,能够显示处于生物体粘膜的表层下的1mm~2mm的较深部的、直径为1mm~2mm的较粗血管。

[0085] 并且,如在后文中所述,通过还使用波长接近630nm(λ_2)的第二窄频带光NL2,能够显示更深部的更粗血管。

[0086] 此外,在此,生成波长接近600nm的窄频带光的图像信号,但是,如上所述,由于血管的直径存在偏差等,进一步深度也各种各样,因此生成在图4示出的生物体组织的吸收特性方面从包含极大值的波长频带至极小值处的波长频带之间具有规定的波长宽度并具有光谱特性的峰波长的波长频带的图像信号,由此能够显示粘膜深部的血管。

[0087] 因此,第一窄频带光NL1的波长频带优选在从波长585nm至波长615nm的范围具有光谱特性的峰波长。

[0088] 图19是使用能够以中心波长10nm步长按时间序列照射窄频带照明光的光谱内窥镜装置对动物的腹腔内进行拍摄得到的图像的示意图。具体地说,示出将540nm、600nm、630nm的各单色图像分别分配至B通道、G通道、R通道得到的图像。图像中的血管V1和血管V2是从图像中的左上方向至右下方向分布的粗血管。与血管V2相比血管V1位于距粘膜表面深

的位置。在此,从540nm至680nm以10nm步长拍摄了共计15个图案的单色图像。

[0089] 图20是对图19的多个单色图像在纵轴示出各图像中的行-A上的强度(对数显示的像素值)的图表。图20的横轴为各图像中的行-A上的像素的位置。血管V1的像素的位置存在于接近25~50的位置,血管V2的像素的位置存在于接近75~110的位置。在存在于较浅部的血管V2以及位于深部的血管V1两方的血管中强度衰减的照明波长、即在血管V1和血管V2中照明光被强吸收的波长根据图20可知是大致590nm~620nm。

[0090] 因而,在检测存在于从较浅部分至深部的血管时,大致590nm~620nm的窄频带光成为重要的波长信息。血管V1存在于距粘膜表面大约1mm~2mm左右的深部分。此外,本试验结果与通过上述Beer-Lambert得到的逻辑计算结果(通过使用波长600nm前后的15nm之间的窄频带光能够以高对比度显示较粗血管)大致一致。

[0091] 如上所述,光源装置4还照射窄频带光NL2和第三窄频带光NL3,该窄频带光NL2与第一窄频带光NL1相比具有返回光的吸收特性中的值低且生物体组织的散射特性得到抑制的光谱特性的峰波长并且为波长频带与第一窄频带光NL1的波长频带不同的照明光,该第三窄频带光NL3从被检体的表层部仅能够透过定的距离。

[0092] 窄频带光NL2是用于得到比以窄频带光NL1显示的血管更深部的血管的图像的窄频带光,窄频带光NL3是用于得到表层部的毛细血管的图像的窄频带光。

[0093] 接着,说明图像处理部101中的处理。图6是表示用于说明窄频带光观察模式下的内窥镜图像中的血管的显示例的内窥镜图像的例子图。

[0094] 在通常光观察模式下,在拍摄得到的内窥镜图像EI内,距表层部1mm~2mm的深部血管在观察监视器5的内窥镜图像EI上不显示或者难以显示。

[0095] 与此相对,在窄频带光观察模式下,当在拍摄得到的内窥镜图像EI内存在深部血管时,如图6所示,血管61显示在内窥镜图像EI上。

[0096] 因而,图像处理部101构成图像输出单元或者图像输出部,该图像输出单元或者图像输出部在摄像单元或者摄像部进行拍摄之后,输出在生物体组织的吸收特性方面从包含极大值ACmax的波长频带至极小值ACmin处的波长频带之间具有光谱特性的峰波长的规定波长频带的图像信号P1(λ 1)。

[0097] (调光电路的处理)

[0098] 调光电路43生成与观察模式相应的调光基准信号Y。用户操作模式切换开关41而指定的模式信号经由模式切换电路42被输入到调光控制参数切换电路44,调光控制参数切换电路44将与观察模式相应的调光控制参数输出到调光电路43。

[0099] 在调光电路43中,根据来自处理电路23的三个摄像信号和来自调光控制参数切换电路44的调光控制参数来生成调光基准信号Y。以下,将通常光观察模式时的调光基准信号Y设为调光基准信号Yw,将窄频带光观察模式时的调光基准信号Y设为调光基准信号Yn。

[0100] 在通常光观察模式时,调光电路43根据以下式(1)生成调光基准信号Yw。

[0101] [式1]

[0102] $Y_w = 0.3I_b(R) + 0.6I_b(G) + 0.1I_b(B) \cdots$ 式(1)

[0103] 在此,Ib(R)表示R信号的亮度值,Ib(G)表示G信号的亮度值,Ib(B)表示B信号的亮度值。各亮度值例如为一帧中的各亮度值的平均值。如式(1)所示,在通常光观察模式下,对R、G、B的各信号乘以各自的调光控制参数。在此,对G信号赋予作为最大权重的“0.6”。

[0104] 在窄频带光观察模式时,调光电路43根据以下式(2)生成调光基准信号 Y_n 。

[0105] [式2]

[0106] $Y_n = 0.3I_b(630) + 0.6I_b(600) + 0.1I_b(540) \cdots$ 式(2)

[0107] 在此, $I_b(630)$ 表示波长接近630nm的窄频带光信号的亮度值, $I_b(600)$ 表示波长接近600nm的窄频带光信号的亮度值, $I_b(540)$ 表示波长接近540nm的窄频带光信号的亮度值。各亮度值例如为一帧中的各亮度值的平均值。如式(2)所示,在窄频带光观察模式下,对各窄频带信号NL1、NL2、NL3的各信号乘以各自的调光控制参数。在此,对波长接近600nm的窄频带光信号赋予作为最大权重的“0.6”。

[0108] 此外,在此,式(2)的各调光控制参数的值为0.6、0.3、0.1,与式(1)相同,但是也可以不同。

[0109] 如上所述,在式(1)中,对G信号附加最大权重而生成调光基准信号 Y_w 。与此相对,在式(2)中,对波长接近600nm的窄频带信号附加最大权重而生成调光基准信号 Y_n 。

[0110] 在窄频带光观察模式下,调光电路43对在此作为最重要的信号的波长接近600nm的第一窄频带光NL1的图像信号乘以大于其它图像信号的加权系数而生成调光基准信号 Y_n ,根据该调光基准信号 Y_n 控制光圈装置13的光圈。

[0111] 即,调光电路43构成调光单元或者调光部,该调光单元或者调光部根据第一波长频带的第一图像信号P1和第二波长频带的第二图像信号P2,对第一图像信号P1附加大于第二图像信号P2的权重,计算用于调整作为照明单元或者照明部的光源装置4中的光量的调光信号并输出,其中,该第一波长频带的第一图像信号P1在图4示出的被检体的生物体组织的吸收特性方面从包含极大值的波长频带至极小值处的波长频带之间具有光谱特性的峰波长,该第二波长频带的第二图像信号P2具有与该第一图像信号P1相比吸收特性中的值低且生物体组织的散射特性得到抑制的光谱特性的峰波长。

[0112] 在申请人进行的试验中,通过在窄频带光观察模式下使用上述调光基准信号 Y_n 也能够得到进行了适当的调光的内窥镜图像。在该试验中,在窄频带光观察模式拍摄了猪的血液,但是对以往的G信号的波长频带的图像信号附加最大权重而生成调光基准信号,结果是血液的红的图像局部亮度值饱和。

[0113] 与此相对,如本实施方式那样对波长接近600nm的第一窄频带光NL1的图像信号附加高于其它图像信号的权重而生成调光基准信号 Y_n 的结果是,血液的红的图像的亮度值没有饱和。

[0114] 如上所述,调光电路43根据与观察模式相应的调光参数对各窄频带光的亮度值附加权重来生成调光基准信号,特别是在窄频带光观察模式时,对波长接近600nm的窄频带光附加最大权重来生成调光基准信号 Y_n 。此外,也可以代替式(2)而设式(3'),将630设为 $630 \times \alpha'$ 、将600设为 $600 \times \beta'$ 、将540设为 $540 \times \gamma'$ 来计算调光基准信号 Y_n 。在此, α' 、 β' 、 γ' 是对后述的颜色变换处理部中的各图像信号加权的加权系数。

[0115] 接着,说明图像处理部101的处理。图像处理部101具有颜色变换处理部101b,执行颜色变换处理。

[0116] (图像处理部的颜色变换处理)

[0117] 接着,说明颜色变换处理部101b中的处理。颜色变换处理部101b被输入第一图像信号 $P1(\lambda_1)$ 、第二图像信号 $P2(\lambda_2)$ 以及第三图像信号 $P3(\lambda_3)$ 。

[0118] 图7是用于说明图像处理部101的结构框图。来自摄像元件的三个图像信号被输入到颜色变换处理部101b。颜色变换处理部101b对第一图像信号P1(λ_1)、第二图像信号P2(λ_2)以及第三图像信号P3(λ_3)实施基于通道分配的颜色变换处理,输出到观察监视器5。

[0119] 为了通过波长接近600nm的窄频带光NL1以高对比度显示深部的血管61,颜色变换处理部101b将第一图像信号P1(λ_1)分配到BGR的三个通道以作为单色图像输出到观察监视器5。此外,在存在单色图像显示电路的情况下,也可以将第一图像信号P1(λ_1)输入到单色图像显示电路,作为单色图像而输出到观察监视器5。

[0120] 其结果,在窄频带光观察模式下,在内窥镜图像EI上以高对比度显示图6示出的血管61。

[0121] 因而,图像处理部101构成图像输出单元或者图像输出部,该图像输出单元或者图像输出部根据通过作为摄像单元或者摄像部的CCD 2拍摄返回光得到的图像信号来输出第一图像信号P1(λ_1)。

[0122] 此外,在颜色变换处理部101b中,除了第一图像信号P1(λ_1)以外,也可以使用第二图像信号P2(λ_2)和第三图像信号P3(λ_3)中的至少一个来进行颜色变换处理。以下,说明颜色变换处理部101b的颜色变换处理的变形例1~3。

[0123] 首先,说明变形例1。

[0124] 在变形例1的颜色变换处理部101b中,进行将第一图像信号P1(λ_1)、第二图像信号P2(λ_2)以及第三图像信号P3(λ_3)分别分配到G、R、B通道的处理。

[0125] 在此,例如在颜色变换处理部101b中进行以下式(3)的处理,将第一图像信号P1(λ_1)的亮度值 $ImA(\lambda_1)$ 、第二图像信号P2(λ_2)的亮度值 $Im(\lambda_2)$ 以及第三图像信号P3(λ_3)的亮度值 $Im(\lambda_3)$ 分别分配到G、R、B通道。

[0126] [式3]

$$[0127] \begin{pmatrix} B \\ G \\ R \end{pmatrix} = \begin{pmatrix} 1 & 0 & 0 \\ 0 & 1 & 0 \\ 0 & 0 & 1 \end{pmatrix} \begin{pmatrix} Im(\lambda_3) \\ ImA(\lambda_1) \\ Im(\lambda_2) \end{pmatrix} \cdots \text{式(3)}$$

[0128] 根据式(3),深部的较粗的血管61以微红色显示,因此手术师容易判明。

[0129] 图8是用于说明使用了三个图像信号的内窥镜图像的显示例的图。用实线表示的深部的血管61以微红色显示,并且,比血管61更深的血管61A(用一点划线表示)以蓝色显示,用虚线表示的毛细血管61B大致以黄色显示。特别是,生物体组织的粘膜以及粘膜表面上的血也大致以黄色显示。

[0130] 此外,在此,第三窄频带光NL3为波长接近540nm的光,但是为了得到表层信息,也可以是波长更短的光、例如波长接近460nm的光、波长接近415nm的光。

[0131] 通过将吸收度高的波长接近600nm的窄频带光NL1分配到G通道、将吸收度低于窄频带光NL1的波长接近630nm的窄频带光NL2分配到R通道,由此够将深部的血管61和61A分别以与生物体组织的表层色不同的颜色(微红色)显示。

[0132] 另外,由于深部的血管61以及更深部的血管61A以不同的颜色显示,因此即使在生

物体组织的粘膜表面上存在由出血引起的血液,手术师也能够容易视觉识别。

[0133] 此外,也可以将第一图像信号P1(λ_1)、第二图像信号P2(λ_2)以及第三图像信号P3(λ_3)分别分配到G、B、R通道。在该情况下,通过进行对式(3)的矩阵的各值乘以系数等的各图像信号的强度调整等,使观察监视器5显示与通过上述式(3)的颜色变换处理得到的图像相同的显示图像。

[0134] 此外,在颜色变换处理101b中也可以代替上述式(3)而使用以下式(4)。

[0135] [式4]

$$[0136] \begin{pmatrix} B \\ G \\ R \end{pmatrix} = \begin{pmatrix} 1 & 0 & 0 \\ 1 & 0 & 0 \\ 0 & 1 & 0 \end{pmatrix} \begin{pmatrix} \text{Im}(\lambda_3) \\ \text{ImA}(\lambda_1) \\ \text{Im}(\lambda_2) \end{pmatrix} \cdots \text{式(4)}$$

[0137] 根据式(4),深部的血管61以微蓝色或者蓝绿色显示并且表层的毛细血管也以微红色显示,因此手术师容易判明。

[0138] 此外,在颜色变换处理101b中也可以代替上述式(3)而使用以下式(5)。

[0139] [式5]

$$[0140] \begin{pmatrix} B \\ G \\ R \end{pmatrix} = \begin{pmatrix} 1 & 0 & 0 \\ 0.5 & 0.5 & 0 \\ 0 & 1 & 0 \end{pmatrix} \begin{pmatrix} \text{Im}(\lambda_3) \\ \text{ImA}(\lambda_1) \\ \text{Im}(\lambda_2) \end{pmatrix} \cdots \text{式(5)}$$

[0141] 此外,在颜色变换处理101b中也可以代替上述式(3)而使用以下式(6)。在此, α 采用大致1.0~1.5的数值, β 采用大致2.0~2.6的数值, γ 采用大致2.5~3.3的数值(例如, $\alpha:\beta:\gamma=0.56:1.00:1.17$)。在该情况下,深部血管的色调为蓝绿色,粘膜的色调与通常观察类似,因此手术师没有压力而容易进行观察。另外,通过将 α 设为大致2.3~2.7的数值、将 β 设为大致2.3~2.7的数值,将 γ 设为大致1.7~2.1的数值(例如, $\alpha:\beta:\gamma=1.00:1.00:0.76$),容易观察表层和深部的血管。

[0142] [式6]

$$[0143] \begin{pmatrix} B \\ G \\ R \end{pmatrix} = \begin{pmatrix} \alpha & 0 & 0 \\ \beta & 0 & 0 \\ 0 & \gamma & 0 \end{pmatrix} \begin{pmatrix} \text{Im}(\lambda_3) \\ \text{ImA}(\lambda_1) \\ \text{Im}(\lambda_2) \end{pmatrix} \cdots \text{式(6)}$$

[0144] 此外,说明颜色变换处理部101b中的通道分配的其它例。例如,在进行治疗时,代替上述式(3),也可以将波长接近540nm的窄频带光分配至B通道,将波长接近630nm的窄频带光分配至G通道,将波长接近600nm的窄频带光分配至R通道。

[0145] 另外,在进行诊断时,也可以将波长接近540nm的窄频带光分配至B通道和G通道,将波长接近600nm的窄频带光或者波长接近630nm的窄频带光分配至R通道。

[0146] 在此,说明颜色平衡调整。

[0147] 例如式(3)所示,在将波长接近540nm的窄频带光分配至B通道、将波长接近600nm的窄频带光分配至G通道、将波长接近630nm的窄频带光分配至R通道的情况下,期望相对于R通道的信号放大B通道的信号。不对波长接近600nm的窄频带光的信号强度进行校正而调整两个信号以使分配至B通道的波长接近540nm的窄频带光的信号强度成为分配至R通道的波长接近630nm的窄频带光的信号强度的0.7~2.5倍。此外,可以在进行颜色平衡调整之后进行颜色变换处理,也可以在进行了颜色变换处理之后进行颜色平衡处理。

[0148] 因此,颜色变换处理部101b构成颜色平衡调整单元或者颜色平衡调整部,该颜色平衡调整单元或者颜色平衡调整部为了区分生物体信息,相对于第二图像信号P2将第三图像信号P3仅放大规定的量来进行颜色平衡调整。

[0149] 由此,粘膜、白色调的纤维组织、黄色的出血、黑色的碳化区域以及色调从红色至品红色的粗血管之间的色调差变得更明显,能够得到对于手术师来说更容易进行处置或者诊断的显示图像。

[0150] 这种用于颜色平衡调整的颜色平衡调整电路也可以设置在图1的W.B 25的前级。在该情况下,在波长接近540nm的窄频带光与波长接近630nm的窄频带光的照明光的强度大致相等时,颜色平衡调整电路使分配至B通道的波长接近540nm的窄频带光的信号成为0.7~1.5倍左右,使分配至R通道的波长接近630nm的窄频带光的信号成为0.6~1.0倍左右。

[0151] 此外,颜色平衡调整可以在颜色变换处理部101b中进行或者在光源装置4中调整照明光的强度来进行,也可以调整摄像元件的滤色器的各色的透过度来进行。

[0152] 接着,说明变形例2。在此,只要没有特别提及,则没有进行用于颜色平衡调整的增益调整、即将各个增益设为1。

[0153] 在变形例2中,对三个图像信号中的两个图像信号进行通道分配。

[0154] 作为一个例子,在变形例2的颜色变换处理部101b中,也可以进行将第一图像信号P1(λ_1)分配至G、B通道、将第二图像信号P2(λ_2)分配至R通道的处理。

[0155] 在这种分配的情况下,在内窥镜图像EI中,出血、深部的血管以微红色显示,粘膜以微白色显示,表层的毛细血管不显示或者难以显示。

[0156] 作为变形例3,在颜色变换处理部101b中,也可以进行将第一图像信号P1(λ_1)分配至R通道、将第三图像信号P3(λ_3)分配至G、B通道的处理。

[0157] 在这种分配的情况下,在内窥镜图像EI中,出血、粘膜以微红色显示,深部的血管以绿色系的颜色显示。

[0158] 另外,在该情况下,也可以进行各通道的增益调整。例如,当将分配第三图像信号P3(λ_3)的G、B通道的增益设为分配第一图像信号P1(λ_1)的R通道的增益的1.3倍至1.5倍左右时,出血、粘膜以红色显示,深部的血管以蓝色系至绿色系的颜色显示。

[0159] 例如,当将分配第三图像信号P3(λ_3)的G、B通道的增益和分配第一图像信号P1(λ_1)的R通道的增益设定为以B、R、G的顺序提高时,出血、粘膜以茶色显示,深部的血管以蓝色系至绿色系的颜色显示。

[0160] 并且,例如,当将分配第三图像信号P3(λ_3)的G、B通道的增益和分配第一图像信号P1(λ_1)的R通道的增益设定为以B、G、R的顺序提高时,出血、粘膜以红色显示,深部的血管以绿色系的颜色显示。

[0161] 如上所述,根据上述实施方式,能够实现以下内窥镜装置1:从来自摄像元件2的三个图像信号中,使用第一图像信号P1清楚地显示粘膜深部的较粗血管。

[0162] 即,将从图4示出那样的生物体组织的吸收特性的极大值至极小值之间的具有上述那样的吸收特性的窄频带光照射到生物体粘膜,通过得到的其返回光的图像,对处于生物体粘膜的较深部的较粗血管进行强调,显示在观察监视器5的画面上。因此,手术师能够还一边观察较粗的血管一边进行确认来进行ESD等期望的处置。

[0163] 另外,在颜色变换处理部101b中,如果使用第一至第三图像信号P1、P2、P3中的两个或者三个图像信号对第一图像信号P1、第二图像信号P2以及第三图像信号P3进行通道分配而输出到观察监视器5,则还能够显示较深的血管、粘膜表层的毛细血管等。

[0164] 另外,在上述内窥镜装置1中,还能够使用第三窄频带光NL3来显示处于接近生物体粘膜的表层部的部分的血管。

[0165] 例如,由于使用了波长接近540nm的第三窄频带光NL3,因此表层部的毛细血管的状态也与粗血管同时显示在观察监视器5的画面上。并且,由于使用了波长接近630nm的第二窄频带光NL2,因此更深部的血管的状态也一起显示在观察监视器5的画面上。

[0166] 因此,手术师将观察监视器5的画面上的内窥镜图像不仅能够利用于处置,还能够根据毛细血管的状态、例如毛细血管的集中度或者分散度的程度来将观察监视器5的画面上的内窥镜图像利用于生物体组织的诊断、例如是否存在癌症的诊断、用于确定癌症的范围的范围诊断以及用于判断患部的良性和恶性的鉴别诊断。并且,还能够进行意识到更深部的血管的深达度诊断等。

[0167] 并且,调光电路43根据与观察模式相应的调光参数对各信号的亮度值附加权重来生成调光基准信号Y。特别是,在窄频带光观察模式时,对波长接近600nm的窄频带光附加最大权重来生成调光基准信号Yn。而且,调光电路43在窄频带光观察模式下控制光圈装置13的光圈以得到适当的图像信号,因此窄频带光观察模式的内窥镜图像清楚且没有特定的亮度值饱和等,以适当的明亮度显示。

[0168] 此外,上述光源装置4使用氙气灯11和旋转滤波器14等来生成期望的波长频带的照明光,但是在内窥镜装置1中,如虚线所示,光源装置4也可以构成包含发光部11A,该发光部11A具有发光二极管群11a,该发光二极管群11a由射出期望波长、例如与第一滤波器群对应的RGB的各波长以及与第二滤波器群对应的接近600nm和接近630nm的各波长的多个发光二极管(LED)构成。在该情况下,发光部11A和光导件15构成对被摄体照射照明光的照射部。

[0169] 例如,在图1中,代替氙气灯11、热线截止滤波器12、光圈装置13、旋转滤波器14等而对光源装置4设置用虚线表示的发光部11A。并且,对光源装置4设置驱动电路11b,该驱动电路11b用于根据各模式以规定的定时驱动发光部11A的各发光二极管。具有多个LED 11a的发光部11A从电源10接收电源,在来自控制电路17的控制信号的控制下,被驱动电路11b控制而被驱动。

[0170] 即使使用这种光源装置,也构成上述内窥镜装置1,能够得到与上述效果相同的效果。

[0171] 此外,发光部11A也可以使用射出规定的多个窄频带光的激光二极管(LD)。

[0172] 另外,在光源装置搭载氙气灯光源、LED、LD中的任一个的情况下,对CCD 2不是设

置单色摄像元件而是设置使第一窄频带光NL1透过的作为波长频带限制单元或者波长频带限制部的RGB滤色器或者补色系的滤色器,也均能够得到与上述效果同等的效果。

[0173] 另外,图4示出的第二窄频带光NL2也可以是比血红蛋白的吸收特性的极小值ACmin(在此为波长730nm处的吸收系数)长的波长频带的光。也就是说,第二窄频带光NL2的波长使用与第一窄频带光NL1的波长相比吸收系数低且生物体组织的散射特性得到抑制的波长频带、例如740nm、770nm、805nm、810nm、850nm、870nm、880nm、910nm、940nm、1020nm、1300nm也能够得到与上述效果同等的效果(例如,在将窄频带光NL2设定为740nm~1300nm中的任一波长的情况下,窄频带光NL1设定576nm以上且至少630nm以下的任一波长)。此外,在作为光源装置搭载氙气灯光源、LED、LD中的任一个情况下均能够生成第二窄频带光NL2。

[0174] 如上所述,根据上述本实施方式,能够提供一种不需要进行投放药剂这种烦杂的作业且能够清楚地且以适当的明亮度显示粘膜深部的血管的内窥镜装置。

[0175] (第二实施方式)

[0176] 在第一实施方式中,将包含第一窄频带光NL1的至少一个窄频带光作为照明光实际照射生物体组织,对其返回光的图像进行了上述颜色变换处理,但是在本实施方式中,不对生物体组织实际照射至少一个窄频带光,通过所谓的光谱估计来得到各窄频带光的返回光的图像信息,对通过该光谱估计得到的各波长的光谱图像信号进行上述颜色变换处理。即,在上述第一实施方式中,第一窄频带光NL1是通过具有旋转滤波器或者发光二极管等发光元件的照明装置生成的,对这些返回光的图像进行颜色变换处理,但是在本实施方式中,通过光谱估计处理得到与第一窄频带光NL1对应的图像信号,对通过该光谱估计得到的光谱估计图像信号进行颜色变换处理。

[0177] 图9是表示第二实施方式所涉及的内窥镜装置1A的结构的结构图。在图9中,对与图1相同的结构要素附加相同的附图标记而省略说明。

[0178] 如图9所示,光源装置4A构成为包含射出白色光的灯11B以及热线截止滤波器12和光圈装置13。来自光源装置4A的照明光经由光导件15照射到被摄体。此外,灯11B也可以射出除了白色光以外的光。

[0179] 设置于内窥镜3的插入部的前端的摄像元件2A为彩色摄像元件。摄像元件2A例如为彩色CCD,在摄像面上具有RGB的滤色器。来自被摄体的返回光经由作为波长频带限制单元或者波长频带限制部的RGB的滤色器由摄像面的各像素部接收,RGB这三色图像信号被从摄像元件2A输出。

[0180] 选择器100A将RGB这三个图像信号输出到图像处理部101A。图像处理部101A具有光谱估计部,在窄频带光观察模式时,输出波长接近600nm的光谱估计图像信号。在此,图像处理部101A的光谱估计部在窄频带光观察模式时输出三个图像信号,具体地说是波长接近600nm的光谱估计图像信号、波长接近630nm的光谱估计图像信号以及波长接近540nm的光谱估计图像信号。

[0181] 图10是用于说明本实施方式所涉及的窄频带光观察中的整体处理流程的图。在图10中,对与图3相同的结构要素附加相同的附图标记而省略说明。图像处理部101A除了包含颜色变换处理部101b以外,还包含光谱估计部101c。即,图像处理部101A构成图像输出单元或者图像输出部,该图像输出单元或者图像输出部对返回光的摄像信号进行光谱估计处理,由此生成输出第一图像信号。在此,光谱估计部101c通过光谱估计处理从RGB这三个图

像中提取波长接近600nm的第一光谱估计图像信号e1、波长接近630nm的第二光谱估计图像信号e2以及波长接近540nm的第三光谱估计图像信号e3而输出到颜色变换处理部101b。

[0182] 具体地说,光谱估计部101c根据三个输入基于预先提供的先验信息,通过矩阵运算来计算n维光谱图像,从计算出的n维光谱估计图像信号中选择性地输出e1、e2、e3。光谱估计部101c构成为使用矩阵运算等来计算波长接近600nm的光谱估计图像信号e1、波长接近630nm的光谱估计图像信号e2以及波长接近540nm的光谱估计图像信号e3而输出。

[0183] 与从光谱估计部101c输出的第一、第二以及第三光谱估计图像信号有关的之后的颜色变换处理部101b中的处理与在上述第一实施方式中说明的处理相同。

[0184] 另外,在光谱估计部101c中通过光谱估计得到的第一、第二以及第三光谱估计图像信号被输入到调光电路43。

[0185] 图11是表示用于说明从三个宽频带光的图像信号B、G、R估计三个窄频带光的光谱估计图像信号e1、e2、e3的情况的光谱特性的图。通过摄像元件2A的滤色器得到图11中的三个宽频带光B、G、R,该三个宽频带光B、G、R的图像信号被输入到光谱估计部101c。

[0186] 光谱估计部101c通过光谱估计处理从三个宽频带光的图像信号B、G、R估计至少一个窄频带光的光谱估计图像信号e1。在此,通过光谱估计处理从具有图11示出的波长频带的宽频带光的图像信号B、G、R得到波长接近600nm的窄频带光的光谱估计图像信号e1、波长接近630nm的窄频带光的光谱估计图像信号e2以及波长接近540nm的窄频带光的光谱估计图像信号e3。在此,通过光谱估计得到图4中的极大值ACmax与极小值ACmin的波长频带R之间的两个窄频带光的光谱估计图像信号e1、e2以及该波长频带R外的窄频带光的光谱估计图像信号e3,光谱估计图像信号e1、e2、e3提供给颜色变换处理部101b。

[0187] 此外,也可以通过光谱估计处理从三个宽频带光中的两个宽频带光的图像信号、例如宽频带光G、R的图像信号得到至少一个光谱估计图像信号e1(在此,三个光谱估计图像信号e1、e2、e3)。

[0188] 另外,也可以不是从图11示出的宽频带光而是从图12示出的窄频带光的图像信号,通过光谱估计处理得到光谱估计图像信号e1(在此,三个光谱估计图像信号e1、e2、e3)。

[0189] 图12是表示用于说明从三个窄频带光Bn、Gn、Rn的图像信号估计三个窄频带光的光谱估计图像信号e1、e2、e3的情况的光谱特性的图。如图12所示,在光谱估计部101c中,从三个窄频带光的图像信号Bn、Gn、Rn估计三个光谱估计图像信号、即波长接近600nm的窄频带光的光谱估计图像信号e1、波长接近630nm的窄频带光的光谱估计图像信号e2以及波长接近540nm的窄频带光的光谱估计图像信号e3。

[0190] 此外,也可以通过光谱估计从至少一个窄频带光和至少一个宽频带光得到至少一个光谱估计图像信号e1。即,也可以图11的三个宽频带光中的至少一个为窄频带光或者图12的三个窄频带光中的至少一个为宽频带光。

[0191] 另外,关于三个窄频带光Bn、Gn、Rn,可以通过具有图11或者图12示出的光谱特性的摄像元件2A的滤色器来得到,或者也可以将在光源装置中使用图2示出的旋转滤波器而生成的三个照明光(即三个窄频带光Bn、Gn、Rn的照明光)的返回光照射到单色的摄像元件来得到。

[0192] 此外,关于三个(或者两个)宽频带光的图像信号,也可以不是使用彩色摄像元件的滤色器来得到,而是将在光源装置中具有能够得到图11或者图12示出的光谱特性的图像

信号的灵敏度特性的旋转滤波器的第一群滤波器配置在光路上而生成的三个(或者两个)照明光的返回光照射到单色的摄像元件而得到。

[0193] 因此,通过本实施方式的内窥镜装置1A也能够得到与上述内窥镜装置1的效果相同的效果。

[0194] 调光电路43与第一实施方式同样地生成与观察模式相应的调光基准信号Y,并且调光控制参数切换电路44将与模式相应的调光控制参数输出到调光电路43。

[0195] 在调光电路43中,在通常光观察模式的情况下,与第一实施方式同样地,使用上述式(1),根据来自处理电路23的三个摄像信号和来自调光控制参数切换电路44的调光控制参数生成调光基准信号 Y_w 。

[0196] 在窄频带光观察模式时,调光电路43根据以下式(7)生成调光基准信号 Y_{n1w} 。

[0197] [式7]

[0198] $Y_{n1} = 0.3esIb(630) + 0.6esIb(600) + 0.1esIb(540) \cdots$ 式(7)

[0199] 在此, $esIb(630)$ 表示波长接近630nm的窄频带光的光谱估计图像信号e2的亮度值, $esIb(600)$ 表示波长接近600nm的窄频带光的光谱估计图像信号e1的亮度值, $esIb(540)$ 表示波长接近540nm的窄频带光的光谱估计图像信号e3的亮度值。各亮度值例如为一帧中的各亮度值的平均值。如式(7)所示,在窄频带光观察模式下,对光谱估计图像信号e1、e2、e3的各信号乘以各自的调光控制参数。在此,对波长接近600nm的窄频带光的光谱估计图像信号e1附加作为最大权重的“0.6”。

[0200] 此外,在此,式(7)的各调光控制参数的值为0.6、0.3、0.1,与式(1)相同,但是也可以与式(1)不同。

[0201] 因而,与第一实施方式同样地,调光电路43在窄频带光观察模式下,对在此作为最重要信号的波长接近600nm的窄频带光的光谱估计图像信号e1的图像信号乘以大于其它图像信号的加权系数而生成调光基准信号 Y_{n1} ,根据该调光基准信号 Y_{n1} 控制光圈装置13的光圈。

[0202] 即,调光电路43根据与观察模式相应的调光参数对各窄频带光的亮度值附加权重,生成调光基准信号,特别是,在窄频带光观察模式时,对波长接近600nm的窄频带光的光谱估计图像信号e1附加最大权重,生成调光基准信号 Y_{n1} 。

[0203] 图13是用于说明本实施方式所涉及的图像处理部101A中的对从摄像元件2A得到的图像进行的处理的流程的图。

[0204] 如图13所示,三个图像、即第一至第三图像信号P1、P2、P3从摄像元件2A被输入到光谱估计部101c。光谱估计部101c从所输入的两个或者三个图像信号估计生成三个光谱估计图像信号e1、e2、e3。即,视频处理器7构成图像信号处理单元或者图像信号处理部,该图像信号处理单元或者图像信号处理部对返回光的摄像信号进行光谱估计处理,由此生成输出第一图像信号P1、第二图像信号P2以及第三图像信号P3。

[0205] 颜色变换处理部101b对第一光谱估计图像信号e1、第二光谱估计图像信号e2以及第三光谱估计图像信号e3实施基于通道分配的颜色变换处理,输出到观察监视器5。

[0206] 此外,在本第二实施方式中,对于设置于摄像元件的表面的滤色器,以RGB系为例进行了说明,但是滤色器也可以是补色系的滤色器。

[0207] 即使在本实施方式的内窥镜中,也通过进行上述颜色变换处理而处于生物体粘膜

的较深部的较粗的血管清楚地显示在观察监视器5的画面。因此,手术师能够也一边观察较粗的血管一边进行确认来进行ESD等期望的处置。

[0208] 另外,上述内窥镜装置1A还能够使用第三光谱估计图像信号e3显示处于接近生物体粘膜表层部分的血管,因此根据毛细血管的状态、例如毛细血管的集中度或者分散度的程度,还能够利用于生物体组织的诊断、例如是否存在癌症的诊断、用于确定癌症的范围的范围诊断以及用于判断患部的良性和恶性的鉴别诊断。并且,还能够进行意识到更深部的血管的深达度诊断等。

[0209] 此外,除了第三光谱估计图像信号e3以外,还可以使用通过光谱估计得到的第四、第五图像来进行颜色变换处理,显示在观察监视器5中。

[0210] 并且,调光电路43根据与观察模式相应的调光参数对各光谱估计图像信号的亮度值附加权重,生成调光基准信号,特别是,在窄频带光观察模式时,对波长接近600nm的窄频带光的光谱估计图像信号e1附加最大权重,生成调光基准信号Yn1。而且,调光电路43在窄频带光观察模式下控制光圈装置13的光圈以得到适当明亮度的图像信号,因此窄频带光观察模式的内窥镜图像清楚且没有特定的亮度值饱和等,以适当的明亮度显示。

[0211] 另外,图11或者图12示出的第二光谱估计信号e2的峰波长也可以是比图4的血红蛋白的吸收特性的极小值ACmin(在此为波长730nm处的吸收系数)长的波长频带的光。也就是说,第二光谱估计信号e2的峰波长即使使用与第一光谱估计图像信号e1的峰波长相比吸收系数低并且生物体组织的散射特性得到抑制的波长频带、例如740nm、770nm、805nm、810nm、850nm、870nm、880nm、910nm、940nm、1020nm、1300nm,也能够得到与上述效果同等的效果(例如,在将第二光谱估计信号e2的峰波长设定为740nm~1300nm中的任一波长的情况下,第一光谱估计信号e1的峰波长设定为576nm以上并且至少630nm以下的任一波长)。

[0212] 如上所述,根据上述本实施方式,能够提供一种不进行投放药剂这种烦杂的作业并且能够清楚且以适当的明亮度显示粘膜深部的血管的内窥镜装置。

[0213] (第三实施方式)

[0214] 在第一实施方式中,将包含第一窄频带光NL1的至少一个窄频带光作为照明光实际照射到生物体组织,对其返回光的图像进行上述颜色变换处理,在第二实施方式中,不实际对生物体组织照射包含第一窄频带光NL1的至少一个窄频带光,而通过所谓光谱估计来得到各窄频带光的返回光的图像信息,对通过该光谱估计得到的各波长的光谱估计图像信号进行上述颜色变换处理,但是在本第三实施方式中,对窄频带光的实际照明光的返回光的图像信号和通过光谱估计得到的光谱估计图像信号进行上述颜色变换处理。

[0215] 本实施方式的内窥镜装置1B的结构与图1示出的内窥镜装置1的结构相同,但是本实施方式的旋转滤波器14A的结构不同。图14是表示本实施方式的旋转滤波器14A的结构。如图14所示,旋转滤波器14A仅具有构成用于输出通常光观察用的光谱特性的面顺序光的滤波器组的RGB滤波器部。在单色的摄像元件2中接收面顺序的RGB光的返回光。

[0216] 并且,在本实施方式的内窥镜装置1B中,如两点划线所示,从图像处理部101B向调光电路43输入光谱估计图像信号这一点与第一实施方式的内窥镜装置1的结构不同,而且与第二实施方式的内窥镜装置1A相同。

[0217] 图15是用于说明本实施方式所涉及的特殊光观察模式下的整体处理流程的图。在图15中,对与图10相同的结构要素附加相同的附图标记而省略说明。图像处理部101B包含

颜色变换处理部101b和光谱估计部101c,但是光谱估计部101c从RGB中的两个或者三个图像信号生成至少一个光谱估计图像信号e,对RGB中的一个图像信号和光谱估计图像信号进行颜色变换处理。

[0218] 在此,具体地说,通过光谱估计处理从RGB中的三个(或者两个)图像信号估计波长接近600nm的第一光谱估计图像信号e1和波长接近540nm的第三光谱估计图像信号e3而输出到颜色变换处理部101b。

[0219] 在图15中,在调光电路43中,在通常光观察模式的情况下,与第一实施方式同样地使用上述式(1)根据来自处理电路23的三个摄像信号和来自调光控制参数切换电路44的调光控制参数生成调光基准信号Y。在特殊光观察模式时,调光电路43根据以下式(8)生成调光基准信号Yn2。

[0220] [式8]

[0221] $Yn2=0.3Ib(R)+0.6esIb(600)+0.1esIb(540)\cdots$ 式(8)

[0222] 在此,Ib(R)表示R信号的亮度值,esIb(600)表示波长接近600nm的窄频带光的光谱估计图像信号e1的亮度值,esIb(540)表示波长接近540nm的窄频带光的光谱估计图像信号e3的亮度值。各亮度值例如为一帧中的各亮度值的平均值。如式(8)所示,在特殊光观察模式下,对光谱估计图像信号e1、e3和R信号的各信号乘以各自的调光控制参数。在此,对波长接近600nm的窄频带光的光谱估计图像信号e1附加作为最大权重的“0.6”。

[0223] 此外,在此,式(8)的各调光控制参数的值为0.6、0.3、0.1,与式(1)相同,但是也可以与式(1)不同。

[0224] 因而,调光电路43与第二实施方式同样地,在特殊光观察模式下,对在此作为最重要信号的波长接近600nm的窄频带光的光谱估计图像信号e1的图像信号乘以大于其它图像信号的加权系数而生成调光基准信号Yn2,根据该调光基准信号Yn2控制光圈装置13的光圈。

[0225] 即,调光电路43根据与观察模式相应的调光参数对各窄频带光的亮度值附加权重,生成调光基准信号,特别是,在特殊光观察模式时,对波长接近600nm的窄频带光的光谱估计图像信号e1附加最大权重,生成调光基准信号Yn2。

[0226] 图16是用于说明本实施方式所涉及的图像处理部101B中的对从摄像元件2得到的图像进行的处理的流程的图。

[0227] 如图16所示,三个图像、即第一至第三图像信号B、G、R从摄像元件2被输入到光谱估计部101c。光谱估计部101c从所输入的两个或者三个图像估计生成两个光谱估计图像信号e1、e3。

[0228] 颜色变换处理部101b对光谱估计图像信号e1、光谱估计图像信号e3以及图像信号R实施基于通道分配的颜色变换处理,输出到观察监视器5。

[0229] 此外,颜色变换处理部101b中的处理与第一实施方式相同。

[0230] 图17是表示用于说明从三个(或者两个)宽频带光的图像信号B、G、R估计至少一个窄频带光的光谱估计图像信号e1的情况的光谱特性的图。此外,在此,从三个宽频带光的图像信号B、G、R估计两个窄频带光的光谱估计图像信号e1、e3。

[0231] 而且,如图16所示,光谱估计部101c根据来自被检体的返回光中的至少两个摄像信号(在此,三个摄像信号B、G、R),通过信号处理并基于光谱估计而生成光谱图像信号e1、

e3并输出该光谱图像信号e1、e3。

[0232] 颜色变换处理部101b被输入从光谱估计部101c输出的光谱估计图像信号e1、e3和实时的图像信号R。如上所述,颜色变换处理部101b中的处理与在上述第一实施方式中说明的处理相同。

[0233] 因此,如果仅对通过光谱估计得到的光谱图像信号e1进行颜色变换处理以如上所述那样进行单色显示,则能够清楚地显示粘膜下的粗血管61,并且如果包含其它两个图像信号、即光谱图像信号e3与实时的图像信号R中的至少一个进行颜色变换处理而显示,则不仅是粘膜下的粗血管61,还能够将表层的毛细血管、更深部的粗血管一起显示在观察监视器5。

[0234] 此外,在上述例子中,通过光谱估计得到波长接近540nm的第三图像信号,但是也可以通过光谱估计得到波长接近630nm的第二图像信号,作为实时的图像而使用图像信号B。

[0235] 并且,用于得到实时的图像信号的照明光也可以是在图12中说明的窄频带光。

[0236] 此外,也可以通过摄像元件2A的滤色器得到图16中的三个宽频带光B、G、R。即,也可以使用在第二实施方式中说明那样的光源装置4A和摄像元件2A的滤色器得到三个宽频带光B、G、R。

[0237] 因此,通过本实施方式的内窥镜装置1B也能够得到与上述内窥镜装置1和1A的效果相同的效果。

[0238] 此外,在本第三实施方式中,在使用设置于摄像元件的表面的滤色器的情况下,以RGB系为例进行了说明,但是滤色器也可以是补色系的滤色器。

[0239] 在本实施方式的内窥镜中也同样地,通过进行上述处理,处于生物体粘膜的较深部的较粗的血管清楚地显示在观察监视器5的画面上。因此,手术师能够也一边观察较粗的血管一边进行确认来进行ESD等期望的处置。

[0240] 另外,上述内窥镜装置1A还能够使用与第三窄频带光NL3对应的光谱估计图像信号e3或者窄频带光Gn显示处于接近生物体粘膜表层部分的血管,因此根据毛细血管的状态、例如毛细血管的集中度或者分散度的程度,还能够利用于生物体组织的诊断、例如是否存在癌症的诊断、用于确定癌症的范围的范围诊断以及用于判断患部的良性和恶性的鉴别诊断。并且,还能够进行意识到更深部的血管的深达度诊断等。

[0241] 并且,调光电路43根据与观察模式相应的调光参数对各光谱估计图像信号的亮度值附加权重,生成调光基准信号,特别是,在特殊光观察模式时,对波长接近600nm的窄频带光的光谱估计图像信号e1附加最大权重,生成调光基准信号Yn2。而且,调光电路43在特殊光观察模式下,控制光圈装置13的光圈以得到适当的图像信号,因此特殊光观察模式的内窥镜图像清楚且没有特定的亮度值饱和等,以适当的明亮度显示。

[0242] 另外,图17示出的实时的图像信号的中心波长也可以是比较图4的血红蛋白的吸收特性的极小值ACmin(在此为波长730nm处的吸收系数)长的波长频带的光。也就是说,实时的图像信号的中心波长使用与第一光谱估计图像信号e1的峰波长相比吸收系数低且生物体组织的散射特性得到抑制的波长频带、例如740nm、770nm、805nm、810nm、850nm、870nm、880nm、910nm、940nm、1020nm、1300nm也能够得到与上述效果同等的效果(例如,在将实时的图像信号的中心波长设定为740nm~1300nm中的任一波长的情况下,第一光谱估计图像信

号e1的峰波长设定576nm以上且至少630nm以下的任一波长)。

[0243] 如上所述,根据上述本实施方式,能够提供一种不需要进行投放药剂这种烦杂的作业且能够清楚且以适当的明亮度显示粘膜深部的血管的内窥镜装置。

[0244] (各实施方式的共通的变形例)

[0245] (变形例1)

[0246] 在上述三个实施方式和各自的各变形例中,以静脉血的光吸收特性为例,根据其特性而选择了两个窄频带光,但是也可以根据动脉血的光吸收特性或者将静脉血与动脉血两者进行组合得到的血的光吸收特性来选择上述那样的至少两个窄频带光。

[0247] (变形例2)

[0248] 在上述各实施方式和各变形例(包含各实施方式的变形例)的内窥镜装置中,作为第一窄频带光NL1和第二窄频带光NL2的波长,分别使用波长接近600nm的光和波长接近630nm的光,但是作为第一窄频带光NL1和第二窄频带光NL2的波长,优选分别为波长处于波长580nm~620nm的范围且具有规定宽度范围的分布的窄频带光以及波长处于波长610nm~730nm的范围且具有规定宽度范围的分布的窄频带光,更优选分别为波长处于波长585nm~615nm的范围且具有规定宽度范围的分布的窄频带光以及波长处于波长620nm~640nm的范围且具有规定宽度范围的分布的窄频带光。

[0249] 因而,如果是从吸收特性的极大值至极小值之间具有上述吸收特性的波长的光,则第一窄频带光NL1和第二窄频带光NL2的波长分别并不限定于波长接近600nm的光和波长接近630nm的光,也可以是任意波长的光。例如,作为第一窄频带光NL1和第二窄频带光NL2的波长,也可以分别使用波长接近610nm的光和波长接近645nm的光或者使用波长接近630nm的光和波长接近660nm的光。此外,第一窄频带光NL1的波长频带也可以具有宽的光谱特性。

[0250] (变形例3)

[0251] 在上述各实施方式和各变形例(包含各实施方式的变形例)的内窥镜装置中,作为第三窄频带光NL3,为了显示生物体组织表层的毛细血管,使用波长接近540nm的光,但是第三窄频带光NL3的波长并不限定于此。例如作为第三窄频带光NL3的波长,也可以使用比波长540nm短的波长接近400nm的光。特别是,为了得到生物体组织表层的信息,也可以是比波长接近540nm短的波长接近460nm的光、波长415nm的光。特别是,为了得到生物体组织表层的信息,期望比波长接近540nm的光短的波长接近415nm的光、波长460nm的光。

[0252] (变形例4)

[0253] 在上述各实施方式和各变形例(包含各实施方式的变形例)的光源装置中,说明了使用热光源的灯、LED、LD等的情况,但是也可以使用其它单元。例如,作为光源单元或者光源部,可以使用波长可变激光器,也可以通过LED或者LD来激励荧光体生成宽带光而使用该光。

[0254] (变形例5)

[0255] 在上述各实施方式和各变形例(包含各实施方式的变形例)的内窥镜装置中,在照射窄频带光的情况下,例如也可以利用激光器生成波长接近600nm的窄频带光,利用LED生成波长接近630nm的窄频带光。当使用激光时,能够降低深度方向上的噪声。另外,也可以利用LED生成波长接近600nm的窄频带光,利用激光器生成波长接近630nm的窄频带光。

[0256] (变形例6)

[0257] 在上述各实施方式和各变形例(包含各实施方式的变形例)中,通过波长接近600nm的窄频带光的图像清楚地显示粘膜深部的较粗血管,但是也可以设为能够还使用更长波长的窄频带光的图像以清楚地显示更深部的血管。而且,在该情况下,以上述波长接近600nm与波长接近630nm的组合在观察监视器5中进行显示,但是也可以预先准备其它组合,手术师能够从多个组合中选择期望的组合。

[0258] 作为两个显示图像的组合,内窥镜装置1(或者1A、1B)具有使用波长接近600nm的第一图像信号NL1和波长接近630nm的第二图像信号NL2的第一组合以及使用波长接近650nm的第一图像信号NL12和波长接近680nm的第二图像信号NL22的第二组合,手术师从两个组合中选择期望的组合。

[0259] 根据这种结构,手术师通过选择组合,能够改变血管的深度并且清楚地显示期望深度的血管,并且利用第二图像信号将更深部的血管也一起显示来进行观察。

[0260] 图18是表示用于说明本变形例6的静脉血的光的吸收特性的图。在图18中,两个组合中的一个为波长接近600nm的窄频带光NL1与波长接近630nm的窄频带光NL2的第一组合,另一个为波长接近650nm的窄频带光NL12与波长接近680nm的窄频带光NL22的第二组合。选择哪一个组合是能够由用户进行选择的,例如,用户通过模式选择能够选择以哪一个组合进行显示。

[0261] 此外,作为另一个组合,也可以是波长接近615nm的窄频带光与波长接近645nm的窄频带光的组合、波长接近630nm的窄频带光与波长接近660nm的窄频带光的组合等组合。

[0262] 在第二组合的情况下,所使用的波长与第一组合相比向长波长侧偏移,因此清楚地显示更深部的图像。因此,在手术师想要显示更深部的血管的情况下、在生物体的粘膜表面附着有血液、胆汁、尿液等的情况下,通过选择第二组合能够清楚地显示期望的血管。

[0263] 为了得到相同的对比度,优选各组合的两个波长具有大致相同的波长差。

[0264] 能够通过增加光源装置中的旋转滤波器的组合或者增加通过光谱估计处理估计的光谱估计图像信号的数量来实现两个以上的组合。

[0265] 作为窄频带光的波长的组合,在要清楚地显示距粘膜表面较浅的血管的情况下,优选具有波长接近580nm与波长接近630nm的组合以及波长接近590nm与波长接近630nm的组合这两个组合。

[0266] 另外,作为窄频带光的波长的组合,在要清楚地显示距粘膜表面更深部的血管或者血液等下的粘膜下血管的情况下,优选具有波长接近600nm与波长接近630nm的组合以及波长接近650nm与波长接近680nm的组合这两个组合。

[0267] 在上述例子中是两个组合,但是也可以是三个以上的组合。在三个的情况下,例如是波长接近600nm的窄频带光与波长接近630nm的窄频带光的第一组合、波长接近650nm的窄频带光与波长接近680nm的窄频带光的第二组合、波长接近700nm的窄频带光与波长接近730nm的窄频带光的第三组合。

[0268] 如上所述,得到多个显示结果,因此手术师在附着于生物体的粘膜表面的血液等的浓度高的情况下,选择更长波长侧的组合(例如,波长接近650nm与波长接近680nm的组合),并且在血管处于较浅部分的情况下、附着于生物体的粘膜表面的血液等的浓度低的情况下,选择更短波长侧的组合(例如,波长接近580nm与波长接近630nm的组合),由此能够清

楚地显示期望的血管。

[0269] (变形例7)

[0270] 在上述各实施方式和各变形例(也包含各实施方式的变形例)中,第一图像信号NL1与第二图像信号NL2的两个窄频带光的波长差是固定的,但是也可以使一个固定,使另一个可变。

[0271] 例如,在波长接近600nm的窄频带光和波长接近630nm的窄频带光的情况下,将波长接近600nm的窄频带光固定,关于另一个窄频带光,能够从波长接近630nm至接近730nm以可变的方式任意地设定。或者,也可以将另一个的波长接近730nm的窄频带光固定,能够以可变的方式任意地设定从波长接近590nm至接近620nm的窄频带光。此外,也可以将接近600nm的窄频带光固定,关于另一个窄频带光,能够在730nm以上的波长频带任意地设定。

[0272] 这样,通过将两个窄频带光的波长差的一个固定而使另一个可变,能够进一步清楚地显示期望区域的血管。

[0273] (变形例8)

[0274] 另外,在上述各实施方式和各变形例(也包含各实施方式的变形例)中得到三个图像,将窄频带图像显示在观察监视器5,但是也可以还得到第四个图像,从四个图像中适当地选择而生成显示图像。

[0275] 内窥镜装置除了具有通常光观察模式以外还具有窄频带光观察模式,手术师在需要的情况下从通常光观察模式切换为窄频带光观察模式而进行各种处置。通过添加第四个图像,能够容易地得到各观察模式的显示图像。

[0276] 例如,使用还能够进一步照射波长比波长540nm短的蓝色窄频带光(或者也可以是宽频带光)的照明光的光源装置来得到第四个图像。光源装置将该第四波长的光与波长接近600nm的窄频带光的第一组合的照明光以及波长接近540nm的窄频带光与波长接近630nm的窄频带光的第二组合的照明光交替地照射到被摄体。此外,也可以将第四波长的光、波长接近540nm的窄频带光与波长接近600nm的窄频带光的组合的照明光以及波长接近630nm的窄频带光的照明光交替地照射到被摄体。

[0277] 而且,通过具有RGB滤色器的摄像元件接收各照明光的返回光。例如,通过滤色器的B频带拍摄第四波长的返回光,通过R频带拍摄波长接近600nm的窄频带光的返回光。此外,摄像元件的滤色器也可以是补色系的滤色器。此外,摄像元件也可以是单色的摄像元件。

[0278] 各频带的图像被分离,因此在视频处理器7内得到四个单色图像。此外,为了得到各图像,对各光的图像信号进行适当的颜色平衡调整。

[0279] 而且,在视频处理器7内,通常光观察模式用的通常图像是使用第四波长的光、波长接近540nm的窄频带光、波长接近600nm的窄频带光以及波长接近630nm的窄频带光这四个返回光的图像来生成的。

[0280] 另外,在视频处理器7内,将第四波长的光的图像信号分配至B和G通道,将波长接近540nm的窄频带光的图像信号分配至R通道,使用第四波长的光和波长接近540nm的窄频带光的两个图像来生成第一窄频带光图像。

[0281] 并且,在视频处理器7内,使用波长接近540nm的窄频带光、波长接近600nm的窄频带光以及波长接近630nm的窄频带光的三个图像来生成第二窄频带光图像。

[0282] 此外,对波长接近600nm的窄频带光的图像信号以高对比度显示。

[0283] 而且,根据手术师的图像显示指示,选择上述那样生成的图像而显示于观察监视器5。

[0284] 根据这种结构,还能够同时显示通常光观察用的通常图像与窄频带光观察用的窄频带光图像或者重叠显示通常图像与窄频带光图像。例如,能够并列显示通常光图像与第一窄频带光图像(或者第二窄频带光图像)或者并列显示第一窄频带光图像和第二窄频带光图像。

[0285] 并且,通过将第四波长的光的图像信号分配至B通道、将波长接近540nm的窄频带光的图像信号分配至G通道、将波长接近600nm的窄频带光的图像信号分配至R通道,或者将第四波长的光的图像信号分配至B通道、将波长接近540nm的窄频带光的图像信号和波长接近600nm的窄频带光的图像信号分配至G通道、将波长接近600nm的窄频带光的图像信号(或者波长接近600nm的窄频带光的图像信号和波长接近630nm的窄频带光的图像信号)分配至R通道,还能够生成对通常图像附加深部的血管信息的重叠图像而显示于观察监视器5。

[0286] 或者,通过将第四波长的光的图像信号分配至B通道、将第四波长的光的图像信号和波长接近600nm的窄频带光的图像信号分配至G通道、将波长接近600nm的窄频带光的图像信号(或者波长接近600nm的窄频带光的图像信号和波长接近630nm的窄频带光的图像信号)分配至R通道,还能够生成使表层的血管和深部的血管两方高对比度的图像而显示于观察监视器5。

[0287] 此外,也可以通过光谱估计来生成第四个波长的图像信号。

[0288] 如上所述,根据本变形例8,能够并列显示或者重叠显示通常图像和窄频带光图像。

[0289] 如上所述,根据上述各实施方式和各变形例(也包含各实施方式的变形例),能够提供一种不进行投放药剂这种烦杂的作业并且能够清楚且以适当的明亮度显示粘膜深部的血管的内窥镜装置。

[0290] 本发明并不限定于上述实施方式,在不改变本发明的宗旨的范围内能够进行各种变更、改变等。

[0291] 本申请是以2012年3月30日在日本申请的特愿2012-82287号为优先权要求基础的申请,上述公开内容被引用于本申请的说明书、权利要求书中。

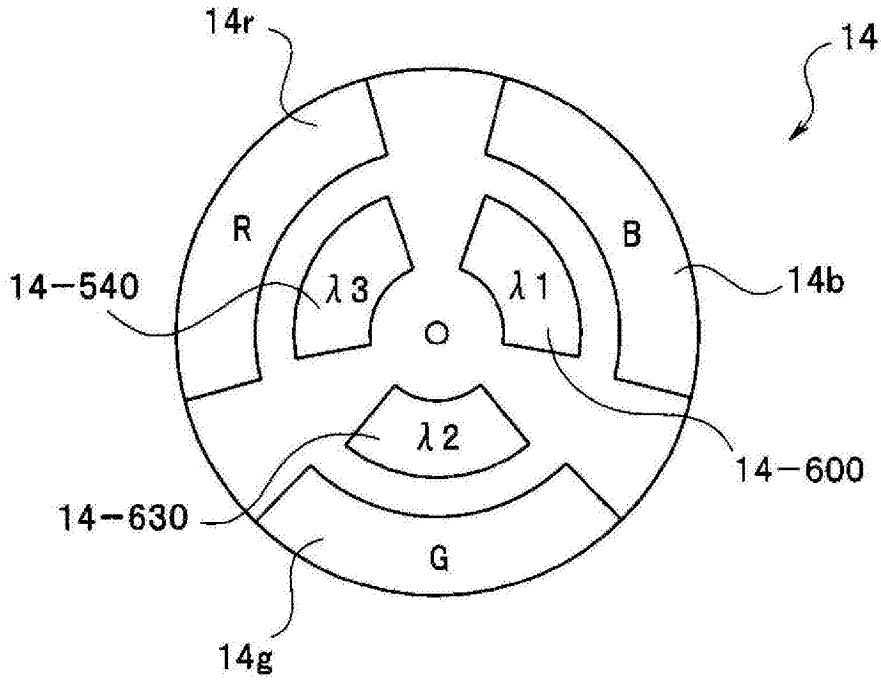


图2

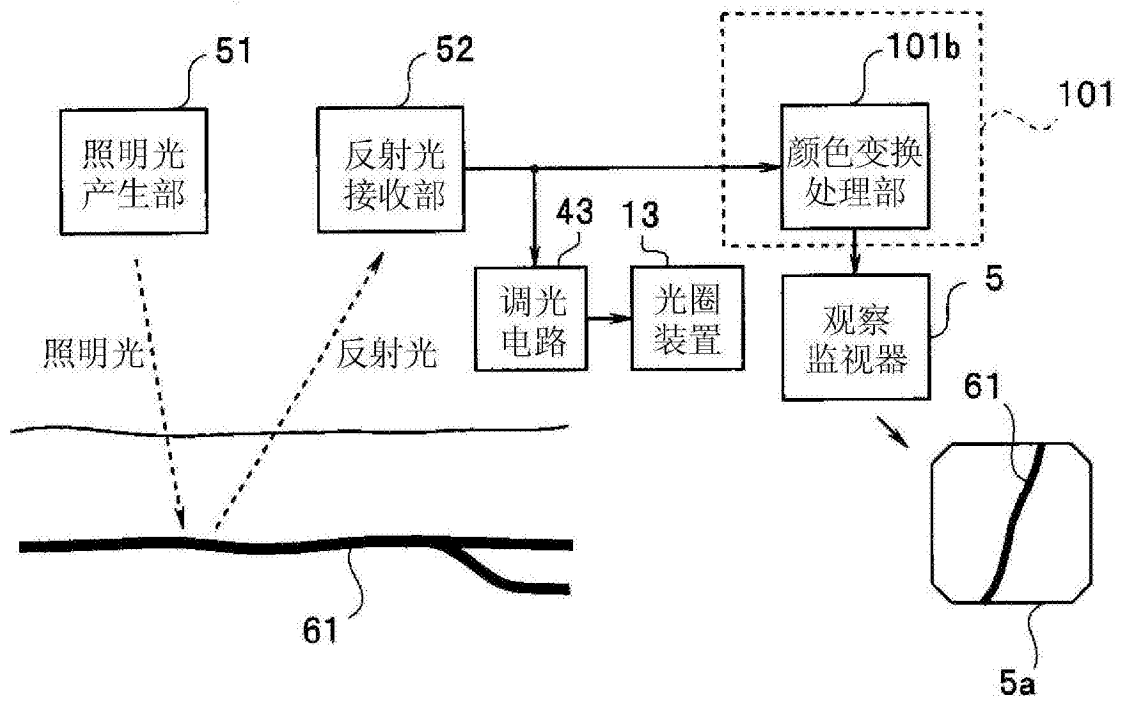


图3

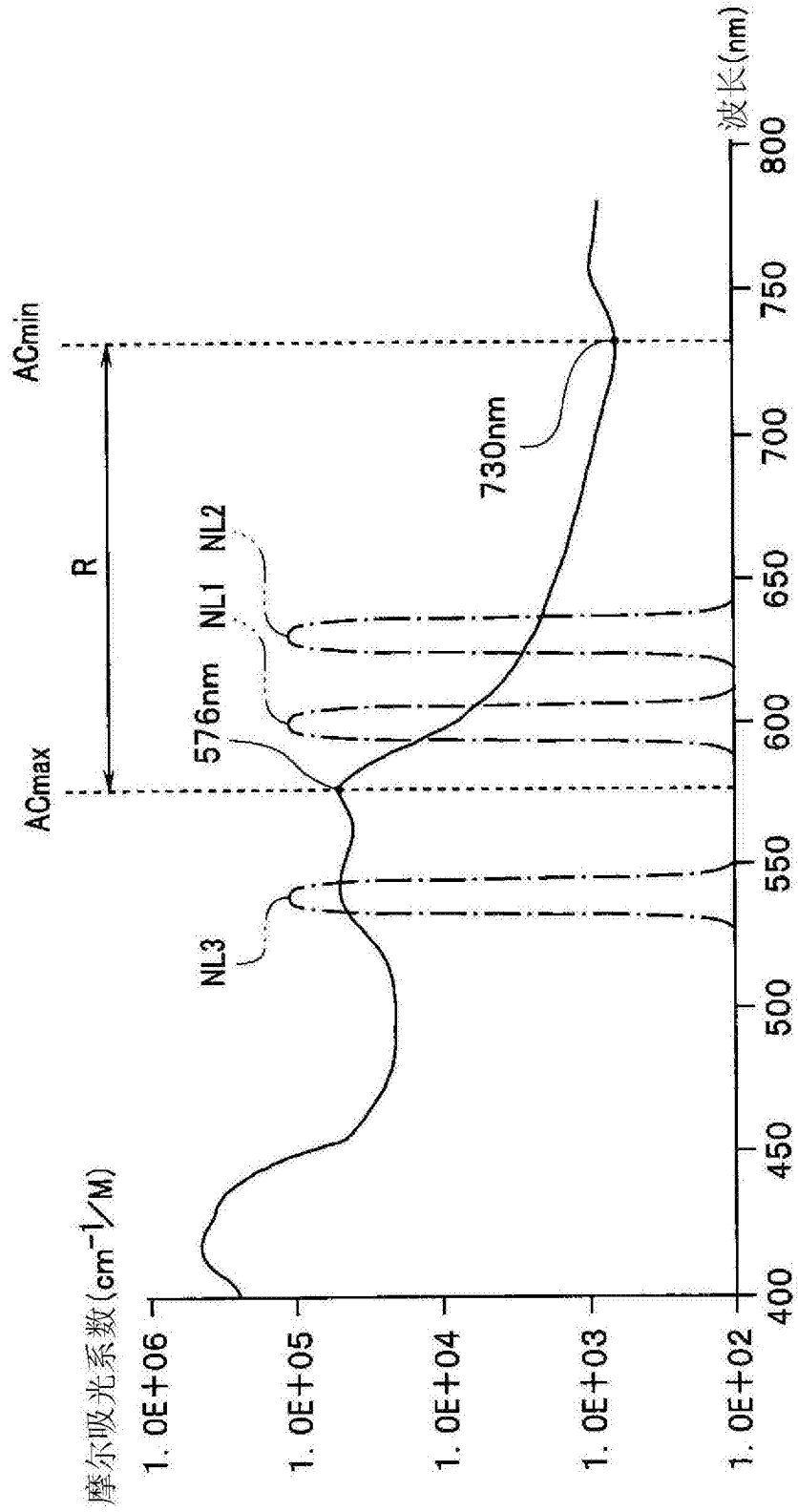


图4

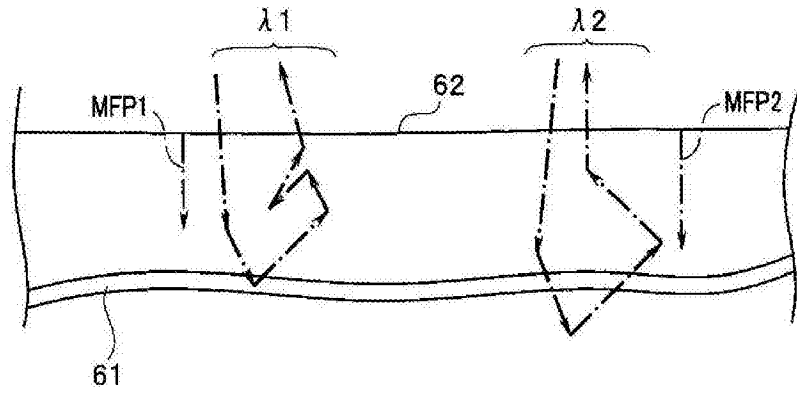


图5

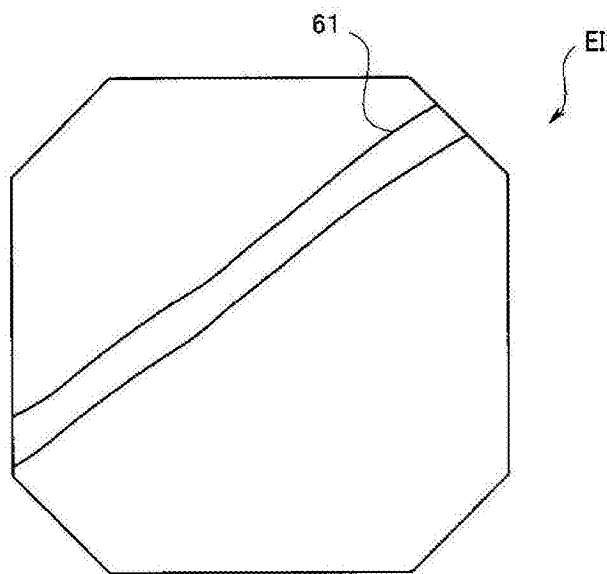


图6

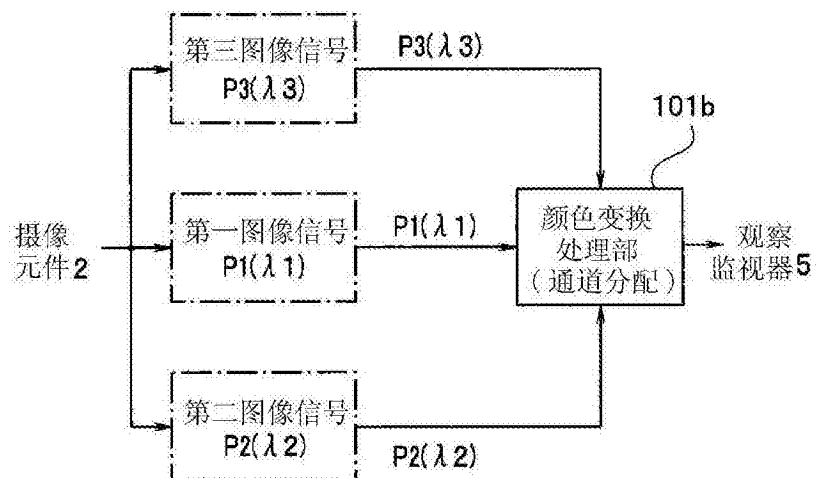


图7

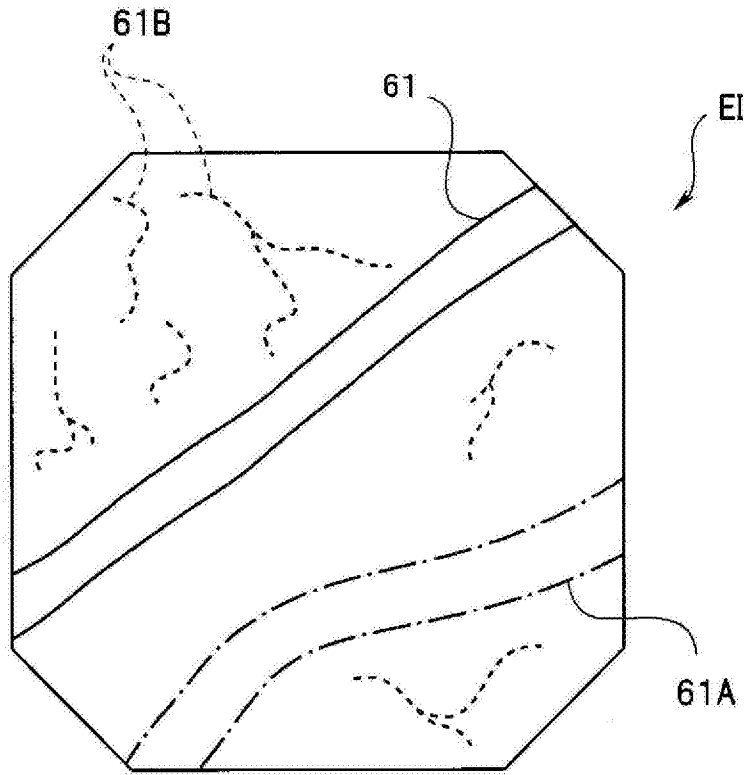


图8

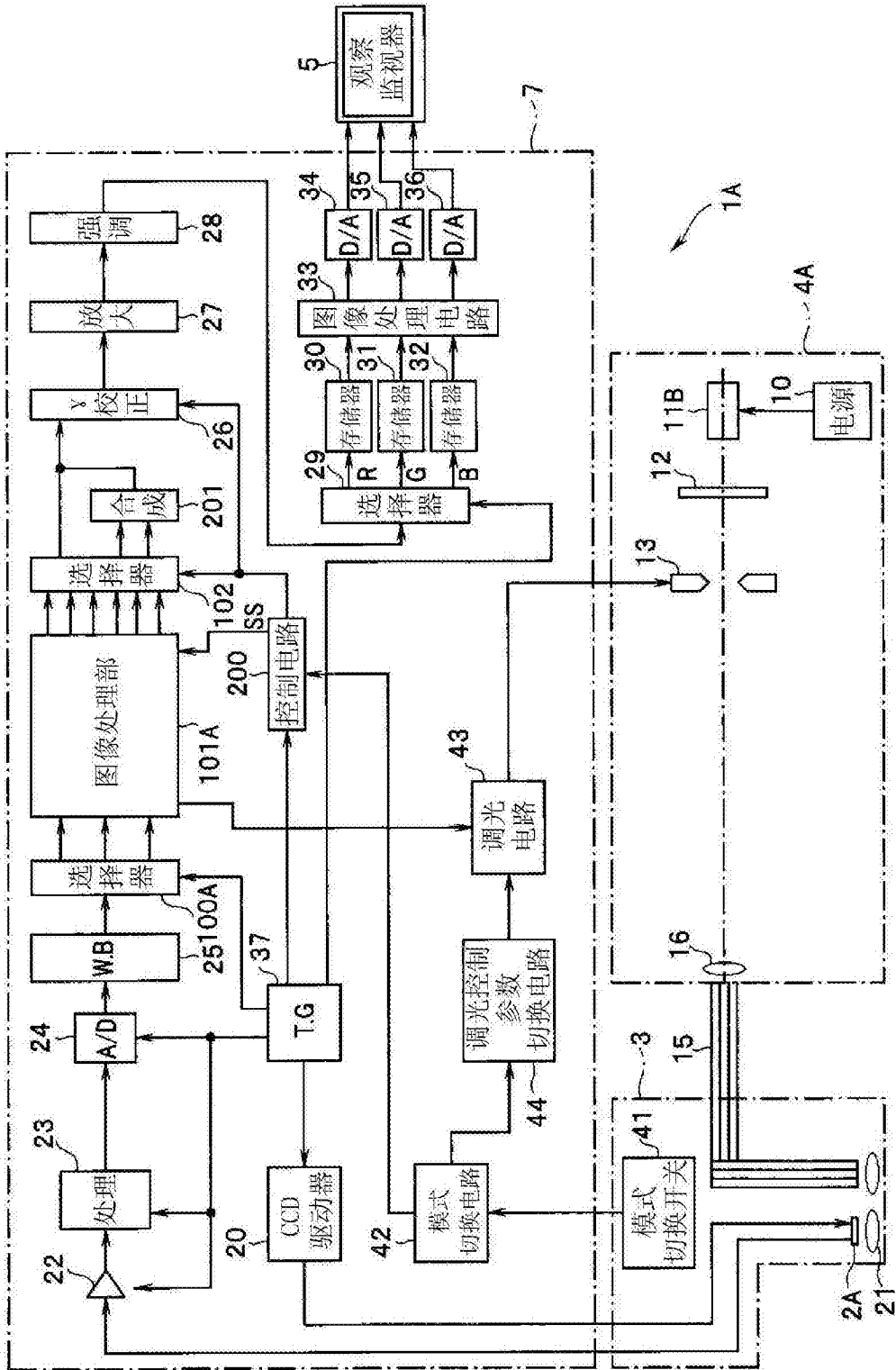


图9

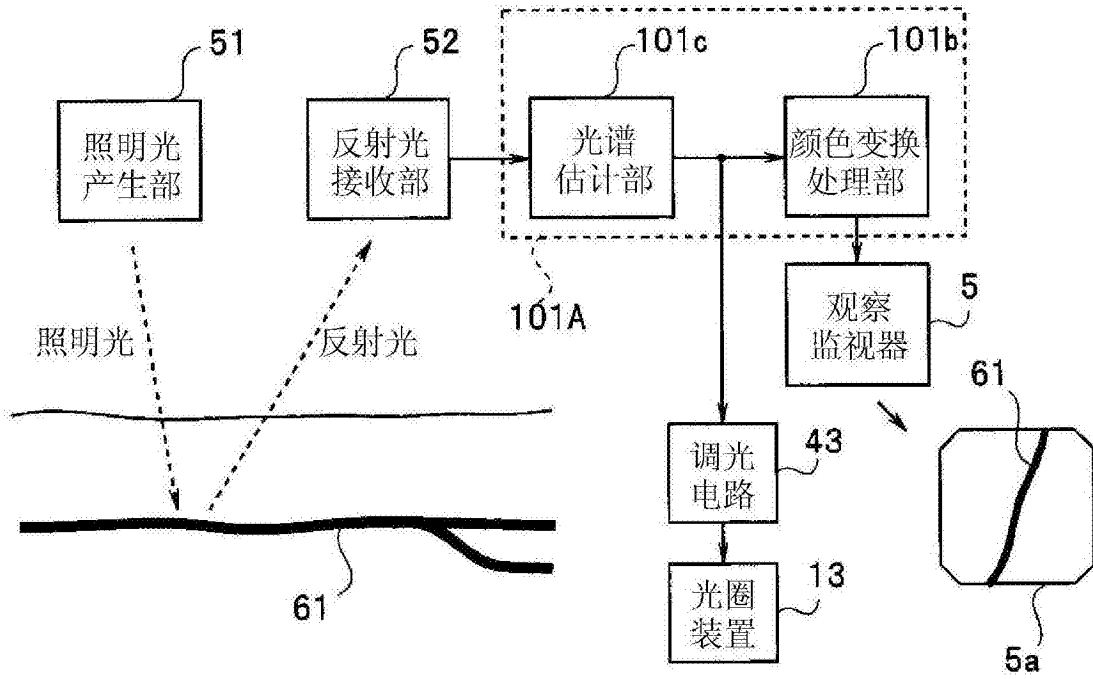


图10

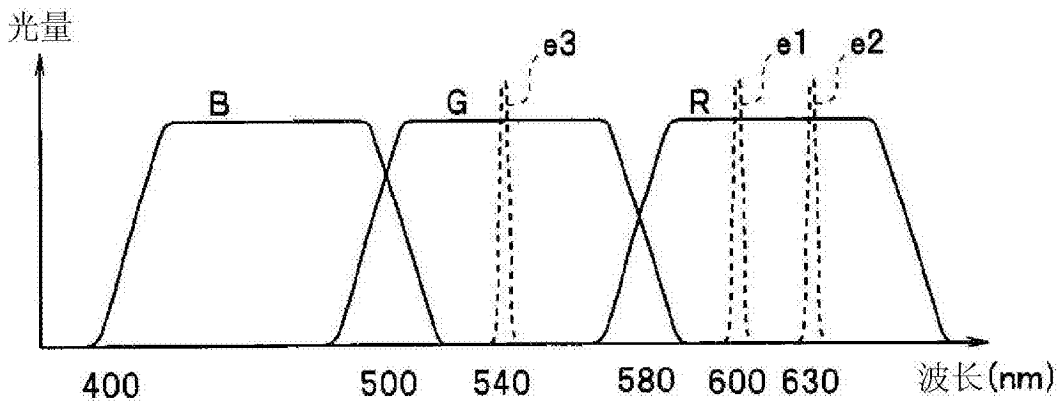


图11

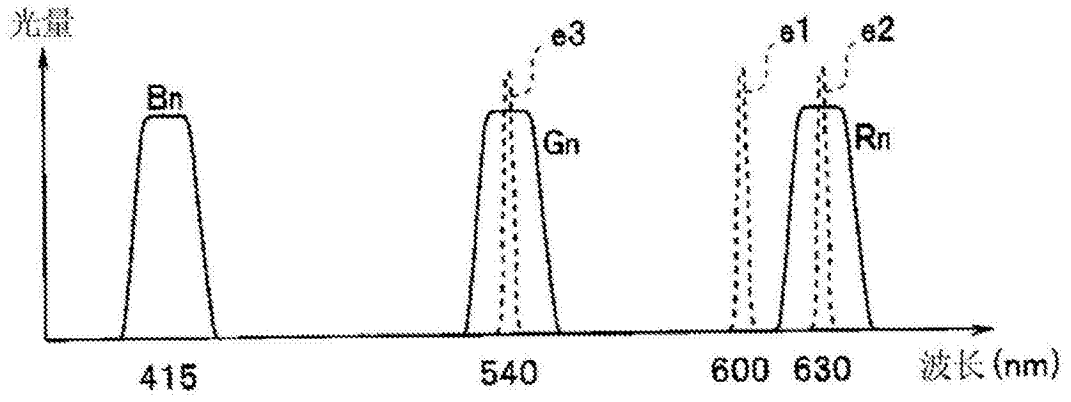


图12

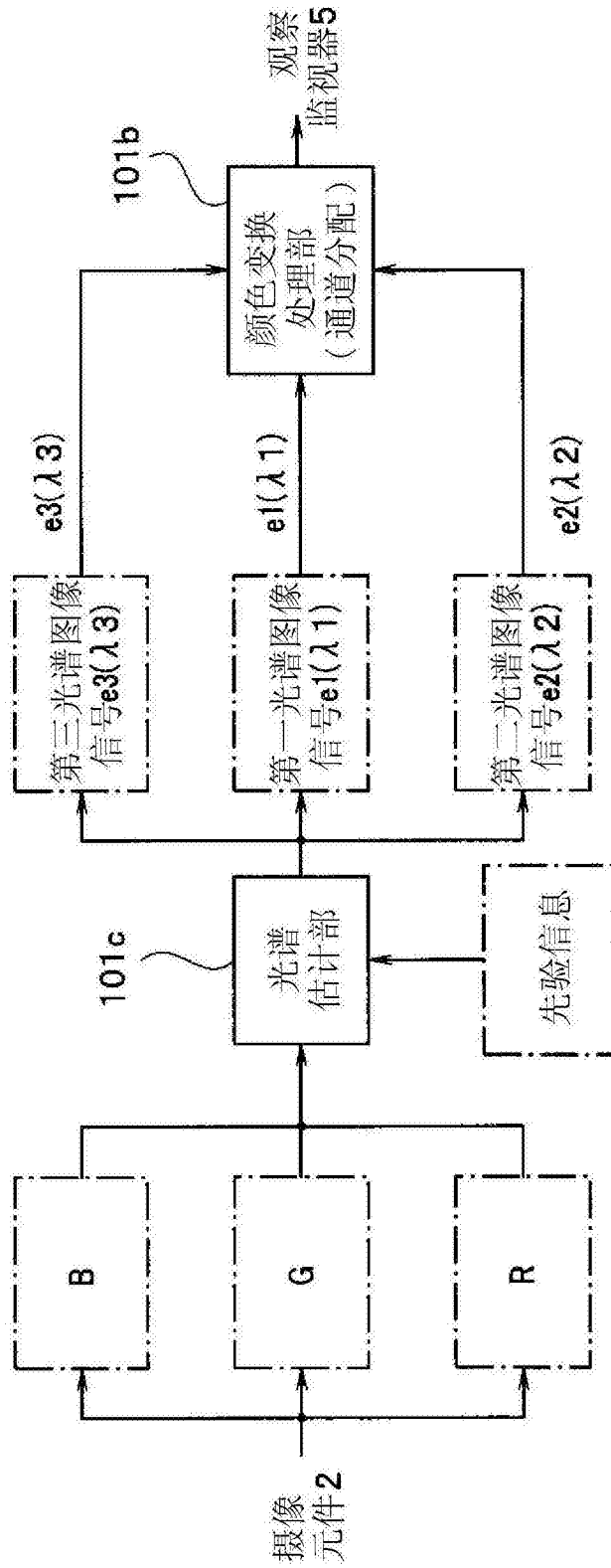


图13

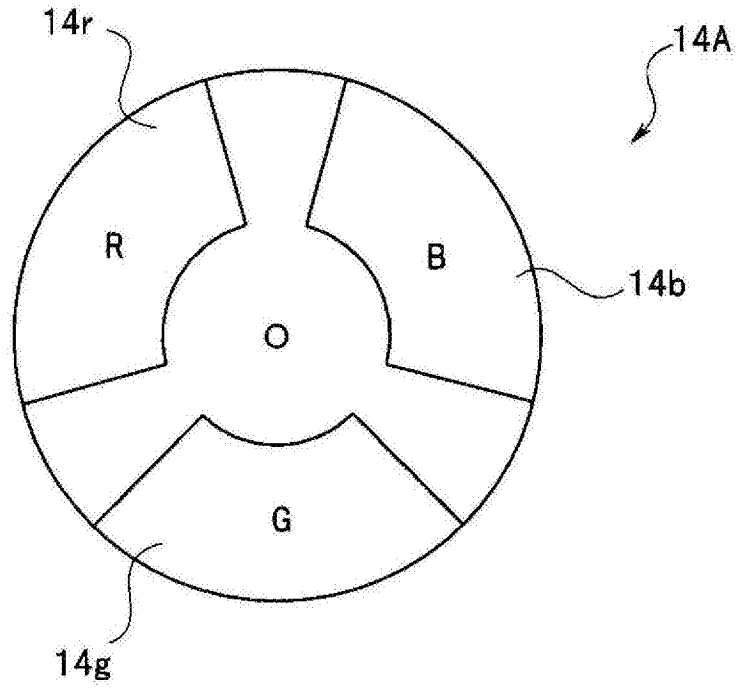


图14

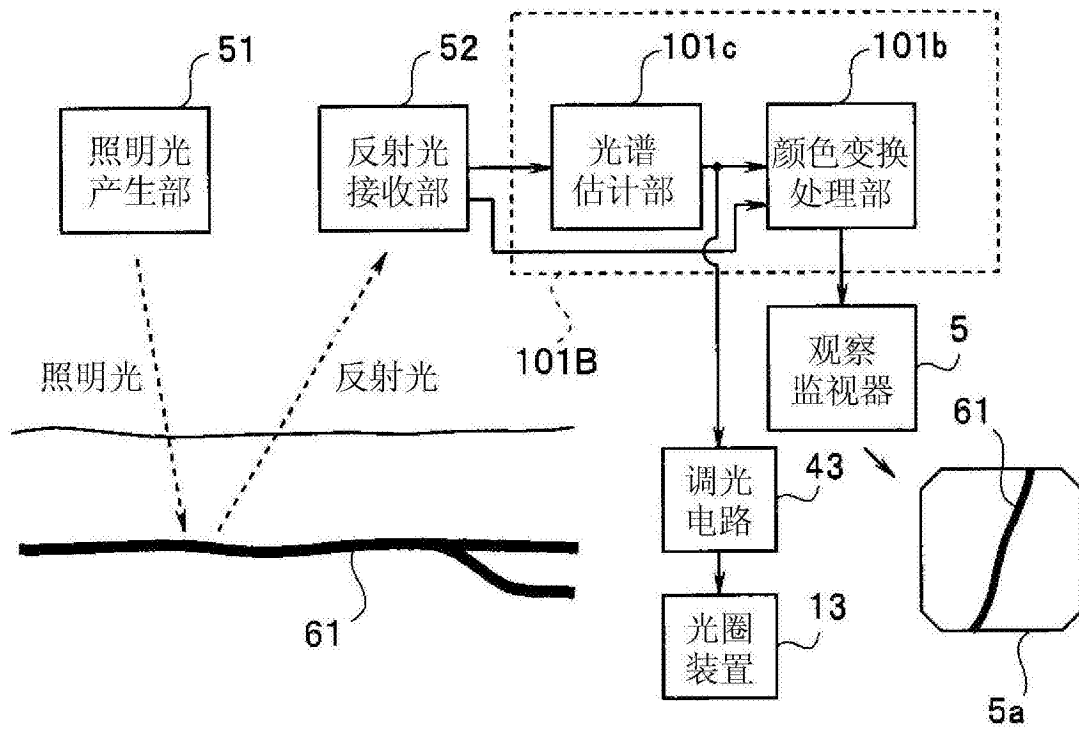


图15

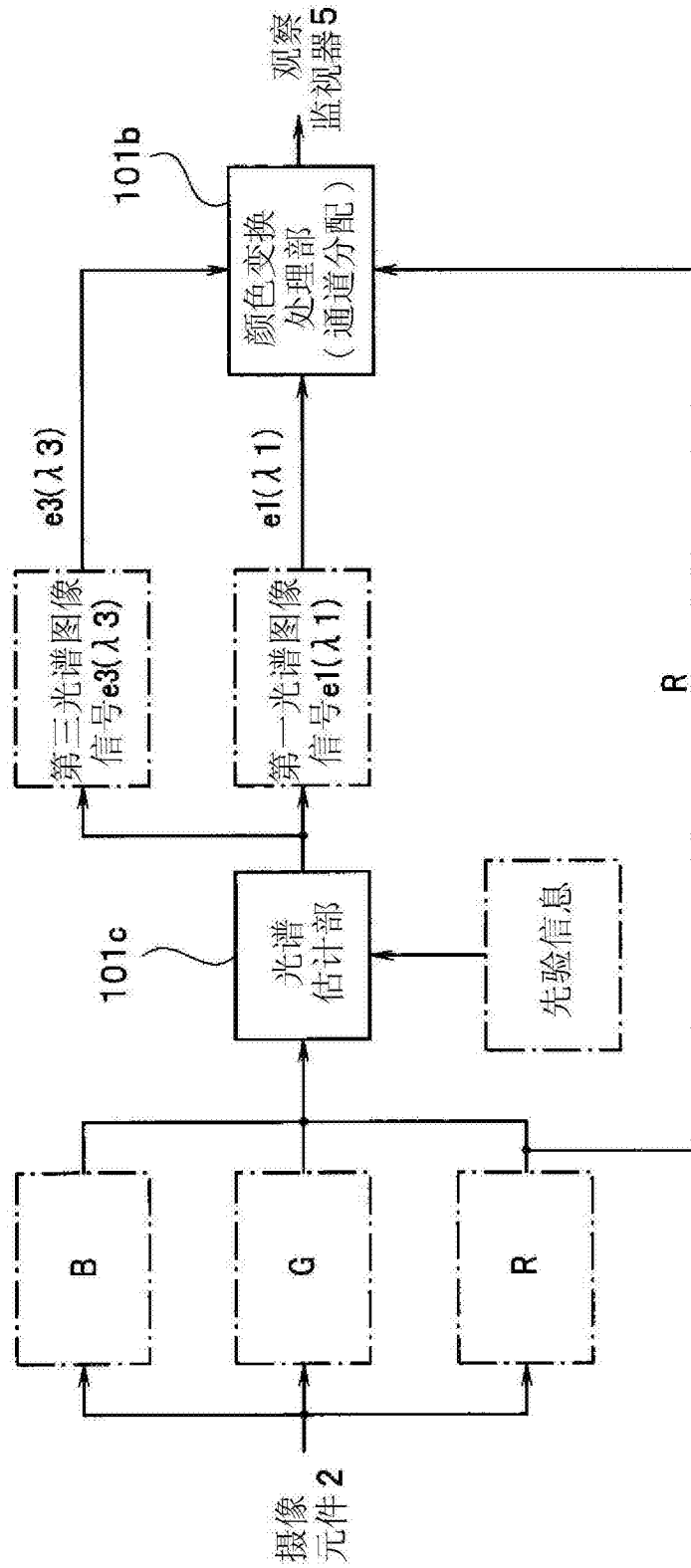


图16

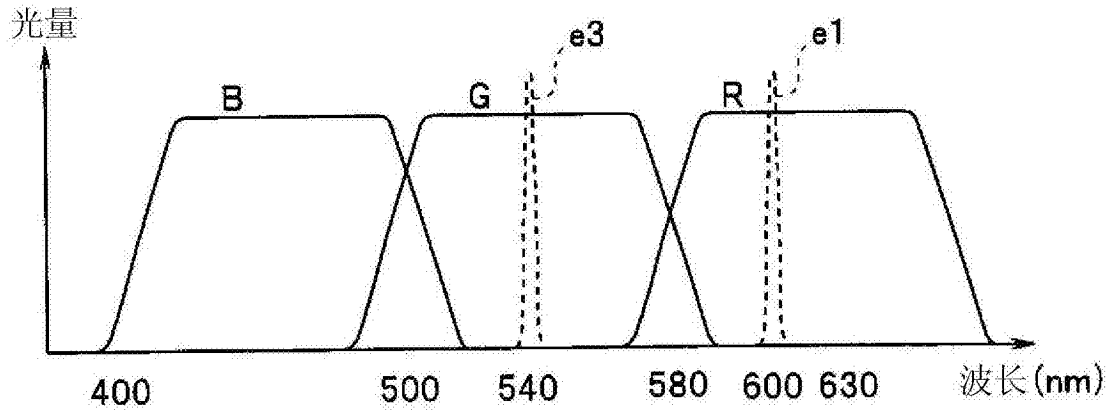


图17

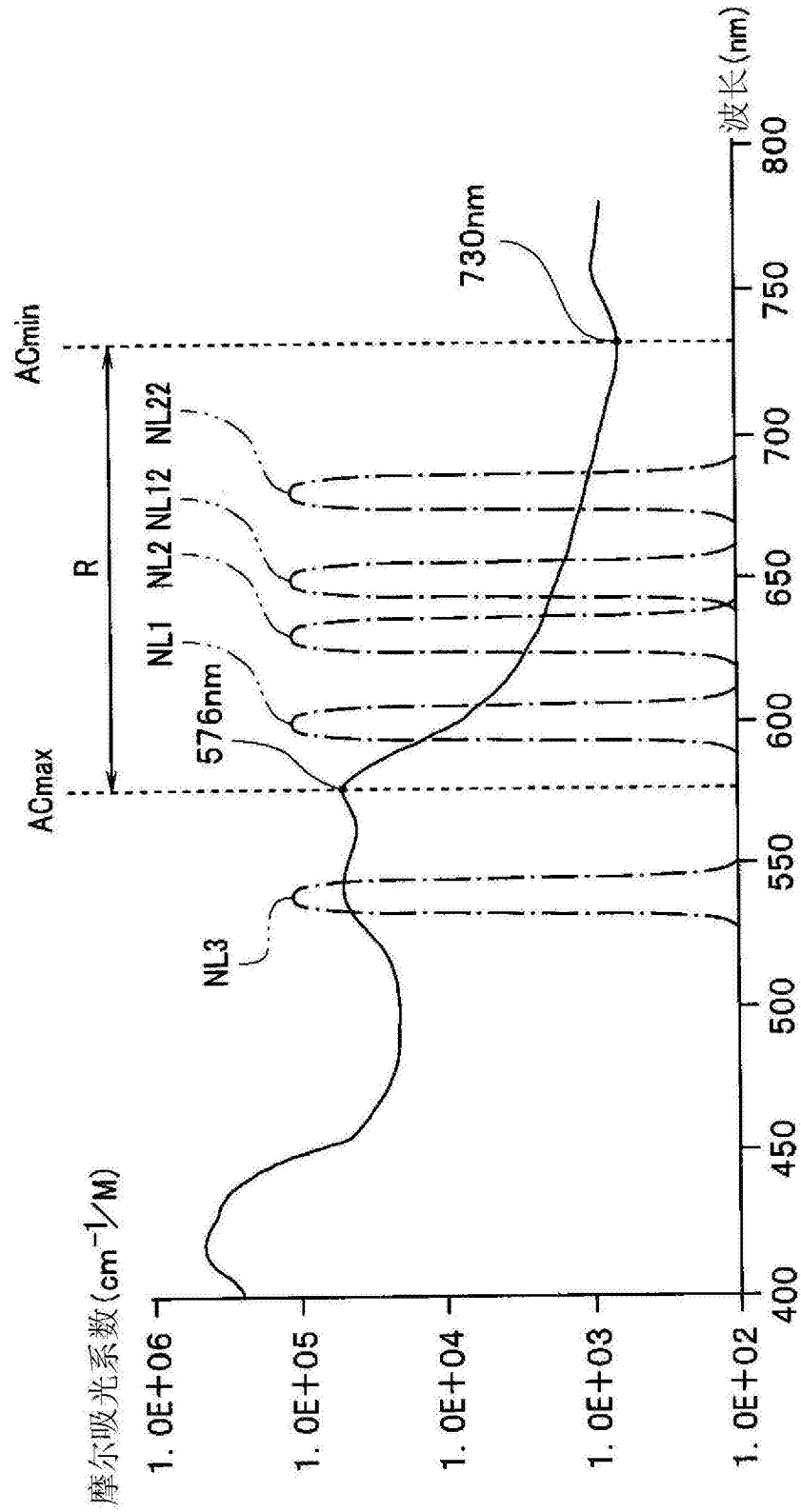


图18

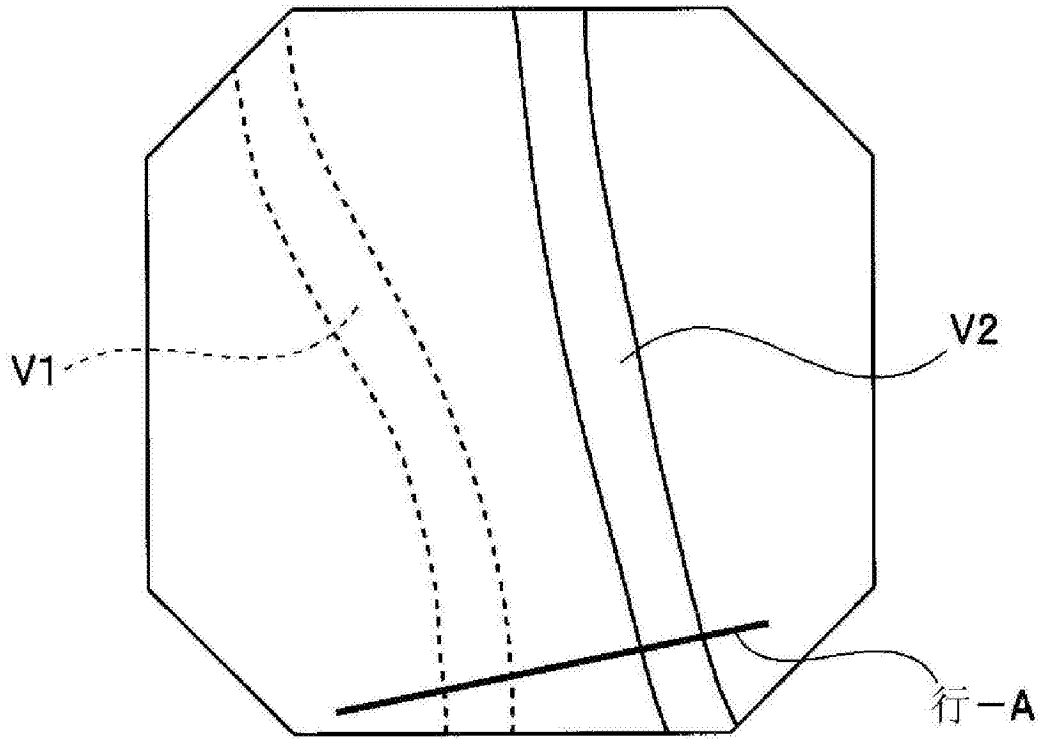


图19

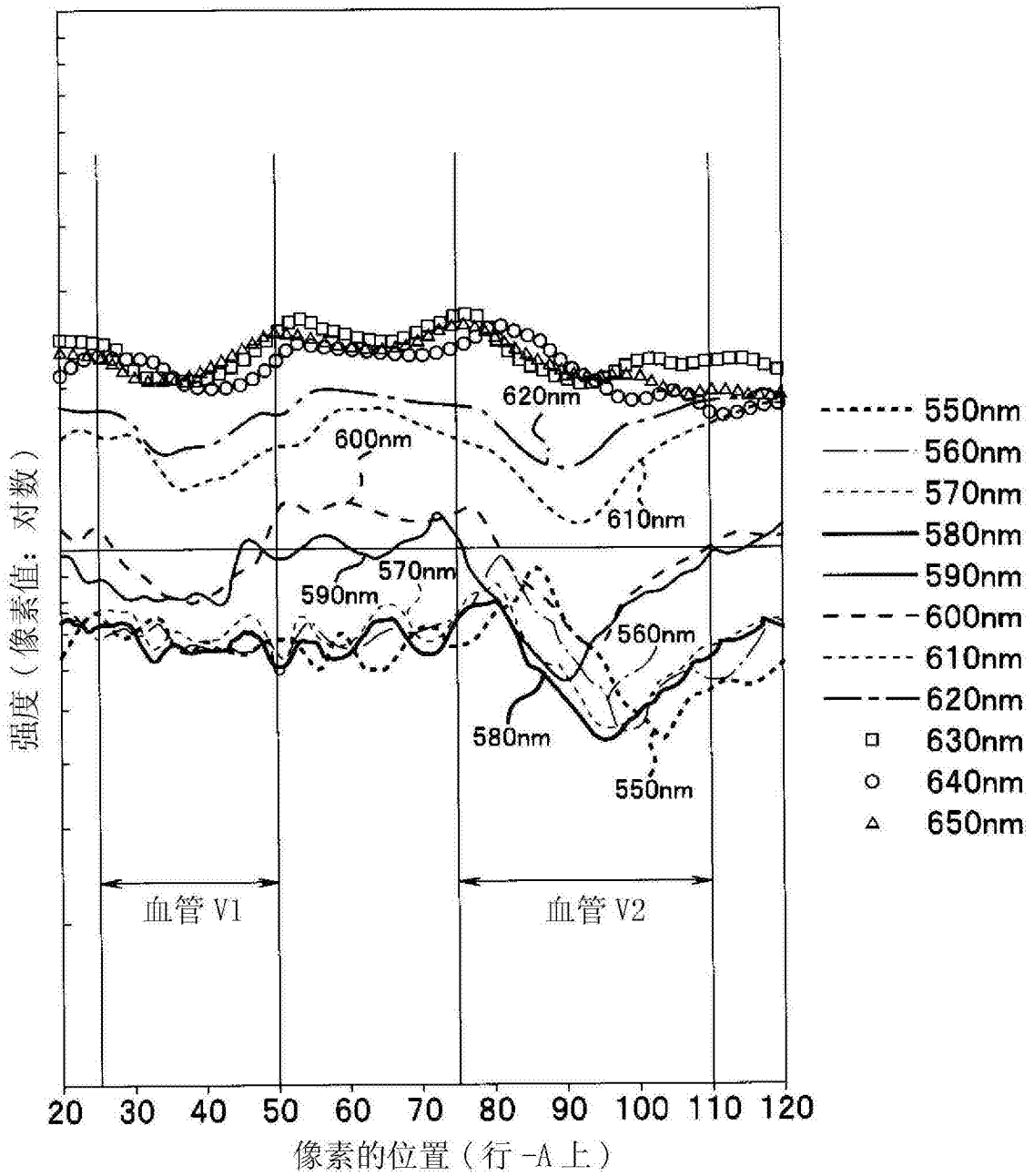


图20

专利名称(译)	内窥镜装置		
公开(公告)号	CN103619233B	公开(公告)日	2016-08-17
申请号	CN201280029679.6	申请日	2012-11-06
[标]申请(专利权)人(译)	奥林巴斯医疗株式会社		
申请(专利权)人(译)	奥林巴斯医疗株式会社		
当前申请(专利权)人(译)	奥林巴斯株式会社		
[标]发明人	五十岚诚 山崎健二		
发明人	五十岚诚 山崎健二		
IPC分类号	A61B1/04 A61B1/00		
CPC分类号	A61B1/0661 A61B1/00006 A61B1/00009 A61B1/0638		
代理人(译)	刘新宇		
审查员(译)	张雯		
优先权	2012082287 2012-03-30 JP		
其他公开文献	CN103619233A		
外部链接	Espacenet SIPO		

摘要(译)

内窥镜装置(1)具备光源装置(4)、CCD(2)、根据CCD(2)的摄像信号生成图像信号的视频处理器(7)、观察监视器(5)以及调光电路(43)。调光电路(43)根据第一波长频带的第一图像信号(P1)和第二波长频带的第二图像信号(P2)，对第一图像信号(P1)附加大于第二图像信号(P2)的权重来计算用于调整光源装置(4)中的光量的调光信号并输出该调光信号，其中，上述第一波长频带的第一图像信号(P1)在被检体的生物体组织的吸收特性方面从包含极大值的波长频带至极小值处的波长频带之间具有光谱特性的峰波长，上述第二波长频带的第二图像信号(P2)是与第一图像信号(P1)相比具有吸收特性的值低且生物体组织的散射特性得到抑制的光谱特性的峰波长。

