



1. 一种内窥镜,其具有:

被插入管腔内的插入主体,其沿着长度轴延伸设置;

第1管状部,其在所述插入主体的基端方向侧的部位沿着所述长度轴延伸设置;

第2管状部,其在所述插入主体中设置在比所述第1管状部靠前端方向侧,所述第2管状部具有由于外力作用而被动弯曲的被动弯曲部,所述被动弯曲部的挠性比所述第1管状部高;

供所述插入主体贯穿插入的装配单元,其具有沿着所述长度轴呈螺旋状延伸设置的翅部,所述装配单元能够相对于所述插入主体绕长度轴被旋转控制地安装在所述插入主体上;以及

连接部,其在所述插入主体中连接所述第1管状部和所述第2管状部之间,在所述装配单元能够相对于所述插入主体绕所述长度轴被旋转控制地安装在所述插入主体上的状态下,所述装配单元的基端部位于该连接部的外周方向侧,其中,所述装配单元以从所述连接部的所述外周方向侧的部位朝向所述前端方向延伸设置的状态并且以能够绕所述长度轴被旋转控制的状态安装在所述连接部上。

2. 根据权利要求1所述的内窥镜,其中,

所述被动弯曲部具有:

多个节轮,它们分别以相对于相邻的所述节轮能够转动的方式连结;以及

外皮,其包覆在所述节轮的外周方向侧。

3. 根据权利要求1所述的内窥镜,其中,

在与所述长度轴平行的方向上,所述装配单元的前端位置与所述被动弯曲部的前端位置一致。

4. 根据权利要求1所述的内窥镜,其中,

所述内窥镜还具有挠性调整部,该挠性调整部进行使所述第1管状部的挠性变化的操作。

5. 根据权利要求4所述的内窥镜,其中,

所述内窥镜还具有:

牵引线,其前端被固定在所述连接部上,通过所述挠性调整部的操作而被向所述基端方向牵引;以及

盘管,其以前端位于比所述装配单元的基端靠所述基端方向侧的状态设置,在该盘管中贯穿插入有所述牵引线,通过使所述牵引线被牵引,在与所述长度轴平行的方向上作用有压缩力,使所述第1管状部的挠性降低。

6. 根据权利要求1所述的内窥镜,其中,

所述内窥镜还具有线状部件,该线状部件在所述插入主体的内部延伸设置,传递使所述装配单元在绕所述长度轴的方向上旋转的驱动力。

7. 一种装配单元,其在具有被插入管腔内的插入主体的内窥镜中,在能够相对于所述插入主体绕长度轴被旋转控制的位置处安装在所述插入主体上,

所述插入主体沿着长度轴延伸设置,其具有:

第1管状部,其在基端方向侧的部位沿着所述长度轴延伸设置;

第2管状部,其设置在比所述第1管状部靠前端方向侧,所述第2管状部具有由于外力

作用而被动弯曲的被动弯曲部,所述被动弯曲部的挠性比所述第 1 管状部高;以及  
连接部,其连接所述第 1 管状部和所述第 2 管状部之间,  
其中,所述装配单元具有:

供所述插入主体贯穿插入的管主体,在所述装配单元能够相对于所述插入主体绕所述长度轴被旋转控制地安装在所述插入主体上的状态下,所述管主体的基端部位于所述连接部的外周方向侧,其中,所述管主体以从所述连接部的所述外周方向侧的部位朝向所述前端方向延伸设置的状态并且以能够绕所述长度轴被旋转控制的状态安装在所述连接部上;以及

翅部,其在所述管主体的外周部沿着所述长度轴呈螺旋状延伸设置。

8. 一种插入主体,其在具有装配单元的内窥镜中沿着长度轴延伸设置且被插入管腔内,并且所述插入主体被贯穿插入到所述装配单元中,在能够绕长度轴对所述装配单元进行旋转控制的位置处安装有所述装配单元,所述装配单元具有沿着长度轴呈螺旋状延伸设置的翅部,其中,

所述插入主体具有:

第 1 管状部,其在基端方向侧的部位沿着所述长度轴延伸设置;

第 2 管状部,其设置在比所述第 1 管状部靠前端方向侧,所述第 2 管状部具有由于外力作用而被动弯曲的被动弯曲部,所述被动弯曲部的挠性比所述第 1 管状部高;以及

连接部,其连接所述第 1 管状部和所述第 2 管状部之间,在所述装配单元能够相对于所述插入主体绕所述长度轴被旋转控制地安装在所述插入主体上的状态下,所述装配单元的基端部位于该连接部的外周方向侧,其中,所述装配单元以从所述连接部的所述外周方向侧的部位朝向所述前端方向延伸设置的状态并且以能够绕所述长度轴被旋转控制的状态安装在所述连接部上。

## 内窥镜

### 技术领域

[0001] 本发明涉及具有被插入管腔(lumen)内的插入部的内窥镜。

### 背景技术

[0002] 在专利文献 1 中公开了具有被插入管腔内的插入部以及能够相对于插入部绕长度轴旋转的装配单元的内窥镜。装配单元具有管主体以及在管主体的外周部沿着长度轴呈螺旋状设置的翅部(fin portion)。并且,在插入部的外周部,以能够相对于插入部绕长度轴旋转的方式安装有环状的旋转体。以被固定的状态在旋转体上安装有装配单元。因此,通过使旋转体旋转,装配单元与旋转体一体地相对于插入部绕长度轴旋转。并且,在与长度轴平行的方向上未设置旋转体的部位,在装配单元与插入部的外周部之间设有间隙,提高装配单元相对于插入部的旋转性。因此,在装配单元的前端和基端,在装配单元与插入部的外周部之间具有间隙。

[0003] 通过采用以上这种结构,在内窥镜的插入部插入小肠(small intestine)的内部、大肠(large intestine)的内部等管腔内时,装配单元的翅部与管腔壁(paries)抵接。在该状态下,通过使旋转体和装配单元相对于插入部旋转,朝向与长度轴平行的方向的推进力(propulsive force)作用于插入部。通过推进力,管腔内的内窥镜的插入部的插入性提高。

[0004] 并且,在专利文献 2 的内窥镜中,通过使旋转齿轮绕齿轮轴旋转而使装配单元与旋转体一起绕长度轴旋转。

[0005] 现有技术文献

[0006] 专利文献

[0007] 专利文献 1 :美国专利申请公开 2010/0076264 号说明书

[0008] 专利文献 2 :美国专利申请公开 2010/0069718 号说明书

### 发明内容

[0009] 发明要解决的课题

[0010] 在小肠的内部、大肠的内部存在管腔屈曲的部位。因此,插入部需要具有某种程度的挠性而容易穿过管腔的屈曲部位。在所述专利文献 1 和所述专利文献 2 的内窥镜中,在与长度轴平行的方向上,在插入部的大致全长范围内延伸设置有装配单元。一般情况下,内窥镜的插入部的基端方向侧的部位为蛇管部。如上所述,蛇管部的挠性比通过作用有外力而被动弯曲的被动弯曲部的挠性低。因此,通过使装配单元位于蛇管部的外周方向侧,蛇管部的挠性进一步低下。由于蛇管部的挠性低下,插入部很难穿过管腔的屈曲部位,管腔内的插入部的插入性和拔出性低下。

[0011] 这里,也考虑不在插入部中设置蛇管部而通过在主动弯曲部的基端方向侧将被动弯曲部延伸设置到插入部的基端,来防止插入部的基端方向侧的部位的挠性的低下。但是,在装配单元不旋转的状态下,通过由手术医生施加的朝向与长度轴平行的方向的力进行插

入部在管腔内的插入或拔出。因此,通过构成为随着朝向基端方向而使插入部的挠性降低,保持由手术医生施加的力的传递性。因此,在将被动弯曲部延伸设置到基端的结构中,插入部的基端方向侧的部位处的挠性过高。因此,在装配单元不旋转的状态下进行插入部的插入或拔出时,由手术医生施加的力的传递性低下。

[0012] 本发明是着眼于所述课题而完成的,其目的在于,提供如下的内窥镜:插入部容易穿过管腔的屈曲部位,在装配单元不旋转的状态下能够适当进行插入部的插入或拔出。

[0013] 用于解决课题的手段

[0014] 为了实现所述目的,在本发明的某个方式中提供一种内窥镜,其具有:被插入管腔内的插入部,其具有沿着长度轴延伸设置的插入主体;装配单元,其具有沿着所述长度轴呈螺旋状延伸设置的翅部,以能够相对于所述插入主体绕长度轴旋转的状态设置在所述插入部的外周方向侧;以及操作部,其设置在比所述插入部靠基端方向侧,具有输入弯曲操作的弯曲操作输入部,所述插入主体具有:主动弯曲部,其通过所述弯曲操作输入部的弯曲操作而进行弯曲;被动弯曲部,其设置在比所述主动弯曲部靠所述基端方向侧,通过作用有外力而被动弯曲,所述装配单元的至少一部分位于该被动弯曲部的所述外周方向侧;以及蛇管部,其设置在比所述被动弯曲部靠所述基端方向侧,该蛇管部的挠性比所述被动弯曲部的挠性低。

[0015] 发明效果

[0016] 根据本发明,能够提供如下的内窥镜:插入部容易穿过管腔的屈曲部位,在装配单元不旋转的状态下能够适当进行插入部的插入或拔出。

## 附图说明

[0017] 图 1 是示出本发明的第 1 实施方式的内窥镜的概略图。

[0018] 图 2 是示出第 1 实施方式的内窥镜的操作部的与图 1 相反侧的侧面的概略图。

[0019] 图 3 是概略地示出第 1 实施方式的内窥镜的被动弯曲部附近的插入部和装配单元的结构剖面图。

[0020] 图 4 是概略地示出第 1 实施方式的内窥镜的蛇管连接部附近的插入部和装配单元的结构剖面图。

[0021] 图 5 是图 4 的 V-V 线剖面图。

[0022] 图 6 是概略地示出在第 1 实施方式的装配单元的翅部作用有朝向与长度轴平行方向的外力的状态的剖面图。

[0023] 图 7 是示出第 1 实施方式的第 1 变形例的内窥镜的弯曲管连接部附近的插入部和装配单元的概略图。

[0024] 图 8 是示出第 1 实施方式的第 2 变形例的内窥镜的插入部和装配单元的概略图。

[0025] 图 9A 是通过一部分截面示出第 1 实施方式的第 3 变形例的内窥镜的第 1 蛇管部附近的插入部和装配单元的概略图。

[0026] 图 9B 是示出第 1 实施方式的第 3 变形例的内窥镜的操作部的概略图。

[0027] 图 10 是示出能够安装在第 1 实施方式的第 4 变形例的内窥镜的插入部上的 2 种装配单元的概略图。

[0028] 图 11 是示出第 1 实施方式的第 5 变形例的内窥镜的装配单元的概略图。

- [0029] 图 12 是示出第 1 实施方式的第 6 变形例的内窥镜的插入部和装配单元的概略图。
- [0030] 图 13 是概略地示出第 1 实施方式的第 7 变形例的内窥镜的装配单元的剖面图。
- [0031] 图 14 是示出本发明的第 2 实施方式的内窥镜的操作部的部件插入部的概略图。
- [0032] 图 15 是概略地示出在第 2 实施方式的内窥镜的操作部的部件插入部上装配有马达的状态的剖面图。
- [0033] 图 16 是示出第 2 实施方式的第 1 变形例的内窥镜的齿轮单元与驱动单元的连接状态的概略图。
- [0034] 图 17 是概略地示出本发明的第 3 实施方式的内窥镜的被动弯曲部附近的插入部和装配单元的结构剖面图。
- [0035] 图 18 是概略地示出第 3 实施方式的内窥镜的蛇管连接部附近的插入部和装配单元的结构剖面图。
- [0036] 图 19 是概略地示出第 3 实施方式的第 1 变形例的内窥镜的被动弯曲部附近的插入部和装配单元的结构剖面图。
- [0037] 图 20 是示出第 3 实施方式的第 2 变形例的内窥镜的插入部和装配单元的概略图。
- [0038] 图 21 是概略地示出本发明的第 4 实施方式的内窥镜的蛇管连接部附近的插入部和装配单元的结构剖面图。
- [0039] 图 22 是图 21 的 22-22 线剖面图。
- [0040] 图 23 是示出第 4 实施方式的第 1 变形例的内窥镜的操作部的部件插入部的概略图。
- [0041] 图 24 是图 23 的 24-24 线剖面图。
- [0042] 图 25 是示出本发明的第 5 实施方式的内窥镜的插入部和装配单元的概略图。
- [0043] 图 26 是示出从基端方向对第 5 实施方式的内窥镜的装配单元的翅部作用有外力的状态的概略图。
- [0044] 图 27 是示出从前端方向对第 5 实施方式的内窥镜的装配单元的翅部作用有外力的状态的概略图。

## 具体实施方式

### [0045] (第 1 实施方式)

[0046] 参照图 1 ~ 图 6 对本发明的第 1 实施方式进行说明。图 1 是示出第 1 实施方式的内窥镜 1 的图。如图 1 所示,内窥镜 1 具有插入部 2 以及设置在比插入部 2 靠基端方向侧的操作部 3。插入部 2 被插入小肠的内部、大肠的内部等管腔内。在操作部 3 上连接有通用缆线 4 的一端。在通用缆线 4 的另一端设有镜体连接器 5。镜体连接器 5 与图像处理器等图像处理单元 7 连接。并且,在镜体连接器 5 上连接有光导管 8 的一端。光导管 8 的另一端与光源单元 9 连接。

[0047] 图像处理单元 7 和光源单元 9 与对内窥镜 1 的系统整体进行控制的个人计算机等控制单元 10 电连接。并且,在控制单元 10 上电连接有监视器等显示单元 11 和键盘、鼠标等输入单元 12。

[0048] 插入部 2 具有沿着长度轴 C 延伸设置的细长的(elongated)插入主体 13。插入主体 13 具有设置在最前端方向侧的前端硬性部 15、设置在比前端硬性部 15 靠基端方向侧的

主动弯曲部(active bending portion)16、设置在比主动弯曲部 16 靠基端方向侧且受到外力的作用而被动弯曲的被动弯曲部(passive bending portion)17、设置在比被动弯曲部 17 靠基端方向侧的第 1 蛇管部(first flexible portion)18、设置在比第 1 蛇管部 18 靠基端方向侧的第 2 蛇管部 19。主动弯曲部 16 与被动弯曲部 17 之间通过弯曲管连接部 21 连接。并且,被动弯曲部 17 与第 1 蛇管部 18 之间通过中继连接部 22 连接。进而,第 1 蛇管部 18 与第 2 蛇管部 19 之间通过蛇管连接部 23 连接。

[0049] 在插入部 2 的外周方向侧设有装配单元 25。装配单元 25 以能够相对于插入主体 13 绕长度轴 C 旋转的状态安装在插入部 2 上。装配单元 25 具有沿着长度轴 C 延伸设置的管主体 26 以及在管主体 26 的外周部沿着长度轴 C 呈螺旋状延伸设置的翅部 27。在装配单元 25 上,从前端朝向基端方向设有管前端部 28。并且,在装配单元 25 上,从基端朝向前端方向设有管基端部 29。

[0050] 图 2 是示出操作部 3 的与图 1 相反侧的侧面的图。如图 2 所示,在操作部 3 的外表面设有输入主动弯曲部 16 的弯曲操作的作为弯曲操作输入部的弯曲操作旋钮 31。在操作部 3 的内部,在弯曲操作旋钮 31 上连接有弯曲线(未图示)的一端。弯曲线在插入主体 13 (插入部 2)的内部沿着长度轴 C 延伸设置,另一端与主动弯曲部 16 的前端部连接。通过弯曲操作旋钮 31 的弯曲操作,弯曲线被牵引,由此,主动弯曲部 16 弯曲。并且,通过直接作用有外力、或经由主动弯曲部 16 而间接作用有外力,被动弯曲部 17 被动弯曲。例如,当朝向与长度轴 C 垂直的方向的外力作用于被动弯曲部 17 时,被动弯曲部 17 弯曲。并且,当在弯曲的主动弯曲部 16 上作用有朝向与长度轴 C 垂直的方向的外力时,外力也经由主动弯曲部 16 作用于被动弯曲部 17,被动弯曲部 17 弯曲。

[0051] 图 3 是示出被动弯曲部 17 附近的插入部 2 和装配单元 25 的结构图。并且,图 4 是示出蛇管连接部 23 附近的插入部 2 和装配单元 25 的结构图。如图 3 和图 4 所示,在插入主体 13 (插入部 2)的内部沿着长度轴 C 延伸设置有摄像缆线、光导管等多个内置延伸设置部件 33。内置延伸设置部件 33 从设于插入部 2 的前端部的前端硬性部 15 穿过插入主体 13 (插入部 2)的内部和操作部 3 的内部而延伸设置。

[0052] 在前端硬性部 15 的内部设有对被摄体进行摄像的摄像元件(未图示)。在摄像元件上连接有作为内置延伸设置部件 33 之一的摄像缆线的一端。摄像缆线(33)穿过插入主体 13 (插入部 2)的内部、操作部 3 的内部、通用缆线 4 的内部,经由镜体连接器 5 而与图像处理单元 7 连接。作为内置延伸设置部件 33 之一的光导管穿过插入主体 13 (插入部 2)的内部、操作部 3 的内部、通用缆线 4 的内部,经由镜体连接器 5 而与光导管 8 连接。来自光源单元 9 的射出光穿过光导管 8 的内部、作为内置延伸设置部件 33 的光导管的内部被引导至前端硬性部 15。然后,从设于前端硬性部 15 的照明窗(未图示)对被摄体照射光。

[0053] 如图 2 所示,在操作部 3 的外表面设有处置器械插入部 36,该处置器械插入部 36 规定供钳子等处置器械插入的处置器械插入部 35。作为内置延伸设置部件 33 之一的处置器械通道管穿过插入主体 13 (插入部 2)的内部、操作部 3 的内部而与处置器械插入部 36 连接。由此,处置器械通道管(33)的内部的处置器械通道在处置器械插入部 35 开口。并且,处置器械通道在设于前端硬性部 15 的开口部(未图示)开口。因此,从处置器械插入部 35 插入的处置器械穿过处置器械通道而从前端硬性部 15 的开口部向前端方向突出。然后,在处置器械从开口部突出的状态下,利用处置器械进行处置。

[0054] 如图 3 和图 4 所示,在从主动弯曲部 16 到第 1 蛇管部 18 的范围内,以包覆在内置延伸设置部件 33 的周围的状态设有保护管 37。保护管 37 的基端位于比蛇管连接部 23 靠前端方向侧。在主动弯曲部 16 和被动弯曲部 17 (弯曲部) 弯曲时,通过保护管 37 保护内置延伸设置部件 33 不受作用于内置延伸设置部件 33 的外力影响。另外,在内置延伸设置部件 33 中,优选在摄像缆线和光导管上包覆保护管 37。但是,与摄像缆线和光导管相比,处置器械通道管的强度较高且直径较大。因此,优选不在处置器械通道管上包覆保护管 37,以确保插入主体 13 内部的空间。

[0055] 如图 3 所示,在主动弯曲部 16 中设有多个金属制的第 1 节轮 41。各个第 1 节轮 41 以能够相对于相邻的第 1 节轮 41 转动的方式连结。在位于最前端方向侧的第 1 节轮(41a) 上固定有所述弯曲线(未图示)的前端。在弯曲线被牵引时,通过朝向与长度轴 C 垂直的方向作用的外力,第 1 节轮 41 相对于相邻的第 1 节轮 41 转动,主动弯曲部 16 弯曲。

[0056] 并且,在被动弯曲部 17 中设有多个金属制的第 2 节轮 42。各个第 2 节轮 42 以能够相对于相邻的第 2 节轮 42 转动的方式连结。在各个第 2 节轮 42 上未设置支承弯曲线的线导向件。通过朝向与长度轴 C 垂直的方向作用的外力,第 2 节轮 42 相对于相邻的第 2 节轮 42 转动,被动弯曲部 17 弯曲。

[0057] 在位于最前端方向侧的第 2 节轮 42a 上,以嵌合状态固定有位于最基端方向侧的第 1 节轮 41b。通过固定第 1 节轮 41b 与第 2 节轮 42a 之间,在主动弯曲部 16 与被动弯曲部 17 之间形成有弯曲管连接部 21。在弯曲管连接部 21 中,第 1 节轮 41b 与第 2 节轮 42a 之间被固定,由第 1 节轮 41b 和第 2 节轮 42a 形成的金属部分的壁厚增大。因此,弯曲管连接部 21 的挠性比主动弯曲部 16 和被动弯曲部 17 的挠性低,不会由于朝向与长度轴 C 垂直的方向作用的外力而弯曲。

[0058] 在第 1 节轮 41 和第 2 节轮 42 的外周方向侧包覆有金属制的弯曲部网状管(弯曲部编带)43。在弯曲部网状管 43 的外周方向侧包覆有弯曲部外皮 45。弯曲部外皮 45 例如由氟橡胶形成。

[0059] 通过采用以上这种结构,主动弯曲部 16 成为第 1 管状部,被动弯曲部 17 成为设置在比第 1 管状部靠基端方向侧的第 2 管状部。第 1 管状部(16) 和第 2 管状部(17) 通过在与长度轴 C 垂直的方向上作用有外力而弯曲。并且,弯曲管连接部 21 成为连接第 1 管状部(16) 与第 2 管状部(17) 之间的第 1 连接管部。第 1 连接管部(21) 的挠性比第 1 管状部(16) 和第 2 管状部(17) 的挠性低,不会由于作用有朝向与长度轴 C 垂直的方向的外力而弯曲。

[0060] 如图 3 和图 4 所示,在第 1 蛇管部 18 上设有金属制的第 1 螺旋管(第 1 花线) 47。在第 1 螺旋管 47 的外周方向侧包覆有金属制的第 1 蛇管部网状管(第 1 蛇管部编带) 48。在第 1 蛇管部网状管 48 的外周方向侧包覆有第 1 蛇管部外皮 49。第 1 蛇管部外皮 49 例如由聚氨酯甲酸酯和聚酯的混合树脂等挠性比弯曲部外皮 45 的挠性低的材料形成。并且,与多个第 1 节轮 41 的连结体和多个第 2 节轮 42 的连结体相比,第 1 螺旋管 47 在作用有外力时的弯曲性低下。因此,第 1 蛇管部 18 的挠性比主动弯曲部 16 和被动弯曲部 17 的挠性低。但是,以具有由于在与长度轴 C 垂直的方向上作用的外力而弯曲的程度的挠性的状态设置第 1 蛇管部 18。

[0061] 在第 1 螺旋管 47 和第 1 蛇管部网状管 48 上以嵌合状态固定有位于最基端方向侧

的第 2 节轮 42b。通过固定第 2 节轮 42b 与第 1 螺旋管 47 和第 1 蛇管部网状管 48 之间,在被动弯曲部 17 与第 1 蛇管部 18 之间形成有中继连接部 22。在中继连接部 22 中,第 2 节轮 42b 与第 1 螺旋管 47 和第 1 蛇管部网状管 48 之间被固定,由第 2 节轮 42b、第 1 螺旋管 47 和第 1 蛇管部网状管 48 形成的金属部分的壁厚增大。因此,中继连接部 22 的挠性比被动弯曲部 17 和第 1 蛇管部 18 的挠性低,不会由于朝向与长度轴 C 垂直的方向作用的外力而弯曲。

[0062] 并且,弯曲部外皮 45 的基端和第 1 蛇管部外皮 49 的前端位于中继连接部 22 中。在弯曲部外皮 45 与第 1 蛇管部外皮 49 之间,在第 1 蛇管部外皮 49 和弯曲部外皮 45 上卷绕有线 51,并且包覆有粘接剂 52。

[0063] 如图 4 所示,第 2 蛇管部 19 采用与第 1 蛇管部 18 相同的结构。因此,在第 2 蛇管部 19 上设有金属制的第 2 螺旋管(第 2 花线) 53。在第 2 螺旋管 53 的外周方向侧包覆有金属制的第 2 蛇管部网状管(第 2 蛇管部编带) 55。在第 2 蛇管部网状管 55 的外周方向侧包覆有第 2 蛇管部外皮 57。第 2 蛇管部外皮 57 例如由聚氨酯甲酸脂和聚酯的混合树脂等挠性比弯曲部外皮 45 的挠性低的材料形成。并且,与多个第 1 节轮 41 的连结体和多个第 2 节轮 42 的连结体相比,第 2 螺旋管 53 在作用有外力时的弯曲性低下。因此,第 2 蛇管部 19 的挠性比主动弯曲部 16 和被动弯曲部 17 的挠性低。但是,以具有由于在与长度轴 C 垂直的方向上作用的外力而弯曲的程度的挠性的状态设置第 2 蛇管部 19。

[0064] 在第 1 蛇管部 18 与第 2 蛇管部 19 之间的蛇管连接部 23 上设有金属制的连接接头 58。连接接头 58 以嵌合状态固定在第 1 螺旋管 47、第 1 蛇管部网状管 48 和第 1 蛇管部外皮 49 上。并且,连接接头 58 通过嵌合和固定螺钉 59 固定在第 2 螺旋管 53、第 2 蛇管部网状管 55 和第 2 蛇管部外皮 57 上。连接接头 58 的壁厚比第 1 螺旋管 47 的壁厚和第 2 螺旋管 53 的壁厚大。并且,连接接头 58 的挠性比第 1 螺旋管 47 和第 2 螺旋管 53 的挠性低。因此,蛇管连接部 23 的挠性比第 1 蛇管部 18 和第 2 蛇管部 19 的挠性低,不会由于朝向与长度轴 C 垂直的方向作用的外力而弯曲。

[0065] 通过采用以上这种结构,第 1 蛇管部 18 成为设置在比作为第 2 管状部的被动弯曲部 17 靠基端方向侧的第 3 管状部,第 2 蛇管部 19 成为设置在比第 3 管状部靠基端方向侧的第 4 管状部。第 3 管状部(18)和第 4 管状部(19)由于在与长度轴 C 垂直的方向上作用有外力而弯曲。并且,蛇管连接部 23 成为连接第 3 管状部(18)与第 4 管状部(19)之间的第 2 连接管部。第 2 连接管部(23)的挠性比第 3 管状部(18)和第 4 管状部(19)的挠性低,不会由于作用有朝向与长度轴 C 垂直的方向的外力而弯曲。

[0066] 如图 4 所示,在连接接头 58 上隔着弹性部件 62 安装有旋转体(第 2 旋转体) 61。旋转体 61 以能够与装配单元 25 一体地相对于插入主体 13 绕长度轴 C 旋转的状态安装在插入主体 13 的蛇管连接部 23 (第 2 连接管部)上。并且,通过弹性部件 62,旋转体 61 与连接接头 58 之间保持水密。

[0067] 并且,在连接接头 58 上安装有旋转齿轮 63。旋转齿轮 63 能够绕齿轮轴 R 旋转。旋转齿轮 63 位于插入主体 13 的连接接头 58 的外周部、且插入部 2 的旋转体 61 的内部。即,在旋转体 61 与连接接头 58 之间形成有设置旋转齿轮 63 的齿轮配置空洞 64。这里,通过利用弹性部件 62 使旋转体 61 与连接接头 58 之间保持水密,防止液体从插入部 2 的外部流入齿轮配置空洞 64。因此,防止液体流入设有内置延伸设置部件 33 的插入主体 13 的内

部。

[0068] 图 5 是图 4 的 V-V 线剖面图。如图 5 所示,在旋转体 61 的内周部设有与旋转齿轮 63 啮合的齿轮部 65。由此,对应于旋转齿轮 63 绕齿轮轴 R 的旋转,旋转体 61 绕长度轴 C 旋转。并且,旋转齿轮 63 和旋转体 61 的齿轮部 65 与插入主体 13 的内部的内置延伸设置部件 33 之间被连接接头 58 分离。即,连接接头 58 成为对旋转齿轮 63 和旋转体 61 的齿轮部 65 与内置延伸设置部件 33 之间进行分离的分隔部件。由此,防止旋转齿轮 63 和齿轮部 65 与内置延伸设置部件 33 接触。

[0069] 并且,包覆在内置延伸设置部件 33 上的保护管 37 的基端位于比安装有旋转齿轮 63 的蛇管连接部 23 靠前端方向侧。即,保护管 37 的基端位于比旋转齿轮 63 靠前端方向侧。在蛇管连接部 23 上安装有作为使装配单元 25 旋转的部件的旋转齿轮 63、旋转体 61 等。因此,蛇管连接部 23 (连接接头 58)的内径比被动弯曲部 17 的内径、第 1 蛇管部 18 的内径等小。因此,通过将包覆在内置延伸设置部件 33 上的保护管 37 的基端配置在比蛇管连接部 23 靠前端方向侧,确保蛇管连接部 23 内部的空间。另外,如上所述,第 1 蛇管部 18 和第 2 蛇管部 19 (蛇管部)的挠性比主动弯曲部 16 和被动弯曲部 17 (弯曲部)的挠性低。因此,与弯曲部(16、17)的内部相比,蛇管部(18、19)的内部在弯曲时作用于内置延伸设置部件 33 的外力小。因此,在蛇管部(18、19)的内部,不需要在内置延伸设置部件 33 上包覆保护管 37。

[0070] 如图 4 所示,在连接接头 58 上安装有金属制的连接管 67。在连接管 67 上连接有通道管 68。通道管 68 在插入主体 13 (插入部 2)的内部沿着长度轴 C 向基端方向延伸设置。另外,通道管 68 是与作为内置延伸设置部件 33 之一的处置器械通道管不同的通道管(68)。

[0071] 如图 1 所示,在操作部 3 的外表面设有规定部件插入口 71 的部件插入部(装配部)72。通道管 68 穿过插入主体 13 (插入部 2)的内部、操作部 3 的内部而与部件插入部 72 连接。由此,通道管 68 的内部的通道 73 在部件插入口 71 处开口。并且,如图 4 所示,通道 73 从通道管 68 的内部穿过连接管 67 的内部而延伸设置到齿轮配置空洞 64。如上所述,通道 73 从操作部 3 的外表面的部件插入口 71 穿过操作部 3 的内部、插入部 2 的内部而延伸设置到齿轮配置空洞 64。即,部件插入部 72、通道管 68 和连接管 67 成为规定通道 73 的通道规定部。

[0072] 如图 1 所示,在部件插入部 72 中安装有从部件插入口 71 插入的作为驱动部件的马达 75。即,部件插入部 72 成为安装有马达 75 的装配部。在马达 75 上连接有马达缆线 76 的一端。马达缆线 76 的另一端与控制单元 10 连接。控制单元 10 具有对马达 75 的旋转驱动进行控制的马达控制部 77。并且,在操作部 3 的外表面设有输入马达 75 的旋转操作的作为旋转操作输入部的旋转操作输入开关 78。旋转操作输入开关 78 经由通用缆线 4 的内部的电信号线等而与马达控制部 77 电连接。并且,旋转操作输入开关 78 具有第 1 按压部 81 和位于比第 1 按压部 81 靠基端方向侧的第 2 按压部 82。

[0073] 并且,如图 1 和图 4 所示,马达 75 与旋转齿轮 63 之间通过线等线状部件 83 连接。线状部件 83 沿着通道 73 延伸设置。通过马达 75 的旋转驱动,线状部件 83 绕齿轮轴 R 旋转,旋转齿轮 63 旋转。

[0074] 通过采用以上这种结构,在按压旋转操作输入开关 78 的第 1 按压部 81 时,通过马

达控制部 77,从基端方向观察,绕逆时针旋转驱动马达 75。由此,从基端方向观察,线状部件 83 和旋转齿轮 63 绕逆时针旋转。通过使旋转齿轮 63 绕逆时针旋转,从基端方向观察,旋转体 61 以长度轴 C 为中心绕顺时针旋转。另一方面,在按压旋转操作输入开关 78 的第 2 按压部 82 时,通过马达控制部 77,从基端方向观察,绕顺时针旋转驱动马达 75。由此,从基端方向观察,线状部件 83 和旋转齿轮 63 绕顺时针旋转。通过使旋转齿轮 63 绕顺时针旋转,从基端方向观察,旋转体 61 以长度轴 C 为中心绕逆时针旋转。

[0075] 如图 4 所示,在蛇管连接部 23 的连接接头 58 上固定有牵引线 85。并且,如图 1 所示,在操作部 3 的外表面设有作为挠性调整部的挠性调整旋钮 87,该挠性调整旋钮 87 进行改变第 2 蛇管部 19 的挠性的操作。牵引线 85 的基端在操作部 3 的内部与挠性调整旋钮 87 连接。通过挠性调整旋钮的操作,牵引线 85 被向基端方向牵引。

[0076] 并且,如图 4 所示,在第 2 蛇管部 19 的内部设有贯穿插入有牵引线 85 的盘管 89。盘管 89 的前端通过焊接等固定在牵引线 85 上。并且,盘管 89 的前端位于比装配单元 25 的基端靠基端方向侧。盘管 89 的基端在比第 2 蛇管部 19 的基端靠基端方向侧固定在操作部 3 的内周部。在牵引线 85 被牵引时,朝向与长度轴 C 平行的方向的压缩力作用于盘管 89。通过作用有压缩力,盘管 89 的硬度变高,第 2 蛇管部 19 的挠性降低。

[0077] 如图 1 和图 3 所示,装配单元 25 的管前端部 28 位于作为第 1 连接管部的弯曲管连接部 21 的外周方向侧。并且,如图 1 和图 4 所示,装配单元 25 的管基端部 29 位于作为第 2 连接管部的蛇管连接部 23 的外周方向侧。而且,在管前端部 28 与管基端部 29 之间,管主体 26 沿着长度轴 C 延伸设置。通过采用以上这种结构,从弯曲管连接部 21 的外周方向侧的位置到蛇管连接部 23 的外周方向侧的位置,装配单元 25 沿着长度轴 C 延伸设置。即,装配单元 25 的一部分位于被动弯曲部 17 的外周方向侧。

[0078] 管主体 26 由聚氨酯甲酸脂等树脂形成。管主体 26 与弯曲部外皮 45 或第 1 蛇管部外皮 49 之间具有间隙 90。即,在与插入部 2 的外周部或安装在插入部 2 的外周部的部件(例如粘接剂 52)之间具有间隙 90 的状态设置管主体 26。

[0079] 管前端部 28 例如由橡胶等比管主体 26 柔软的材料形成。因此,如图 3 所示,在管前端部 28 的内周部,在装配单元 25 与弯曲部外皮 45 之间,形成没有间隙 90 或间隙 90 比管主体 26 的内周方向侧的部位小的前端侧间隙减小部 91。由于前端侧间隙减小部 91,在装配单元 25 与插入部 2 的外周部或安装在插入部 2 的外周部的部件之间没有间隙 90 或间隙 90 比管主体 26 的内周方向侧的部位小。

[0080] 管基端部 29 例如由橡胶等比管主体 26 柔软的材料形成。因此,如图 4 和图 5 所示,在管基端部 29 的内周部,在装配单元 25 与连接接头 58 或旋转体 61 之间,设置没有间隙 90 或间隙 90 比管主体 26 的内周方向侧的部位小的基端侧间隙减小部 92。由于基端侧间隙减小部 92,在装配单元 25 与插入部 2 的外周部或安装在插入部 2 的外周部的部件之间没有间隙 90 或间隙 90 比管主体 26 的内周方向侧的部位小。并且,通过基端侧间隙减小部 92,以没有间隙 90 的状态在插入部 2 的旋转体(第 2 旋转体) 61 上固定有管基端部 29。因此,通过使旋转体 61 旋转,装配单元 25 与旋转体 61 一体地相对于插入主体 13 绕长度轴 C 旋转。

[0081] 在管主体 26 的外周部延伸设置的翅部 27 由橡胶等形成。翅部 27 通过粘接、熔敷等固定在管主体 26 上。如图 1 所示,从基端方向观察,翅部 27 呈绕顺时针的螺旋状延伸设

置。并且,翅部 27 在相对于长度轴 C 的锐角  $\alpha$  大于  $45^\circ$  的状态下延伸设置。在内窥镜 1 的插入部 2 被插入小肠的内部、大肠的内部等管腔内时,装配单元 25 的翅部 27 与管腔壁抵接。在该状态下,使旋转体 61 和装配单元 25 相对于插入主体 13 绕长度轴 C 旋转。由此,朝向与长度轴 C 平行的方向的推进力作用于插入部 2。

[0082] 在本实施方式中,从基端方向观察,翅部 27 呈绕顺时针的螺旋状延伸设置。因此,从基端方向观察,通过使旋转体 61 和装配单元 25 绕顺时针旋转,朝向前端方向的推进力作用于插入部 2。由此,管腔内的插入部 2 的插入性提高。另一方面,从基端方向观察,通过使旋转体 61 和装配单元 25 绕逆时针旋转,朝向基端方向的推进力作用于插入部 2。由此,管腔内的插入部 2 的拔出性提高。

[0083] 另外,在本实施方式中,通过按压旋转操作输入开关 78 的第 1 按压部 81,旋转体 61 绕顺时针旋转。并且,通过按压第 2 按压部 82,旋转体 61 绕逆时针旋转。即,在按压第 1 按压部 81 时作用有朝向前端方向的推进力,在按压位于比第 1 按压部 81 靠基端方向侧的第 2 按压部 82 时作用有朝向基端方向的推进力。因此,手术医生容易进行旋转操作输入开关 78 的操作。

[0084] 并且,从基端方向观察,翅部 27 也可以呈绕逆时针的螺旋状延伸设置。该情况下,从基端方向观察,通过使旋转体 61 和装配单元 25 绕顺时针旋转,朝向基端方向的推进力作用于插入部 2。另一方面,从基端方向观察,通过使旋转体 61 和装配单元 25 绕逆时针旋转,朝向前端方向的推进力作用于插入部 2。但是,在插入部 2 被插入大肠的内部的内部的情况下,根据与大肠形状等之间的关系,与本实施方式同样,优选从基端方向观察,呈绕顺时针的螺旋状延伸设置翅部 27。

[0085] 如图 3 和图 4 所示,翅部 27 具有在未朝向与长度轴 C 平行的方向作用有外力的状态下外周端所处的第 1 宽度尺寸部 93。在未朝向与长度轴 C 平行的方向作用有外力的状态下,第 1 宽度尺寸部 93 在与长度轴 C 平行的方向上具有第 1 宽度尺寸 T1。并且,在第 1 宽度尺寸部 93 的内周方向侧设有第 2 宽度尺寸部 95。在未朝向与长度轴 C 平行的方向作用有外力的状态下,第 2 宽度尺寸部 95 在与长度轴 C 平行的方向上具有比第 1 宽度尺寸 T1 小的第 2 宽度尺寸 T2。在未朝向与长度轴 C 平行的方向作用有外力的状态下,位于第 1 宽度尺寸部 93 的翅部 27 的外周端与管腔壁接触。并且,在未朝向与长度轴 C 平行的方向作用有外力的状态下,从长度轴 C 到翅部 27 的外周端的尺寸为 D1。

[0086] 图 6 是示出朝向与长度轴 C 平行的方向的外力作用于翅部 27 的状态的图。如图 6 所示,通过在与长度轴 C 平行的方向上作用有外力,第 2 宽度尺寸部 95 屈曲。由此,从长度轴 C 到翅部 27 的外周端的尺寸为 D2,小于未朝向与长度轴 C 平行的方向作用有外力的状态下的尺寸 D1。即,对应于朝向与长度轴 C 平行的方向的外力的作用状态,从长度轴 C 到翅部 27 的外周端的尺寸(D1、D2)变化。这里,优选尺寸 D1 大于 10mm,尺寸 D2 为 10mm 以下。

[0087] 另外,在翅部 27 与管腔壁接触的状态下使装配单元 25 旋转时,绕长度轴 C 的外力作用于翅部 27。但是,如上所述,在本实施方式中,翅部 27 以相对于长度轴 C 的锐角  $\alpha$  大于  $45^\circ$  的状态延伸设置。因此,相对于绕长度轴 C 的外力,第 2 宽度尺寸部 95 不容易屈曲。并且,由于翅部 27 相对于长度轴 C 的锐角  $\alpha$  大于  $45^\circ$ ,所以,相对于朝向与长度轴 C 平行的方向的外力,第 2 宽度尺寸部 95 容易屈曲。因此,即使作用于翅部 27 的朝向与长度轴 C 平行的方向的外力为 10N 以下的较小的外力,第 2 宽度尺寸部 95 也屈曲。

[0088] 并且,在与长度轴 C 平行的截面中,第 1 宽度尺寸部 93 形成为大致圆状,但是不限于此。例如,在与长度轴 C 平行的截面中,第 1 宽度尺寸部 93 也可以形成为大致四边形状,即,在未朝向与长度轴 C 平行的方向作用有外力的状态下,第 2 宽度尺寸部 95 的第 2 宽度尺寸 T2 小于第 1 宽度尺寸部 93 的第 1 宽度尺寸 T1 即可。

[0089] 并且,如图 1 所示,输入单元 12 具有输入装配单元 25 的旋转速度的旋转速度输入部 96。马达控制部 77 根据旋转速度输入部 96 的输入对马达 75 的旋转速度进行控制,对装配单元 25 的旋转速度进行控制。并且,控制单元 10 具有告知处理部 97,该告知处理部 97 进行对手术医生告知装配单元 25 旋转的状态的处理。通过告知处理部 97 的处理,通过显示单元 11 的显示、声音的产生等,手术医生识别到装配单元 25 旋转的状态。

[0090] 并且,图像处理单元 7 具有检测被摄体的图像的明亮度的明亮度检测部 98。控制单元 10 具有方向关系检测部 99,该方向关系检测部 99 根据明亮度检测部 98 的检测结果,检测插入部 2 的插入方向与管腔的延伸设置方向之间的关系。马达控制部 77 根据方向关系检测部 99 的检测结果对马达 75 的旋转驱动进行控制。在被摄体的图像中,管腔的部分变暗,管腔壁的部分变亮。因此,在插入部 2 的插入方向与管腔的延伸设置方向大致一致的情况下,被摄体的图像的中心部变暗。此时,方向关系检测部 99 判断为插入部 2 的插入方向与管腔的延伸设置方向大致一致,通过马达控制部 77 旋转驱动马达 75。由此,装配单元 25 旋转。另一方面,在插入部 2 的前端与管腔壁对置的状态等插入部 2 的插入方向与管腔的延伸设置方向较大不同的情况下,被摄体的图像的中心部变亮。此时,方向关系检测部 99 判断为插入部 2 的插入方向与管腔的延伸设置方向较大不同,不通过马达控制部 77 旋转驱动马达 75。因此,装配单元 25 不旋转。

[0091] 接着,对本实施方式的内窥镜 1 的作用进行说明。内窥镜 1 的插入部 2 从口或肛门插入管腔内,从管腔穿过口或肛门而拔出。在插入部 2 被插入小肠的内部或大肠的内部时、以及插入部 2 从小肠的内部或大肠的内部拔出时,插入部 2 穿过内径为 20mm 以下的食道(esophagus)或肛门。与此相对,小肠和大肠的内径大于 20mm。

[0092] 与本实施方式的内窥镜同样,作为具备设有管主体和翅部的装配单元的内窥镜,存在所述专利文献 1 和所述专利文献 2 的内窥镜。在这些内窥镜中,从长度轴到翅部的外周端的尺寸不会由于朝向与长度轴平行的方向的外力的作用状态的变化而变化。因此,在从长度轴到翅部的外周端的尺寸大于 10mm 的情况下,插入部很难穿过食道、肛门等内径较小的管腔。另一方面,在从长度轴到翅部的外周端的尺寸为 10mm 以下的情况下,在小肠的内部、大肠的内部等内径较大的管腔中,翅部不会接触管腔壁。因此,即使在使装配单元旋转的情况下,也不会与长度轴平行的方向上产生推进力。

[0093] 与此相对,在本实施方式的内窥镜 1 中,对应于朝向与长度轴 C 平行的方向的外力的作用状态,从长度轴 C 到翅部 27 的外周端的尺寸(D1、D2)变化。在装配单元 25 不旋转的状态下相对于管腔插入或拔出插入部 2 时,由手术医生朝向与长度轴 C 平行的方向施加 2N ~ 20N 的力。因此,在插入部 2 穿过内径较小的管腔时,2N ~ 20N 的朝向与长度轴 C 平行的方向的外力从管腔壁作用于翅部 27。通过来自管腔壁的外力,翅部 27 的第 2 宽度尺寸部 95 屈曲。由此,从长度轴 C 到翅部 27 的外周端的尺寸成为 10mm 以下的尺寸 D2。因此,插入部 2 容易穿过内径较小的管腔。

[0094] 并且,在插入部 2 穿过内径较大的管腔时,朝向与长度轴 C 平行的方向的外力不

会从管腔壁作用于翅部 27。因此,翅部 27 的第 2 宽度尺寸部 95 不会屈曲,从长度轴 C 到翅部 27 的外周端的尺寸成为大于 10mm 的尺寸 D1。此时,翅部 27 的第 1 宽度尺寸部 93 与管腔壁接触。通过在该状态下使装配单元 25 旋转,朝向与长度轴 C 平行的方向的推进力作用于插入部 2。通过推进力,在穿过内径较大的管腔时,插入部 2 的插入性和拔出性提高。如上所述,在本实施方式的内窥镜 1 中,对应于插入部 2 穿过的位置处的管腔的内径,进行插入部 2 的插入和拔出。

[0095] 并且,在未在与长度轴 C 平行的方向上作用有外力的状态下的翅部 27 中,第 1 宽度尺寸部 93 的第 1 宽度尺寸 T1 大于第 2 宽度尺寸部 95 的第 2 宽度尺寸 T2。因此,翅部 27 与管腔壁的接触面积增大。因此,在装配单元 25 旋转时,朝向与长度轴 C 平行的方向的推进力进一步增大。由此,穿过内径较大的管腔时的插入部 2 的插入性和拔出性进一步提高。

[0096] 并且,在插入部 2 穿过内径较大的管腔时,从基端方向观察,通过使旋转体 61 和装配单元 25 绕顺时针旋转,朝向前端方向的推进力作用于插入部 2。由此,管腔内的插入部 2 的插入性提高。另一方面,从基端方向观察,通过使旋转体 61 和装配单元 25 绕逆时针旋转,朝向基端方向的推进力作用于插入部 2。由此,管腔内的插入部 2 的拔出性提高。

[0097] 这里,在所述专利文献 1 和所述专利文献 2 的内窥镜中,在装配单元的前端和基端,在装配单元与插入部的外周部之间具有间隙。因此,在使装配单元相对于插入部旋转时,管腔壁可能被夹持在装配单元与插入部的外周部之间。由于在装配单元与插入部的外周部之间夹持管腔壁,插入部的插入性和拔出性低下,并且,患者的负担增大。

[0098] 与此相对,在本实施方式中,由于装配单元 25 的管前端部 28 由比管主体 26 柔软的材料形成,所以,在管前端部 28 的内周部形成有前端侧间隙减小部 91。由于前端侧间隙减小部 91,在装配单元 25 与插入部 2 的外周部或安装在插入部 2 的外周部的部件之间没有间隙 90 或间隙 90 比管主体 26 的内周方向侧的部位小。因此,在通过装配单元 25 的绕顺时针的旋转而使朝向前端方向的推进力作用于插入部 2 时,有效防止在管前端部 28 与插入部 2 的外周部之间夹持管腔壁。

[0099] 并且,由于管基端部 29 由比管主体 26 柔软的材料形成,所以,在管基端部 29 的内周部形成有基端侧间隙减小部 92。通过基端侧间隙减小部 92,以没有间隙 90 的状态在插入部 2 的旋转体(第 2 旋转体)61 上固定有管基端部 29。即,由于基端侧间隙减小部 92,在装配单元 25 与插入部 2 的外周部或安装在插入部 2 的外周部的部件之间没有间隙 90 或间隙 90 比管主体 26 的内周方向侧的部位小。因此,在通过装配单元 25 的绕逆时针的旋转而使朝向基端方向的推进力作用于插入部 2 时,有效防止在管基端部 29 与插入部 2 的外周部之间夹持管腔壁。如上所述,有效防止在装配单元 25 与插入部 2 的外周部之间夹持管腔壁。

[0100] 并且,以与插入部 2 的外周部或安装在插入部 2 的外周部的部件(例如粘接剂 52)之间具有间隙 90 的状态设置装配单元 25 的管主体 26。因此,装配单元 25 相对于插入主体 13 的旋转性提高。因此,在装配单元 25 旋转时,朝向与长度轴 C 平行的方向的推进力进一步增大。由此,在穿过内径较大的管腔时,插入部 2 的插入性和拔出性进一步提高。

[0101] 并且,在内窥镜 1 中,管前端部 28 位于连接主动弯曲部(第 1 管状部)16 与被动弯曲部(第 2 管状部)17 之间的弯曲管连接部(第 1 连接管部)21 的外周方向侧。弯曲管连接部 21 的挠性比主动弯曲部 16 和被动弯曲部 17 的挠性低,不会由于朝向与长度轴 C 垂直的

方向的外力的作用而弯曲。因此,即使在主动弯曲部 16 和被动弯曲部 17 弯曲时,在管前端部 28 与插入部 2 的外周部或安装在插入部 2 的外周部上的部件之间,间隙 90 也不容易增大。因此,进一步有效地防止在管前端部 28 与插入部 2 的外周部之间夹持管腔壁。

[0102] 并且,管基端部 29 位于连接第 1 蛇管部(第 3 管状部)18 与第 2 蛇管部(第 4 管状部) 19 之间的蛇管连接部(第 2 连接管部) 23 的外周方向侧。蛇管连接部 23 的挠性比第 1 蛇管部 18 和第 2 蛇管部 19 的挠性低,不会由于朝向与长度轴 C 垂直的方向的外力的作用而弯曲。因此,即使是在第 1 蛇管部 18 和第 2 蛇管部 19 弯曲时,在管基端部 29 与插入部 2 的外周部或安装在插入部 2 的外周部上的部件之间,间隙 90 也不容易增大。因此,进一步有效地防止在管基端部 29 与插入部 2 的外周部之间夹持管腔壁。

[0103] 并且,在小肠的内部、大肠的内部存在管腔屈曲的部位。因此,插入部(2)需要具有某种程度的挠性而容易穿过管腔的屈曲部位。在所述专利文献 1 和所述专利文献 2 的内窥镜中,在与长度轴平行的方向上,在插入部的大致全长范围内延伸设置有装配单元。一般情况下,内窥镜的插入部的基端方向侧的部位为蛇管部。如上所述,蛇管部的挠性比通过作用有外力而被动弯曲的被动弯曲部的挠性低。因此,通过使装配单元位于蛇管部的外周方向侧,蛇管部的挠性进一步低下。由于蛇管部的挠性低下,插入部很难穿过管腔的屈曲部位,管腔内的插入部的插入性和拔出性低下。

[0104] 这里,也考虑不在插入部中设置蛇管部而通过在主动弯曲部的基端方向侧将被动弯曲部延伸设置到插入部的基端,来防止插入部的基端方向侧的部位的挠性的低下。但是,在装配单元不旋转的状态下,通过由手术医生施加的朝向与长度轴平行的方向的力进行插入部在管腔内的插入或拔出。因此,通过构成为随着朝向基端方向而使插入部的挠性降低,保持由手术医生施加的力的传递性。因此,在将被动弯曲部延伸设置到基端的结构中,插入部的基端方向侧的部位处的挠性过高。因此,在装配单元不旋转的状态下进行插入部的插入或拔出时,由手术医生施加的力的传递性低下。

[0105] 与此相对,在本实施方式中,被动弯曲部 17 位于主动弯曲部 16 的基端方向侧,挠性比被动弯曲部 17 的挠性低的第 1 蛇管部 18 和第 2 蛇管部 19 位于比被动弯曲部 17 靠基端方向侧。而且,从弯曲管连接部 21 的外周方向侧的位置到蛇管连接部 23 的外周方向侧的位置,装配单元 25 沿着长度轴 C 延伸设置。即,装配单元 25 的一部分位于被动弯曲部 17 的外周方向侧。通过采用以上这种结构,装配单元 25 不位于设于插入部 2 的基端方向侧的部位的第 2 蛇管部 19 的外周方向侧。因此,防止第 2 蛇管部 19 的挠性的低下。因此,插入部 2 容易穿过管腔的屈曲部位,管腔内的插入部 2 的插入性和拔出性提高。

[0106] 并且,在插入部 2 中,在被动弯曲部 17 的基端方向侧设有第 1 蛇管部 18 和第 2 蛇管部 19。因此,插入部 2 的基端方向侧的部位处的挠性不会过高。因此,在装配单元 25 不旋转的状态下进行插入部 2 的插入或拔出时,适当传递由手术医生施加的朝向与长度轴 C 平行的方向的力。

[0107] 这里,在装配单元 25 安装在插入部 2 上的状态下,第 2 蛇管部 19 的挠性比第 1 蛇管部 18 的挠性高。如上所述,在装配单元 25 不旋转的状态下,优选随着朝向基端方向而使插入部的挠性降低。因此,在本实施方式中,在第 2 蛇管部 19 的内部设有牵引线 85 和盘管 89。在牵引线 85 被牵引时,朝向与长度轴 C 平行的方向的压缩力作用于盘管 89。通过作用有压缩力,盘管 89 的硬度变高,第 2 蛇管部 19 的挠性降低。由于第 2 蛇管部 19 的挠性降

低,在装配单元 25 不旋转的状态下进行插入部 2 的插入或拔出时,由手术医生施加的朝向与长度轴 C 平行的方向的力的传递性进一步提高。

[0108] 因此,在上述结构的内窥镜 1 中,发挥以下的效果。即,在本实施方式的内窥镜 1 中,由于装配单元 25 的管前端部 28 由比管主体 26 柔软的材料形成,所以,在管前端部 28 的内周部形成有前端侧间隙减小部 91。由于前端侧间隙减小部 91,在装配单元 25 与插入部 2 的外周部或安装在插入部 2 的外周部的部件之间没有间隙 90 或间隙 90 比管主体 26 的内周方向侧的部位小。因此,在通过装配单元 25 的绕顺时针的旋转而使朝向前端方向的推进力作用于插入部 2 时,有效防止在管前端部 28 与插入部 2 的外周部之间夹持管腔壁。

[0109] 并且,由于管基端部 29 由比管主体 26 柔软的材料形成,所以,在管基端部 29 的内周部形成有基端侧间隙减小部 92。通过基端侧间隙减小部 92,以没有间隙 90 的状态在插入部 2 的旋转体(第 2 旋转体)61 上固定有管基端部 29。即,由于基端侧间隙减小部 92,在装配单元 25 与插入部 2 的外周部或安装在插入部 2 的外周部的部件之间没有间隙 90 或间隙 90 比管主体 26 的内周方向侧的部位小。因此,在通过装配单元 25 的绕逆时针的旋转而使朝向基端方向的推进力作用于插入部 2 时,能够有效防止在管基端部 29 与插入部 2 的外周部之间夹持管腔壁。如上所述,在内窥镜 1 中,能够有效防止在装配单元 25 与插入部 2 的外周部之间夹持管腔壁。

[0110] 并且,在内窥镜 1 中,以与插入部 2 的外周部或安装在插入部 2 的外周部的部件之间具有间隙 90 的状态设置装配单元 25 的管主体 26。因此,装配单元 25 相对于插入主体 13 的旋转性提高。因此,在装配单元 25 旋转时,朝向与长度轴 C 平行的方向的推进力增大。由此,在穿过内径较大的管腔时,能够提高插入部 2 的插入性和拔出性。

[0111] 并且,在内窥镜 1 中,管前端部 28 位于连接主动弯曲部(第 1 管状部)16 与被动弯曲部(第 2 管状部)17 之间的弯曲管连接部(第 1 连接管部)21 的外周方向侧。弯曲管连接部 21 的挠性比主动弯曲部 16 和被动弯曲部 17 的挠性低,不会由于朝向与长度轴 C 垂直的方向的外力的作用而弯曲。因此,即使在主动弯曲部 16 和被动弯曲部 17 弯曲时,在管前端部 28 与插入部 2 的外周部或安装在插入部 2 的外周部上的部件之间,间隙 90 也不容易增大。因此,能够进一步有效地防止在管前端部 28 与插入部 2 的外周部之间夹持管腔壁。

[0112] 并且,在内窥镜 1 中,管基端部 29 位于连接第 1 蛇管部(第 3 管状部)18 与第 2 蛇管部(第 4 管状部)19 之间的蛇管连接部(第 2 连接管部)23 的外周方向侧。蛇管连接部 23 的挠性比第 1 蛇管部 18 和第 2 蛇管部 19 的挠性低,不会由于朝向与长度轴 C 垂直的方向的外力的作用而弯曲。因此,即使是在第 1 蛇管部 18 和第 2 蛇管部 19 弯曲时,在管基端部 29 与插入部 2 的外周部或安装在插入部 2 的外周部上的部件之间,间隙 90 也不容易增大。因此,能够进一步有效地防止在管基端部 29 与插入部 2 的外周部之间夹持管腔壁。

[0113] 并且,在内窥镜 1 中,对应于朝向与长度轴 C 平行的方向的外力的作用状态,从长度轴 C 到翅部 27 的外周端的尺寸(D1、D2)变化。在装配单元 25 不旋转的状态下相对于管腔插入或拔出插入部 2 时,由手术医生朝向与长度轴 C 平行的方向施加力。因此,在插入部 2 穿过内径较小的管腔时,朝向与长度轴 C 平行的方向的外力从管腔壁作用于翅部 27。通过来自管腔壁的外力,翅部 27 的第 2 宽度尺寸部 95 屈曲。由此,从长度轴 C 到翅部 27 的外周端的尺寸减小到尺寸 D2。因此,插入部 2 能够容易地穿过内径较小的管腔。

[0114] 并且,在内窥镜 1 中,在插入部 2 穿过内径较大的管腔时,朝向与长度轴 C 平行的

方向的外力不会从管腔壁作用于翅部 27。因此,翅部 27 的第 2 宽度尺寸部 95 不会屈曲,从长度轴 C 到翅部 27 的外周端的尺寸成为比尺寸 D2 大的尺寸 D1。此时,翅部 27 的第 1 宽度尺寸部 93 与管腔壁接触。通过在该状态下使装配单元 25 旋转,朝向与长度轴 C 平行的方向的推进力作用于插入部 2。通过推进力,在穿过内径较大的管腔时,能够提高插入部 2 的插入性和拔出性。如上所述,在内窥镜 1 中,能够对应于插入部 2 穿过的位置处的管腔的内径,进行插入部 2 的插入和拔出。

[0115] 并且,在内窥镜 1 中,在未在翅部 27 上作用有与长度轴 C 平行的方向的外力的状态下,第 1 宽度尺寸部 93 的第 1 宽度尺寸 T1 大于第 2 宽度尺寸部 95 的第 2 宽度尺寸 T2。因此,翅部 27 与管腔壁的接触面积增大。因此,在装配单元 25 旋转时,朝向与长度轴 C 平行的方向的推进力进一步增大。由此,能够进一步提高穿过内径较大的管腔时的插入部 2 的插入性和拔出性。

[0116] 并且,在内窥镜 1 中,被动弯曲部 17 位于主动弯曲部 16 的基端方向侧,挠性比被动弯曲部 17 的挠性低的第 1 蛇管部 18 和第 2 蛇管部 19 位于比被动弯曲部 17 靠基端方向侧。而且,从弯曲管连接部 21 的外周方向侧的位置到蛇管连接部 23 的外周方向侧的位置,装配单元 25 沿着长度轴 C 延伸设置。即,装配单元 25 的一部分位于被动弯曲部 17 的外周方向侧。通过采用以上这种结构,装配单元 25 不位于设于插入部 2 的基端方向侧的部位的第 2 蛇管部 19 的外周方向侧。因此,防止第 2 蛇管部 19 的挠性的低下。因此,插入部 2 容易穿过管腔的屈曲部位,能够提高管腔内的插入部 2 的插入性和拔出性。

[0117] 并且,在内窥镜 1 中,在被动弯曲部 17 的基端方向侧设有第 1 蛇管部 18 和第 2 蛇管部 19。因此,插入部 2 的基端方向侧的部位处的挠性不会过高。因此,在装配单元 25 不旋转的状态下进行插入部 2 的插入或拔出时,能够适当传递由手术医生施加的朝向与长度轴 C 平行的方向的力。

[0118] 并且,在内窥镜 1 中,在第 2 蛇管部 19 的内部设有牵引线 85 和盘管 89。在牵引线 85 被牵引时,朝向与长度轴 C 平行的方向的压缩力作用于盘管 89。通过作用有压缩力,盘管 89 的硬度变高,第 2 蛇管部 19 的挠性降低。由于第 2 蛇管部 19 的挠性降低,在装配单元 25 不旋转的状态下进行插入部 2 的插入或拔出时,能够进一步提高由手术医生施加的朝向与长度轴 C 平行的方向的力的传递性。

[0119] 并且,在内窥镜 1 中,旋转齿轮 63 和旋转体 61 的齿轮部 65 与插入主体 13 的内部的内置延伸设置部件 33 之间被设于蛇管连接部 23 中的连接接头(分隔部件) 58 分离。由此,能够有效防止旋转齿轮 63 和齿轮部 65 与内置延伸设置部件 33 接触。

[0120] 并且,在内窥镜 1 中,利用弹性部件 62 使旋转体 61 与连接接头 58 之间保持水密。由此,防止液体从插入部 2 的外部流入齿轮配置空洞 64。因此,能够有效防止液体流入设有内置延伸设置部件 33 的插入主体 13 的内部。

[0121] 并且,在内窥镜 1 中,包覆在内置延伸设置部件 33 上的保护管 37 的基端位于比安装有旋转齿轮 63 的蛇管连接部 23 靠前端方向侧。即,保护管 37 的基端位于比旋转齿轮 63 靠前端方向侧。在蛇管连接部 23 上安装有作为使装配单元 25 旋转的部件的旋转齿轮 63、旋转体 61 等。因此,蛇管连接部 23 (连接接头 58)的内径比被动弯曲部 17 的内径、第 1 蛇管部 18 的内径等小。因此,通过将包覆在内置延伸设置部件 33 上的保护管 37 的基端配置在比蛇管连接部 23 靠前端方向侧,能够确保蛇管连接部 23 内部的空间。

[0122] (第 1 实施方式的变形例)

[0123] 另外,在第 1 实施方式中,插入部 2 具有以没有间隙的状态固定有管基端部 29 的旋转体(第 2 旋转体)61。但是,作为第 1 变形例,如图 7 所示,插入部 2 可以具有以没有间隙的状态固定有管前端部 28 的旋转体(第 1 旋转体)101。旋转体 101 能够相对于插入主体 13 绕长度轴 C 旋转。由于使旋转体 101 旋转的原理与旋转体 61 相同,所以省略说明。通过管前端部 28 的前端侧间隙减小部 91,以没有间隙 90 的状态在插入部 2 的旋转体(第 1 旋转体) 101 上固定管前端部 28。

[0124] 并且,在本变形例中,在弯曲管连接部 21 上设有旋转体 101。因此,管前端部 28 位于连接主动弯曲部(第 1 管状部) 16 与被动弯曲部(第 2 管状部) 17 之间的弯曲管连接部(第 1 连接管部) 21 的外周方向侧。弯曲管连接部 21 的挠性比主动弯曲部 16 和被动弯曲部 17 的挠性低,不会由于朝向与长度轴 C 垂直的方向的外力的作用而弯曲。因此,在本变形例中,在主动弯曲部 16 和被动弯曲部 17 弯曲时,在管前端部 28 与插入部 2 的外周部或安装在插入部 2 的外周部上的部件之间,间隙 90 也不容易增大。

[0125] 并且,也可以设置旋转体(第 1 旋转体)101 和旋转体(第 2 旋转体)61 双方。由此,只要设置旋转体(第 1 旋转体) 101 和旋转体(第 2 旋转体) 61 中的至少任意一方即可。

[0126] 并且,在第 1 实施方式中,从弯曲管连接部 21 的外周方向侧的位置到蛇管连接部 23 的外周方向侧的位置沿着长度轴 C 延伸设置有装配单元 25。但是,作为第 2 变形例,如图 8 所示,也可以从弯曲管连接部 21A 的外周方向侧的位置到中继连接部 22A 的外周方向侧的位置沿着长度轴 C 延伸设置有装配单元 25。在本变形例中,插入主体 13 具有主动弯曲部 16A、设置在比主动弯曲部 16A 靠基端方向侧的被动弯曲部 17A、设置在比被动弯曲部 17A 靠基端方向侧的蛇管部 18A。主动弯曲部 16A 与被动弯曲部 17A 之间通过弯曲管连接部 21A 连接。被动弯曲部 17A 与蛇管部 18A 之间通过中继连接部 22A 连接。蛇管部 18A 沿着长度轴 C 延伸设置到插入部 2 的基端。

[0127] 这里,主动弯曲部 16A 的结构与第 1 实施方式的主动弯曲部 16 大致相同,被动弯曲部 17A 的结构与第 1 实施方式的被动弯曲部 17 大致相同,蛇管部 18A 的结构与第 1 实施方式的第 1 蛇管部 18 大致相同。并且,弯曲管连接部 21A 的结构与第 1 实施方式的弯曲管连接部 21 大致相同,中继连接部 22A 的结构与第 1 实施方式的中继连接部 22 大致相同。因此,省略说明主动弯曲部 16A、被动弯曲部 17A、蛇管部 18A、弯曲管连接部 21A 和中继连接部 22A 的结构。

[0128] 在本变形例中,主动弯曲部 16A 成为第 1 管状部,被动弯曲部 17A 成为第 2 管状部与第 3 管状部的连续体。而且,蛇管部 18A 成为第 4 管状部。并且,弯曲管连接部 21A 成为连接第 1 管状部(16A)与第 2 管状部(17A)之间的第 1 连接管部。而且,中继连接部 22A 成为连接第 3 管状部(17A)与第 4 管状部(18A)之间的第 2 连接管部。

[0129] 在本变形例中,管前端部 28 位于连接主动弯曲部(第 1 管状部)16A 与被动弯曲部(第 2 管状部) 17A 之间的弯曲管连接部(第 1 连接管部) 21A 的外周方向侧。弯曲管连接部 21A 的挠性比主动弯曲部 16A 和被动弯曲部 17A 的挠性低,不会由于朝向与长度轴 C 垂直的方向的外力的作用而弯曲。因此,在本变形例中,在主动弯曲部 16A 和被动弯曲部 17A 弯曲时,在管前端部 28 与插入部 2 的外周部或安装在插入部 2 的外周部上的部件之间,间隙 90 也不容易增大。

[0130] 并且,管基端部 29 位于连接被动弯曲部(第 3 管状部)17A 与蛇管部(第 4 管状部)18A 之间的中继连接部(第 2 连接管部)22A 的外周方向侧。中继连接部 22A 的挠性比被动弯曲部 17A 和蛇管部 18A 的挠性低,不会由于朝向与长度轴 C 垂直的方向的外力的作用而弯曲。因此,在本变形例中,在被动弯曲部 17A 和蛇管部 18A 弯曲时,在管基端部 29 与插入部 2 的外周部或安装在插入部 2 的外周部上的部件之间,间隙 90 也不容易增大。

[0131] 并且,在本变形例中,从弯曲管连接部 21A 的外周方向侧的位置到中继连接部 22A 的外周方向侧的位置,沿着长度轴 C 延伸设置有装配单元 25。即,装配单元 25 的大致整体位于被动弯曲部 17A 的外周方向侧。通过采用以上这种结构,装配单元 25 不位于插入部 2 的基端方向侧的部位的蛇管部 18A 的外周方向侧。因此,防止蛇管部 18A 的挠性的低下。

[0132] 以上,根据第 2 变形例,为了防止插入部 2 的基端方向侧的部位的挠性的低下,只要装配单元 25 的至少一部分位于被动弯曲部(17、17A)的外周方向侧即可。

[0133] 并且,作为第 3 变形例,如图 9A 和图 9B 所示,也可以设置对管主体 26 与插入部 2 的外周部之间的间隙 90 进行送气以及从间隙 90 进行吸气的送气管 102。送气管 102 从间隙 90 穿过第 1 蛇管部 18 的外周部、插入主体 13 (插入部 2) 的内部、操作部 3 的内部而延伸设置到操作部 3 的外部。而且,送气管 102 的另一端与送气单元 103 连接。送气单元 103 与控制单元 10 电连接。通过驱动送气单元 103,对间隙 90 进行送气以及从间隙 90 进行吸气。通过间隙 90 中的送气或吸气,从长度轴 C 到翅部 27 的外周端的尺寸(D1、D2)变化。由此,对应于管腔的内径,调整从长度轴 C 到翅部 27 的外周端的尺寸(D1、D2)。因此,在各种内径的管腔中,能够使翅部 27 的外周端与管腔壁接触。

[0134] 并且,作为第 4 变形例,如图 10 所示,可以在插入部 2 上选择性地安装不同种类的 2 个装配单元 25A、25B。装配单元(第 1 装配单元)25A 具有与长度轴 C 平行的方向的尺寸 L1。并且,在未作用有朝向与长度轴 C 平行的方向的外力的状态下,从装配单元 25A 的长度轴 C 到翅部 27 的外周端的尺寸成为 D3。装配单元(第 2 装配单元)25B 在与长度轴 C 平行的方向上具有比尺寸 L1 小的尺寸 L2。并且,在未作用有朝向与长度轴 C 平行的方向的外力的状态下,从装配单元 25B 的长度轴 C 到翅部 27 的外周端的尺寸成为比尺寸 D3 大的尺寸 D4。通过采用这种结构,能够对应于患者的种类、管腔的种类,选择性地在插入部 2 上安装装配单元(25A、25B)。

[0135] 并且,作为第 5 变形例,如图 11 所示,可以在装配单元 25 的管主体 26 的外周部呈螺旋状延伸设置有 2 个翅部 27A、27B。这里,翅部(第 1 翅部)27A 相对于长度轴 C 的锐角  $\alpha 1$  与翅部(第 2 翅部)27B 相对于长度轴 C 的锐角  $\alpha 2$  相同。并且,翅部 27A 在与长度轴 C 平行的方向上与翅部 27B 分开尺寸 S,以与翅部 27B 相同的间距延伸设置。由此,翅部 27A 和翅部 27B 以不重合的方式延伸设置。

[0136] 通过设置 2 个翅部 27A、27B,翅部 27A、27B 与管腔壁的接触面积增大。因此,在装配单元 25 旋转时,朝向与长度轴 C 平行的方向的推进力进一步增大。由此,穿过管腔时的插入部 2 的插入性和拔出性进一步提高。

[0137] 并且,作为第 6 变形例,如图 12 所示,可以同时插入部 2 上安装有 2 个装配单元 25C、25D。在本变形例中,在比装配单元(第 1 装配单元)25C 靠基端方向侧设有装配单元(第 2 装配单元)25D。通过增加安装于插入部 2 上的装配单元 25C、25D 的数量,在装配单元

25C、25D 同时旋转时,朝向与长度轴 C 平行的方向的推进力进一步增大。由此,穿过管腔时的插入部 2 的插入性和拔出性进一步提高。

[0138] 并且,在第 1 实施方式中,装配单元 25 的管主体 26 由树脂形成,翅部 27 由橡胶形成,但是不限于此。例如,作为第 7 变形例,如图 13 所示,管主体 26 也可以具有金属制的螺旋管 105、包覆在螺旋管 105 的外周方向侧的金属制的网状管 106、包覆在网状管 106 的外周方向侧的树脂制的外皮 107。即,管主体 26 成为与第 1 蛇管部 18 和第 2 蛇管部 19 相同的层结构。在本变形例中,翅部 27 由树脂形成,与管主体 26 的外皮 107 一体形成。

[0139] (第 2 实施方式)

[0140] 接着,参照图 14 和图 15 对本发明的第 2 实施方式进行说明。第 2 实施方式是使第 1 实施方式的结构如下变形而得到的。另外,对与第 1 实施方式相同的部分标注相同标号并省略其说明。

[0141] 图 14 是示出本实施方式的部件插入部 72 的图。如图 14 所示,在本实施方式中,与第 1 实施方式同样,从旋转齿轮 63 沿着通道 73 延伸设置有线状部件 83。在线状部件 83 的与旋转齿轮 63 相反侧的端部设有切换连接部 111。在本实施方式中,旋转齿轮 63、线状部件 83 和切换连接部 111 成为齿轮单元 110。

[0142] 并且,在作为装配部的部件插入部 72 中,选择性地安装有具有马达 75 的驱动单元 113 或具有手动进行旋转操作的手动旋转部件 118 的手动旋转单元 117。在部件插入部 72 中安装有驱动单元 113 的状态下,切换连接部 111 连接线状部件 83 与马达 75 之间。并且,在部件插入部 72 中安装有手动旋转单元 117 的状态下,切换连接部 111 连接线状部件 83 与手动旋转部件 118 之间。即,通过切换连接部 111,选择性地连接线状部件 83 与作为驱动部件的马达 75 或手动旋转部件 118 之间。由此,选择性地在齿轮单元 110 上连接有驱动单元 113 或手动旋转单元 117。

[0143] 在齿轮单元 110 上连接有驱动单元 113 的状态下,通过马达 75 的旋转驱动,线状部件 83 和旋转齿轮 63 绕齿轮轴 R 旋转。通过使旋转齿轮 63 旋转,旋转体 61 和装配单元 25 相对于插入主体 13 绕长度轴 C 旋转。并且,在齿轮单元 110 上连接有手动旋转单元 117 的状态下,通过手动旋转部件 118 的旋转操作,线状部件 83 和旋转齿轮 63 绕齿轮轴 R 旋转。由此,旋转体 61 和装配单元 25 相对于插入主体 13 绕长度轴 C 旋转。

[0144] 图 15 是示出在部件插入部 72 中装配有马达 75 的状态的图。如图 15 所示,马达 75 具有以固定在部件插入部 72 上的状态设置的马达主体 121、以及在旋转驱动马达 75 的状态下相对于马达主体 121 旋转的旋转轴部 122。在齿轮单元 110 上连接有驱动单元 113 的状态下,线状部件 83 经由切换连接部 111 而与旋转轴部 122 连接。并且,在操作部 3 的部件插入部 72 与马达 75 的马达主体 121 之间设有弹性部件 123。通过弹性部件 123 使部件插入部 72 与马达 75 之间保持水密。由此,防止液体从外部流入操作部 3 的内部。

[0145] 并且,在部件插入部 72 中装配有手动旋转部件 118 的状态下,通过弹性部件 123 使部件插入部 72 与手动旋转部件 118 之间保持水密。由此,防止液体从外部流入操作部 3 的内部。通过采用以上这种结构,能够在安装于部件插入部 72 上的状态下对马达 75 或手动旋转部件 118 进行清洗、消毒。

[0146] 接着,对本实施方式的内窥镜 1 的作用进行说明。在相对于管腔插入或拔出插入部 2 时,对作为驱动部件的马达 75 进行旋转驱动。由此,装配单元 25 绕长度轴 C 旋转,朝

向与长度轴 C 平行的方向的推进力作用于插入部 2。此时,马达 75 可能产生故障等不良情况,可能无法旋转驱动马达 75。该情况下,装配单元 25 不旋转,朝向与长度轴 C 平行的方向的推进力不会作用于插入部 2。

[0147] 因此,在本实施方式中,在马达 75 产生不良情况的情况下,从马达 75 取下齿轮单元 110 的切换连接部 111,从部件插入部 72 取下马达 75。然后,将手动旋转部件 118 装配在部件插入部 72 上,通过切换连接部 111 连接线状部件 83 与手动旋转部件 118 之间。由此,齿轮单元 110 和手动旋转单元 117 连接。然后,利用手动旋转部件 118 进行旋转操作。由此,装配单元 25 旋转,朝向与长度轴 C 平行的方向的推进力作用于插入部 2。如上所述,在本实施方式中,能够适当应对作为驱动部件的马达 75 的不良情况。

[0148] 并且,通过设于线状部件 83 的与旋转齿轮 63 相反侧的端部的切换连接部 111,选择性地连接线状部件 83 与作为驱动部件的马达 75 或手动旋转部件 118 之间。因此,容易从线状部件 83 上取下马达 75 或手动旋转部件 118,并且,容易连接线状部件 83 与马达 75 或手动旋转部件 118 之间。

[0149] 因此,在上述结构的内窥镜 1 中,除了与第 1 实施方式相同的效果以外,还发挥以下的效果。即,在内窥镜 1 中,在具有旋转齿轮 63 的齿轮单元 110 上选择性地连接有驱动单元 113 或手动旋转单元 117。因此,在马达 75 产生不良情况的情况下,从马达 75 取下齿轮单元 110 的切换连接部 111,从部件插入部 72 取下马达 75。然后,将手动旋转部件 118 装配在部件插入部 72 上,通过切换连接部 111 连接线状部件 83 与手动旋转部件 118 之间。然后,利用手动旋转部件 118 进行旋转操作。由此,装配单元 25 旋转,朝向与长度轴 C 平行的方向的推进力作用于插入部 2。如上所述,在内窥镜 1 中,能够适当应对作为驱动部件的马达 75 的不良情况。

[0150] 并且,在内窥镜 1 中,通过设于线状部件 83 的与旋转齿轮 63 相反侧的端部的切换连接部 111,选择性地连接线状部件 83 与作为驱动部件的马达 75 或手动旋转部件 118 之间。因此,能够容易从线状部件 83 上取下马达 75 或手动旋转部件 118,并且,能够容易连接线状部件 83 与马达 75 或手动旋转部件 118 之间。

[0151] 并且,在内窥镜 1 中,通过弹性部件 123 使部件插入部 72 与装配在部件插入部 72 上的马达 75 或手动旋转部件 118 之间保持水密。由此,防止液体从外部流入操作部 3 的内部。通过采用以上这种结构,能够在安装于部件插入部 72 上的状态下对马达 75 或手动旋转部件 118 进行清洗、消毒。

[0152] (第 2 实施方式的变形例)

[0153] 另外,在第 2 实施方式中,在部件插入部 72 上装配有马达 75 或手动旋转部件 118,但是不限于此。例如,作为第 1 变形例,如图 16 所示,线状部件 83 也可以从部件插入口 71 延伸到操作部 3 的外部。在本变形例中,在操作部 3 的外部,通过切换连接部 111 选择性地连接线状部件 83 与马达 75 或手动旋转部件 118。

[0154] (第 3 实施方式)

[0155] 接着,参照图 17 和图 18 对本发明的第 3 实施方式进行说明。第 3 实施方式是使第 1 实施方式的结构如下变形而得到的。另外,对与第 1 实施方式相同的部分标注相同标号并省略其说明。

[0156] 图 17 是示出弯曲管连接部 21 附近的插入部 2 和装配单元 25 的结构的图。如图

17 所示,本实施方式的插入主体 13 具有第 1 弯曲部外皮 45A 和第 2 弯曲部外皮 45B。在主动弯曲部 16 中,在弯曲部网状管 43 的外周方向侧包覆有第 1 弯曲部外皮 45A。并且,在被动弯曲部 17 中,在弯曲部网状管 43 的外周方向侧包覆有第 2 弯曲部外皮 45B。在第 1 弯曲部外皮 45A 与第 2 弯曲部外皮 45B 之间设有金属制的中继外皮 125。在弯曲管连接部 21 中,在弯曲部网状管 43 的外周方向侧包覆有中继外皮 125。

[0157] 在本实施方式中,通过第 1 弯曲部外皮 45A 和第 1 蛇管部外皮 49 形成插入主体 13 的第 1 外表面部 127。装配单元 25 的管主体 26 位于第 1 外表面部 127 的外周方向侧。并且,通过中继外皮 125 形成插入主体 13 的第 2 外表面部 128。装配单元 25 的管前端部 28 位于第 2 外表面部 128 的外周方向侧。第 1 弯曲部外皮 45A 由氟橡胶等形成,第 1 蛇管部外皮 49 由树脂形成,与此相对,中继外皮 125 由金属形成。因此,与第 1 外表面部 127 相比,第 2 外表面部 128 针对摩擦的强度较高。

[0158] 在管前端部 28 中,由于前端侧间隙减小部 91,在装配单元 25 与插入部 2 的外周部或安装在插入部 2 的外周部的部件之间没有间隙 90 或间隙 90 比管主体 26 的内周方向侧的部位小。因此,在装配单元 25 旋转时,容易在管前端部 28 与第 2 外表面部 128 之间产生摩擦。因此,在本实施方式中,通过设置中继外皮 125,提高第 2 外表面部 128 针对摩擦的强度。因此,第 2 外表面部 128 不容易由于装配单元 25 旋转时产生的摩擦而损伤。

[0159] 并且,金属制的中继外皮 125 (第 2 外表面部 128)位于挠性比主动弯曲部(第 1 管状部)16 和被动弯曲部 17 (第 2 管状部)的挠性低的弯曲管连接部 21 (第 1 连接管部)。弯曲管连接部 21 不会由于朝向与长度轴 C 垂直的方向的外力的作用而弯曲。因此,容易确保中继外皮 125 的质量。

[0160] 图 18 是示出蛇管连接部 23 附近的插入部 2 和装配单元 25 的结构的图。如图 18 所示,与第 1 实施方式同样,在蛇管连接部 23 上设有连接第 1 蛇管部 18 与第 2 蛇管部 19 之间的金属制的连接接头 58。通过连接接头 58 形成插入主体 13 的第 3 外表面部 129。装配单元 25 的管基端部 29 位于第 3 外表面部 129 的外周方向侧。由于连接接头 58 由金属形成,所以,与第 1 外表面部 127 相比,第 3 外表面部 129 针对摩擦的强度较高。

[0161] 与第 1 实施方式同样,在连接接头 58 上安装有旋转体(第 2 旋转体)61 和旋转齿轮 63。连接接头 58 成为对旋转齿轮 63 和旋转体 61 的齿轮部 65 与内置延伸设置部件 33 之间进行分离的分隔部件。在旋转体 61 与连接接头 58 之间形成有设置旋转齿轮 63 的齿轮配置空洞 64。在插入主体 13 (插入部 2)的内部和操作部 3 的内部延伸设置有线状部件 83。线状部件 83 的一端与装配在部件插入部 72 上的马达 75 连接。另外,在本实施方式中,与第 1 实施方式不同,不设置通道管 68,不形成通道 73。

[0162] 在线状部件 83 的另一端设有连接旋转齿轮 63 与线状部件 83 之间的齿轮连接部 131。齿轮连接部 131 在齿轮配置空洞 64 中连接旋转齿轮 63 与线状部件 83 之间。并且,齿轮连接部 131 经由弹性部件 132 安装在连接接头 58 上。通过利用弹性部件 132 使齿轮连接部 131 与连接接头 58 之间保持水密,防止液体从齿轮配置空洞 64 流入插入主体 13 的内部。

[0163] 这里,弹性部件 132 比使旋转体 61 与连接接头 58 之间保持水密的第 1 实施方式的弹性部件 62 小。因此,在装配单元 25 旋转时,齿轮连接部 131 与弹性部件 132 之间的摩擦比第 1 实施方式中在旋转体 61 与弹性部件 62 之间产生的摩擦小。因此,与第 1 实施方

式相比,能够减小使装配单元 25 旋转时的驱动力。

[0164] 并且,在管基端部 29 中,由于基端侧间隙减小部 92,在装配单元 25 与插入部 2 的外周部或安装在插入部 2 的外周部的部件之间没有间隙 90 或间隙 90 比管主体 26 的内周方向侧的部位小。并且,旋转体 61 相对于连接接头 58 旋转。因此,在装配单元 25 旋转时,容易在管基端部 29 和旋转体 61 与第 3 外表面部 129 之间产生摩擦。因此,在本实施方式中,通过设置连接接头 58,提高第 3 外表面部 129 针对摩擦的强度。因此,第 3 外表面部 129 不容易由于装配单元 25 旋转时产生的摩擦而损伤。

[0165] 并且,金属制的连接接头 58 (第 3 外表面部 129) 位于挠性比第 1 蛇管部(第 3 管状部) 18 和第 2 蛇管部 19 (第 4 管状部) 的挠性低的蛇管连接部 23 (第 2 连接管部)。蛇管连接部 23 不会由于朝向与长度轴 C 垂直的方向的外力的作用而弯曲。因此,容易确保连接接头 58 的质量。

[0166] 因此,在上述结构的内窥镜 1 中,除了与第 1 实施方式相同的效果以外,还发挥以下的效果。即,在内窥镜 1 的管前端部 28 中,由于前端侧间隙减小部 91,在装配单元 25 与插入部 2 的外周部或安装在插入部 2 的外周部的部件之间没有间隙 90 或间隙 90 比管主体 26 的内周方向侧的部位小。因此,在装配单元 25 旋转时,容易在管前端部 28 与第 2 外表面部 128 之间产生摩擦。因此,与第 1 外表面部 127 相比,插入主体 13 的第 2 外表面部 128 针对摩擦的强度提高。因此,能够有效防止由于装配单元 25 旋转时产生的摩擦而使第 2 外表面部 128 损伤。

[0167] 并且,在内窥镜 1 的管基端部 29 中,由于基端侧间隙减小部 92,在装配单元 25 与插入部 2 的外周部或安装在插入部 2 的外周部的部件之间没有间隙 90 或间隙 90 比管主体 26 的内周方向侧的部位小。并且,旋转体 61 相对于连接接头 58 旋转。因此,在装配单元 25 旋转时,容易在管基端部 29 和旋转体 61 与第 3 外表面部 129 之间产生摩擦。因此,与第 1 外表面部 127 相比,插入主体 13 的第 3 外表面部 129 针对摩擦的强度提高。因此,能够有效防止由于装配单元 25 旋转时产生的摩擦而使第 3 外表面部 129 损伤。

[0168] 并且,在内窥镜 1 中,通过齿轮连接部 131 在齿轮配置空洞 64 中连接旋转齿轮 63 与线状部件 83 之间。并且,齿轮连接部 131 经由弹性部件 132 安装在连接接头 58 上。通过利用弹性部件 132 使齿轮连接部 131 与连接接头 58 之间保持水密,能够防止液体从齿轮配置空洞 64 流入插入主体 13 的内部。

[0169] 并且,在内窥镜 1 中,弹性部件 132 比使旋转体 61 与连接接头 58 之间保持水密的第 1 实施方式的弹性部件 62 小。因此,在装配单元 25 旋转时,齿轮连接部 131 与弹性部件 132 之间的摩擦减小。因此,能够减小使装配单元 25 旋转时的驱动力。

[0170] 并且,在内窥镜 1 中,金属制的中继外皮 125 (第 2 外表面部 128)位于挠性比主动弯曲部(第 1 管状部)16 和被动弯曲部 17 (第 2 管状部)的挠性低的弯曲管连接部 21 (第 1 连接管部)。弯曲管连接部 21 不会由于朝向与长度轴 C 垂直的方向的外力的作用而弯曲。因此,能够容易确保中继外皮 125 的质量。并且,金属制的连接接头 58(第 3 外表面部 129) 位于挠性比第 1 蛇管部(第 3 管状部)18 和第 2 蛇管部 19 (第 4 管状部)的挠性低的蛇管连接部 23(第 2 连接管部)。蛇管连接部 23 不会由于朝向与长度轴 C 垂直的方向的外力的作用而弯曲。因此,能够容易确保连接接头 58 的质量。

[0171] (第 3 实施方式的变形例)

[0172] 另外,在第 3 实施方式中,通过中继外皮 125 形成第 2 外表面部 128,但是不限于此。例如,作为第 1 变形例,如图 19 所示,也可以在弯曲部外皮 45 的外周部固定金属制的环 135。该情况下,通过环 135 形成针对摩擦的强度比第 1 外表面部 127 高的第 2 外表面部 128。

[0173] 并且,作为第 2 变形例,如图 20 所示,插入部 2 也可以具有以没有间隙的状态固定有管前端部 28 的旋转体(第 1 旋转体) 101。在本变形例中,旋转体 101 位于第 2 外表面部 128 的外周方向侧。在装配单元 25 旋转时,容易在管前端部 28 和旋转体 101 与第 2 外表面部 128 之间产生摩擦。因此,在本变形例中,与第 1 外表面部 127 相比,第 2 外表面部 128 针对摩擦的强度较高。因此,第 2 外表面部 128 不容易由于装配单元 25 旋转时产生的摩擦而损伤。

[0174] 并且,在装配单元 25 旋转时,容易在管基端部 29 与第 3 外表面部 129 之间产生摩擦。因此,在本变形例中,与第 1 外表面部 127 相比,第 3 外表面部 129 针对摩擦的强度较高。因此,第 3 外表面部 129 不容易由于装配单元 25 旋转时产生的摩擦而损伤。

[0175] (第 4 实施方式)

[0176] 接着,参照图 21 和图 22 对本发明的第 4 实施方式进行说明。第 4 实施方式是使第 1 实施方式的结构如下变形而得到的。另外,对与第 1 实施方式相同的部分标注相同标号并省略其说明。

[0177] 图 21 是示出蛇管连接部 23 附近的插入部 2 和装配单元 25 的结构的图。图 22 是图 21 的 22-22 线剖面图。如图 21 和图 22 所示,在本实施方式中,插入部 2 不具有相对于插入主体 13 绕长度轴 C 旋转的旋转体 61。并且,在装配单元 25 的管基端部 29 上设有与齿轮单元 110 的旋转齿轮 63 啮合的齿轮部 137。通过采用这种结构,旋转齿轮 63 位于插入部 2 的外周部,在插入部 2 的外周部设有齿轮配置部 138。即,在从插入部 2 取下装配单元 25 的状态下,旋转齿轮 63 露出到外部。

[0178] 并且,在旋转齿轮 63 中,沿着齿轮轴 R 设有槽状部 139。在与齿轮轴 R 垂直的截面中,槽状部 139 形成为大致六边形状。

[0179] 在管基端部 29 中,由于基端侧间隙减小部 92,在装配单元 25 与连接接头 58 或旋转齿轮 63 之间没有间隙 90 或间隙 90 比管主体 26 的内周方向侧的部位小。即,由于基端侧间隙减小部 92,在装配单元 25 与插入部 2 的外周部或安装在插入部 2 的外周部的部件之间没有间隙 90 或间隙 90 比管主体 26 的内周方向侧的部位小。并且,通过基端侧间隙减小部 92,管基端部 29 以没有间隙 90 的状态与安装在插入部 2 的外周部的旋转齿轮 63 啮合。因此,通过使旋转齿轮 63 绕齿轮轴 R 旋转,装配单元 25 相对于插入主体 13 绕长度轴 C 旋转。

[0180] 从插入部 2 的外周部的齿轮配置部 138 起,通过连接管 67、通道管 68 和部件插入部 72 规定通道 73。即,部件插入部 72、通道管 68 和连接管 67 成为规定通道 73 的通道规定部。通道 73 从操作部 3 的部件插入口 71 延伸设置到齿轮配置部 138。即,通道 73 从操作部 3 的外表面穿过操作部 3 的内部和插入部 2 (插入主体 13) 的内部而延伸设置。而且,在旋转齿轮 63 所处的齿轮配置部 138 中,从插入部 2 的外周部开口。

[0181] 在本实施方式中,旋转齿轮 63 位于插入部 2 的外周部,在插入部 2 的外周部设有齿轮配置部 138。因此,在从插入部 2 取下装配单元 25 的状态下,旋转齿轮 63 露出到外部。

因此,容易进行旋转齿轮 63 的清洗、消毒。

[0182] 并且,通道 73 从操作部 3 的外表面延伸设置到插入部 2 的外周部的齿轮配置部 138。即,通道 73 的两端相对于插入部 2 和操作部 3 的外部开口。因此,在液体流入通道 73 的情况下,液体也不容易滞留在通道 73 中。因此,不需要防止液体流入插入主体 13 内部的通道 73。在本实施方式中,由于未设置防水用的弹性部件,所以,在 装配单元 25 旋转时,作用于线状部件 83 和管基端部 29 的摩擦减小。因此,能够减小使装配单元 25 旋转时的驱动力。因此,实现作为驱动部件的马达 75 和线状部件 83 的小型化以及内窥镜 1 本身的小型化。

[0183] 因此,在上述结构的内窥镜 1 中,除了与第 1 实施方式相同的效果以外,还发挥以下的效果。即,在内窥镜 1 中,旋转齿轮 63 位于插入部 2 的外周部,在插入部 2 的外周部设有齿轮配置部 138。因此,在从插入部 2 取下装配单元 25 的状态下,旋转齿轮 63 露出到外部。因此,能够容易进行旋转齿轮 63 的清洗、消毒。

[0184] 并且,通道 73 从操作部 3 的外表面延伸设置到插入部 2 的外周部的齿轮配置部 138。即,通道 73 的两端相对于插入部 2 和操作部 3 的外部开口。因此,在液体流入通道 73 的情况下,液体也不容易滞留在通道 73 中。因此,不需要防止液体流入插入主体 13 内部的通道 73。由于未设置防水用的弹性部件,所以,在装配单元 25 旋转时,作用于线状部件 83 和管基端部 29 的摩擦减小。因此,能够减小使装配单元 25 旋转时的驱动力。因此,能够实现作为驱动部件的马达 75 和线状部件 83 的小型化以及内窥镜 1 本身的小型化。

[0185] (第 4 实施方式的变形例)

[0186] 作为第 4 实施方式的第 1 变形例,如图 23 所示,可以在具有旋转齿轮 63 的齿轮单元 110 上选择性地连接驱动单元 113 或手动旋转单元 117。驱动单元 113 具有作为驱动部件的马达 75 和第 1 线状部件 83A。在作为装配部的部件插入部 72 中装配有马达 75 的状态下,第 1 线状部件 83A 穿过操作部 3 的内部和插入部 2 的内部而朝向旋转齿轮 63 延伸设置。并且,驱动单元 113 具有在齿轮配置部 138 中连接旋转齿轮 63 与第 1 线状部件 83A 之间的第 1 切换连接部 141A。图 24 是图 23 的 24-24 线剖面图。如图 24 所示,在与齿轮轴 R 垂直的截面中,第 1 切换连接部 141A 形成为与旋转齿轮 63 的槽状部 139 对应的大致六边形状。通过将第 1 切换连接部 141A 插入槽状部 139 中,连接旋转齿轮 63 与第 1 线状部件 83A 之间。由此,齿轮单元 110 和驱动单元 113 连接。

[0187] 手动旋转单元 117 具有手动旋转部件 118 和第 2 线状部件 83B。在作为装配部的部件插入部 72 中装配有手动旋转部件 118 的状态下,第 2 线状部件 83B 穿过操作部 3 的内部和插入部 2 的内部而朝向旋转齿轮 63 延伸设置。并且,手动旋转单元 117 具有在齿轮配置部 138 中连接旋转齿轮 63 与第 2 线状部件 83B 之间的第 2 切换连接部 141B。第 2 切换连接部 141B 与第 1 切换连接部 141A 同样,在与齿轮轴 R 垂直的截面中,形成为与旋转齿轮 63 的槽状部 139 对应的大致六边形状。通过将第 2 切换连接部 141B 插入槽状部 139 中,连接旋转齿轮 63 与第 2 线状部件 83B 之间。由此,齿轮单元 110 和手动旋转单元 117 连接。

[0188] 在本变形例中,在具有旋转齿轮 63 的齿轮单元 110 上选择性地连接驱动单元 113 或手动旋转单元 117。因此,在马达 75 产生不良情况的情况下,从旋转齿轮 63 取下驱动单元 113 的第 1 切换连接部 141A,从部件插入部 72 取下驱动单元 113。然后,将手动旋转部件 118 装配在部件插入部 72 中,通过第 2 切换连接部 141B 连接第 2 线状部件 83B 与旋转

齿轮 63 之间。然后,利用手动旋转部件 118 进行旋转操作。由此,装配单元 25 旋转,朝向与长度轴 C 平行的方向的推进力作用于插入部 2。如上所述,在本变形例的内窥镜 1 中,能够适当应对作为驱动部件的马达 75 的不良情况。并且,还能够适当应对驱动单元 113 的第 1 线状部件 83A 的不良情况。

[0189] (第 5 实施方式)

[0190] 接着,参照图 25 ~ 图 27 对本发明的第 5 实施方式进行说明。第 5 实施方式是使第 1 实施方式的结构如下变形而得到的。另外,对与第 1 实施方式相同的部分标注相同标号并省略其说明。

[0191] 图 25 是示出本实施方式的插入部 2 和装配单元 145 的结构图。如图 25 所示,装配单元 145 具有沿着长度轴 C 呈螺旋状延伸设置的翅部 147。并且,装配单元 145 具有固定有翅部 147 的基端的基端侧环 148 以及固定有翅部 147 的前端的前端侧环 149。

[0192] 基端侧环 148 以没有间隙的状态固定在旋转体 61 上。由此,对应于旋转体 61 的旋转,装配单元 145 与旋转体 61 一体地相对于插入主体 13 绕长度轴 C 旋转。但是,基端侧环 148 被限制为不能相对于插入主体 13 沿着长度轴 C 移动的状态。

[0193] 翅部 147 具有沿着长度轴 C 呈螺旋状延伸设置的金属芯 151、以及以覆盖金属芯 151 的周围的状态设置的橡胶部 152。通过设置金属芯 151,旋转从基端侧环 148 适当地传递到前端侧环 149。并且,通过在金属芯 151 上包覆橡胶部 152,防止硬度较高的金属芯 151 露出。

[0194] 前端侧环 149 通过在与长度轴 C 平行的方向上作用有外力,相对于插入部 2(插入主体 13)沿着长度轴 C 移动。由此,从长度轴 C 到翅部 147 的外周端的尺寸变化。并且,装配单元 145 在与长度轴 C 平行的方向上的尺寸也变化。这里,在未在与长度轴 C 平行的方向上作用有外力的状态下,从长度轴 C 到翅部 147 的外周端的尺寸成为 D5。

[0195] 图 26 是示出外力从基端方向作用于翅部 147 的状态图。如图 26 所示,通过从基端方向作用有外力,前端侧环 149 向前端方向移动。由此,翅部 147 的间距增大,装配单元 145 的内径减小。此时,从长度轴 C 到翅部 147 的外周端的尺寸成为 D6,小于未朝向与长度轴 C 平行的方向作用有外力的状态下的尺寸 D5。并且,装配单元 145 在与长度轴 C 平行的方向上的尺寸大于未朝向与长度轴 C 平行的方向作用有外力的状态下的尺寸。

[0196] 图 27 是示出外力从前端方向作用于翅部 147 的状态图。如图 27 所示,通过从前端方向作用有外力,前端侧环 149 向基端方向移动。由此,翅部 147 的间距减小,装配单元 145 的内径增大。此时,从长度轴 C 到翅部 147 的外周端的尺寸成为 D7,大于未朝向与长度轴 C 平行的方向作用有外力的状态下的尺寸 D5。并且,装配单元 145 在与长度轴 C 平行的方向上的尺寸小于未朝向与长度轴 C 平行的方向作用有外力的状态下的尺寸。如上所述,对应于朝向与长度轴 C 平行的方向的外力的作用状态,从长度轴 C 到翅部 27 的外周端的尺寸(D5 ~ D7)变化。

[0197] 接着,对本实施方式的内窥镜 1 的作用进行说明。在插入部 2 被插入管腔内时,由于从前端方向作用有外力,前端侧环 149 向基端方向移动。由此,从长度轴 C 到翅部 147 的外周端的尺寸成为 D7,大于未朝向与长度轴 C 平行的方向作用有外力的状态下的尺寸 D5。由此,在大肠的内部、小肠的内部等,翅部 147 容易与管腔壁接触。因此,在使装配单元 25 旋转时,朝向前端方向作用于插入部 2 的推进力增大。因此,管腔内的插入部 2 的插入性提

高。

[0198] 另一方面,在从管腔拔出插入部 2 时,由于从基端方向作用有外力,基端侧环 148 向前端方向移动。由此,从长度轴 C 到翅部 147 的外周端的尺寸成为 D6,小于未朝向与长度轴 C 平行的方向作用有外力的状态下的尺寸 D5。因此,不会使装配单元 25 旋转,通过手术医生的朝向与长度轴 C 平行的方向的力,容易拔出插入部 2。

[0199] 因此,在上述结构的内窥镜 1 中,除了与第 1 实施方式相同的效果以外,还发挥以下的效果。即,在内窥镜 1 中,在插入部 2 被插入管腔内时,从前端方向作用有外力。由于来自前端方向的外力,前端侧环 149 向基端方向移动。由此,从长度轴 C 到翅部 147 的外周端的尺寸成为 D7,大于未朝向与长度轴 C 平行的方向作用有外力的状态下的尺寸 D5。由此,在大肠的内部、小肠的内部等,翅部 147 容易与管腔壁接触。因此,在使装配单元 25 旋转时,朝向前端方向作用于插入部 2 的推进力增大。因此,能够提高管腔内的插入部 2 的插入性。

[0200] 并且,在内窥镜 1 中,在从管腔拔出插入部 2 时,从基端方向作用有外力。由于来自基端方向的外力,基端侧环 148 向前端方向移动。由此,从长度轴 C 到翅部 147 的外周端的尺寸成为 D6,小于未朝向与长度轴 C 平行的方向作用有外力的状态下的尺寸 D5。因此,不会使装配单元 25 旋转,通过手术医生的朝向与长度轴 C 平行的方向的力,能够容易拔出插入部 2。

[0201] 以上说明了本发明的实施方式,但是,本发明不限于所述实施方式,当然能够在不脱离本发明主旨的范围内进行各种变形。

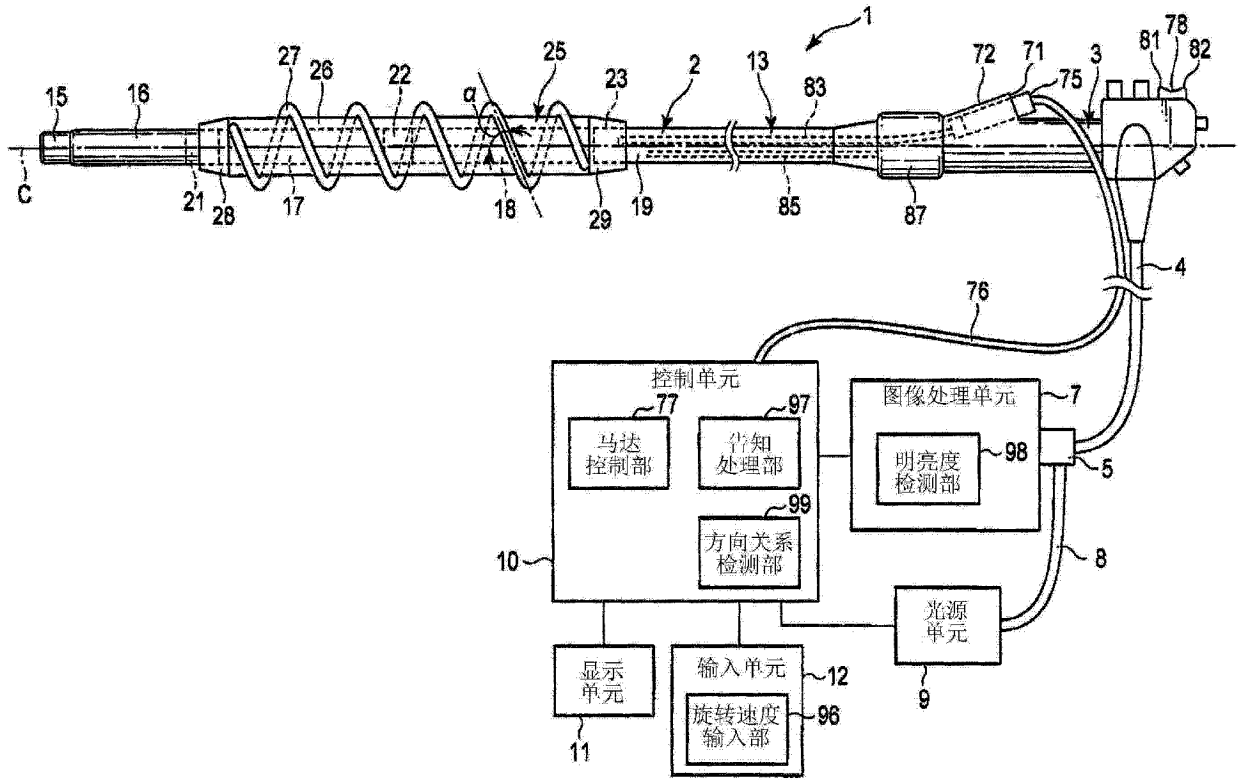


图 1

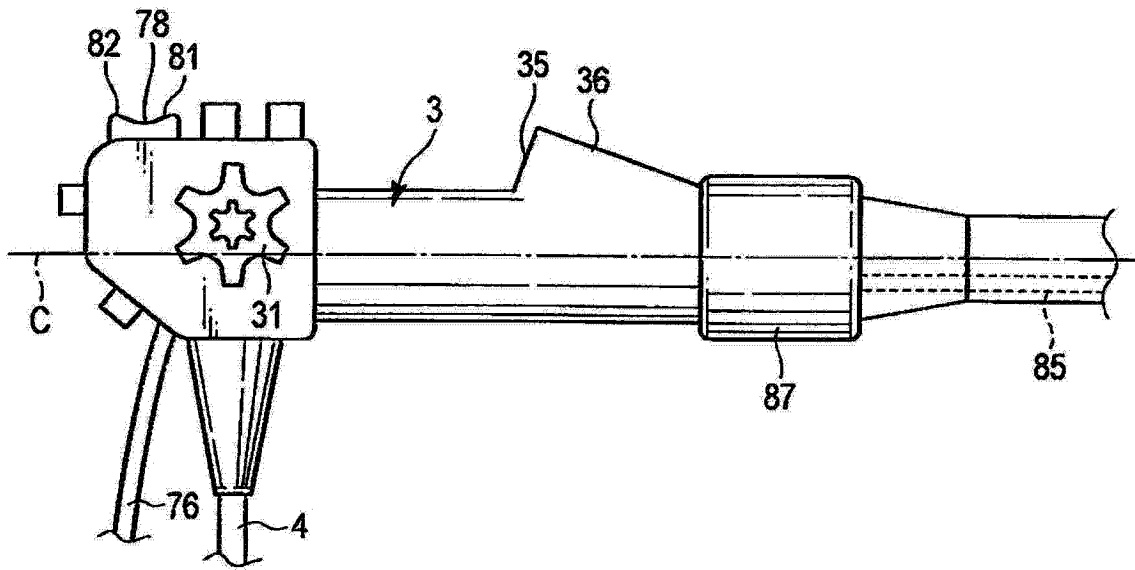


图 2

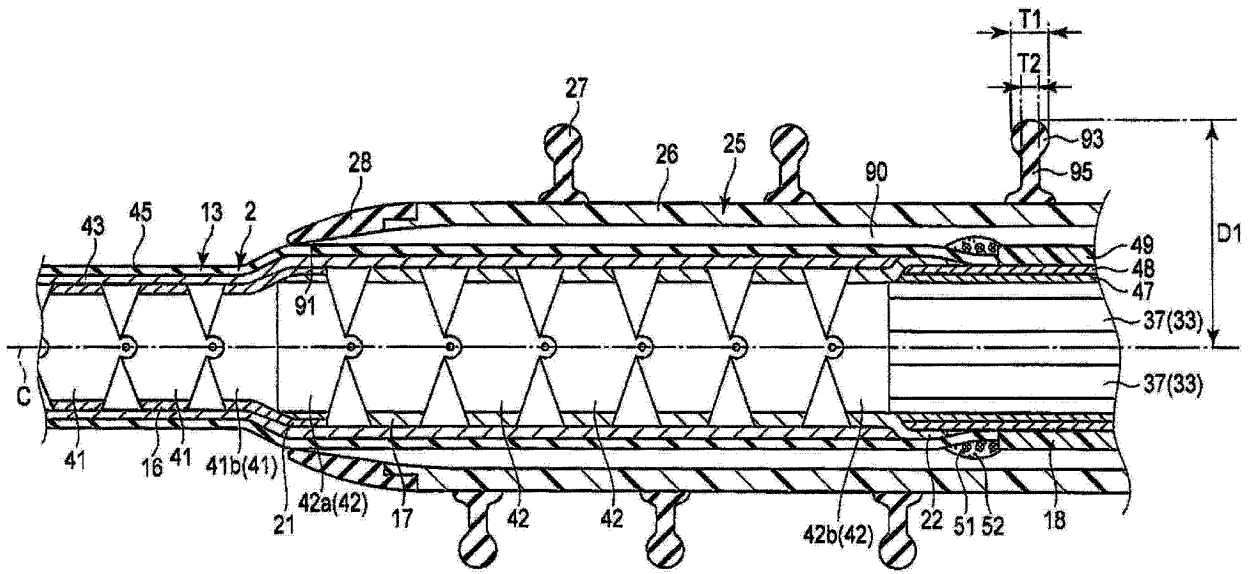


图 3

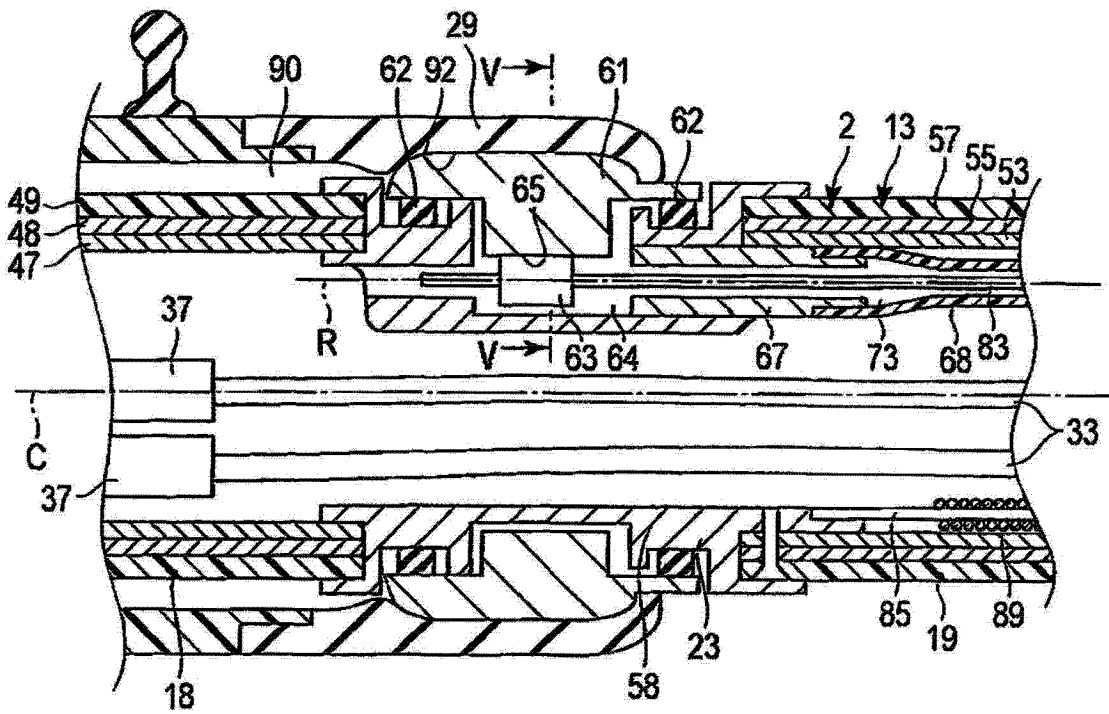


图 4

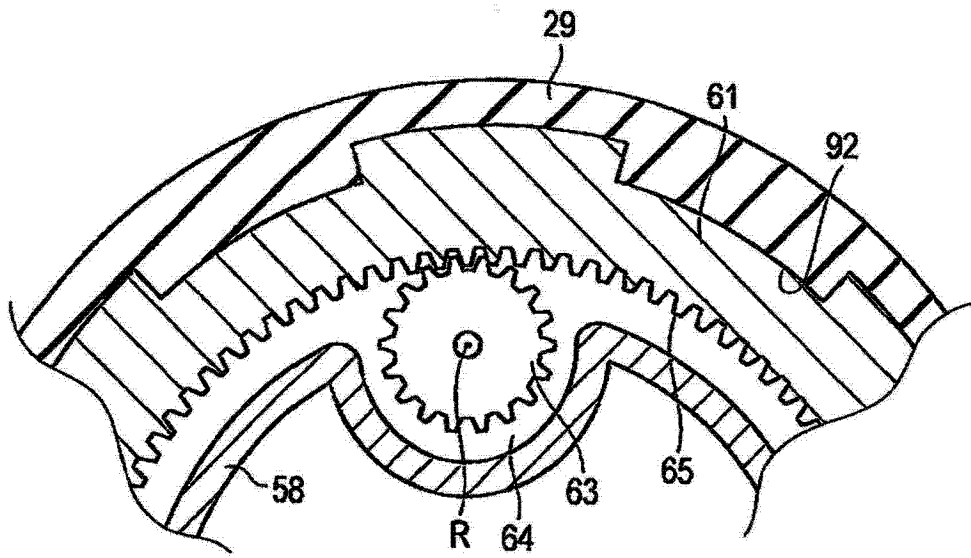


图 5

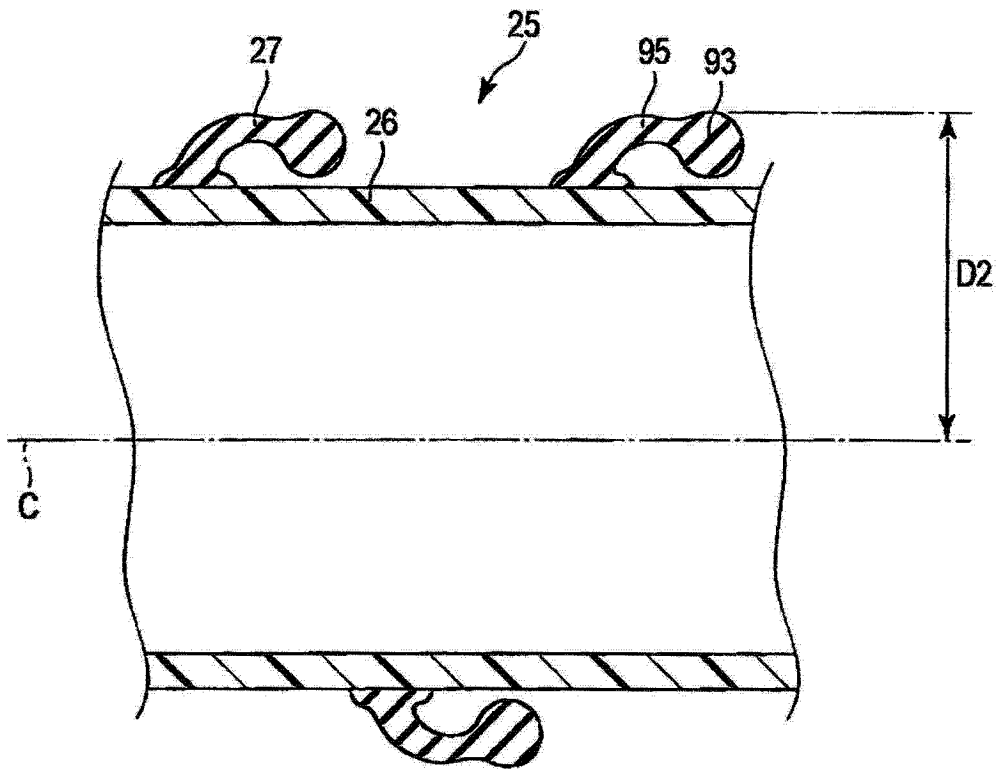


图 6

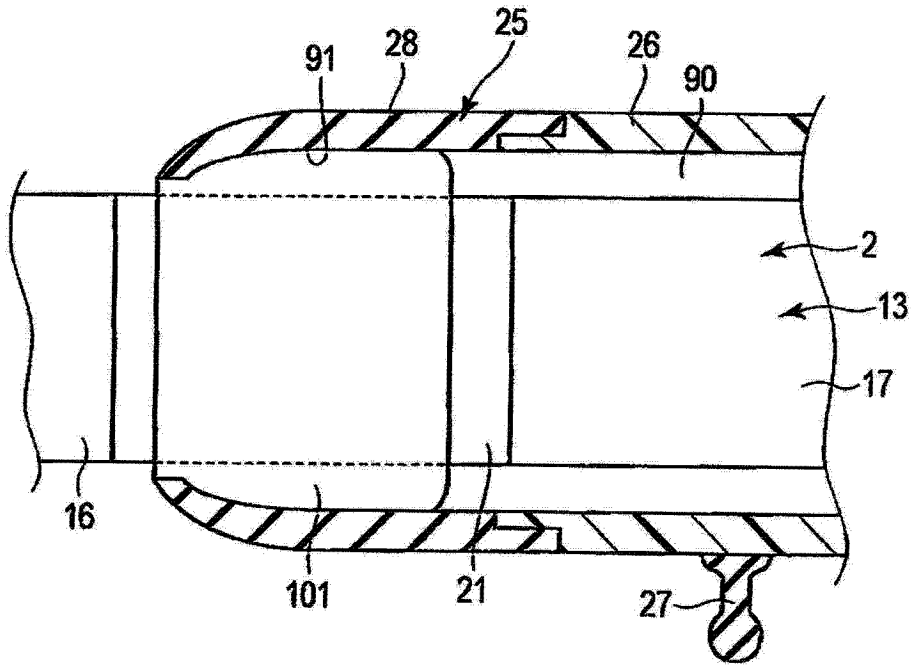


图 7

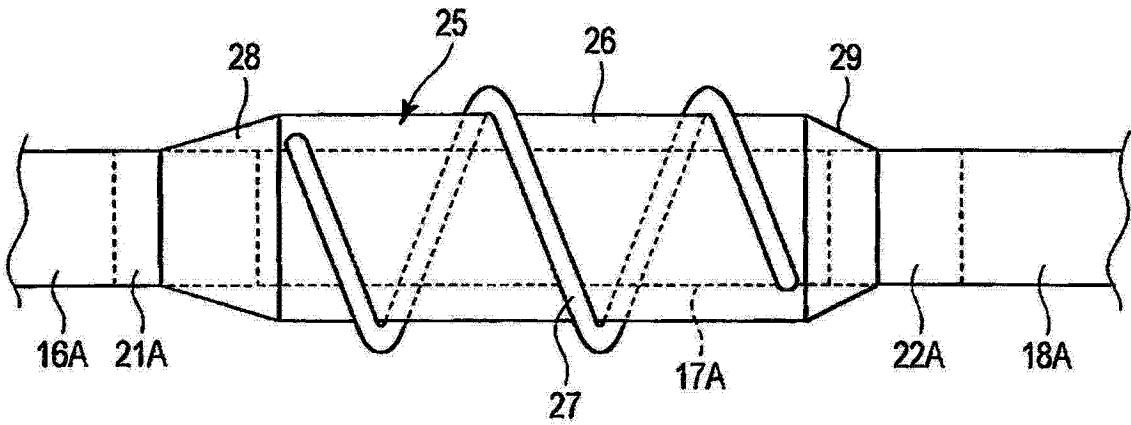


图 8

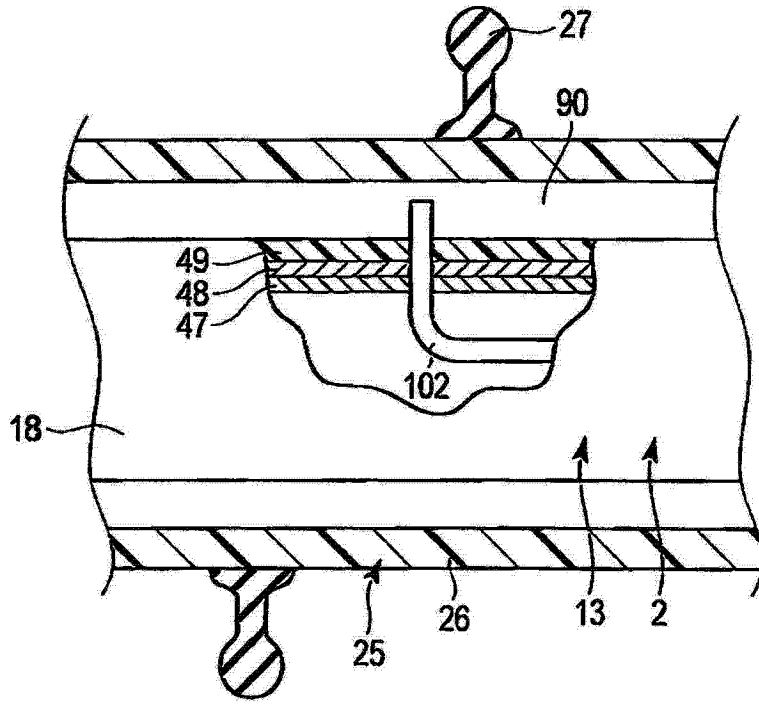


图 9A

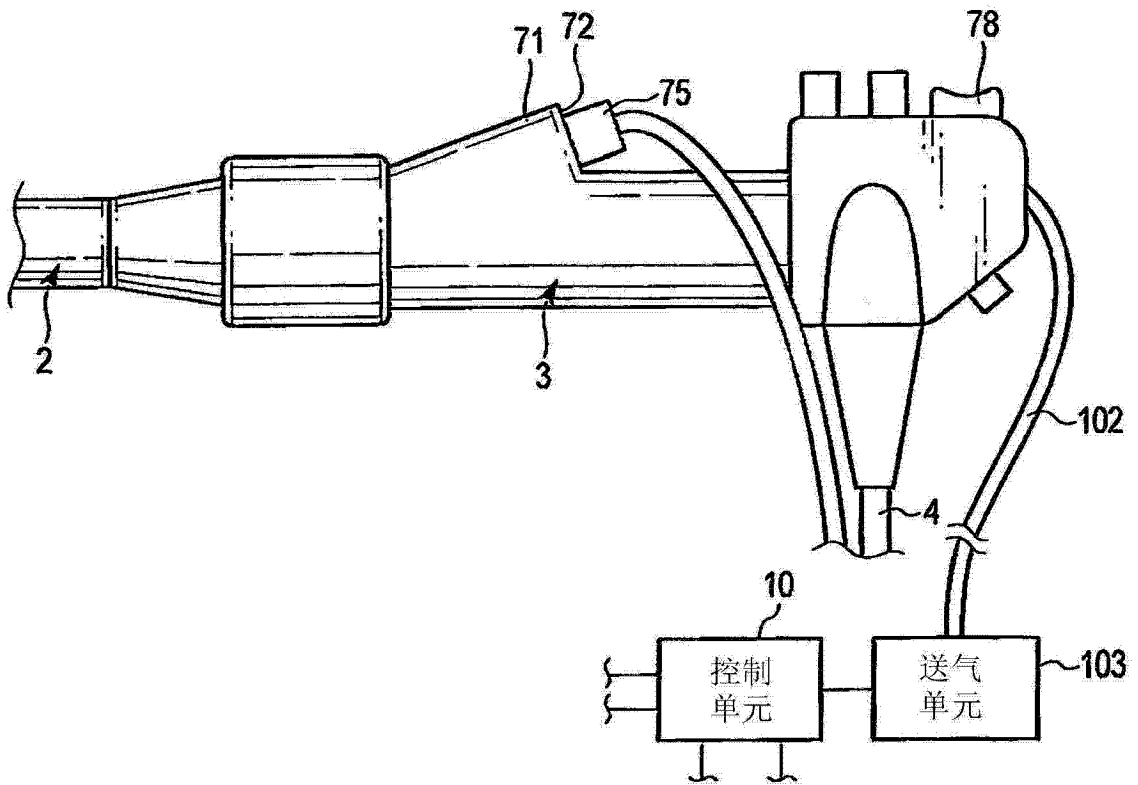


图 9B

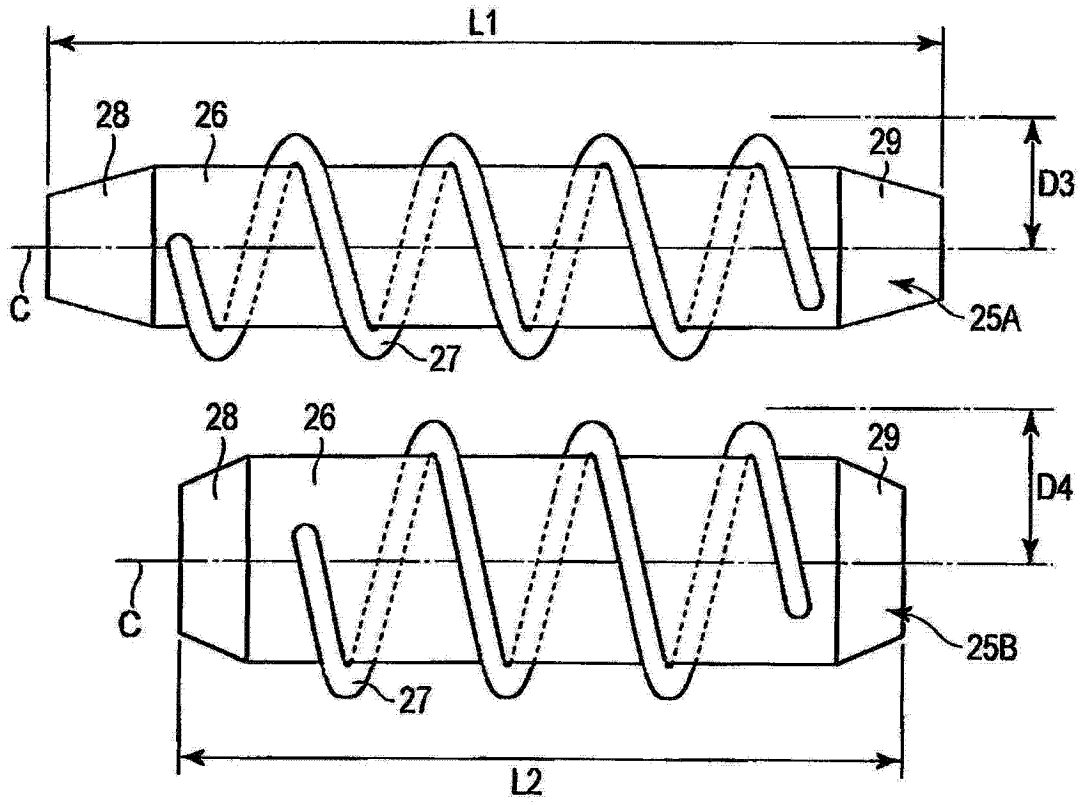


图 10

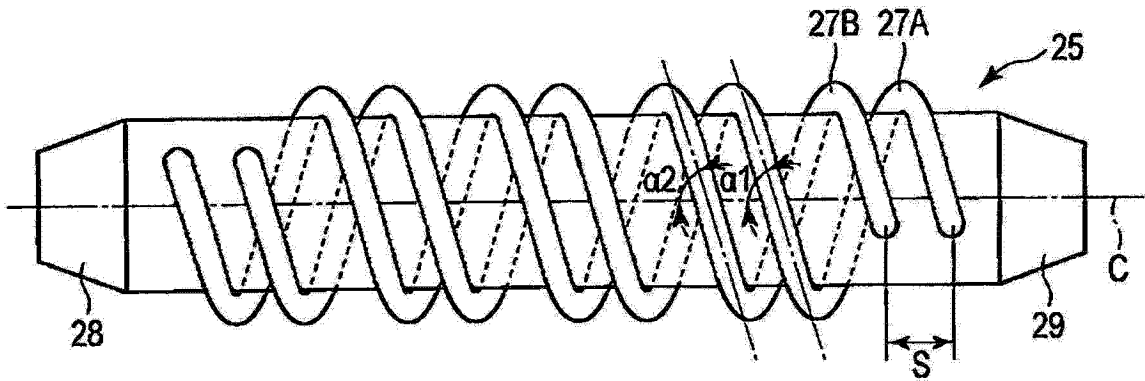


图 11

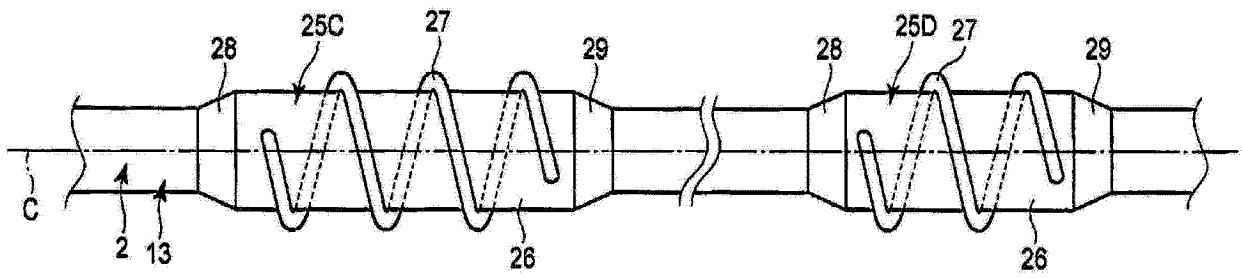


图 12

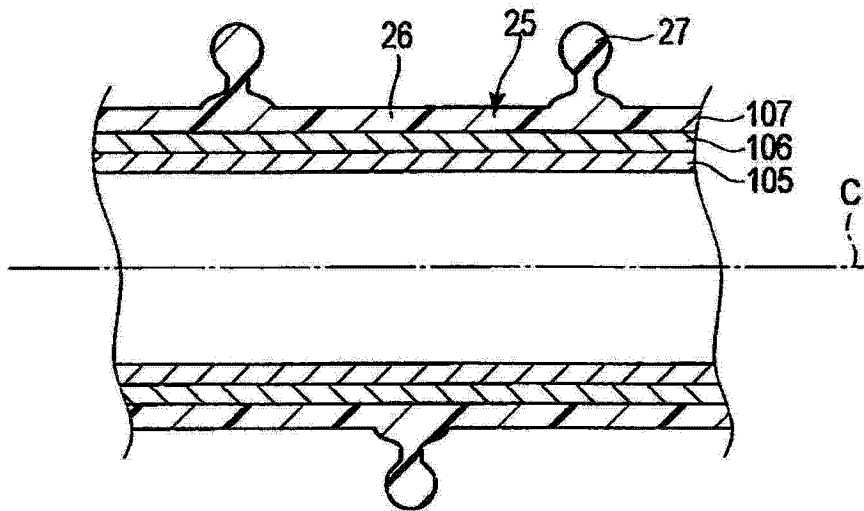


图 13

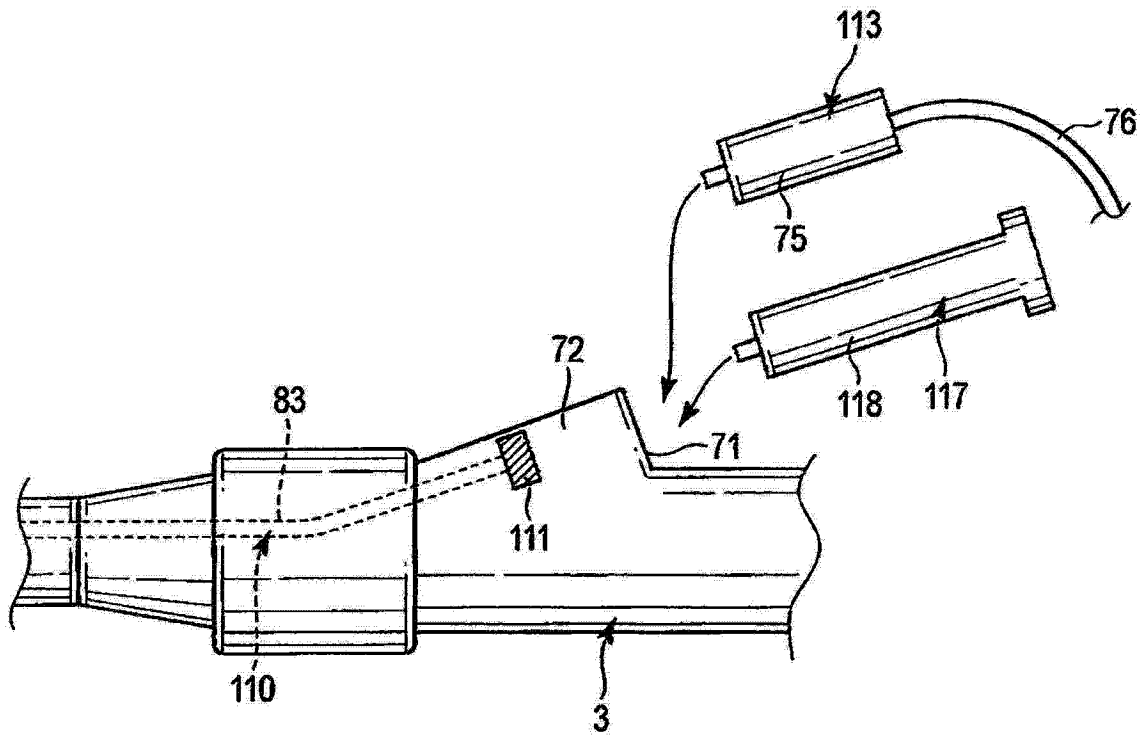


图 14

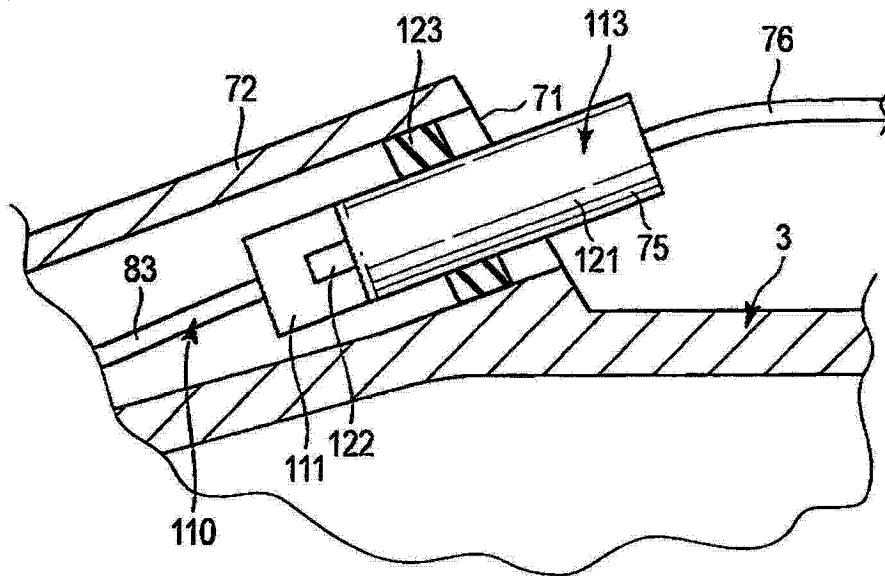


图 15

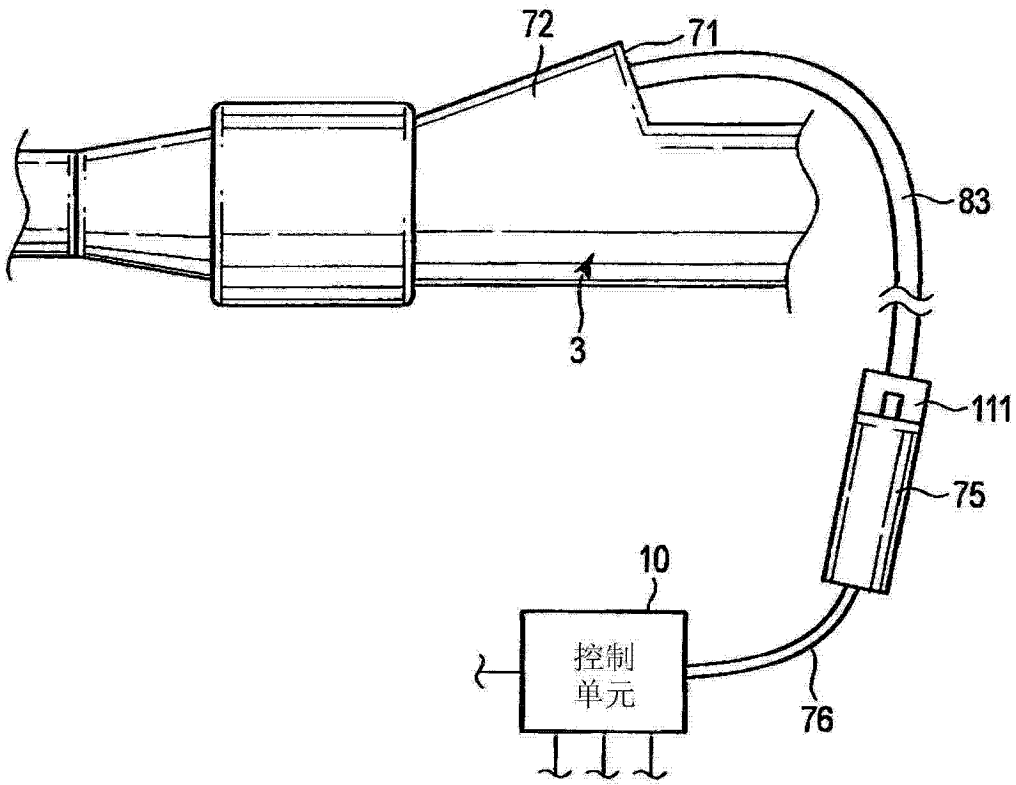


图 16

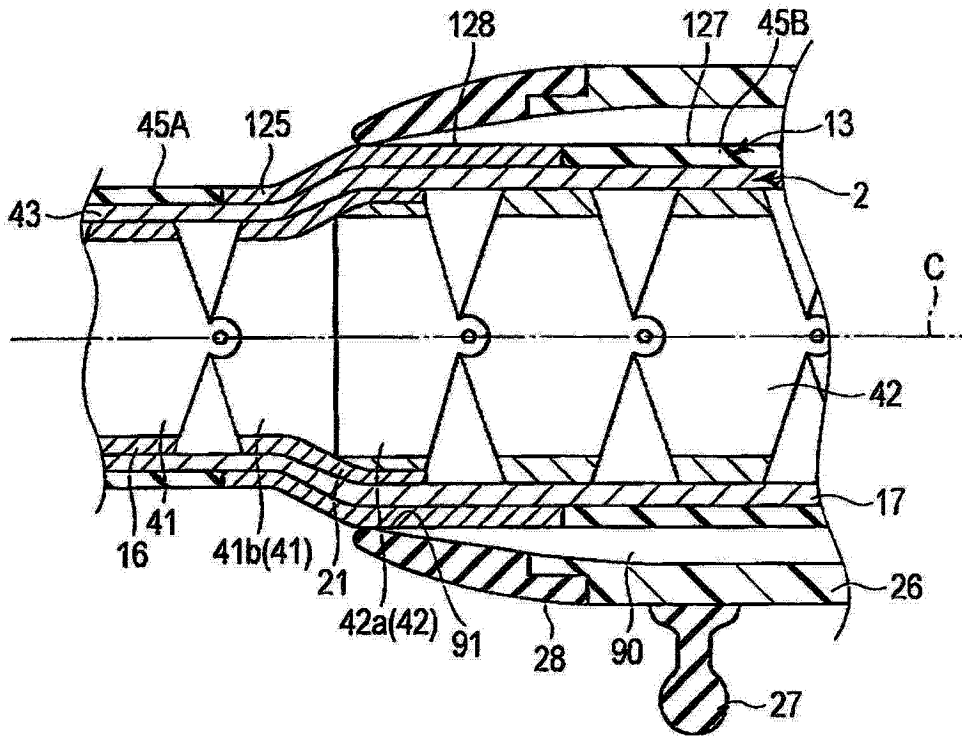


图 17

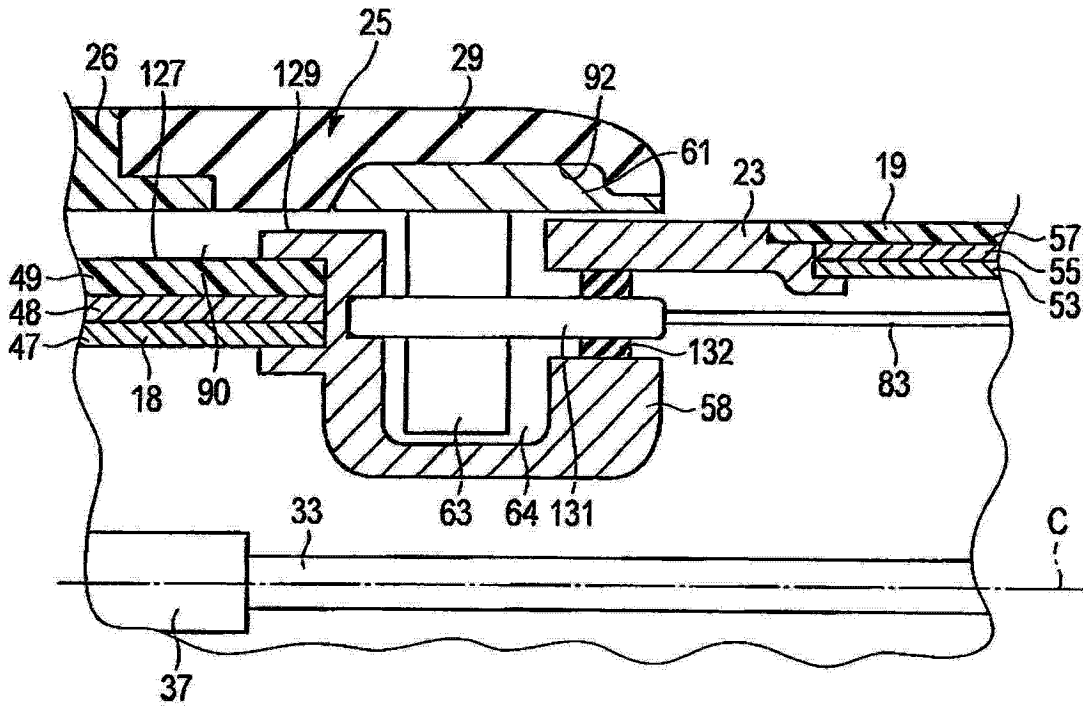


图 18

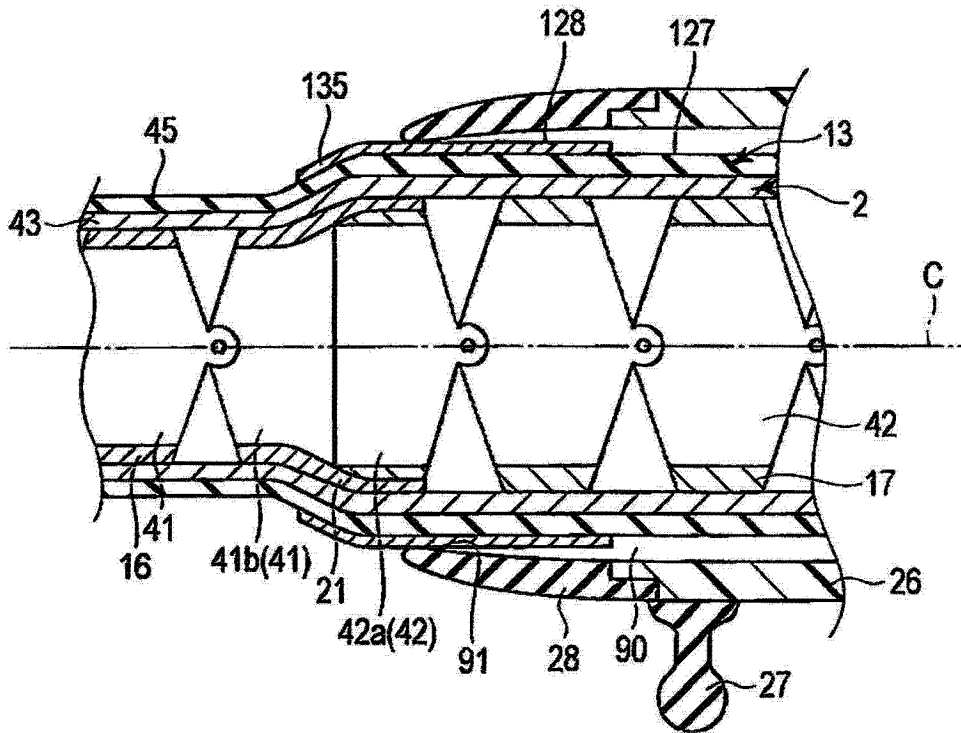


图 19



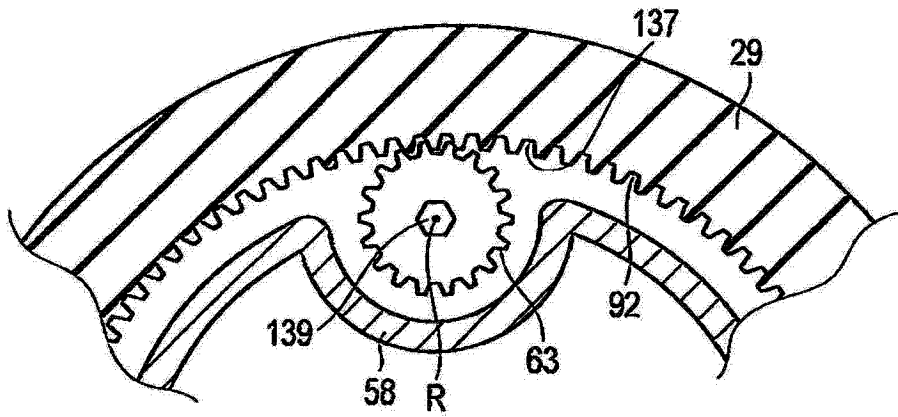


图 22

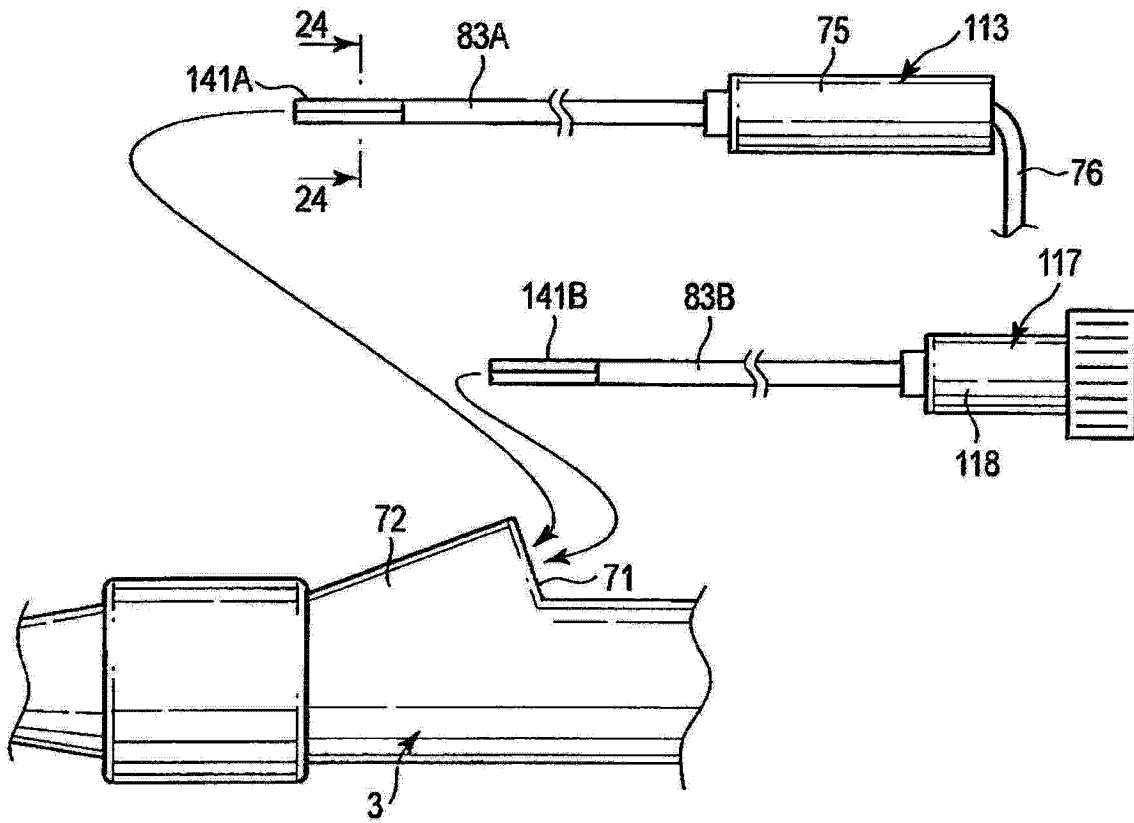


图 23



图 24

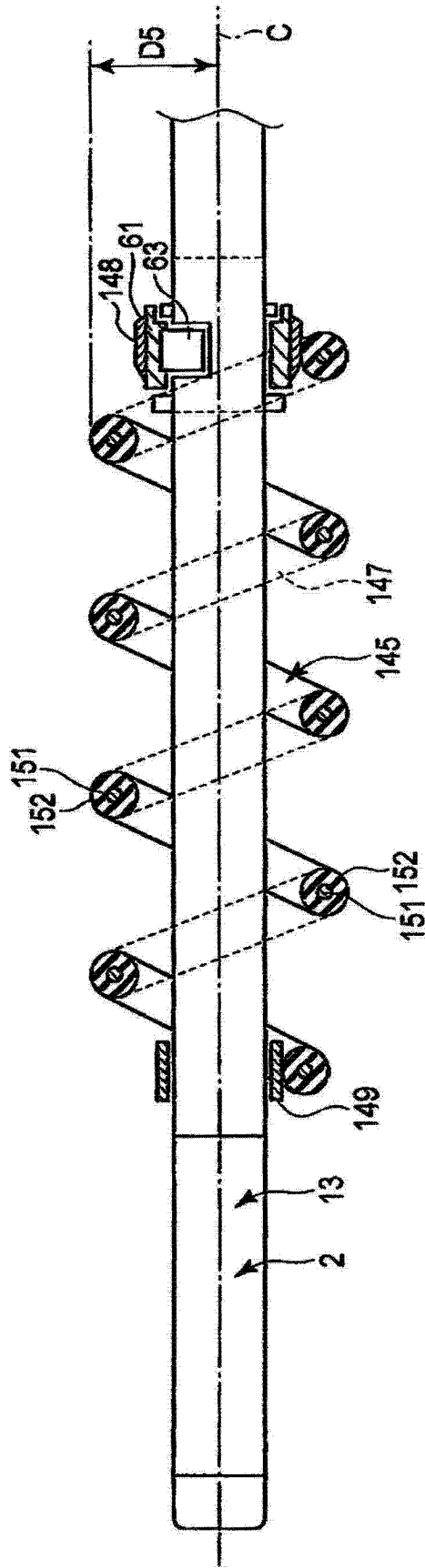


图 25

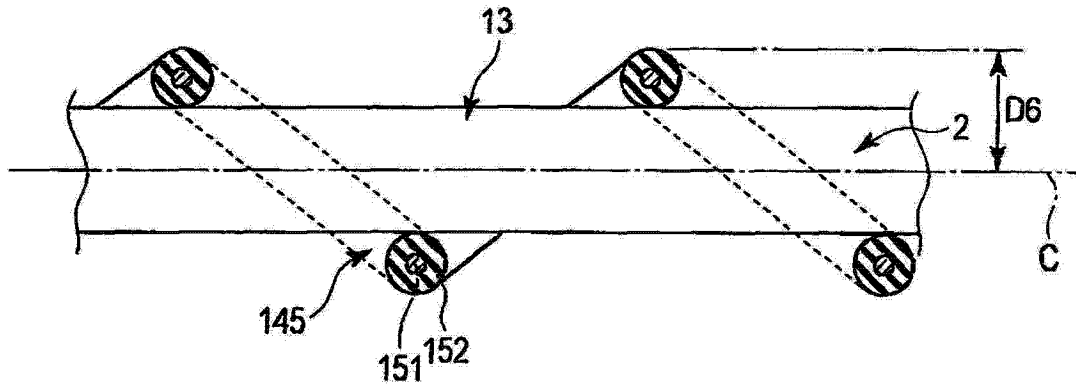


图 26

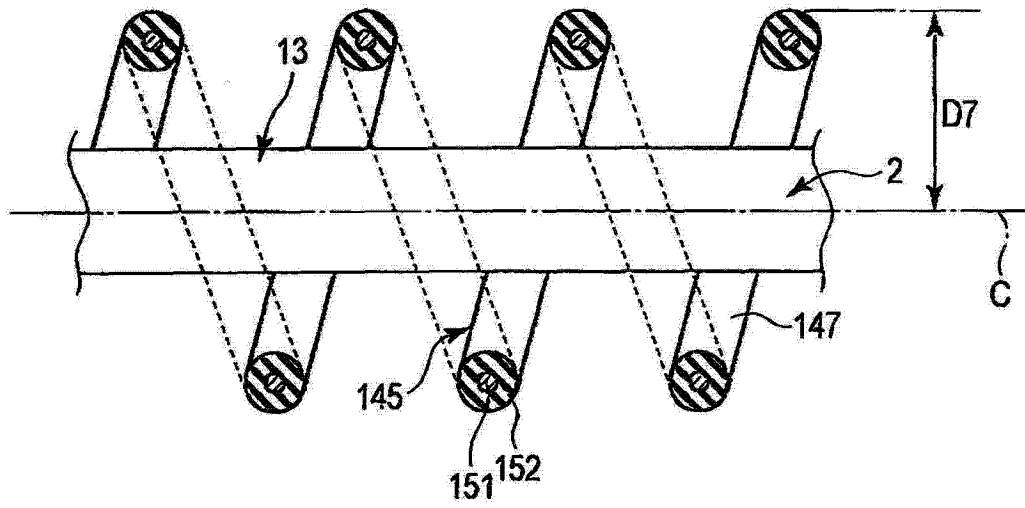


图 27

专利名称(译)	内窥镜		
公开(公告)号	<a href="#">CN103402416B</a>	公开(公告)日	2015-09-30
申请号	CN201180068960.6	申请日	2011-06-17
[标]申请(专利权)人(译)	奥林巴斯医疗株式会社		
申请(专利权)人(译)	奥林巴斯医疗株式会社		
当前申请(专利权)人(译)	奥林巴斯医疗株式会社		
[标]发明人	森山宏树		
发明人	森山宏树		
IPC分类号	A61B1/00		
CPC分类号	A61B1/2733 A61B1/00073 A61B1/00156 A61B1/00135 A61B1/00142 A61B1/0052 A61B1/0016 A61B1/008 A61B1/0055 A61B1/31 A61B1/00154		
代理人(译)	李辉		
审查员(译)	杨琼		
优先权	61/473372 2011-04-08 US		
其他公开文献	CN103402416A		
外部链接	<a href="#">Espacenet</a> <a href="#">SIPO</a>		

摘要(译)

内窥镜具有：插入部，其具有沿着长度轴延伸设置的插入主体；装配单元，其具有沿着所述长度轴呈螺旋状延伸设置的翅部，以能够相对于所述插入主体绕长度轴旋转的状态设置在所述插入部的外周方向侧；以及操作部，其设置在比所述插入部靠基端方向侧。所述插入主体具有：主动弯曲部，其通过弯曲操作输入部的弯曲操作而进行弯曲；被动弯曲部，其设置在比所述主动弯曲部靠所述基端方向侧，通过作用有外力而被动弯曲，所述装配单元的至少一部分位于该被动弯曲部的所述外周方向侧；以及蛇管部，其设置在比所述被动弯曲部靠所述基端方向侧，该蛇管部的挠性比所述被动弯曲部的挠性低。

