



(12) 发明专利

(10) 授权公告号 CN 102753080 B

(45) 授权公告日 2015.06.10

(21) 申请号 201180008622.3
 (22) 申请日 2011.01.26
 (30) 优先权数据
 2010-027885 2010.02.10 JP
 (85) PCT国际申请进入国家阶段日
 2012.08.07
 (86) PCT国际申请的申请数据
 PCT/JP2011/051453 2011.01.26
 (87) PCT国际申请的公布数据
 W02011/099364 JA 2011.08.18
 (73) 专利权人 奥林巴斯株式会社
 地址 日本东京都
 (72) 发明人 石原康成
 (74) 专利代理机构 北京三友知识产权代理有限公司 11127
 代理人 李辉 于英慧

(51) Int. Cl.
 A61B 1/00(2006.01)
 A61B 1/04(2006.01)
 G01N 21/64(2006.01)
 H04N 7/18(2006.01)
 (56) 对比文件
 EP 2108300 A1, 2009.10.14,
 EP 1535568 A1, 2005.06.01,
 EP 1535568 A1, 2005.06.01,
 JP 特开 2009-225851 A, 2009.10.08,
 JP 特开 2002-263064 A, 2002.09.17,
 CN 1572231 A, 2005.02.02,
 CN 101125075 A, 2008.02.20,

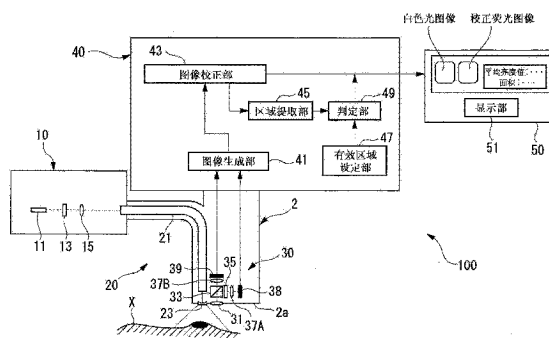
审查员 孙颖

权利要求书1页 说明书10页 附图15页

(54) 发明名称
 荧光内窥镜装置

(57) 摘要

取得被摄体的定量信息。荧光内窥镜装置(100)具有:向观察对象部位(X)照射激励光和参照光的光源(10);通过来自光源(10)的激励光的照射对在观察对象部位(X)产生的荧光进行摄影并取得荧光图像,或通过参照光的照射对从观察对象部位(X)返回的返回光进行摄影并取得参照图像的图像生成部(41);使用图像生成部(41)取得的参照图像校正荧光图像,生成校正荧光图像的图像校正部(43);设定图像校正部(43)生成的校正荧光图像的亮度值在预定误差范围内的有效区域的有效区域设定部(47);提取出校正荧光图像的亮度值在预定阈值以上的高亮度区域的区域提取部(45);以及以可识别出区域提取部(45)提取的高亮度区域是否存在于有效区域内的方式显示该高亮度区域的显示部(51)。



1. 一种荧光内窥镜装置,其具有:
光源,其向被摄体照射激励光和参照光;
荧光图像取得部,其对由于来自该光源的上述激励光的照射而在上述被摄体中产生的荧光进行摄影并取得荧光图像;
参照图像取得部,其对由于来自上述光源的上述参照光的照射而从上述被摄体返回的返回光进行摄影并取得参照图像;
校正荧光图像生成部,其使用由该参照图像取得部取得的上述参照图像校正由上述荧光图像取得部取得的上述荧光图像并生成校正荧光图像;
有效区域设定部,其设定该校正荧光图像生成部生成的上述校正荧光图像的亮度值在预定误差范围内的有效区域;
区域提取部,其提取出上述校正荧光图像的上述亮度值在预定阈值以上的高亮度区域;以及
显示部,其以能够识别出由该区域提取部提取出的上述高亮度区域是否存在于上述有效区域内的方式显示该高亮度区域。
2. 根据权利要求1所述的荧光内窥镜装置,其中,上述校正荧光图像生成部用上述参照图像除上述荧光图像。
3. 根据权利要求1或2所述的荧光内窥镜装置,其中,上述显示部以能够与其他区域区分开来的方式在上述校正荧光图像上显示上述有效区域。
4. 根据权利要求1或2所述的荧光内窥镜装置,其中,上述显示部显示上述高亮度区域的图像信息。
5. 根据权利要求4所述的荧光内窥镜装置,其中,上述显示部将上述高亮度区域的上述图像信息显示于上述校正荧光图像上的该高亮度区域附近。
6. 根据权利要求1或2所述的荧光内窥镜装置,其中,上述有效区域设定部将距离上述校正荧光图像的中心预定范围内作为上述有效区域。
7. 根据权利要求1或2所述的荧光内窥镜装置,其中,上述有效区域设定部将把在观察范围内产生均匀强度的荧光的标准试样作为上述被摄体而测定的上述有效区域设定为其他上述被摄体的上述校正荧光图像的上述有效区域。
8. 根据权利要求1或2所述的荧光内窥镜装置,其中,
上述荧光内窥镜装置具有内窥镜镜体,该内窥镜镜体在前端部分具备上述激励光和上述参照光的照射部以及上述荧光和上述返回光的受光部,
上述有效区域设定部根据与上述内窥镜镜体的上述照射部和上述受光部有关的镜体信息设定上述有效区域。

荧光内窥镜装置

技术领域

[0001] 本发明涉及荧光内窥镜装置。

背景技术

[0002] 以往已知如下荧光内窥镜装置：对于投放了特异性累积于癌细胞等病变部的荧光色素的观察对象部位照射激励荧光色素而使其产生药剂荧光的激励光，对产生的药剂荧光进行摄影，从而能够取得病变部的亮度较高的荧光图像（例如参见专利文献 1）。专利文献 1 所述的荧光内窥镜装置用基于从照射了激励光的观察对象部位取得的荧光强度的荧光图像除以基于从照射了参照光的同一观察对象部位取得的反射光的强度的参照图像，从而校正依赖于荧光图像的观察距离和观察角度等的荧光强度变化。

[0003] 现有技术文献

[0004] 专利文献

[0005] 专利文献 1：日本特开 2006-175052 号公报

发明内容

[0006] 发明要解决的课题

[0007] 然而荧光和反射光对于观察距离和观察角度的依赖性不同，因而即使如专利文献 1 所述的荧光内窥镜装置那样用荧光图像除以参照图像，也无法完全校正观察距离和观察角度的影响。例如激励光和参照光的照射分布随着观察距离和观察角度而不同，从而存在图像的中心部与周边部产生误差的问题。

[0008] 本发明就是鉴于这种情况而完成的，其目的在于提供一种能取得被摄体的定量信息的荧光内窥镜装置。

[0009] 用于解决课题的手段

[0010] 为解决上述课题，本发明采用如下手段。

[0011] 本发明一个方面的荧光内窥镜装置具有：光源，其向被摄体照射激励光和参照光；荧光图像取得部，其对由于来自该光源的上述激励光的照射而在上述被摄体中产生的荧光进行摄影并取得荧光图像；参照图像取得部，其对由于来自上述光源的上述参照光的照射而从上述被摄体返回的返回光进行摄影并取得参照图像；校正荧光图像生成部，其使用由该参照图像取得部取得的上述参照图像校正由上述荧光图像取得部取得的上述荧光图像并生成校正荧光图像；有效区域设定部，其设定该校正荧光图像生成部生成的上述校正荧光图像的亮度值在预定误差范围内的有效区域；区域提取部，其提取出上述校正荧光图像的上述亮度值在预定阈值以上的高亮度区域；以及显示部，其以能够识别出由该区域提取部提取出的上述高亮度区域是否存在于上述有效区域内的方式显示该高亮度区域。

[0012] 根据本发明，从光源发出的激励光照射在被摄体时，荧光图像取得部取得在被摄体产生的荧光的荧光图像。而从光源与激励光一起发出的参照光照射在被摄体时，参照图像取得部取得该返回光的参照图像。然后在校正荧光图像生成部通过参照图像校正对同一

被摄体的荧光图像,从而生成减轻了依赖于观察距离和观察角度的荧光强度变化的校正荧光图像。

[0013] 由于激励光和参照光的照射分布随着观察距离和观察角度而不同,从而有时校正荧光图像上的亮度值会随着图像上的位置而产生误差。这种情况下,使用有效区域设定部对校正荧光图像设定有效区域,从而能够对区域提取部提取出的高亮度区域区分亮度值有效性较高还是较低。因此显示部以能够识别高亮度区域是否存在于有效区域内的方式进行显示,从而能够选择性取得被摄体的观察距离和观察角度的影响导致的误差较小的有效且定量的信息。

[0014] 在上述方式中,上述校正荧光图像生成部用上述参照图像除上述荧光图像。

[0015] 这样构成就能够通过简单的运算处理生成定量性较高的校正荧光图像。

[0016] 在上述方式中,上述显示部以能够与其他区域区别开来的方式在上述校正荧光图像上显示上述有效区域。

[0017] 这样构成就能够在校正荧光图像上一眼识别出在校正荧光图像的有效区域内存在的高亮度区域。

[0018] 在上述方式中,上述显示部显示上述高亮度区域的图像信息。

[0019] 这样构成就能够容易把握关于在校正荧光图像的有效区域内存在的高亮度区域的具体信息。作为图像信息例如可举出高亮度区域内的平均亮度值和面积等。

[0020] 在上述方式中,上述显示部将上述高亮度区域的上述图像信息显示于上述校正荧光图像上的该高亮度区域附近。

[0021] 这样构成就能够在校正荧光图像上容易把握有效高亮度区域的图像信息。

[0022] 在上述方式中,上述有效区域设定部将距离上述校正荧光图像中心的预定范围内作为上述有效区域。

[0023] 存在对被摄体的观察距离和观察角度越小则亮度值的误差量就越小,观察距离和观察角度越大则亮度值的误差量就越大的倾向。通过如上构成,能够设定对被摄体正面观察时可靠性较高的有效区域。

[0024] 在上述方式中,上述有效区域设定部将把在观察范围内产生均匀强度的荧光的标准试样作为上述被摄体测定的上述有效区域设定为其他上述被摄体的上述校正荧光图像的上述有效区域。

[0025] 在观察范围内产生均匀强度的荧光的标准试样的校正荧光图像明显表现出观察距离和观察角度的影响导致的亮度值的误差。因此能够根据标准试样的校正荧光图像的亮度的实测值,对其他被摄体的校正荧光图像设定精度较高的有效区域。

[0026] 在上述方式中,具有内窥镜镜体,该内窥镜镜体在前端部分具备上述激励光和上述参照光的照射部以及上述荧光和上述返回光的受光部,上述有效区域设定部根据与上述内窥镜镜体的上述照射部和上述受光部有关的镜体信息设定上述有效区域。

[0027] 通过如上构成,能够按照观察对象和观察方法对于用途和规格不同的每种内窥镜镜体设定实用且可靠性较高的有效区域。作为镜体信息,例如可举出照射部数量和照射部以及受光部的观察角度等。例如可以在从单一照射部照射光的情况下设定以其光轴作为中心的圆形状的有效区域,在从多个照射部照射光的情况下设定包含所有照射部的照射范围的长圆形状的有效区域。还可以在正面观察被摄体的情况下将距离图像中心的预定范围内

作为有效区域,在管腔内以广角观察体腔壁的情况下将除去图像中心部之外的环状范围内作为有效区域。

[0028] 发明效果

[0029] 根据本发明,具备能够取得被摄体的定量信息的效果。

附图说明

[0030] 图 1 是本发明第 1 实施方式的荧光内窥镜装置的概要构成图。

[0031] 图 2 是图 1 的监视器的放大图。

[0032] 图 3 是示出提取出的高亮度区域存在于有效区域外的情况的图。

[0033] 图 4 是示出提取出的高亮度区域存在于有效区域内的情况的图。

[0034] 图 5 是示出本发明第 1 实施方式的第 1 变形例的荧光内窥镜装置提取出的多个高亮度区域存在于有效区域外的情况的图。

[0035] 图 6 是示出本发明第 1 实施方式的第 1 变形例的荧光内窥镜装置提取出的多个高亮度区域存在于有效区域内的情况的图。

[0036] 图 7 是示出本发明第 1 实施方式的第 2 变形例的荧光内窥镜装置提取出的多个高亮度区域之一存在于多个有效区域中任意一个的情况的图。

[0037] 图 8 是示出本发明第 1 实施方式的第 2 变形例的荧光内窥镜装置提取出的多个高亮度区域分别存在于多个有效区域中任意一个的情况的图。

[0038] 图 9 是本发明第 2 实施方式的荧光内窥镜装置的概要构成图。

[0039] 图 10 是示出能够与图 9 的镜体进行更换的其他镜体的概要图。

[0040] 图 11 是示出能够与图 9 的镜体进行更换的另一其他镜体的概要图。

[0041] 图 12 是示出使用图 10 的镜体取得的校正荧光图像的图。

[0042] 图 13 是示出使用图 11 的镜体取得的校正荧光图像的图。

[0043] 图 14 是本发明第 3 实施方式的荧光内窥镜装置的概要构成图。

[0044] 图 15 是图 13 的镜体和模型的放大图。

[0045] 图 16 是示出图 15 的模型的校正荧光图像的亮度分布的图。

[0046] 图 17 是示出图 15 的模型的有效区域的图。

[0047] 图 18 是本发明第 3 实施方式的变形例的荧光内窥镜装置的概要构成图。

[0048] 图 19 是其他模型和镜体的放大图。

[0049] 图 20 是示出图 19 的模型的校正荧光图像的图。

[0050] 图 21 是示出图 19 的模型的有效区域的图。

[0051] 图 22 是本发明第 4 实施方式的变形例的荧光内窥镜装置的概要构成图。

[0052] 图 23 是示出图 22 的图像生成部生成的白色光图像的图。

[0053] 图 24 是示出图 22 的图像生成部生成的其他的白色光图像的图。

[0054] 图 25 是示出使用图 23 的白色光图像的校正荧光图像的图。

[0055] 图 26 是示出使用图 24 的白色光图像的校正荧光图像的图。

具体实施方式

[0056] 【第 1 实施方式】

[0057] 下面参见附图说明本发明第 1 实施方式的荧光内窥镜装置。

[0058] 如图 1 所示,本实施方式的荧光内窥镜装置 100 具有:插入到体腔内的细长的镜体 2;具备光源 10 的照明单元 20,该光源 10 发出从镜体 2 的前端 2a 射出的照明光;配置于镜体 2 内的摄影单元 30,其取得作为被摄体的观察对象部位 X 的图像信息;对摄影单元 30 取得的图像信息进行处理图像部 40;显示图像部 40 处理后的图像和图像信息等的监视器 50。

[0059] 光源 10 具有发出照明光的氙灯(Xe 灯)11、从氙灯 11 发出的照明光切分出包含激励光的白色光(参照光)的激励光滤光器 13、使激励光滤光器 13 切分后的包含激励光的白色光会聚的耦合透镜 15。激励光滤光器 13 例如切分出包含波长频带在 400nm 以上且 740nm 以下的激励光的白色光。

[0060] 另外,照明单元 20 还具有配置在镜体 2 的长度方向大致全长范围的光导纤维 21、配置于镜体 2 的前端 2a 的扩散透镜 23。

[0061] 光导纤维 21 将耦合透镜 15 所会聚的包含激励光的白色光引导至镜体 2 的前端 2a。扩散透镜 23 使光导纤维 21 引导的包含激励光的白色光扩散并照射在观察对象部位 X。

[0062] 摄影单元 30 具有:物镜 31,其会聚从观察对象部位 X 返回的返回光,该观察对象部位 X 被照明单元 20 照射了包含激励光的白色光;分光器 33,其使物镜 31 会聚的返回光按波长分支。

[0063] 物镜 31 与扩散透镜 23 并列配置于镜体 2 的前端 2a。分光器 33 使返回光中激励波长以上的光(激励光和荧光)反射,使波长比激励波长短的白色光(返回光)透射。

[0064] 该摄影单元 30 具有:激励光截止滤波器 35,其切断分光器 33 反射的激励光和荧光中的激励光,并使仅使荧光(近红外荧光)透射;使透过激励光截止滤波器 35 的荧光会聚的聚光透镜 37A 和使透过分光器 33 的白色光会聚的聚光透镜 37B;对聚光透镜 37A 会聚的荧光进行摄影的荧光摄影部 38 和对聚光透镜 37B 会聚的白色光进行摄影的白色光摄影部 39。

[0065] 激励光截止滤波器 35 例如仅使波长频带在 765nm 以上且在 850nm 以下的荧光透射。荧光摄影部 38 例如为荧光用的高灵敏度黑白 CCD。该荧光摄影部 38 对荧光进行摄影以取得荧光图像信息。白色光摄影部 39 例如为白色光用彩色 CCD,具有马赛克滤色器(省略图示)。该白色光摄影部 39 对白色光进行摄影以取得白色光图像信息。

[0066] 图像部 40 具有生成荧光图像和白色光图像(参照图像)的图像生成部(荧光图像取得部、参照图像取得部)41、使用白色光图像校正图像生成部 41 生成的荧光图像的图像校正部(校正荧光图像生成部)43。

[0067] 图像生成部 41 根据荧光摄影部 38 取得的荧光图像信息生成 2 维的荧光图像,根据白色光摄影部 39 取得的白色光图像信息生成 2 维的白色光图像。

[0068] 图像校正部 43 通过同一观察对象部位 X 的荧光图像除以白色光图像,校正荧光图像。由此能够生成减轻了荧光图像中依赖于观察距离和观察角度等的荧光强度变化的校正荧光图像。图像校正部 43 还将白色光图像和生成的校正荧光图像输出给监视器 50。

[0069] 另外,图像部 40 具有:区域提取部 45,其在图像校正部 43 生成的校正荧光图像上提取出亮度值在预定阈值以上的像素区域(以下称之为“高亮度区域”);有效区域设定部 47,其设定校正荧光图像中亮度有效的区域(以下称之为“有效区域”);判定部 49,其判定区域提取部 45 提取出的高亮度区域是否在有效区域内。

[0070] 预先对区域提取部 45 输入预定的阈值。

[0071] 有效区域设定部 47 将以相对于校正荧光图像的中心像素的荧光强度在预定误差范围内(例如 $\pm 10\%$ 或 $\pm 20\%$ 的范围内)的荧光强度表示的像素的区域设定为有效区域。

[0072] 例如将从图像中心起以预定半径(预定像素数)形成的圆内设定为有效区域。由于存在对被摄体的观察距离和观察角度越小则亮度值的误差量越小、观察距离和观察角度越大则亮度值的误差量越大的倾向,因此能够设定正面观察被摄体时可靠性较高的有效区域。

[0073] 判定部 49 对判定为存在于有效区域内的高亮度区域计算图像信息,对判定为不存在于有效区域内的高亮度区域不计算图像信息。作为图像信息,例如可举出高亮度区域内的平均亮度值和面积等。

[0074] 监视器 50 能够同时显示从图像校正部 43 发送来的白色光图像和校正荧光图像。另外,监视器 50 具有显示部 51,该显示部 51 在校正荧光图像上显示有效区域设定部 47 设定的有效区域的外缘,或者显示判定部 49 计算出的高亮度区域的图像信息。

[0075] 在判定部 49 判定为高亮度区域包含于有效区域内时,显示部 51 显示计算出的该高亮度区域的图像信息、具体是平均亮度值(Average)和面积(Area)。另外,在判定部 49 判定为高亮度区域不包含于有效区域内时,显示部 51 将该高亮度区域的平均亮度值(Average)和面积(Area)与 NA (Not Available) 一起显示。

[0076] 下面说明如上构成的本实施方式的荧光内窥镜装置 100 的作用。

[0077] 使用本实施方式的荧光内窥镜装置 100 正面观察活体体腔内的观察对象部位 X 时,使荧光色素附着于观察对象部位 X 或被吸收。然后启动光源 10,将镜体 2 的前端 2a 插入体腔内使其与观察对象部位 X 相对。

[0078] 从氙灯 11 发出并由激励光滤光器 13 切分出的包含激励光的白色光被耦合透镜 15 会聚,被光导纤维 21 引导至镜体 2 的前端 2a。然后,包含激励光的白色光被扩散透镜 23 扩散,照射在观察对象部位 X。

[0079] 在观察对象部位 X 处,内部包含的荧光物质被激励光激励而发出荧光,并且表面反射白色光和激励光的一部分。这些荧光、白色光和激励光被物镜 31 会聚,通过分光器 33,使激励波长以上的光、即激励光和荧光反射,而使波长比激励波长短的白色光透射。

[0080] 被分光器 33 反射的激励光和荧光通过激励光截止滤波器 35 去除了激励光,仅荧光被聚光透镜 37A 会聚而通过荧光摄影部 38 进行摄影。由此在荧光摄影部 38 取得观察对象部位 X 的荧光图像信息。透过分光器 33 的白色光被聚光透镜 37B 会聚,通过白色光摄影部 39 进行摄影。由此在白色光摄影部 39 取得观察对象部位 X 的白色光图像信息。关于荧光图像信息和白色光图像信息,可以先取得一方,也可以同时取得。

[0081] 荧光摄影部 38 取得的荧光图像信息和白色光摄影部 39 取得的白色光图像信息分别被输入到图像处理部 40 的图像生成部 41。图像生成部 41 根据荧光图像信息生成 2 维的荧光图像,根据白色光图像信息生成 2 维的白色光图像。

[0082] 图像生成部 41 生成的荧光图像和白色光图像被发送给图像校正部 43。在图像校正部 43 中,用荧光图像除以白色光图像以生成校正荧光图像。所生成的校正荧光图像被发送给区域提取部 45,并且如图 2 所示,与白色光图像一起发送到监视器 50 显示。

[0083] 如该图所示,区域提取部 45 将在校正荧光图像上具有预先输入的预定阈值以上

的亮度值的像素群作为高亮度区域 H 提取出来。

[0084] 例如在 $\pm 10\%$ 的误差量范围内观察在校正荧光图像的中心以亮度值 2000 显示的强度的荧光时,有效区域设定部 47 将该荧光强度显示为亮度值 1800 以上且 2200 以下的圆状区域设定为有效区域 E。然后如图 3 和图 4 所示,显示部 51 在校正荧光图像上显示所设定的有效区域 E 的外缘。

[0085] 如图 3 所示,判定部 49 在所提取的高亮度区域 H 存在于有效区域 E 外的情况下判定为高亮度区域 H 不包含于有效区域 E 内。另外,显示部 51 对“Average”和“Area”显示为“NA”。

[0086] 如图 4 所示,提取出的高亮度区域 H 存在于有效区域 E 内的情况下,判定部 49 判定为高亮度区域 H 包含于有效区域 E 内,计算出该图像信息。而显示部 51 在高亮度区域的“Average”和“Area”显示计算出的数值。在该图中,高亮度区域的“Average”为 1550、“Area”为 8000。

[0087] 如上所述,根据本实施方式的荧光内窥镜装置 100,在校正荧光图像中,即使由于激励光和参照光的照射分布的差异而随着图像上的位置在亮度值上产生误差时,通过仅对存在于有效区域 E 内的高亮度区域 H 计算图像信息并显示,也能够选择性取得观察距离和观察角度的影响导致的误差较少的有效且定量的图像信息。

[0088] 在本实施方式中,仅对存在于有效区域 E 内的高亮度区域 H 计算图像信息并显示,但只要能够以可识别高亮度区域 H 是否存在于有效区域 E 内的方式进行显示即可。例如,可以显示有效区域 E 的外缘或将有效区域 E 内的颜色改变为其他区域的颜色等,能够识别有效区域 E 内与有效区域 E 外,从而对存在于有效区域 E 外的高亮度区域显示图像信息。还可以不将有效区域 E 外的高亮度区域显示于图像上或不显示该图像信息,仅将存在于有效区域 E 内的高亮度区域 H 显示于图像上或显示该图像信息,从而不将有效区域 E 显示于校正荧光图像上。

[0089] 本实施方式可进行如下变形。

[0090] 例如在本实施方式中,区域提取部 45 提取出 1 处校正荧光图像上的高亮度区域 H,而在第 1 变形例中,可以同时提取出 2 处以上的同一校正荧光图像上的高亮度区域 H。这种情况下,判定部 49 仅对存在于有效区域 E 内的高亮度区域 H 计算图像信息,对不存在于有效区域 E 内的高亮度区域 H 不计算图像信息即可。另外,显示部 51 将计算出的图像信息显示于图像上的高亮度区域 H 附近即可。

[0091] 例如图 5 所示,若提取出的高亮度区域 H1、H2 不存在于有效区域 E 内,则不计算任何一个高亮度区域 H1、H2 的图像信息即可。而如图 6 所示,若提取出的高亮度区域 H1、H2 存在于有效区域 E 内,则计算各高亮度区域 H1、H2 的图像信息并显示于各自附近即可(该图中高亮度区域 H1 的平均亮度值为 1400、高亮度区域 H2 的平均亮度值为 2450)。这样就能够在校正荧光图像上易于把握多个高亮度区域 H1、H2 的图像信息。

[0092] 另外,本实施方式中在校正荧光图像上设定了 1 个有效区域 E,而作为第 2 变形例,可以在同一校正荧光图像同时设定多个有效区域 E。这种情况下,例如图 7 和图 8 所示,在有效区域设定部 47 中,将在校正荧光图像中心以亮度值 2000 显示的荧光以 $\pm 10\%$ 的误差量(亮度值在 1800 以上且在 2200 以下)显示出的区域作为有效区域 E1,将以 $\pm 20\%$ 的误差量(亮度值在 1600 以上且在 2400 以下)显示出的区域作为有效区域 E2 即可。

[0093] 另外例如图 7 所示,在提取出的高亮度区域 H2 存在于有效区域 E2 内的情况下,显示部 51 将高亮度区域 H2 的图像信息显示于其附近(该图中高亮度区域 H2 的平均亮度值为 2700。),对于不包含于任一有效区域 E1、E2 的高亮度区域 H1,不在它们附近进行任何显示即可。

[0094] 另外,如图 8 所示,在高亮度区域 H1 存在于有效区域 E2 内、高亮度区域 H2 存在于有效区域 E1 内的情况下,将各高亮度区域 H1、H2 的图像信息显示于各自附近即可(该图中高亮度区域 H1 的平均亮度值为 1300、高亮度区域 H2 的平均亮度值为 2700)。此时既可以分别改变有效区域 E1、E2 内的颜色进行显示,也可以按照每个有效区域 E1、E2 改变图像信息的颜色等进行显示。这样能够易于根据求出的亮度值的误差精度把握图像信息。

[0095] 在本变形例中,高亮度区域 H1 的亮度值具有 $\pm 20\%$ 范围的误差量,因而可知其荧光强度处于亮度值 1040 以上且 1560 以下的范围。而高亮度区域 H2 的亮度值具有 $\pm 10\%$ 范围的误差量,因而可知其荧光强度处于亮度值 2430 以上且 2970 以下的范围。

[0096] 【第 2 实施方式】

[0097] 下面说明本发明第 2 实施方式的荧光内窥镜装置。

[0098] 如图 9 所示,本实施方式的荧光内窥镜装置 200 与第 1 实施方式的不同之处在于,镜体(内窥镜镜体) 202 具有存储与镜体 202 有关的镜体信息的 IC 芯片 261,光源 210 具有判别存储于 IC 芯片 261 的镜体信息的镜体判别部 263。

[0099] 下面对与第 1 实施方式的荧光内窥镜装置 100 结构相同的部位赋予同一符号并省略说明。

[0100] 镜体 202 具有由光导纤维 21 和扩散透镜 23 构成的照射部 265、由物镜 31 构成的受光部 267。该镜体 202 将照射部 265 和受光部 267 的观察角度设定为正面观察观察对象部位 X。

[0101] 另外,镜体 202 设置为可以与图 10 和图 11 所示用途和规格不同的其他镜体 202A、202B 更换。如图 10 所示,镜体 202A 具有观察角度被设定为正面观察观察对象部位 X 的 2 个照射部 265 和受光部 267。该镜体 202A 向以各照射部 265 的光轴为中心的大致长圆形状的照射范围照射激励光和参照光。

[0102] 如图 11 所示,镜体 202B 用于在相比图像中心略微靠周边部处进行观察时,具有 2 个照射部 265 和受光部 267,它们的观察角度设定为在沿着食管和大肠等管腔内配置的状态下以广角观察体腔壁等。该镜体 202B 从照射部 265 向体腔壁等周向整个区域广角照射激励光和参照光。

[0103] IC 芯片 261 存储镜体 202、202A、202B 各自特有的信息,配置于各镜体 202、202A、202B 的光源侧基端部。作为镜体信息,例如可举出照射部 265 的数量、照射部 265 和受光部 267 的观察角度等。

[0104] 镜体判别部 263 在镜体 202 与光源 210 连接时,读取存储于 IC 芯片 261 的镜体信息,将该信息输出至有效区域设定部 247。有效区域设定部 247 根据从镜体判别部 263 发送来的镜体信息,设定适于对观察对象部位 X 进行观察的位置和形状的有效区域。显示部 51 按照所设定的有效区域的形状显示其外缘或以不同于有效区域外的颜色显示有效区域内。

[0105] 下面说明如上构成的荧光内窥镜装置 200 的作用。

[0106] 使用本实施方式的荧光内窥镜装置 200 对活体体腔内的观察对象部位 X 进行观

察时,首先由镜体判别部 263 根据 IC 芯片 261 判别与光源 210 连接的某个镜体 202、202A、202B 的镜体信息,对有效区域设定部 247 输入该镜体信息。

[0107] 连接有图 10 所示的镜体 202A 的情况下,由有效区域设定部 247 根据镜体信息设定包含从各照射部 265 照射的激励光和参照光的所有照射范围的有效区域 E。此时如图 12 所示,显示部 51 显示长圆形状的有效区域 E 的外缘。

[0108] 而在连接有镜体 202B 的情况下,由有效区域设定部 247 根据镜体信息设定在相比图像中心略微靠周边部处进行观察的有效区域 E。这种情况下如图 13 所示,显示部 51 以与有效区域 E 外的颜色不同的颜色显示除去中心部的环状有效区域 E。

[0109] 如上所述,根据本实施方式的荧光内窥镜装置 200,有效区域设定部 247 根据镜体信息设定有效区域 E,从而能够按照观察对象和观察方法对用途和规格不同的每种镜体 202、202A、202B 设定实用且可靠性较高的有效区域 E。

[0110] 在本实施方式中,镜体判别部 263 从 IC 芯片 261 读取镜体信息并输出至有效区域设定部 247,但也可以使用例如键盘等输入装置手动将镜体信息输入到有效区域设定部 247。

[0111] 另外,本实施方式中有效区域设定部 247 根据镜体信息设定有效区域 E,但也可以根据例如观察对象和观察方法由手术人员手动启动有效区域设定部 247 设定有效区域 E。

[0112] **【第 3 实施方式】**

[0113] 下面说明本发明第 3 实施方式的荧光内窥镜装置。

[0114] 如图 14 所示,本实施方式的荧光内窥镜装置 300 与第 1 实施方式的不同之处在于,图像处理部 340 具有存储观察模型(标准试样)Y 而取得的标准试样信息的信息存储部 371,有效区域设定部 347 根据标准试样信息设定有效区域。

[0115] 下面对与第 1 实施方式的荧光内窥镜装置 100 结构相同的部位赋予同一符号并省略说明。

[0116] 作为模型 Y 可使用产生大致在整个区域均匀强度的荧光的平板状的试样。例如图 15 所示,该模型 Y 在正面观察时取得的校正荧光图像的中心具有以亮度值 2000 显示的荧光强度。

[0117] 信息存储部 371 能够存储有效区域设定部 347 在模型 Y 的校正荧光图像设定的有效区域。例如图 16 所示,将由亮度值的误差量在 $\pm 10\%$ 的范围(以荧光强度在亮度值 1900 以上且 2100 以下显示的范围)、误差量从 -10 到 -20% 的范围(以荧光强度在亮度值 1800 以上且 1900 以下显示的范围)、误差量从 $+10$ 到 $+20\%$ 的范围(以荧光强度在亮度值 2100 以上且 2200 以下显示的范围)构成的区域作为图 17 所示的有效区域 E 存储。

[0118] 下面说明如上构成的本实施方式的荧光内窥镜装置 300 的作用。

[0119] 使用本实施方式的荧光内窥镜装置 300 观察活体体腔内的观察对象部位 X 时,若图像校正部 43 生成了观察对象部位 X 的校正荧光图像,则有效区域设定部 347 读取存储于信息存储部 371 的模型 Y 的有效区域 E,设定于观察对象部位 X 的校正荧光图像。

[0120] 在观察范围内产生均匀强度的荧光的模型 Y 的校正荧光图像中明显表现出观察距离和观察角度的影响导致的亮度值的误差,因此根据模型 Y 的校正荧光图像的亮度实测值能够对观察对象部位 X 的校正荧光图像设定精度较高的有效区域 E。由此能够取得观察距离和观察角度的影响导致的误差较少且精度较高的图像信息。

[0121] 本实施方式可如下变形。

[0122] 例如图 18 所示, 荧光内窥镜装置 300 可以具有从信息存储部 371 中选择任意有效区域 E 的选择部 373, 该信息存储部 371 中存储有形状不同的其他多个模型的有效区域 E。

[0123] 作为其他模型, 只要由发出在整个区域均匀强度的荧光的荧光体形成即可, 例如可举出图 19 所示的具有亮度值 2000 的荧光强度的管腔形状模型 Z。将镜体 2 插入该模型 Z 的中空内部以广角观察内壁时, 例如图 20 所示, 生成其周围环状部分相比中心部取得较高亮度值的校正荧光图像。

[0124] 该校正荧光图像由包含中心部以亮度值 1800 以下显示荧光强度的范围、在其周围以亮度值 1800 以上且 2200 以下显示荧光强度的范围、在上一范围周围以亮度值 2200 以上显示荧光强度的范围构成。此时例如图 21 所示, 可以将适于以广角观察食管和大肠内壁时的以亮度值 1800 以上且 2200 以下显示的环状区域设定为有效区域 E。

[0125] 以上, 在本变形例中, 预先将形状和荧光强度不同的多个模型 Y 的有效区域 E 存储于信息存储部 371, 通过选择部 373 的工作选择适于观察对象和观察方法的模型 Y 的有效区域 E, 并用于观察对象部位 X 的校正荧光图像, 从而能高精度地进行各种变动的观察。

[0126] **【第 4 实施方式】**

[0127] 下面说明本发明第 4 实施方式的荧光内窥镜装置。

[0128] 如图 22 所示, 本实施方式的荧光内窥镜装置 400 与第 1 实施方式的不同之处在于, 图像处理部 440 具有判别观察状况的状况判别部 481, 有效区域设定部 447 根据来自状况判别部 481 的指示设定有效区域 E。

[0129] 下面对与第 1 实施方式的荧光内窥镜装置 100 结构相同的部位赋予同一符号并省略说明。

[0130] 状况判定部 481 在图像生成部 41 生成的白色光图像中设定预定大小的状况判别区域。状况判别区域例如为从图像中心起以预定半径(预定像素数)形成的圆内。状况判定部 481 还判别状况判别区域内是否包含具有预定阈值以下的亮度值的区域。

[0131] 例如图 23 所示, 该状况判别部 481 在状况判别区域 C 内包含低于阈值的像素区域的情况下, 判别为以广角观察食管和大肠等管腔内的体腔壁, 而如图 24 所示, 在状况判别区域 C 内未包含低于阈值的像素区域的情况下, 判别为正面观察内壁等。状况判别部 481 判别的判别结果被输出到有效区域设定部 447。

[0132] 有效区域设定部 447 在从状况判别部 481 输入广角观察的判别结果时, 设定图 25 所示的除去了校正荧光图像的中心部的环状的有效区域 E。另外, 有效区域设定部 447 在从状况判别部 481 输入了正面观察的判别结果时, 设定图 26 所示的从校正荧光图像中心起由预定半径形成的圆形状的有效区域 E。

[0133] 根据如上构成的本实施方式的荧光内窥镜装置 400, 根据与状况判别部 481 的观察状况相应的判断结果改变有效区域 E 的形状, 从而在观察状况变化的情况下也能通过可靠性较高的有效区域 E 进行观察。

[0134] 以上参见附图详细叙述了本发明的实施方式, 具体构成不限于该实施方式, 还包含在不脱离本发明主旨的范围内的设计变更等。例如本发明不限于应用于上述实施方式和变形例的情况, 还可以用于将这些实施方式和变形例适当组合得到的实施方式中, 不做特别限定。

[0135] 符号说明

[0136] 10 光源 ;21、23 照射部 ;31 受光部 ;41 图像生成部(荧光图像取得部、参照图像取得部)、43 图像校正部(校正荧光图像生成部);45 区域提取部 ;47 有效区域设定部 ;51 显示部 ;202、202A、202B 镜体(内窥镜镜体) ;H 高亮度区域 ;E 有效区域

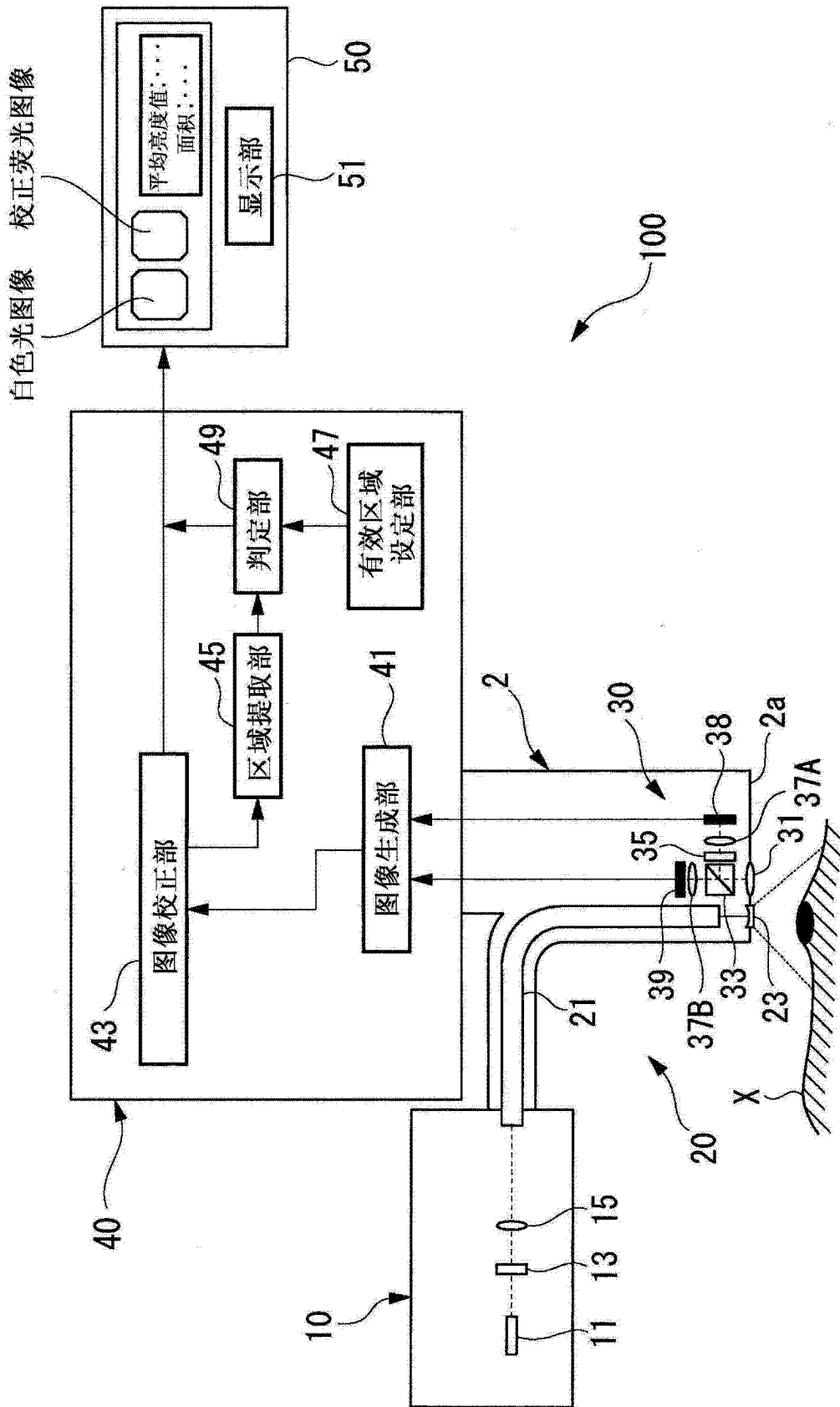


图 1

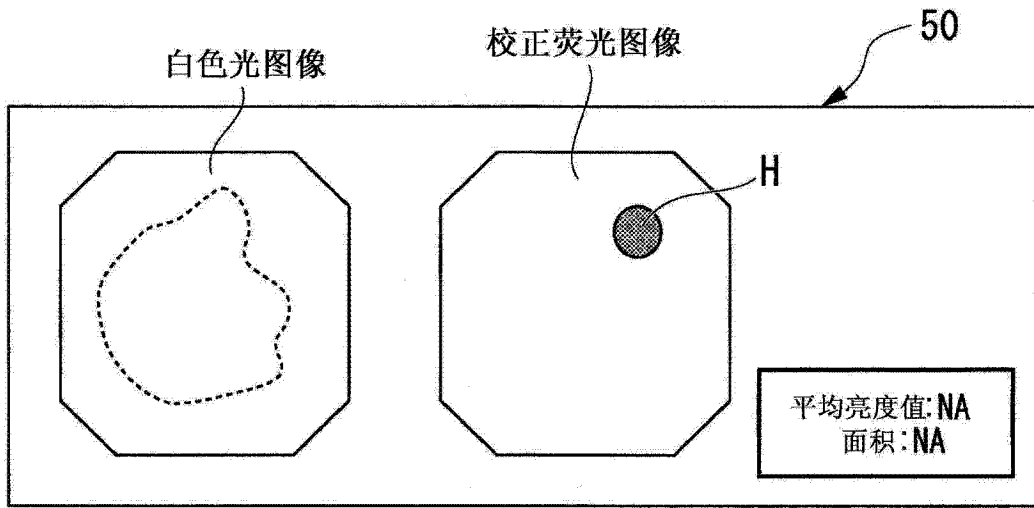


图 2

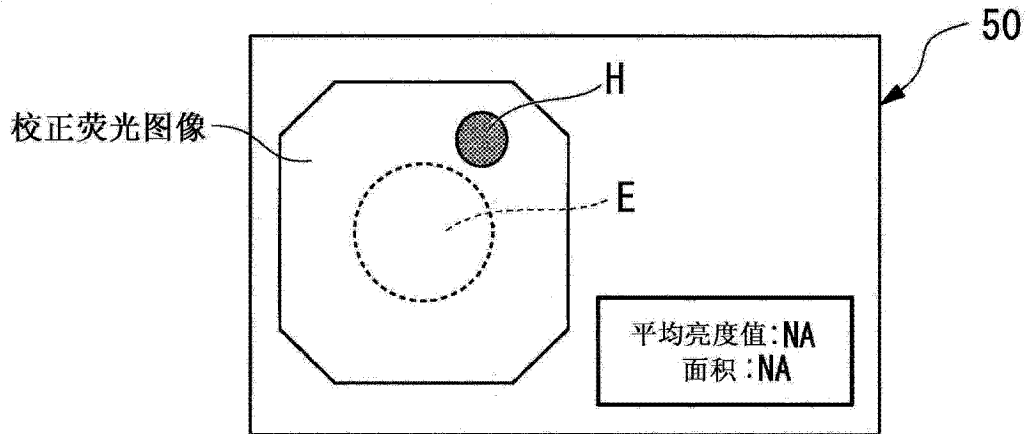


图 3

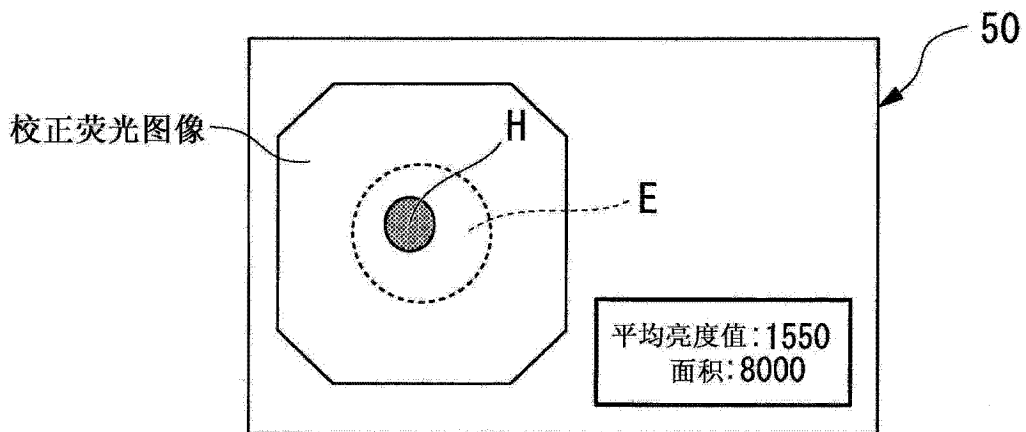


图 4

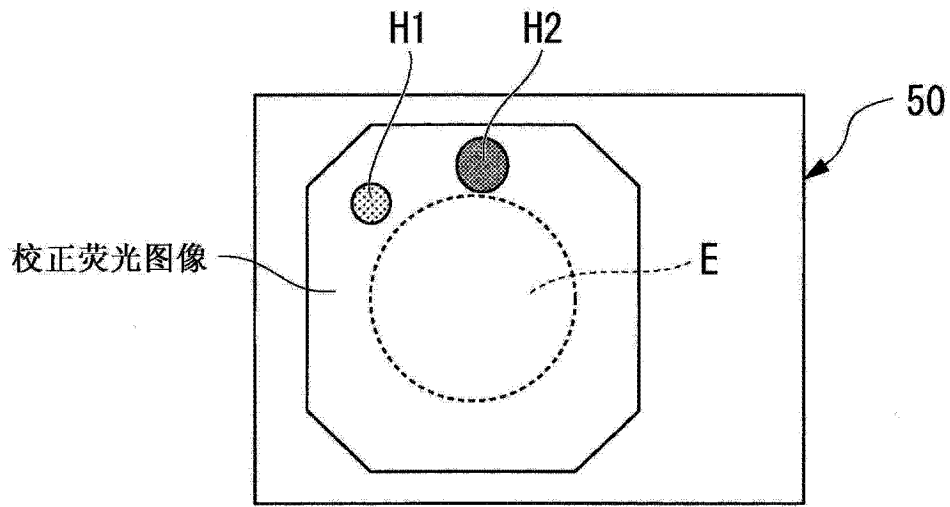


图 5

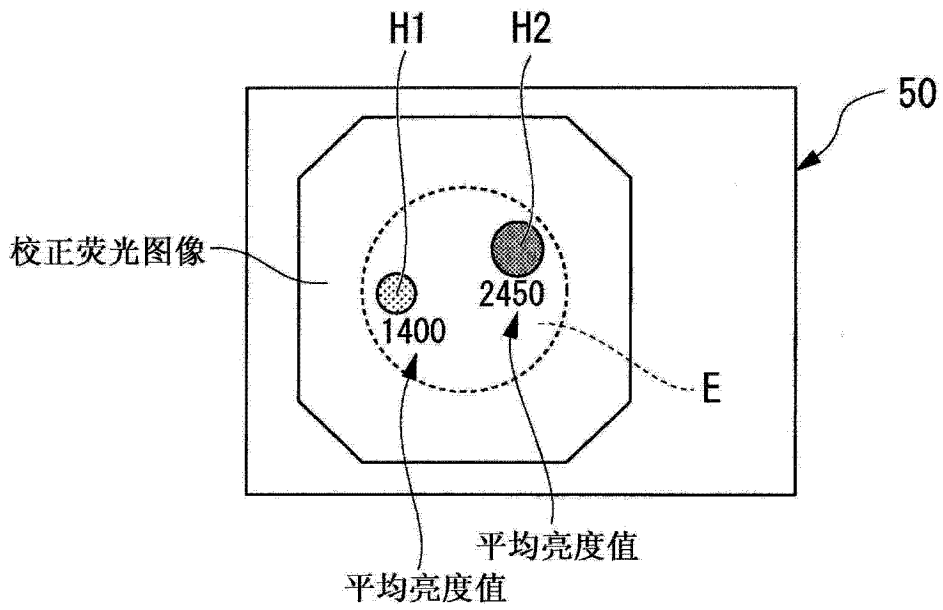


图 6

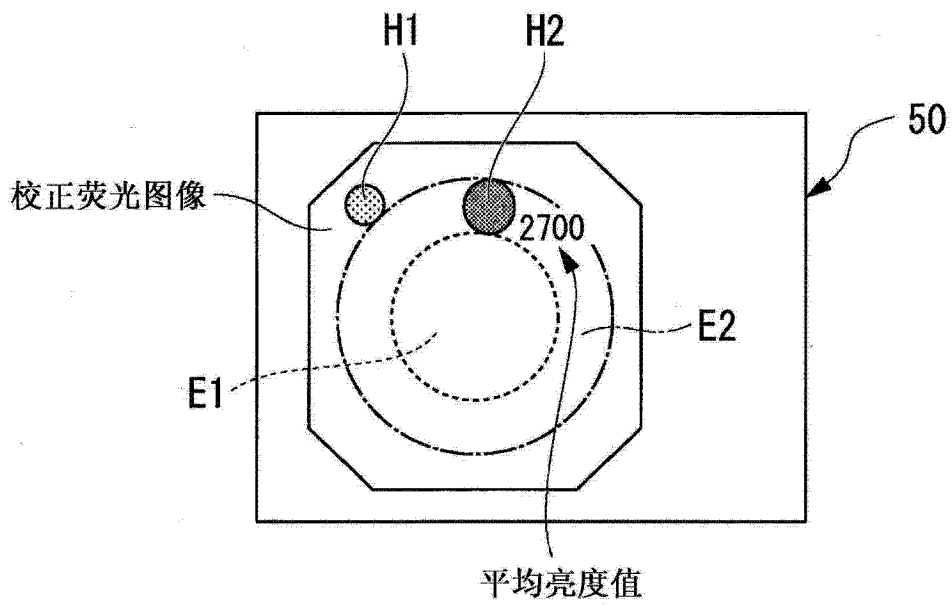


图 7

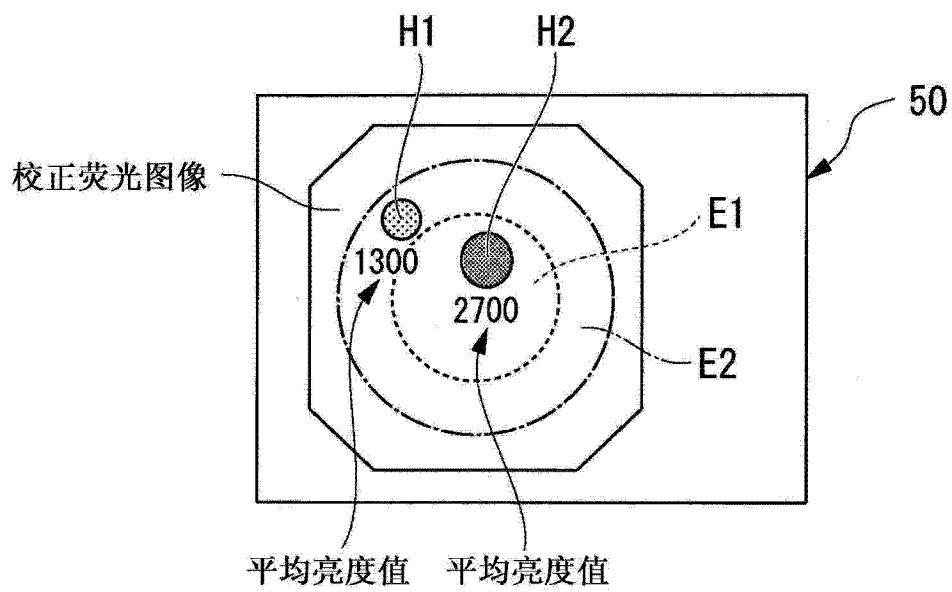


图 8

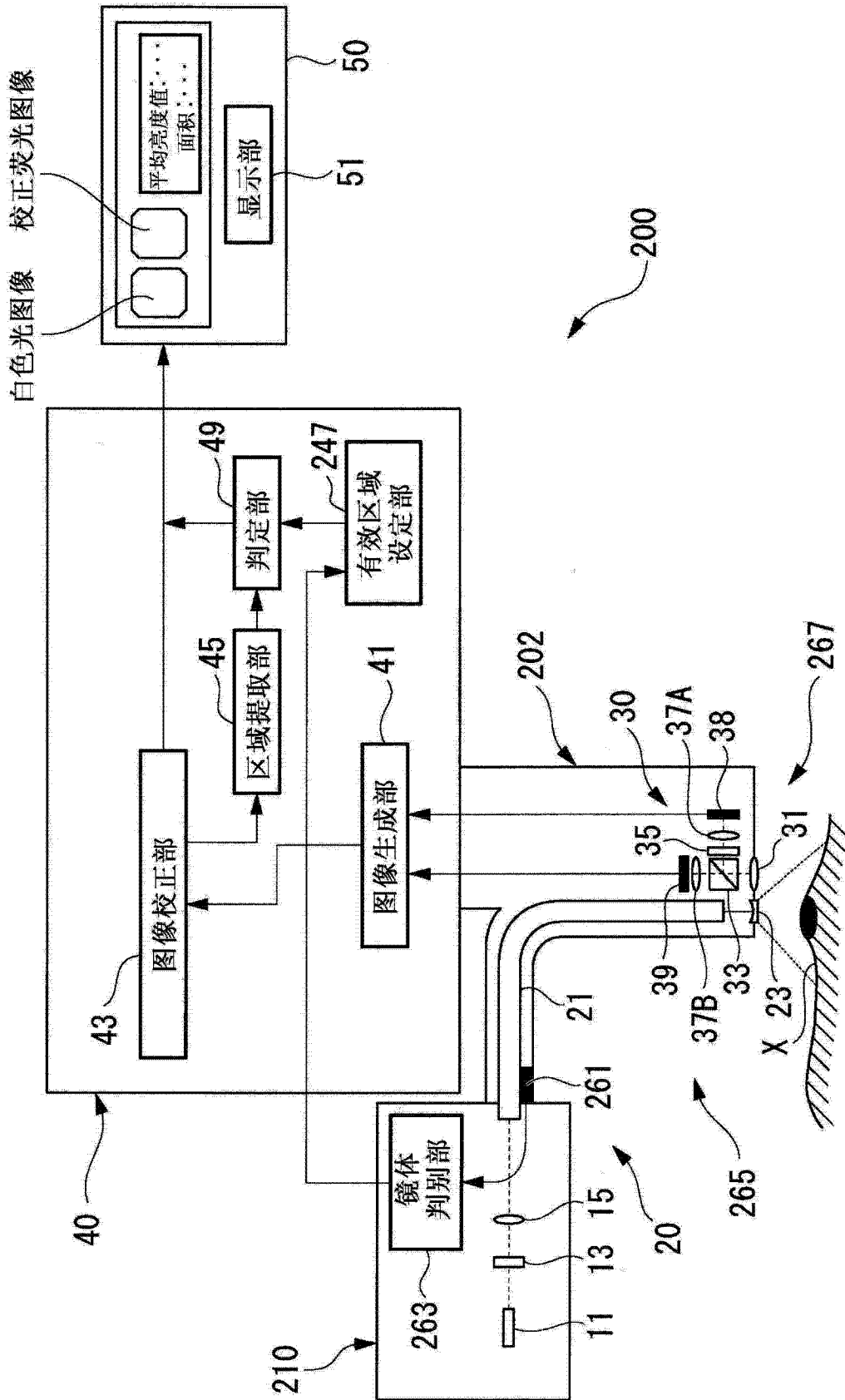


图 9

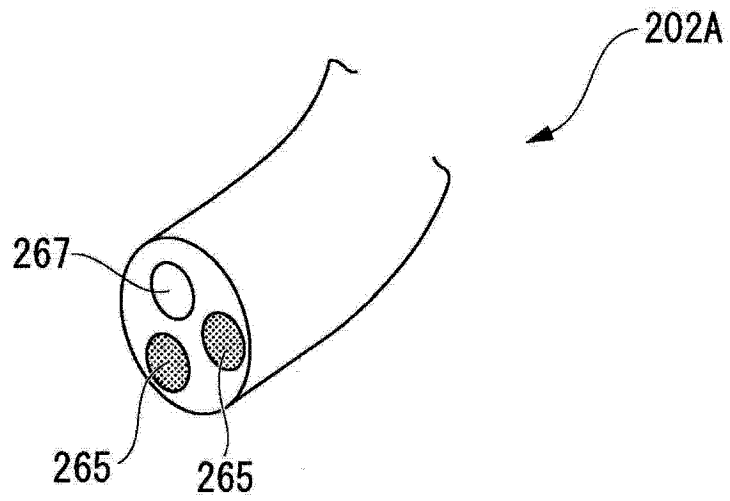


图 10

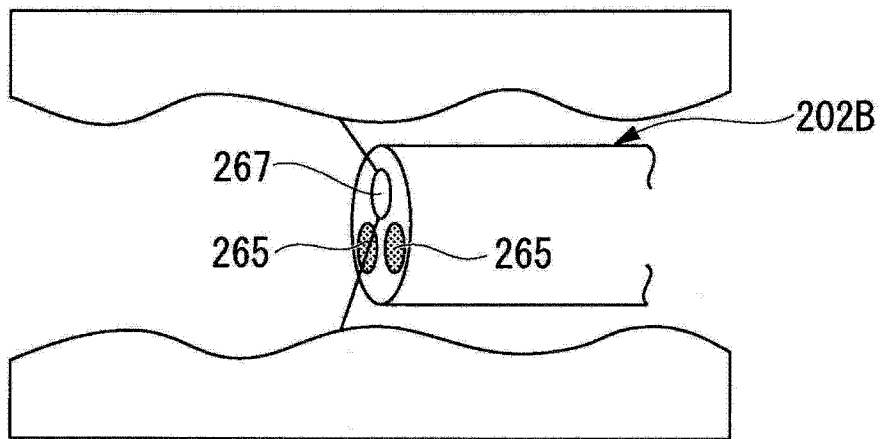


图 11

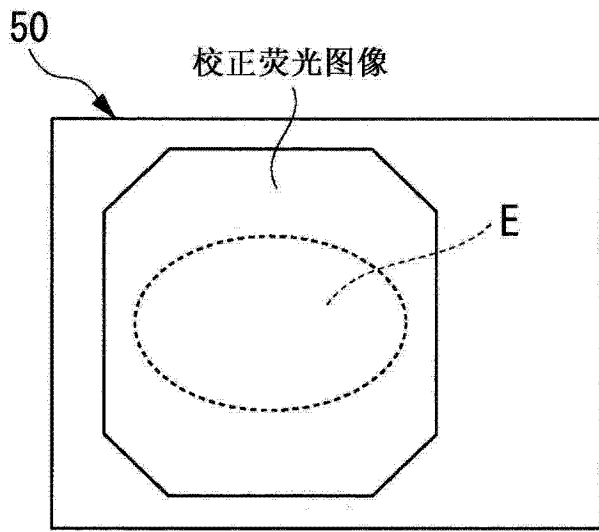


图 12

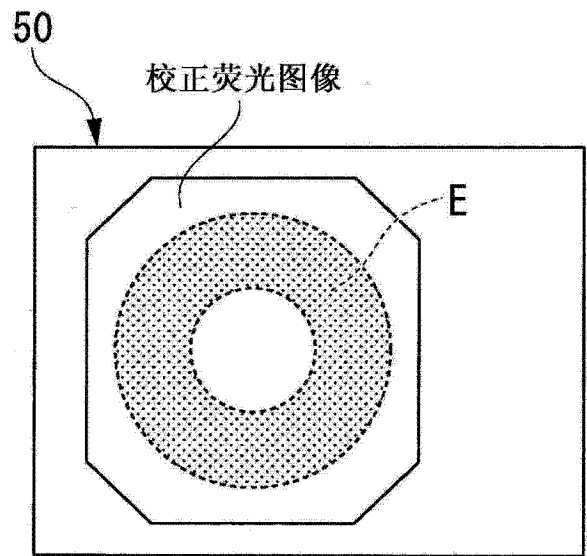


图 13

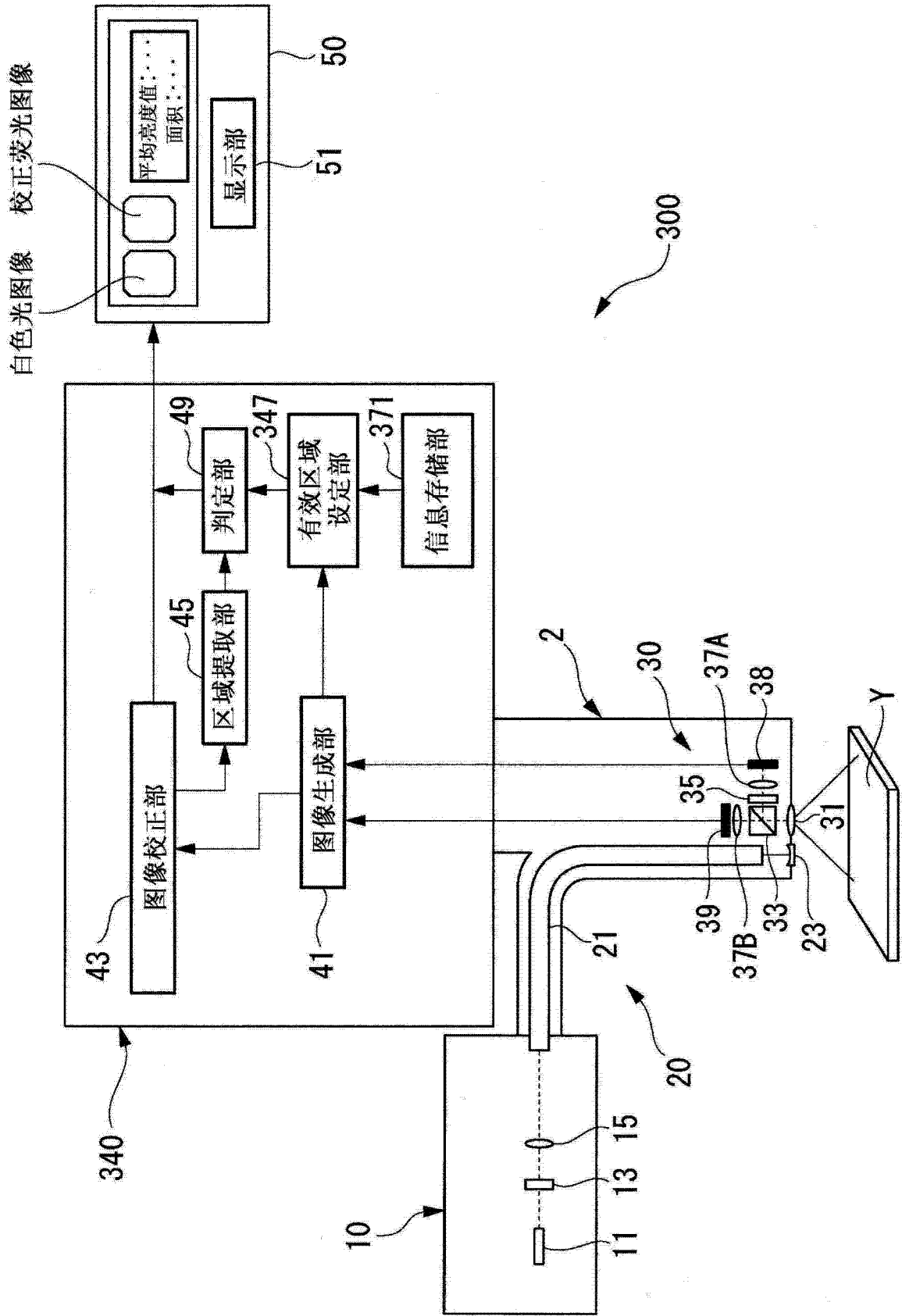


图 14

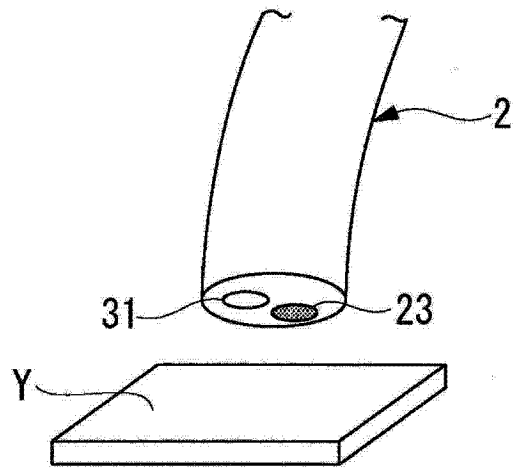


图 15

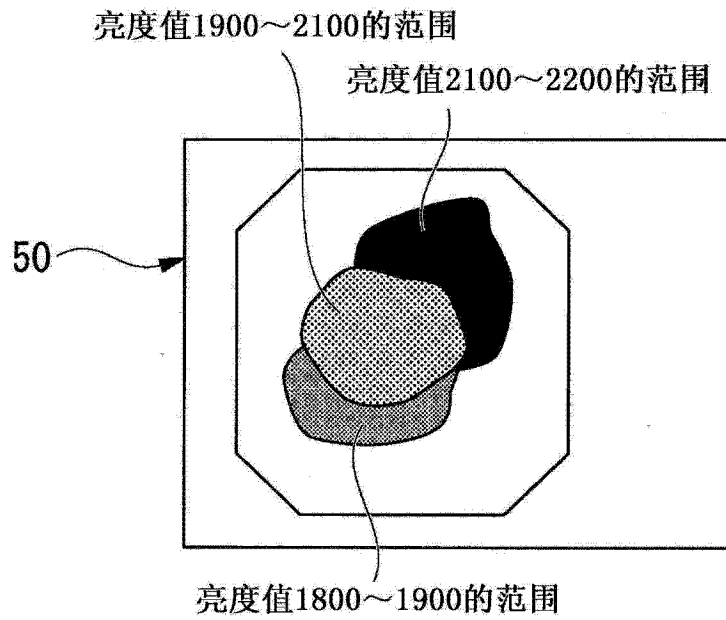


图 16

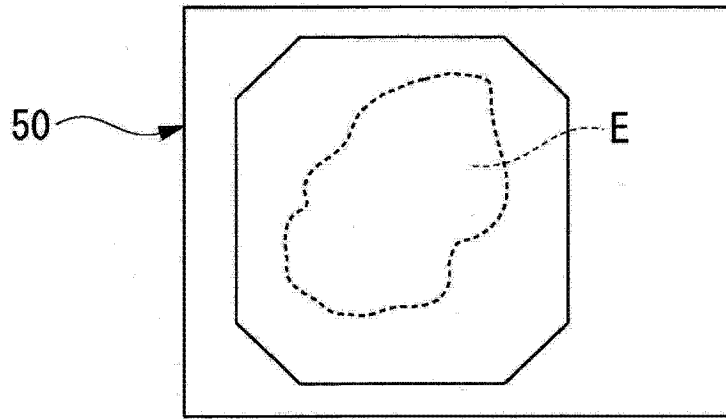


图 17

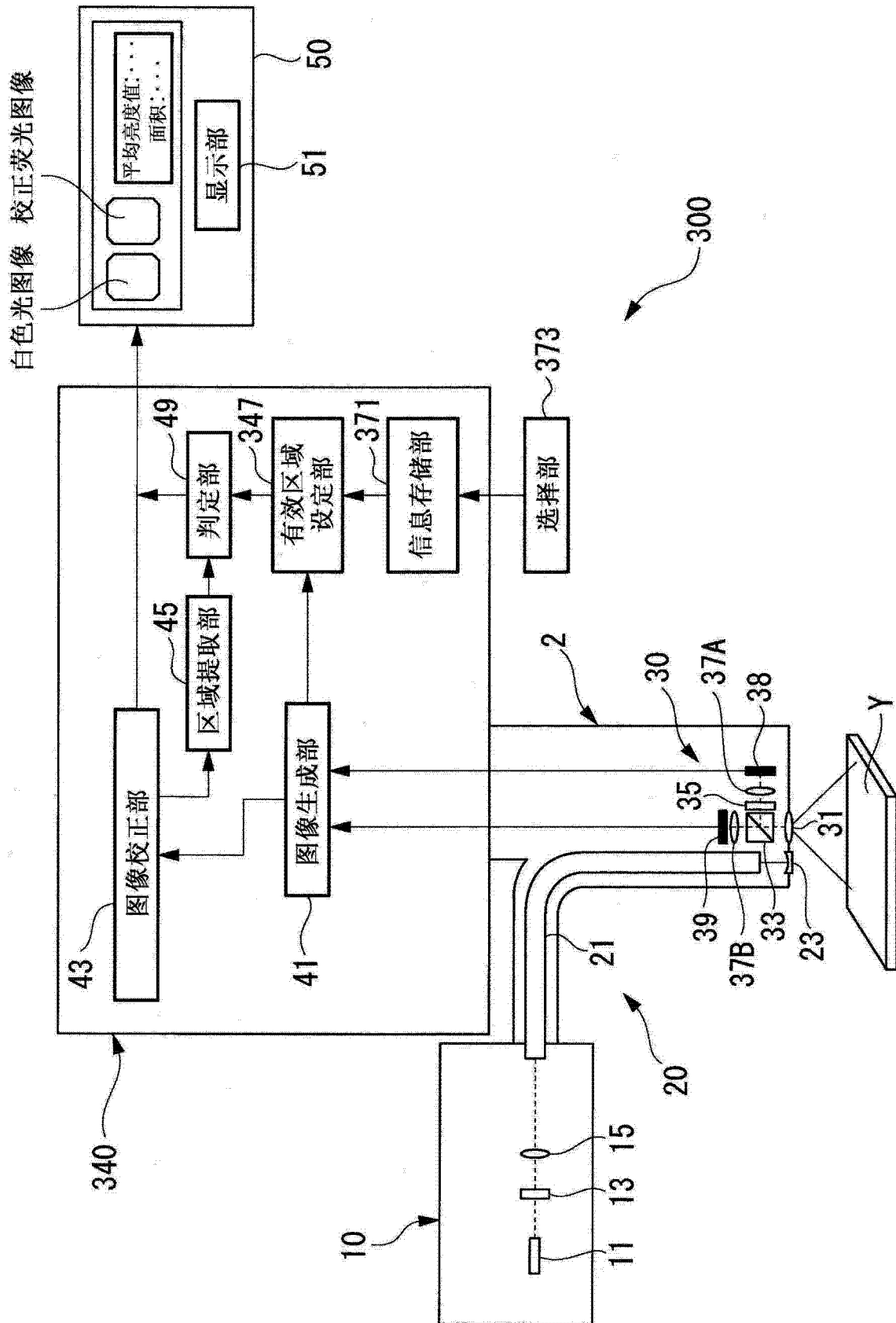


图 18

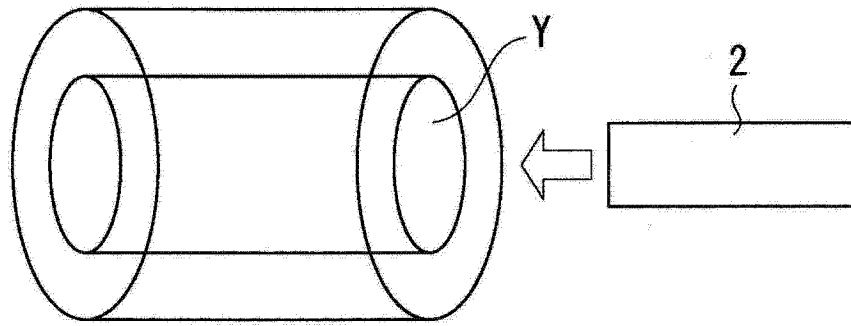


图 19

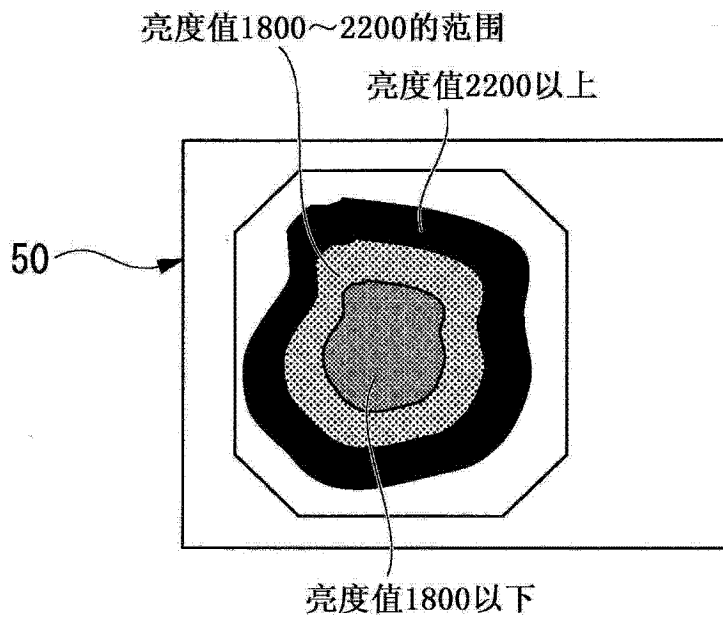


图 20

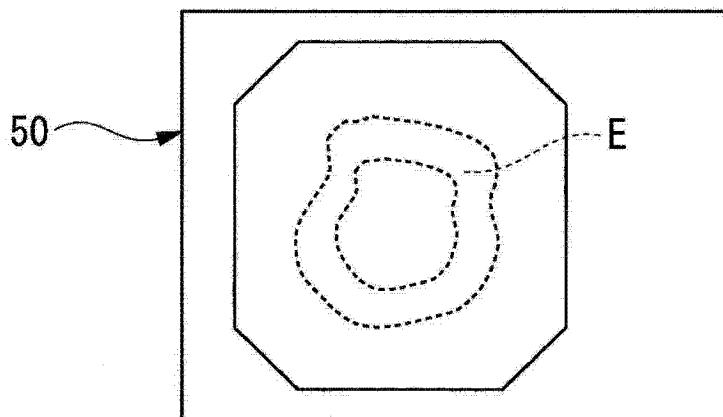


图 21

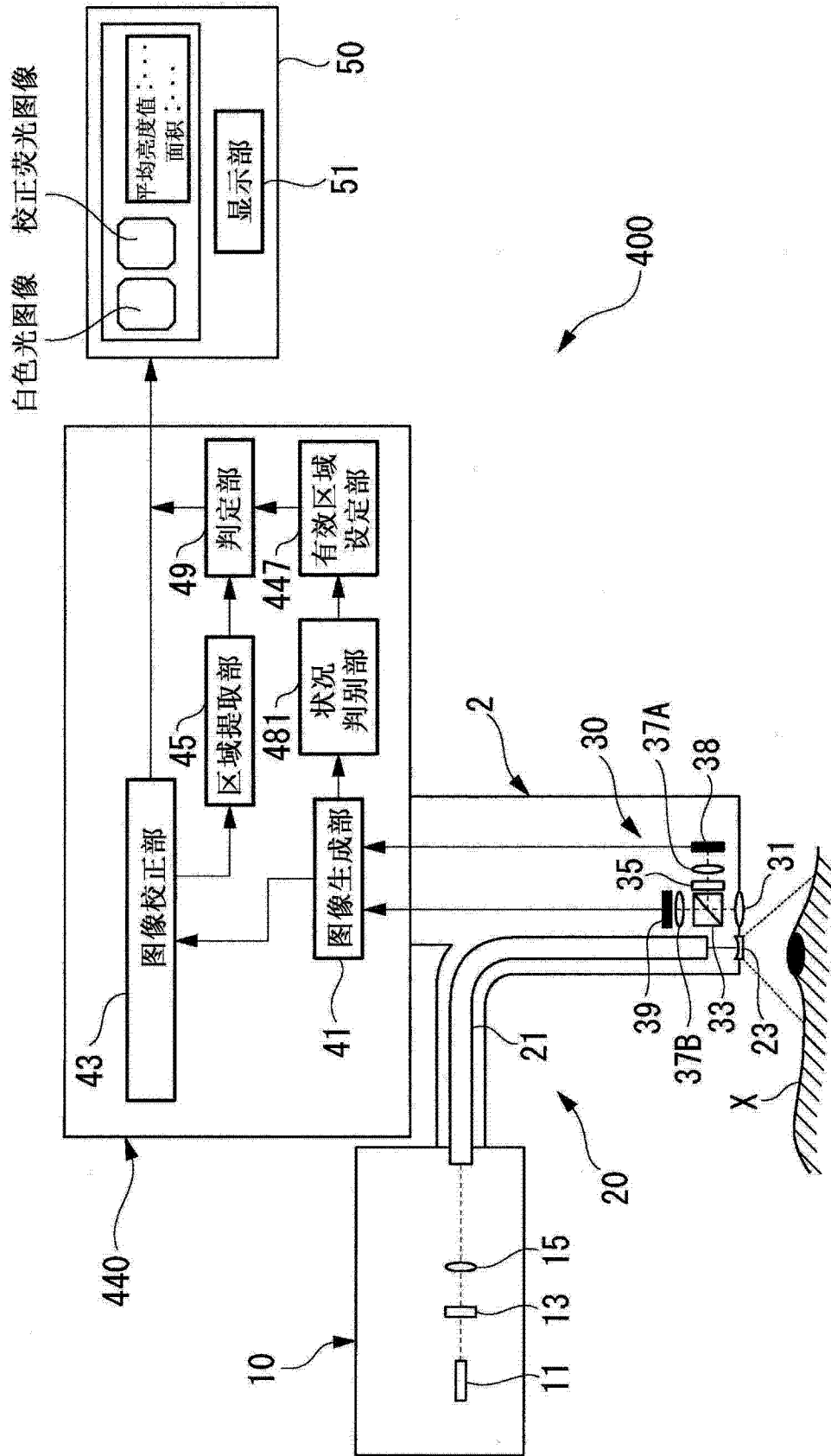


图 22

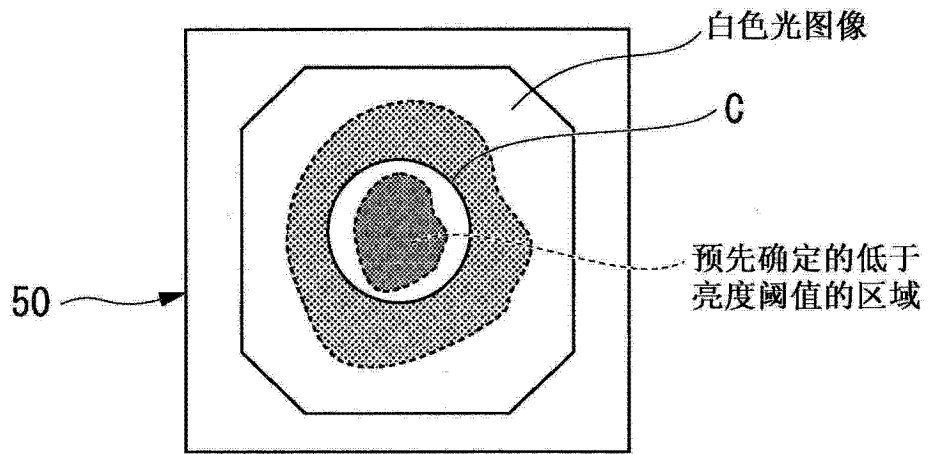


图 23

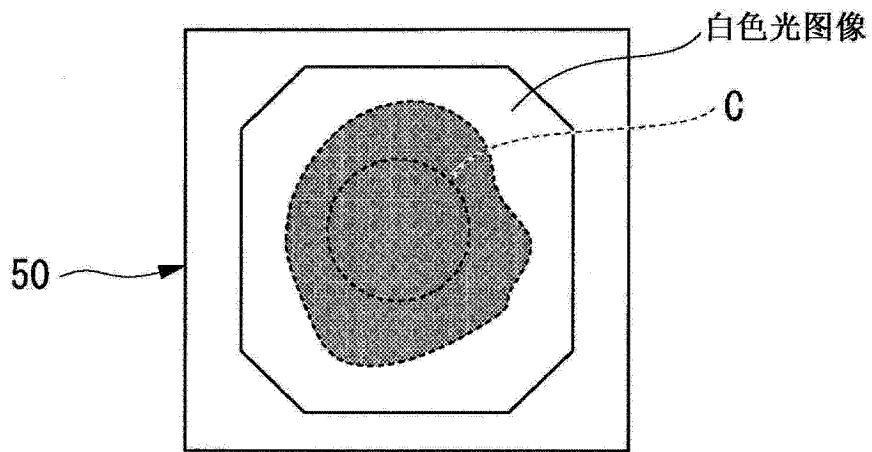


图 24

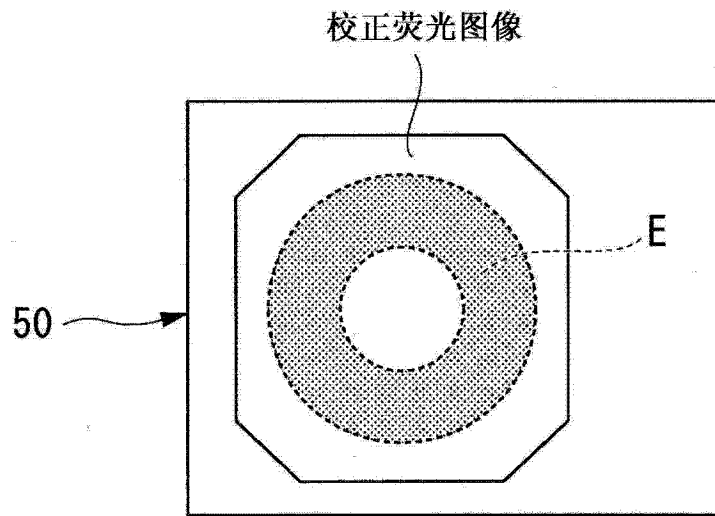


图 25

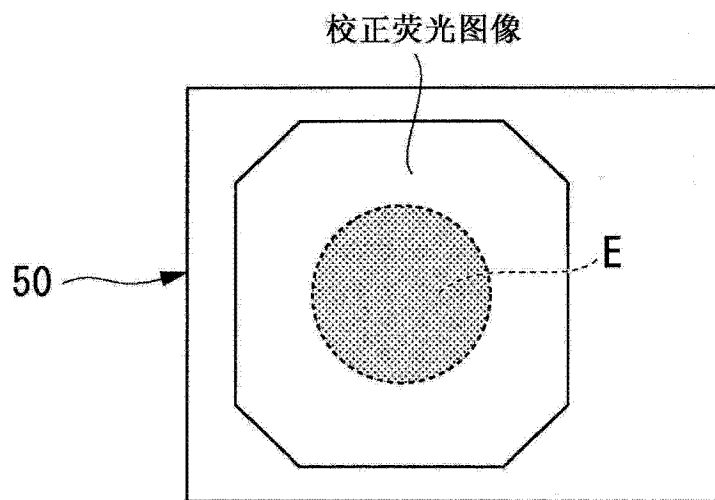


图 26

专利名称(译)	荧光内窥镜装置		
公开(公告)号	CN102753080B	公开(公告)日	2015-06-10
申请号	CN201180008622.3	申请日	2011-01-26
[标]申请(专利权)人(译)	奥林巴斯株式会社		
申请(专利权)人(译)	奥林巴斯株式会社		
当前申请(专利权)人(译)	奥林巴斯株式会社		
[标]发明人	石原康成		
发明人	石原康成		
IPC分类号	A61B1/00 A61B1/04 G01N21/64 H04N7/18		
CPC分类号	A61B1/043 A61B1/00009 A61B1/0005 A61B1/00186 A61B1/05 A61B1/0646 A61B5/0071 A61B5/0084 G01N21/274 G01N21/6456 G01N2021/6484		
代理人(译)	李辉		
审查员(译)	孙颖		
优先权	2010027885 2010-02-10 JP		
其他公开文献	CN102753080A		
外部链接	Espacenet SIPO		

摘要(译)

取得被摄体的定量信息。荧光内窥镜装置(100)具有：向观察对象部位(X)照射激励光和参照光的光源(10)；通过来自光源(10)的激励光的照射对在观察对象部位(X)产生的荧光进行摄影并取得荧光图像，或通过参照光的照射对从观察对象部位(X)返回的返回光进行摄影并取得参照图像的图像生成部(41)；使用图像生成部(41)取得的参照图像校正荧光图像，生成校正荧光图像的图像校正部(43)；设定图像校正部(43)生成的校正荧光图像的亮度值在预定误差范围内的有效区域的有效区域设定部(47)；提取出校正荧光图像的亮度值在预定阈值以上的高亮度区域的区域提取部(45)；以及以可识别出区域提取部(45)提取的高亮度区域是否存在于有效区域内的方式显示该高亮度区域的显示部(51)。

