



(12) 发明专利申请

(10) 申请公布号 CN 102727163 A

(43) 申请公布日 2012. 10. 17

(21) 申请号 201210046690. 5

(22) 申请日 2012. 02. 27

(30) 优先权数据

2011-074277 2011. 03. 30 JP

(71) 申请人 富士胶片株式会社

地址 日本国东京都

(72) 发明人 木村壮一郎

(74) 专利代理机构 中科专利商标代理有限责任

公司 11021

代理人 雒运朴

(51) Int. Cl.

A61B 1/05 (2006. 01)

A61B 1/005 (2006. 01)

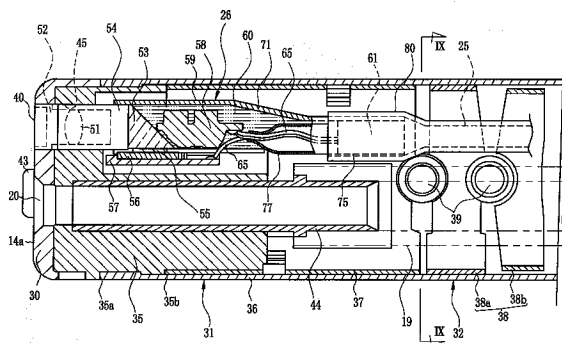
权利要求书 2 页 说明书 8 页 附图 9 页

(54) 发明名称

内窥镜及其摄像装置

(57) 摘要

本发明提供一种内窥镜及其摄像装置,防止在插入部的前端侧信号电缆对其它内置物产生干涉而断裂。加强框形成为 U 字形。将该加强框的前端固定于棱镜保持部件,将后端固定于信号电缆的外皮。将棱镜及子电路板收容于加强框内,并通过充填粘接剂固装。在加强框上形成缩颈部。缩颈部按照如下方式缩颈,随着朝后方,横截面的截面面积边向一侧靠拢边逐渐减小。该缩颈部使摄像透镜的光轴和信号电缆的中心轴成为偏移状态。该偏移状态防止信号电缆对其它内置物进行干涉。



1. 一种内窥镜用摄像装置,其特征在于,
具备:
透镜镜筒,其收纳摄像透镜;
固体摄像元件,其对由所述摄像透镜所成像的光学图像进行光电转换;
电路基板,其安装有所述固体摄像元件;
信号电缆,其具有多根原线及被覆该多根原线的外皮,且所述原线与所述电路基板电连接;
偏移部件,其使所述摄像透镜的光轴和所述信号电缆的中心轴成为偏移状态。
2. 如权利要求 1 所述的内窥镜用摄像装置,其特征在于,
具备用于保持所述透镜镜筒的保持部件。
3. 如权利要求 2 所述的内窥镜用摄像装置,其特征在于,
所述偏移部件为在底板部的两端连设侧板部,且以横截面为 U 字形的方式在上部形成有开口部的加强框,一端固定于内窥镜的前端硬质部,另一端固定于所述信号电缆的外皮。
4. 如权利要求 3 所述的内窥镜用摄像装置,其特征在于,
从所述开口部向所述加强框内充填使所述电缆原线一体化的粘接剂。
5. 如权利要求 2 ~ 4 中任一项所述的内窥镜用摄像装置,其特征在于,
所述加强框具有:缩颈部,其横截面的截面面积随着朝后方一边向一侧靠拢一边逐渐地减小;以及电缆固定部,其在该缩颈部的后端加入了所述信号电缆的外皮,通过所述缩颈部使所述摄像透镜的光轴和所述信号电缆的中心轴成为偏移状态。
6. 一种内窥镜,其具有插入体腔内的插入部和存在于该插入部的前端侧的前端硬质部,其特征在于,
具备:
透镜镜筒,其安装于所述前端硬质部内且收纳有摄像透镜;
固体摄像元件,其配置于所述前端硬质部内,对通过所述摄像透镜成像的光学图像进行光电转换;
电路基板,其安装有所述固体摄像元件;
信号电缆,其插通于所述插入部内,该信号电缆具有多根原线及被覆该多根原线的外皮,且所述各原线与所述电路基板电连接;
偏移部件,其使所述摄像透镜的光轴和所述信号电缆的中心轴成为偏移状态。
7. 如权利要求 6 所述的内窥镜,其特征在于,
在所述插入部插通有光导、钳子通道、送气管及送水管,
在所述前端硬质部的前表面设置有:配置于所述光导的前方的照明窗、与所述钳子通道连通的钳子出口、配置于所述透镜镜筒之前的观察窗、以及与所述送气管和送水管相连通的送气/送水喷嘴。
8. 如权利要求 7 所述的内窥镜,其特征在于,
所述偏移部件将所述信号电缆定位于所述钳子通道相对于所述前端硬质部的中心轴的对角位置。
9. 如权利要求 7 所述的内窥镜,其特征在于,
所述插入部接着所述前端硬质部具有弯曲部,该弯曲部通过连接销上下左右可弯曲地

连结有多个关节环。

10. 如权利要求 9 所述的内窥镜,其特征在于,

弯曲部的横截面相对于所述多个关节环的中心轴通过将点对称的一对连接销连接的假想线,以 90° 间隔被划分为第一~第四区域,在该第一区域配置有所述钳子通道,在第二区域配置有第一光导,在第三区域配置有所述信号电缆及第二光导,在第四区域配置有所述送气管和送水管。

11. 如权利要求 9 所述的内窥镜,其特征在于,

在所述第一区间配置有所述钳子通道,在第二区域配置有第一光导,在第三区域配置有所述信号电缆及所述送气管和送水管,在第四区域配置有第二光导。

内窥镜及其摄像装置

技术领域

[0001] 本发明涉及内窥镜及其摄像装置。

背景技术

[0002] 内窥镜具有插入被检体例如患者的体内的插入部和用于对该插入部进行操作的操作部。该插入部从前端按顺序划分为前端硬质部、弯曲部、挠性部。在前端硬质部的前表面设置有观察窗、照明窗、钳子出口、送气 / 送水喷嘴。在观察窗的背面配置有摄像装置,且在照明窗的背面配置有光导(ライトガイド)。弯曲部设为连结有多个关节环的构造,通过线式操作能够使前端硬质部朝向所期望的方向。挠性部为了使前端硬质部可到达所期望的观察部位,设为 1m ~ 2m 程度的长度。

[0003] 摄像装置具有由多个光学零件、例如透镜及棱镜等构成的光学系统、和将通过该光学系统成像的光学图像光电转换为摄像信号的 CCD 等固体摄像元件。固体摄像元件安装于电路基板上,或与电路板连接。在该电路基板的连接部连接有信号电缆。另外,在电路基板上安装有用于驱动固体摄像元件的电子零件。来自摄像装置的摄像信号经由电路板、信号电缆被送入与内窥镜连接的处理器装置。在该处理器装置对摄像信号进行图像处理,在监视器上显示观察部位的图像。

[0004] 作为将来自摄像装置的信号送入图像处理装置的信号电缆,可使用例如复合多芯电缆。该信号电缆由于遍及插入部的全长插通,所以每当插入部被缠绕或被弯曲时,都被强烈地推拉。因此,存在被焊接的信号电缆从电路基板的连接部剥离的情况。

[0005] 为了防止该信号电缆剥离而提出了各种提案。例如,在特开平 5-261064 号公报记载的内窥镜中,在柔性电路板的一端侧焊接有信号电缆,同时,以包围该被焊接的信号电缆的方式将柔性电路板折弯成 U 字形。而且,该折弯的部分的周围被密封带和绝缘带被覆,向折弯部分的空间充填环氧系粘接剂并固定为使其不变形。而且,柔性电路板经由按压板通过固定螺钉与连结筒固定。由此,即使信号电缆被强烈地推拉,柔性电路板也不会移动。另外,由于由信号电缆对柔性电路板施加的扭曲及倾斜的力也在柔性电路板被吸收,因此,扭曲等力不会传递给固体摄像元件及光学系统。

[0006] 在特开平 9-146011 号公报记载的摄像装置中,柔性电路板和信号电缆的连接部由密封材料覆盖固定。

[0007] 特开 2008-118568 号公报记载的摄像装置具备固体摄像元件及收容柔性电路板的电子零件的加强框,在该加强框的内侧充填有粘接剂。而且,用热收缩套管包覆焊接于柔性电路板上的信号电缆的前端部分和加强框,向该内侧充填粘接剂进行密封。

[0008] 在特开平 5-261064 号公报记载的摄像装置中,需要进行将电路板通过固定螺钉与连结筒固定的复杂的作业。在特开平 9-146011 号公报记载的摄像装置中,推拉信号电缆的力会传递给柔性电路板的连接部及柔性电路板。由此,对柔性电路板的连接部、及柔性电路板和固体摄像元件的连接部等作用力,其中,在弱的部位有可能产生剥离或破损。

[0009] 在特开 2008-118568 号记载的摄像装置中, 在将固体摄像元件收容于加强框的内部的关系方面, 加强框的尺寸受到固体摄像元件的尺寸的制约。对于内窥镜要求高画质化、细径化、热压应对 (オートクレーブ) 等, 随之, 固体摄像元件及其周边的零件也变得多样化且复杂化。若伴随在固体摄像元件及其周边零件执行的功能增加, 电子零件的安装空间变得大型化, 则收容它们的加强框也大型化。由此, 前端硬质部的直径变粗, 会增加患者的负担。

[0010] 上述的任何一种摄像装置, 由于没有限制前端硬质部内的信号电缆的位置, 因此, 若使插入部弯曲、或者在内窥镜的使用中对弯曲部弯曲操作, 则有可能在插入部的前端侧 (前端硬质部及弯曲部内) 产生管或光导等内置物的排列错乱及与内置物的干涉。该内置物的排列错乱及与内置物的干涉导致产生信号电缆的断裂及接合部的剥离, 从而使耐久性降低。

发明内容

[0011] 本发明的目的在于提供一种内窥镜及其摄像装置, 其能够抑制在插入部的前端侧内置物的排列错乱及与内置物的干涉, 且能够抑制信号电缆的断裂及在电路基板的连接部的剥离。

[0012] 本发明的另一目的在于提供一种内窥镜及其摄像装置, 其通过使前端硬质部的直径变细, 可减轻患者的负担。

[0013] 为了实现上述目的, 本发明提供一种内窥镜用摄像装置, 其具备: 收纳有摄像透镜的透镜镜筒、对通过摄像透镜成像的光学图像进行光电转换的固体摄像元件、安装有固体摄像元件的电路板、信号电缆、偏移部件。信号电缆具有多根原线及被覆其的外皮, 各原线与电路板电连接。偏移部件使摄像透镜的光轴与信号电缆的中心轴成为偏移状态。

[0014] 优选设置保持透镜镜筒的保持部件。作为偏移部件, 使用底板部的两端连设侧板部且以横截面为 U 字形的方式在上部形成有开口部的加强框。该加强框的一端固定于保持部件, 另一端固定于信号电缆的外皮。优选从开口部注入粘接剂, 通过向加强框内充填的粘接剂使电缆原线一体化。

[0015] 加强框具有横截面的截面面积随着朝后方边向一侧靠拢边逐渐地减小的缩颈部、和在该缩颈部的后端收容有信号电缆的外皮的电缆固定部。该缩颈部使摄像透镜的光轴和信号电缆的中心轴成为偏移状态。

[0016] 本发明提供一种内窥镜, 其具有插入体腔内的插入部、存在于该插入部的前端侧的前端硬质部、安装于前端硬质部内的透镜镜筒及固体摄像元件、安装有固体摄像元件的电路板、插通到插入部内的信号电缆、偏移部件。透镜镜筒收纳有摄像透镜。固体摄像元件对通过摄像透镜成像的光学图像进行光电转换。信号电缆具有多根原线及被覆其的外皮, 这些各原线与电路板电连接。偏移部件使摄像透镜的光轴和信号电缆的中心轴成为偏移状态。

[0017] 优选在插入部插通有光导、钳子通道、送气管及送水管。在前端硬质部的前表面设置有: 配置于光导的前方的照明窗、与钳子通道连通的钳子出口、配置于透镜镜筒的前表面的观察窗、与送气管及送水管连通的送气 / 送水喷嘴。

[0018] 优选偏移部件相对于前端硬质部的中心轴将信号电缆定位于钳子通道的对角位

置。

[0019] 优选插入部紧接着前端硬质部具有弯曲部,该弯曲部通过连接销可上下左右弯曲地连结有多个关节环。

[0020] 优选弯曲部的横截面相对于关节环的中心轴通过连接点对称的一对连接销的假想线以 90° 间隔被划分为第一~第四区域。优选在第一区域配置钳子通道,在第二区域配置第一光导,在第三区域配置信号电缆及第二光导,在第四区域配置送气管/送水管。

[0021] 另外,也可以使钳子通道位于第一区间,使第一光导位于第二区域,使信号电缆及送气管/送水管位于第三区域,使第二光导位于第四区域。

[0022] 根据本发明,由于通过偏移部件使信号电缆的中心轴相对于摄像透镜的光轴成为偏移状态,因此,在插入部的前端侧,信号电缆能够配置于不干涉其它内置物的位置。另外,除了不存在与其它部件的干涉之外,还能够抑制各内置物从规定的排列区域移动的排列错乱。因此,防止由其它部件的干涉及排列错乱引起的信号电缆的断裂及信号电缆的连接部的剥离,从而它们的耐久性提高。

[0023] 通过使用偏移部件使信号电缆相对于前端硬质部的中心轴定位于钳子通道的对角位置,从而即使弯曲部弯曲也能够起到偏移部件的偏移保持效果,从而抑制钳子通道与信号电缆的位置关系的失调。因此,能够减轻弯曲带来的信号电缆的压力,能够实现防止信号电缆的断裂及耐久性的提高。另外,通过基于偏移部件的各管的慢弯位置限制效果,成为在插入部的前端侧的各区域内对各管类的间隙进行确保的平衡性良好的配置。由此,也能够抑制由平衡不良引起的弯曲动作时的各管类的滑动阻抗的增加。

附图说明

[0024] 图 1 是表示本发明的电子内窥镜系统的立体图。

[0025] 图 2 是表示插入部的前端侧的剖面图。

[0026] 图 3 是表示插入部的前表面的主视图。

[0027] 图 4 是表示摄像装置的外观的立体图。

[0028] 图 5 是摄像装置的侧视图。

[0029] 图 6 是摄像装置的主视图。

[0030] 图 7 是表示加强框与信号电缆的固定的侧视图,使其局部成剖面。

[0031] 图 8 是加强框的立体图。

[0032] 图 9 是表示弯曲部的内置物的配置一个例子的剖面图。

[0033] 图 10 是表示另一实施方式的前表面的主视图。

[0034] 图 11 是表示弯曲部的内置物的配置另一个例子的剖面图。

[0035] 图 12 表示信号电缆的固定部的位置,(A) 表示固定部存在于前端硬质部内的例子,(B) 表示存在于弯曲部内的例子。

具体实施方式

[0036] 图 1 中,电子内窥镜系统 10 具备电子内窥镜 11、处理器装置 12、和光源装置 13。电子内窥镜 11 具有:插入被检体(例如患者)的内部的挠性插入部 14、连设于插入部 14 的基端部分的操作部 15、与处理器装置 12 及光源装置 13 连接连接器 16。通用线缆(ユニ

バーサルコード:universal cord)17 连接操作部 15 和连接器 16。

[0037] 在操作部 15 的前端侧设置有钳子口 18。在钳子口 18 插通电刀(電気メス)等处理工具(処置具)。钳子口 18 通过插入部 14 内的钳子通道 19(参照图 2),并与前端面 14a 的钳子出口 20(参照图 2 及图 3)连通。

[0038] 操作部 15 具备角型旋钮 21、送气/送水按钮 22、吸引按钮 23、释放按钮(リリースボタン)等各种操作部件。角型旋钮 21 通过旋转操作使插入部 14 的前端硬质部 31 在上下左右方向弯曲。送气/送水按钮 22 通过按压操作使空气或水从送气/送水喷嘴 43(参照图 3)喷出。吸引按钮 23 通过按压操作从钳子出口 20 吸引体内的液体或组织等被吸引物。释放按钮被按压时,将显示中的观察图像作为静止图像记录于监视器 27 上。

[0039] 处理器装置 12 与光源装置 13 电连接,统一控制电子内窥镜系统 10 的动作。处理器装置 12 经由通用线缆 17、插通于插入部 14 内的信号电缆(cable)25(参照图 2)对电子内窥镜 11 进行供电,并对搭载于前端硬质部 31 的摄像装置 26(参照图 2)的驱动进行控制。进而,处理器装置 12 经由信号电缆 25 接收来自摄像装置 26 的摄像信号,实施各种处理并生成图像数据。在处理器装置 12 上连接有监视器 27。监视器 27 基于来自处理器装置 12 的图像数据显示观察图像。

[0040] 插入部 14 从前表面 14a 按顺序划分为前端硬质部 31、弯曲部 32、及挠性部 33。如图 2 所示,前端硬质部 31 在硬质树脂制的前端部主体 35 上被覆有软质树脂制的前端盖 30。该前端部主体 35 和与该前端部主体 35 相接的弯曲部 32 的金属制前端筒 37,用软质树脂制的管 36 被覆。

[0041] 弯曲部 32 由前端筒 37、和通过连接销 39 将多个关节环 38a、38b、38c、…连接而成的关节环单元 38 构成,通过销结合部分在规定角度内旋转而进行弯曲(参照图 12)。在弯曲部 32 内,从操作部 15 的角型旋钮 21 插通有四根电线 34(参照图 9),这些电线 34 通过角型旋钮 21 的旋转操作被推拉。通过该推拉,弯曲部 32 向上下左右方向以任意角度弯曲。由此,前端硬质部 31 朝向体腔内的所期望的方向,能够通过摄像装置 26 对体腔内的观察部位进行摄像。挠性部 33 为连接操作部 15 与弯曲部 32 之间的部分。挠性部 33 为在细长的钢板的螺旋物上卷绕网,并在其上被覆软质树脂制的管 36 而成。

[0042] 前端部主体 35 由硬质树脂制的圆柱体构成,朝向后端在外周面按顺序形成有第一台阶部(段部)35a、第二台阶部 35b。在第二台阶部 35b 接合有弯曲部 32 的前端筒 37。另外,在第一台阶部 35a 接合有软质树脂制的管 36。该管 36 覆盖弯曲部 32 及挠性部 33,构成插入部 14 的外周表皮。

[0043] 如图 3 所示,在前表面 14a 上除设置有钳子出口 20 之外,还设置有观察窗 40,照明窗 41、42,以及送气/送水喷嘴 43。另外,根据需要,还可以设置喷水口或其它喷嘴等。如图 2 所示,以与钳子出口 20 连续的方式在前端部主体 35 安装有出口筒 44,在该后端部的外侧嵌有钳子通道 19。另外,在观察窗 40 的内部形成有摄像装置安装孔 45,经由该安装孔 45 安装摄像装置 26。

[0044] 如图 2、图 4、及图 5 所示,摄像装置 26 由镜筒 52、棱镜 53、棱镜保持部件 54、玻璃盖(カバーガラス)55、CCD56、主电路板 57、子电路板 58、加强框 59、密封树脂 60、信号电缆 25、信号电缆固定部 61 构成。镜筒 52 收纳有摄像透镜 51。该镜筒 52 和棱镜 53 通过棱镜保持部件 54 被一体保持。

[0045] 在棱镜 53 上隔着玻璃盖 55 固装有 CCD56。CCD56 安装于主电路基板 57 上。该 CCD56 经由棱镜 53 对通过摄像透镜 51 成像的光学图像进行光电转换。主电路基板 57 和子电路基板 58 经由连接线（未图示）连接，不能安装于主电路基板 57 的零件等安装于子电路基板 58。子电路基板 58 没有固定于棱镜保持部件 54。但是，也可以根据必要，通过定位焊或通过棱镜保持部件 54 夹持其侧缘部，由此将子电路基板 58 固定于棱镜保持部件 54 上。另外，如后面的说明，子电路基板 58 通过向加强框 59 内充填密封树脂 60，而通过该密封树脂 60 固定于加强框 59 内。

[0046] 如图 7 所示，作为信号电缆 25 使用多芯电缆。该信号电缆 25 由多根原线（素线）65、捆扎多根原线 65 的屏蔽线（未图示）、包覆屏蔽线的外皮 66 构成。而且，多根原线 65 和屏蔽线焊接于主电路基板 57 及子电路基板 58。另外，信号电缆 25 的各原线 65 与子电路基板 58 及主电路基板 57 分别连接，代替于此，也可以直接与其中一方连接。

[0047] 如图 8 所示，加强框 59 由底板部 59a 和连设于该两端的侧板部 59b、59c 构成，横截面形成为 U 字或通道形，在上部形成有开口部 59d。该加强框 59 被划分为收纳棱镜 53 及子电路基板 58 的加强框主体 70、接下来的缩颈（絞り）部 71、以及信号电缆安装部 72。而且，在一端侧的加强框主体 70 固装有棱镜保持部件 54，并在另一端侧的信号电缆安装部 72 固装有信号电缆 25 的外皮 25a。

[0048] 加强框主体 70 设为棱镜 53 及子电路基板 58 可收纳的横截面积，信号电缆安装部 72 设为可收纳信号电缆 25 的外皮 25a 的横截面积。因此，缩颈部 71 按照随着朝向信号电缆安装部 72 而横截面积向一侧靠拢并逐渐减小的方式紧缩。另外，如图 6 所示，通过该缩颈，摄像透镜 51 的光轴 CL1 和信号电缆 25 的中心轴 CL2 成为偏移状态。X 轴方向（水平线方向）的偏移量为 $0F_x$ ，Y 轴方向（垂直方向）的偏移量为 $0F_y$ 。信号电缆 25 的位置相对于摄像装置安装孔 45（参照图 2）错开这两个偏移量 $0F_x$ 、 $0F_y$ 的量。

[0049] X 轴方向的偏移量 $0F_x$ 、Y 轴方向的偏移量 $0F_y$ 可通过改变加强框 59 的缩颈部 71 的形状适当更换。由此，能够使信号电缆 25 相对于光轴 CL1 向含有 XY 轴的面内的任意位置错开配置。

[0050] 如图 8 所示，底板部 59a 朝向后方延伸设置，形成有比侧板部 59b、59c 向更后方突出的接合片 75。在该接合片 75 的后端两侧缘形成有卡止爪 76。

[0051] 图 7 所示，接合片 75 形成在与信号电缆 25 的外周下表面接触的状态下缠绕捆扎线 78a，使接合片 75 及信号电缆 25 一体化的绕组（糸卷）78。另外，在形成绕组 78 之前，按照覆盖原线 65 及屏蔽线的方式使外皮 66 被覆热收缩被覆管 77，以使信号电缆 25 的屏蔽线不与加强框 59 接触。而且，绕组 78 利用粘接剂 79 固接（固着）。在被覆管 77 和外皮 66 之间也涂布有粘接剂 79 并将它们一体化。通过这些绕组 78 及粘接剂 79 构成电缆固定部 61。通过该电缆固定部 61 提高信号电缆 25 和加强框 59 的结合强度。

[0052] 由于卡止爪 76 的前端面 76a 卡止于绕组 78 的后端，因此，通过弯曲部 32 的弯曲操作推拉信号电缆 25，即使该推力的力对该电缆固定部 61 起作用，由于通过卡止爪 76、绕组 78、粘接剂 79 提高结合强度，因此，信号电缆 25 也不会偏离加强框 59，能够抑制原线 65 的焊接连接部的剥离、破损等的产生。

[0053] 另外，按照覆盖将信号电缆 25 卷绕于接合片 75 上的绕组 78 和涂布于其上的粘接剂 79 的方式，被覆挠性的保护管 80。通过用该保护管 80 被覆电缆固定部 61，在通过弯曲

部 32 的弯曲操作而被折弯时,弯曲力不仅分散于信号电缆 25,而且还分散给保护管 80,因此,能够实现对信号电缆 25 的保护。

[0054] 如图 4 及图 6 所示,在棱镜保持框架 54 固定于加强框 59 时,在棱镜 53 的三面被底板部 59a 及侧板部 59b、59c 覆盖的状态下,棱镜 53、子电路基板 58 被收容于加强框 59 内。另外,在一方侧板部 59b 上形成有棱镜保持部件 54 的侧板部 54a 的前侧深入的卡止开口 85。该卡止开口 85 延伸至比侧板部 54a 更后方的位置,在它们之间形成有用于排出剩余粘接剂的间隙 85a。

[0055] 具有 CCD56 的主电路基板 57 按照覆盖开口部 59d(参照图 8)的方式配置于加强框 59 的外侧。这样,由于将主电路基板 57 配置于加强框 59 的外侧,因此,即使在更换为减小像素尺寸而高密度化的 CCD 的情况下,仅变更主电路基板,根据需要变更子电路基板,就能够轻松应对解像度的规格变更。而且,其它的镜筒 52、棱镜 53、棱镜保持部件 54、加强框 59 等构成部件无需变更,能够直接使用同一零件。其不会招致成本提高而能够进行 CCD 的更换。

[0056] 如图 2 所示,对于摄像装置 26 而言,棱镜保持部件 54 插入前端部主体 35 的摄像装置安装孔 45 内,并通过固定螺钉(未图示)固定。另外,如图 9 所示,在与两个照明窗 41、42 对应的位置分别安装有两根光导 87、88。另外,在送气/送水喷嘴 43 连接有送气管 89 及送水管 90。

[0057] 图 9 表示与弯曲部 32 的中心轴正交的横截面。该横截面能够通过两根假想线 91 以 90° 间隔划分为四个区域。假想线 91 为将相对于多个关节环 38 的中心轴在点对称的位置配置的一对连接销 39 连接的线,这两根假想线 91 在相邻的连接销 39 之间从中心轴方向观察以 90 度角度交差。在第一区间 92a 配置钳子通道 19。在第二区域 92b 配置第一光导 87。在第三区域 92c 配置信号电缆 25 及第二光导 88,在第四区域 92d 配置送气管 89 和送水管 90。

[0058] 通过弯曲部 32 的弯曲操作,作用于钳子通道 19 的横方向的力(横力)在通过角中心轴的对角方向增强。相对于角中心轴,在钳子通道 19 的大致对角位置配置信号电缆 25,而且相对于由弯曲部 32 的弯曲操作引起的钳子通道 19 的弯曲行为,在取得刚性平衡的位置配置有刚性相比于钳子通道 19 稍次(次に高い)的信号电缆 25。因此,能够相对于弯曲动作顺利地取得角弯曲一方的平衡。

[0059] 另外,通过作用于钳子通道 19 的横力,使其它管类对角移动的力起作用。与此相对,利用基于加强框 59 的缩颈部 71 的偏移量,弯曲部 32 内的各区间 92a ~ 92d 中,相对于第一区域 92a 的钳子通道 19 在对角位置的第三区域 92c 配置信号电缆 25。由此,相对于弯曲部 32 的弯曲的钳子通道 19 的位移,能够在因其位移的影响带来的位置的变化最小的对角位置配置信号电缆 25,能够相应地防止排列错乱。因此,对信号电缆 25 及光导 88 的损伤减少,能够抑制信号电缆自身的断裂等的产生。

[0060] 图 10 是相对于图 3 所示的内置物的配置例,将第一照明窗 41 和送气/送水喷嘴 43 的位置调换的图。在该情况下,如图 11 所示,通过积极地利用加强框 59 的缩颈部 71 的偏移量,在第一区间 92a 配置钳子通道 19,在第二区域 92b 配置第一光导 87。在第三区域 92c 配置信号电缆 25、送气管 89、送水管 90,在第四区域 92d 配置第二光导 88。

[0061] 在图 10 及图 11 的配置例中,与图 9 的配置例相同,能够获得减轻钳子通道 19 相

对于信号电缆 25 的应力（ストレス）的效果，信号电缆的耐久性提高。另外，摄像透镜 51 的光轴和信号电缆 25 的偏移配置不限于如图 9 及图 11 的配置。例如，也可以相对于弯曲部 32 的中心轴在钳子通道 19 的对角位置配置信号电缆 25 时，使信号电缆 25 进一步接近钳子通道 19。在该情况下，通过使钳子通道 19 与信号电缆 25 接近，实现挠性部 33 的细径化。

[0062] 如上，利用摄像装置 26 的加强框 59，进行弯曲部 32 内的信号电缆 25 和钳子通道 19 的定位，而且，其它光导 87、88 等内置物也获得该加强框 59 的慢弯（緩い）位置限制效果。由此，即使在弯曲部 32 弯曲的情况下，在电缆固定部 61 附近，也能够抑制管类越过销 39 在各区域移动的排列错乱的产生。另外，在越过销 39 时，没有使得管类因销 39 而受到压迫，能够抑制信号电缆的断线的产生。而且，利用基于加强框 59 的各管的慢弯位置限制效果，成为在各区域 92a ~ 92d 内确保各管类的间隙的平衡良好的配置，且也能够抑制因平衡不良引起的弯曲动作时的各管类的滑动阻力的增加。

[0063] 在本实施方式中，通过在棱镜 53 的后端侧即在配置于主电路基板 57 的下方的加强框 59 内设置子电路基板 58、较短地加工原线 65、或者将原线 65 折叠收纳于加强框 59 内等，能够使电缆固定部 61 和主电路基板 57 靠近。如图 12(A) 所示，其能够使摄像装置 26 的长度方向短小化 L1 的量。由此，在前端筒 37 内，能够使电缆固定部 61 位于比第一关节环 38a 更靠近前端侧。

[0064] 另一方面，如图 12(B) 所示，在电缆固定部 61 位于第一关节环 38a 之后的后端侧的情况下，电缆固定部 61 正后方的部分成为刚性变化点，担心其应力集中而断线。与此相对，通过设定为图 12(A) 的电缆固定位置，即使在弯曲部 32 例如最大限弯曲的情况下，在电缆固定部 61 的附近信号电缆 25 弯曲也减小。由此，信号电缆 25 描绘慢弯曲线而弯曲，另外，作用于电缆固定部 61 的折弯力变小。其结果是信号电缆的耐久性提高。

[0065] 而且，在图 12(B) 中，由于具有刚性的电缆固定部 61 位于第一关节环 38a 内，因此，有可能与其它光导等发生干涉。在本实施方式中，由于具有柔软性的信号电缆 25 位于第一关节环 38a 内，因此这些担心也消除。这样，即使在弯曲部 32 以相同的角度弯曲的情况下，通过在前后方向改变电缆固定部 61 的位置，能够降低作用于电缆固定部 61 的弯曲力、及消除对其它管类的破损的担心。

[0066] 另外，通过摄像装置 26 的短小化，能够将电缆固定部 61 配置于前端筒 37 内，因此，再加上加强框 59 的偏移作用的效果，能够进一步提高弯曲部 32 内的内置物的耐久性。另外，仅通过上述加强框 59 的偏移效果或前端筒 37 内的信号电缆 25 的配置，能够提高弯曲部 32 内的内置物的耐久性。因此，只要至少满足其一方，就能够实现本发明的课题。

[0067] 在上述实施方式中，向加强框 59 内充填粘接剂作为密封树脂 60。也可以代替该充填，通过在将粘接剂放入加强框 59 内的状态下设置棱镜保持部件 54、子电路基板 58 等，将各内置物密封在加强框 59 内。

[0068] 另外，在上述实施方式中，使用主电路基板和子电路基板，但也可以省掉子电路基板。在该情况下，使用一端侧安装有摄像元件，使另一端侧弯曲为 U 字形的弯曲电路基板。该弯曲电路基板可以为柔性电路基板或者也可以为硬质的电路基板。

[0069] 在上述实施方式中，采用将利用棱镜使光轴弯曲的摄像元件横放方式，但也可以省掉棱镜而将摄像元件纵放。另外，将构成信号电缆的多根原线用粘接剂固定一体化，但也

可以不将其一体化。另外,作为偏移部件的加强框设为导流槽(樋)状,但只要能够使透镜筒的光轴和信号电缆的中心轴偏移,则可以为筒状,也可以为板状。而且,固定偏移部件的对象物除镜筒之外,也可以为前端部主体。在该情况下,在前端部主体形成偏移部件的接收部,并对其嵌合偏移部件的前端部。

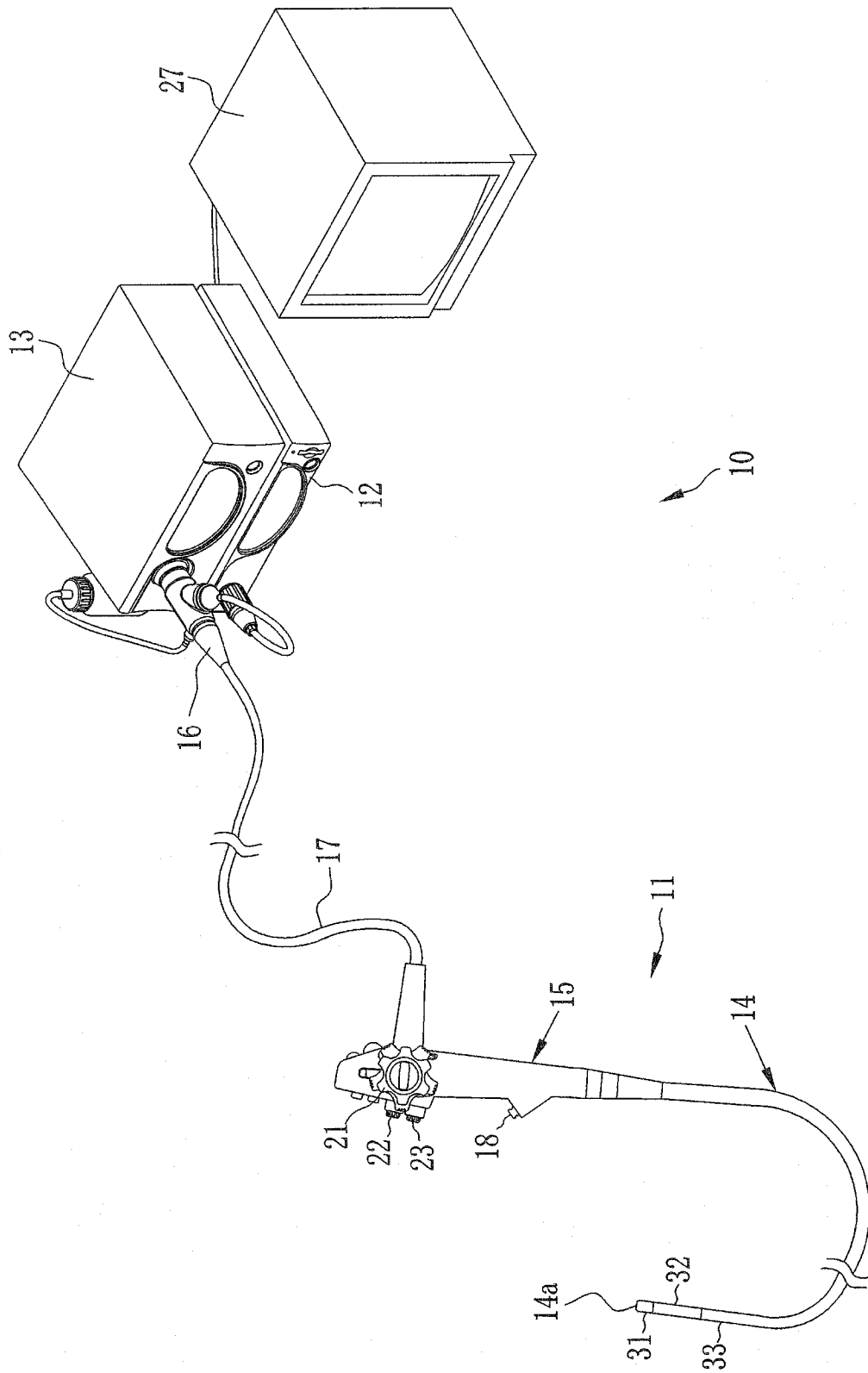


图 1

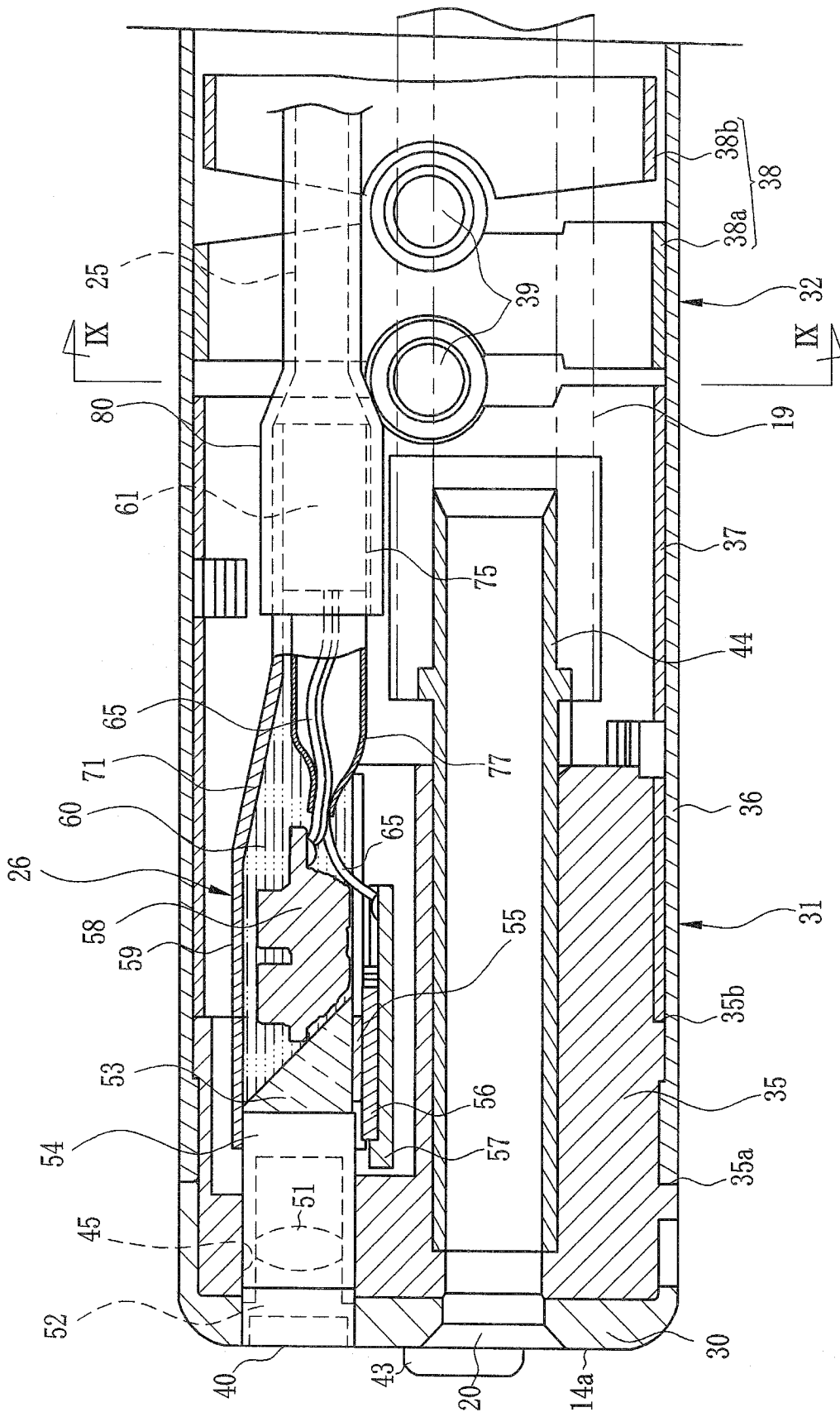


图 2

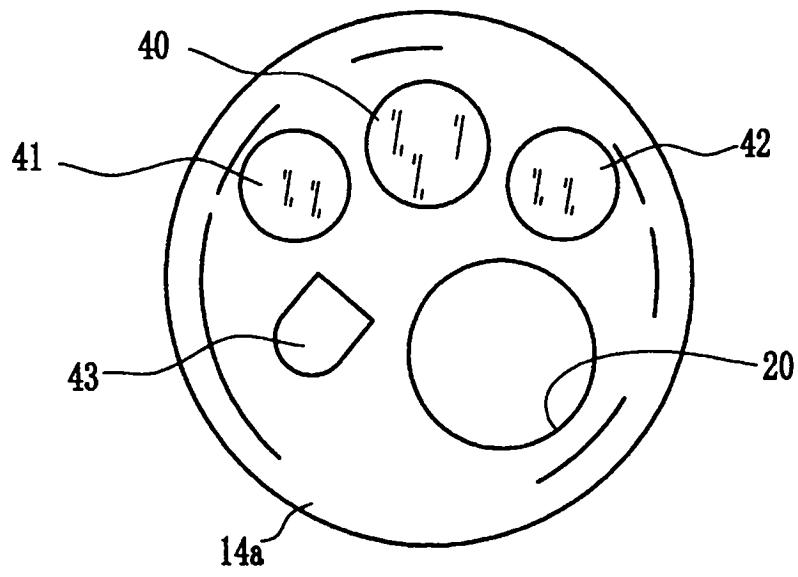


图 3

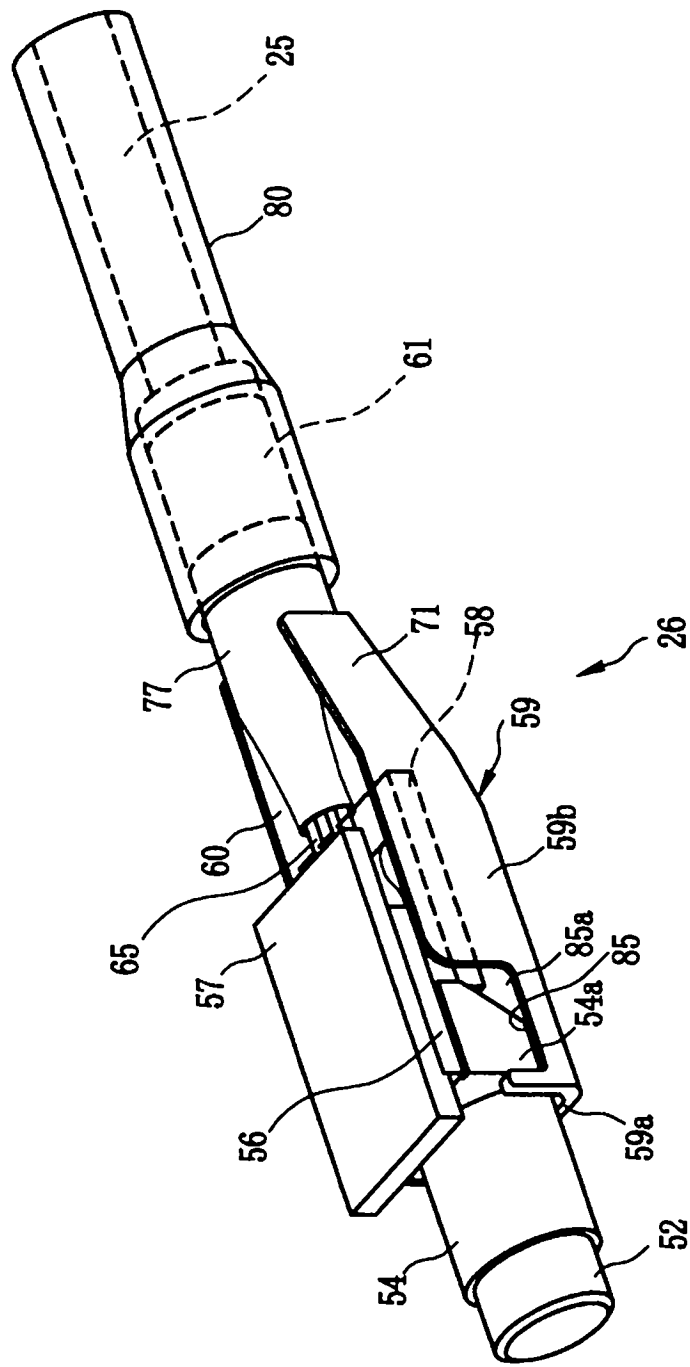


图 4

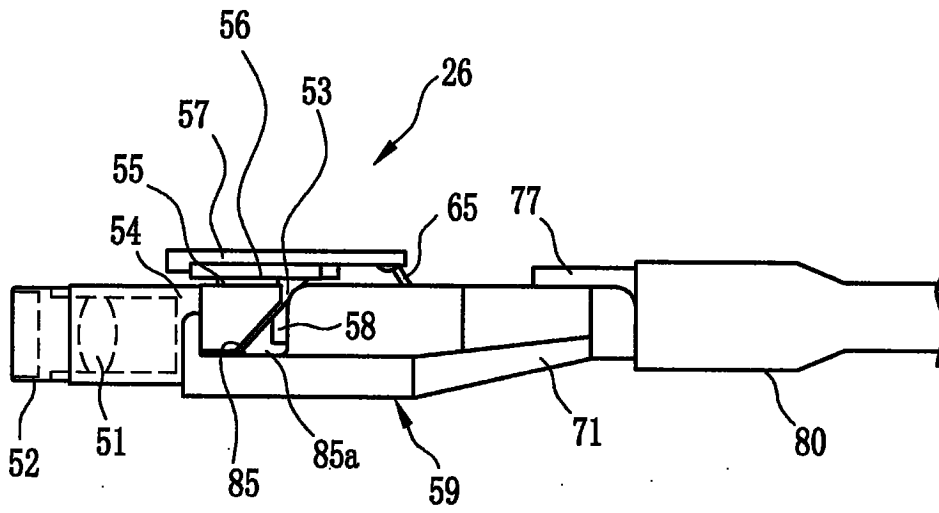


图 5

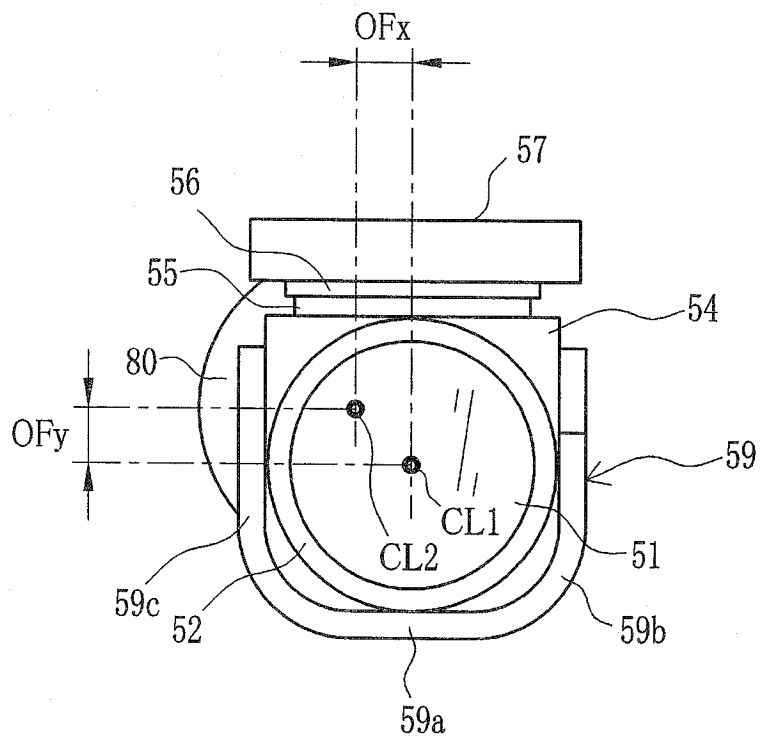


图 6

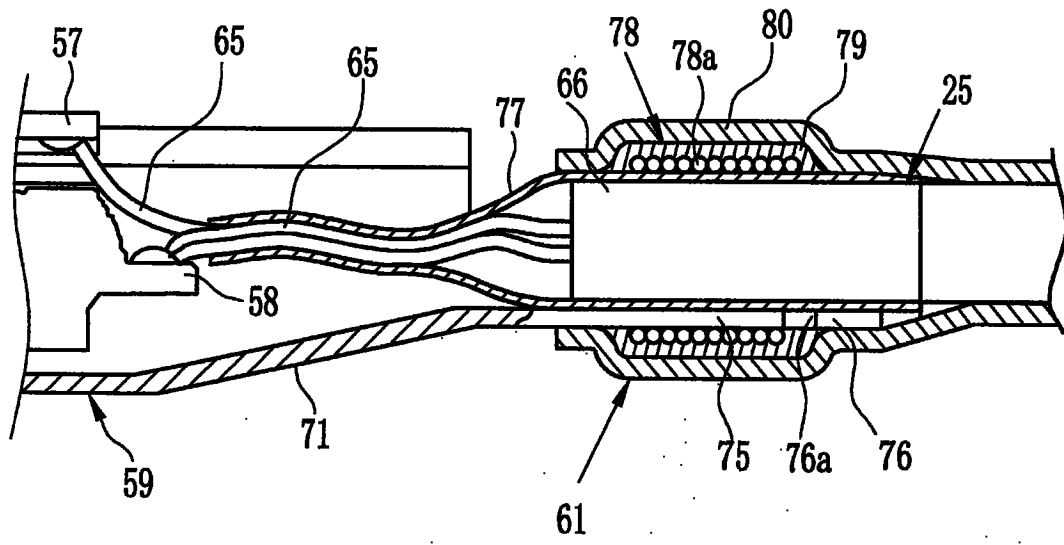


图 7

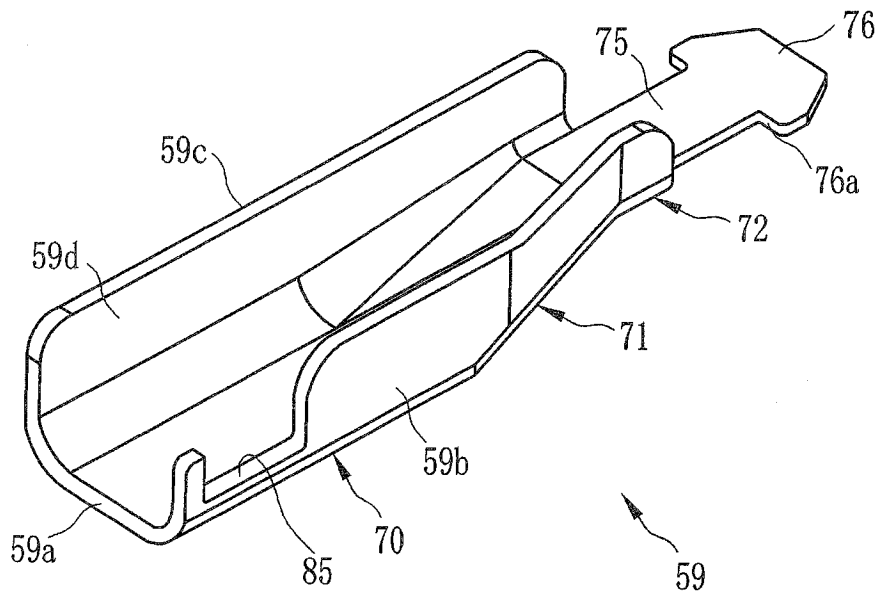


图 8

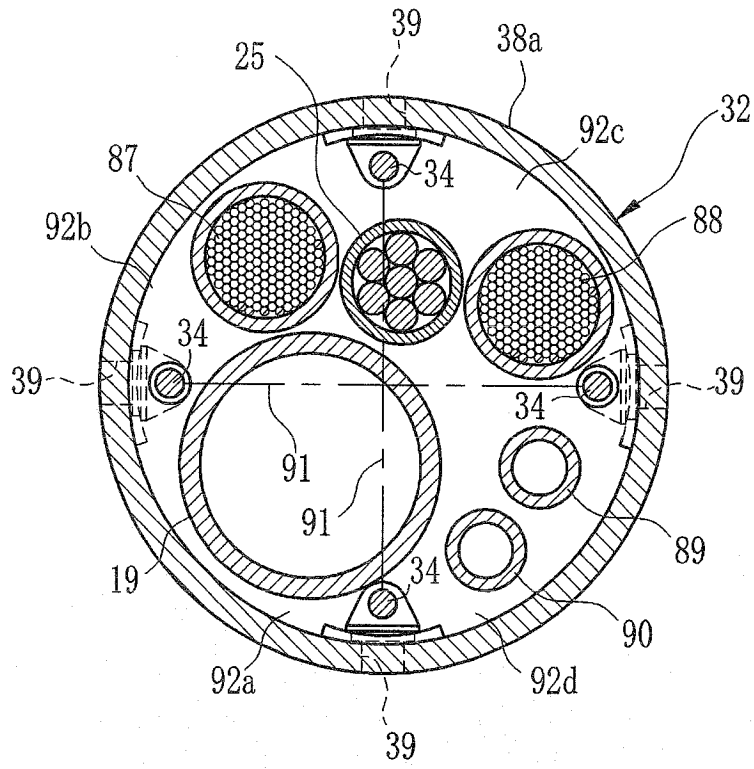


图 9

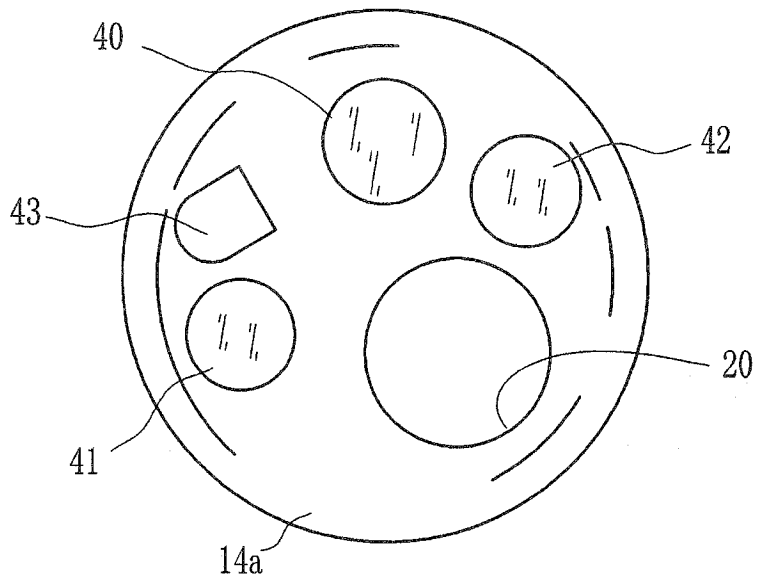


图 10

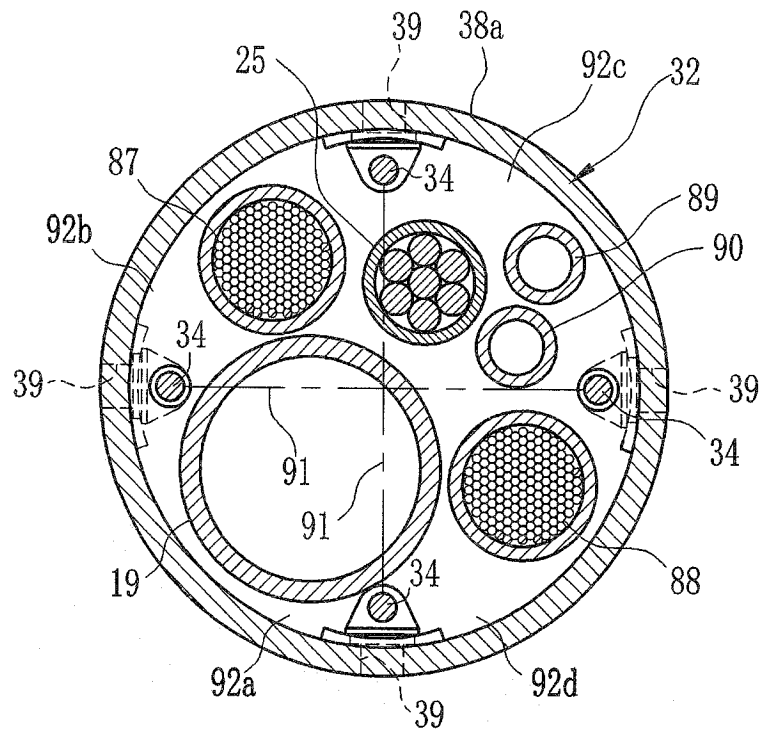


图 11

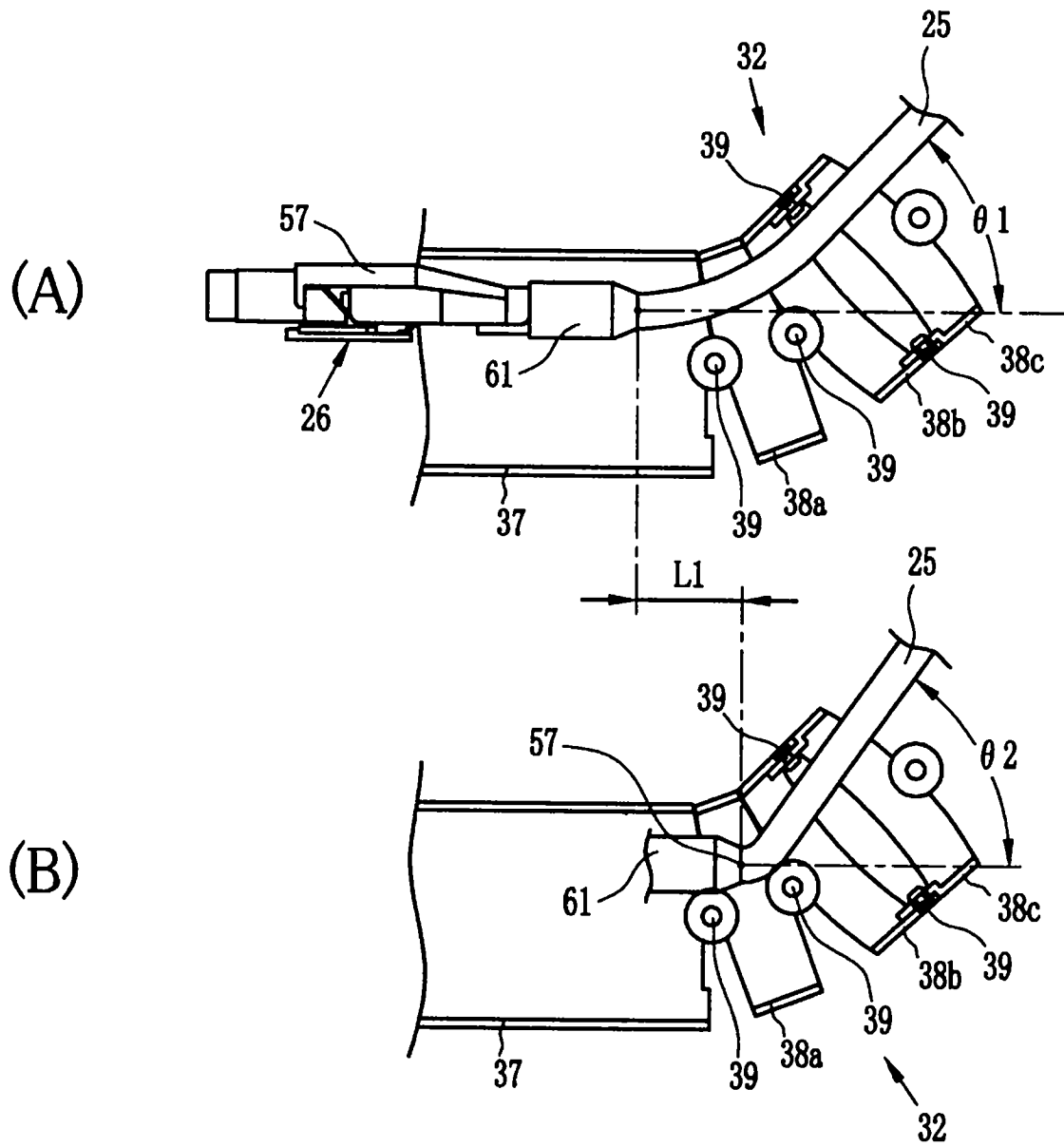


图 12

专利名称(译)	内窥镜及其摄像装置		
公开(公告)号	CN102727163A	公开(公告)日	2012-10-17
申请号	CN201210046690.5	申请日	2012-02-27
[标]申请(专利权)人(译)	富士胶片株式会社		
申请(专利权)人(译)	富士胶片株式会社		
当前申请(专利权)人(译)	富士胶片株式会社		
[标]发明人	木村壮一郎		
发明人	木村壮一郎		
IPC分类号	A61B1/05 A61B1/005		
优先权	2011074277 2011-03-30 JP		
其他公开文献	CN102727163B		
外部链接	Espacenet	SIPO	

摘要(译)

本发明提供一种内窥镜及其摄像装置，防止在插入部的前端侧信号电缆对其它内置物产生干涉而断裂。加强框形成为U字形。将该加强框的前端固定于棱镜保持部件，将后端固定于信号电缆的外皮。将棱镜及子电路板收容于加强框内，并通过充填粘接剂固装。在加强框上形成缩颈部。缩颈部按照如下方式缩颈，随着朝后方，横截面的截面面积边向一侧靠拢边逐渐减小。该缩颈部使摄像透镜的光轴和信号电缆的中心轴成为偏移状态。该偏移状态防止信号电缆对其它内置物进行干涉。

