



(12) 发明专利申请

(10) 申请公布号 CN 102458290 A

(43) 申请公布日 2012. 05. 16

(21) 申请号 201080026107. 3

(51) Int. Cl.

(22) 申请日 2010. 03. 26

A61B 18/14 (2006. 01)

(30) 优先权数据

A61B 17/3203 (2006. 01)

102009017636. 5 2009. 04. 16 DE

A61B 17/00 (2006. 01)

(85) PCT申请进入国家阶段日

2011. 12. 13

(86) PCT申请的申请数据

PCT/EP2010/001942 2010. 03. 26

(87) PCT申请的公布数据

W02010/118818 DE 2010. 10. 21

(71) 申请人 厄比电子医学有限责任公司

地址 德国蒂宾根

(72) 发明人 D. 卡魏

(74) 专利代理机构 中国专利代理(香港)有限公司

司 72001

代理人 李永波 杨国治

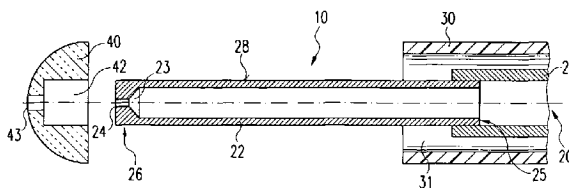
权利要求书 1 页 说明书 5 页 附图 4 页

(54) 发明名称

内窥镜的外科仪器

(57) 摘要

披露一种内窥镜的外科仪器,其具有包括液体束机构的管区段,管区段带有在远端的喷嘴且带有电极机构,喷嘴用于借助液体进行剖开和/或无针注射,电极机构用于切割组织和/或组织凝固。为了实现改善的操作性,提出,管区段形成电极机构,在管区段的远端装设有绝缘机构,使得组织仅与管区段的圆周区域导电地接触,而不与管区段的远端导电地接触。



1. 一种内窥镜的外科仪器,包括

液体束机构(20)和电极机构(28),该液体束机构带有管区段(22),管区段在远端(26)带有喷嘴(23),喷嘴用于借助液体进行剖开和/或无针注射,电极机构用于借助 HF 电流实现切割组织和/或组织凝固,

其特征在于,

管区段(22)形成电极机构(28),在管区段(22)的远端(26)装设有绝缘机构(40),使得组织仅与管区段(22)的圆周区域(28)导电地接触,而不与管区段的远端(26)导电地接触。

2. 如权利要求1所述的内窥镜的外科仪器,其特征在于,绝缘机构(40)被构造成用于解剖组织的机械的解剖机构。

3. 如前述权利要求中任一项所述的内窥镜的外科仪器,其特征在于,设置有用于把惰性气体引导至组织的管路(31)。

4. 如前述权利要求中任一项特别是权利要求3所述的内窥镜的外科仪器,其特征在于,电极机构具有边棱状或尖端状的缩聚部件(27),用于增大由电极机构(28)充电而产生的场强。

5. 如前述权利要求中任一项所述的内窥镜的外科仪器,其特征在于电绝缘的包套机构(30),该包套机构包围电极机构(28),且可移动地布置,使得电极机构(28)可移回到包套机构(30)中,或者从包套机构中移出。

6. 如前述权利要求中任一项特别是权利要求5所述的内窥镜的外科仪器,其特征在于止挡机构(33、34),所述止挡机构经过装设,使得拉回或移出可受到所述止挡机构(33、34)的限制。

7. 如前述权利要求中任一项特别是权利要求6所述的内窥镜的外科仪器,其特征在于,所述止挡机构(33、34)可调节。

8. 如前述权利要求中任一项所述的内窥镜的外科仪器,其特征在于,液体束机构(20)包括用于输送液体和 HF 电流的导电的管路区段(21),该管路区段与管区段(22)密封地且导电地连接。

9. 如前述权利要求中任一项所述的内窥镜的外科仪器,其特征在于,管区段(22)由熔点高于约 2000°C 的材料优选钨制成。

10. 如前述权利要求中任一项所述的内窥镜的外科仪器,其特征在于,管区段(22)采用粉末喷射成型方法尤其由钨制得。

11. 如前述权利要求中任一项所述的内窥镜的外科仪器,其特征在于,绝缘机构(40)采用粉末喷射成型方法尤其由陶瓷、特别是二氧化锆、氧化铝、氧化钇或其混合物制成,或者由其金属组分源自组 IV B (Ti 及以上)或 III A (Al 及以上)的陶瓷制成。

12. 一种用于制造内窥镜的外科仪器的方法,该外科仪器包括液体束机构,该液体束机构带有管区段和电极机构,管区段在远端带有喷嘴,喷嘴用于借助液体进行剖开和/或无针注射,电极机构用于借助 HF 电流实现切割组织和/或组织凝固,

其特征在于,

将绝缘机构构造成陶瓷,其中把预先成型的基体施加到管区段的远端上,且至少在某些区段包围该管区段,然后经过烧结,使得通过陶瓷的收缩来确保牢固地置于管区段上。

## 内窥镜的外科仪器

[0001] 本发明一种根据权利要求 1 的前序部分的内窥镜的外科仪器。

[0002] 这里尤其涉及一种内窥镜的组合作的外科仪器,用于水束外科和高频外科,特别是用于内窥镜的黏膜提升和切除。

[0003] 胃肠道中的局限在黏膜上的大面积肿瘤应尽可能在接受治疗中且尽可能彻底地进行切除。为此通常采用套扎技术或带帽技术,其中单独根据套扎直径或带帽直径来实现不同大小的基本上圆形的切割。直径大于 8cm 的大面积肿瘤只能在部分步骤中去除。

[0004] 为了实施这种彻底的手术,在 DE 10 2005 038 694 A1 中提出了一种内窥镜的仪器,其将用于水束外科术的装置与用于高频外科术的装置组合成一个统一的操作机构。这样就提供了一种多功能仪器,其将水束外科术的优点与高频外科术的优点结合起来。该仪器能实现配给地在黏膜下注射 NaCl 溶液,以便使得黏膜与肌肉剥离。此外使用这种仪器能利用流体束实现分离。为了分离黏膜下层,使用用于高频外科术的装置。因而利用同一个仪器能相继地实施两个工作步骤,而无需更换仪器。已知仪器的结构规定了两个从仪器近端伸展到远端的通道,确切地说,为用于切割流体的第一通道和可移动地容有高频外科术仪器的第二通道。两个通道被一个共同的保护套包套,由此形成一个单元。第一通道的远端具有喷嘴,以便能够使得流体束以足够的速度 / 能量喷出,以便能实现所述切割作用。

[0005] 已知仪器的缺点是,在手术期间必须利用两个在远端突伸的不同的仪器来工作,这些仪器尽管组合地存在于一个组合仪器中,却仍需要外科医生分别予以充分注意。此外,已知的仪器制造繁琐,这是因为水束外科术装置的喷嘴和高频外科术装置均需要自己的“仪器”。

[0006] 由 EP 0 280 972 A1 已知一种用于开放式外科术的外科仪器,即用于外科应用的手件(Handstück),其具有流体束切割仪器以及高频凝固仪器的组合机构,以便借助利用高频电流的仪器使得在利用流体束进行切割时产生的流血的血管能立即凝固即闭锁。为此,手件在其远端具有凝固电极,该凝固电极同时容有用于切割液体的出口喷嘴。一方面,使用这种仪器无法实现内窥镜的工作,因为无法避免并非所愿地接触体腔内部的组织。另外,也无法实现利用高频电流进行切割。还无法实现利用该仪器在真正剖开之前为所规划的切割边缘做标记,因而为了较高的安全性,规划并做标记与切割必须分两个阶段进行。

[0007] 基于上述现有技术,本发明的目的在于,提出一种内窥镜的外科仪器,其构造简单且易于操作,从而能在一道唯一的工序中特别是进行黏膜提升和黏膜切除。本发明的目的还是提出这种仪器的制造方法。

[0008] 采用根据权利要求 1 的内窥镜的外科仪器或者根据权利要求 12 的方法,即可实现该目的。

[0009] 该目的特别是通过一种内窥镜的外科仪器得以实现,其包括液体束机构,该液体束机构包括管区段和电极机构,管区段在其远端带有喷嘴,喷嘴用于借助液体进行剖开和 / 或无针注射,电极机构用于借助 HF 电流实现切割组织和 / 或组织凝固,其中管区段形成电极机构,在管区段的远端装设有绝缘机构,使得组织仅与管区段的圆周区域导电地接触,而不与管区段的远端导电地接触。

[0010] 本发明的一个要点在于,对于水束外科术必需的管路的一部分一方面被构造成 HF 外科仪器,确切地说(还)用于切割,其中并不使用管区段的远端(如 EP 0 280 972 A1 所述那样),而是使用管区段的外包壳。为了保证此点,利用绝缘机构防止管路区段或管区段的远端与组织导电地接触,从而即使在内窥镜手术情况下的狭窄的空间内也能确保手术风险最小。

[0011] 优选绝缘机构被构造成用于解剖组织的机械的解剖机构。绝缘机构可以为钩形结构,但通常把绝缘机构构造成盘形就足够了,因为待处理的组织相对较软。

[0012] 此外优选设置有用於把惰性气体引导至组织的管路。惰性气体在此可以用作“保护气体”,使得在切割和凝固时不会因挤入氧而烧伤组织。

[0013] 如果给组织与仪器之间的区域充填惰性气体,则也可以按照本已公知的“APC”(氩-等离子体-凝固)原理使组织发生凝固。为此,电极机构优选具有边棱状或尖端状的缩聚部件,用于增大由电极机构充电而产生的场强。该缩聚装置例如可以包括喷嘴的边棱状的边缘区域,因为通过这种边缘已经使得场强明显提高。替代地或附加地,可以设置有至少一个针状的装置,其与电极机构导电地连接,特别是与电极机构一体地构造。

[0014] 优选设置有电绝缘的包套机构,该包套机构包围电极机构,且可移动地布置,使得电极机构可移回到包套机构中,或者从包套机构中移出。因而如果在该实施方式中把电极机构拉回到包套机构中,就不会再发生组织接触,于是该仪器是一种纯粹的水束外科仪器。于是电极机构从包套机构中移出才会裸露出来,且既可以用于 HF 外科手术,也可以用于纯粹的机械解剖(借助相应构造的绝缘机构)。此外,在仪器用于“APC 应用”时,将避免组织与电极机构导电地接触。于是在这种情况下,该仪器成为纯粹的“APC 探针”。

[0015] 为了简化操作,按照本发明的一种优选实施方式,装设有止挡机构,使得拉回或移出可受到这些止挡机构的限制。优选这些止挡机构可调节,使得手术医生无需非常小心就能掌握把电极机构从包套机构中移出的尺度。

[0016] 通过单独的电的输送管路给电极机构供应 HF 电流。但优选液体束机构构造有用於输送液体和 HF 电流的导电的管路区段,该管路区段与管区段密封地且导电地连接。由此可以减小仪器的占用空间,这对于内窥镜的应用来说特别重要。

[0017] 可与组织接触的管区段优选由熔点高于约 2000℃ 的材料构成,因而优选由钨制成。与 EP 0 280 972 A1 的提议相反,已表明,在使用不锈钢的情况下会出现并非不严重的烧损和其它不利的影响。

[0018] 优选特别是在这种情况下采用粉末喷射成型方法尤其由钨来制得管区段。这种粉末喷射成型方法(PIM=Power Injection Molding)本已公知,且进一步细分成两种制造方法“金属粉末喷射成型方法”(MIM=Metal Injection Molding)和“陶瓷粉末喷射成型方法”(MIM=Ceramic Injection Molding)。采用该方法可实现的是,即使在微观领域也能借助有效的制造方法实现技术要求高的部分,其具有突出的误差保持特性。此点可实现的原因是,尽管粉末喷射成型方法的收缩度处于大约 20% 的数量级,但该过程可良好地再现。

[0019] 优选采用该技术还制造绝缘机构,更确切地说,该绝缘机构可以由陶瓷、特别是二氧化锆、氧化铝、氧化钇或其混合物构成。其金属组分源自组 IV B (Ti 及以上)或 III A (Al 及以上)的陶瓷也很合适。

[0020] 绝缘机构可以采用不同的技术固定在管区段的远端上。但特别优选的是,将绝缘

机构构造成陶瓷体,这种方法本身单独地被视为具有创造性,其中把预先成型的基体施加到管区段的远端上,且至少在某些区段包围该管区段,然后经过烧结,使得通过陶瓷的收缩来确保牢固地置于管区段上。因而可以这样说,使用了在制造陶瓷体时即在收缩过程中的“副产品”,以便同时保证与承载绝缘体的管区段牢固地连接。已表明,这种连接的保持力即使没有任何额外措施也特别高。

[0021] 下面借助实施例详细介绍本发明的实施方式。图中示出:

图 1 示出在半组装状态下的本发明的第一实施方式;

图 2 示出在组装状态下的根据图 1 的装置,其中该装置的上半部与下半部处于两种不同的工作状态;

图 3 示出本发明的类似于图 1 和 2 的另一实施方式;

图 4 示出本发明的带有止挡机构的另一实施方式;

图 5 示出本发明的另一实施方式,其带有处于两种不同工作状态的惰性气体输送管路,分别如上半部或下半部所示;

图 6 示出本发明的另一实施方式;和

图 7 为根据图 6 的实施方式的沿着图 6 的线 VII - VII 的视图。

[0022] 在下面的说明中,相同的和相同作用的部分标有相同的附图标记。

[0023] 图 1 中所示为具有液体束机构 20 的外科仪器 10 在半组装状态下的剖视图。为了形成液体束机构 20,设置有输送管路 21,它与(未示出的)用于产生高压流体的泵机构连接。

[0024] 输送管路 21 与管区段 22 的近端 25 密封地连接。如同输送管路 21 一样,管区段 22 也由导电材料构成,从而在两个管路之间产生电连接。

[0025] 在输送管路 21 由柔性的(导电的)材料构成时,管区段 22 采用 MIM 方法用钨烧结而成,因而非常坚硬且耐烧损。

[0026] 管区段 22 在其远端 26 具有喷嘴 23,该喷嘴包括相对尖棱的喷嘴边缘 24。此外,用附图标记 28 来表示管区段 22 的圆周区域,该圆周区域—如下面还将予以介绍—用作切割电极(但必要时也用于组织凝固)。部分 28 由此形成“圆周电极”。

[0027] 还设置有绝缘机构 40,它采用 CIM 方法由陶瓷绝缘材料(如上所述)构成。绝缘机构 40 具有管容纳口 42,该管容纳口经过成型,用于容纳管区段 22 的远端 26。在该盲孔式结构的管容纳口 42 上连接着成型的束出口 43,该束出口—在绝缘机构 40 如图 2 中所示套到管区段 22 或其远端 26 上时—提供了足以让从喷嘴 23 排出的水束穿过的空间。

[0028] 另外设置有包套机构 30,优选绝缘的生物相容且耐热的塑料软管,该塑料软管要么—如图 2 中上半部所示—包围管区段 22,要么—如图 2 中下半部所示—使得管区段 22 裸露,且相对于输送管路 21 和管区段 22 可移动。

[0029] 包套机构 30 的内部空间或内腔(Lumen)在此可以用作管路 31,利用该管路可以把惰性气体特别是氩气引入到圆周电极 28 与待处理的组织(未示出)之间的区域中。

[0030] 根据图 3 和 4 的实施方式与根据图 1 和 2 的实施方式的区别在于,设置有止挡机构 33、34,这些止挡机构能使得管区段 22 从包套机构 30 中移出仅经过有限的区域。就图 3 中所示的实施方式而言,为此使得包套机构 30 的端部封闭,但用于管区段 23 的通口除外。该“端壁”形成第一止挡 33。第二止挡 34 由输送管路 21 或其远端构成。为了始终都能保证从管路 31 流出气体,在包套机构 31 的“端壁”上开设有流出口 32。

[0031] 就图 4 中所示的实施方式而言,在包套机构 30 上设置有单独的缩窄部位作为第一止挡 33。第二止挡 34 由位于输送管路 21 上的附加部分构成。该第二止挡 34 (如图 4 中的双箭头所示)可移动,从而能调节管区段 22 从包套机构 30 中移出所经过的距离。这里需要说明,图 4 中所示的尺寸并非完全相应于最佳比例。

[0032] 图 5 中所示的方案与此前所示的实施方式的区别在于另外示出的流出口 32 (图 5 的上半部),流经管路 31 的惰性气体可经由该流出口向旁侧流出(如虚线所示)。按照图 5 下半部所示方案的布置方式,流出口 32 通过在包套机构 30 的远端边缘与绝缘机构 40 之间的间隙形成(这里也用虚箭头示出气流)。

[0033] 本发明的在图 6 中示出的实施方式与根据图 5 的实施方式的区别首先在于,用于使得流经管路 31 的惰性气体流出的流出口 32 由三个在绝缘机构 40 上开设的孔构成(见图 7)。

[0034] 此外,根据图 6 和图 7 的实施方式的区别在于,在管区段 22 的远端面上装设有楔形的与管区段 22 一体构造(但也可以插入)的缩聚部件 27。

[0035] 利用如此构造的仪器能实现三种功能。

[0036] 其一为,能利用水束机构实施水束外科手术。其二为,能实施 HF 外科切割,其中把相应的高频电流输送给管区段 22,也就是使得圆周电极 28 与组织接触。在这里,绝缘机构 40 同时用作解剖仪器,用于机械地解剖(例如剖开)组织。其三为,可以实施等离子凝固,其中经由管路 31 和流出口 32 来输送惰性气体,使得惰性气体充满待凝固的组织与管区段 22 的远端之间的区域。于是,如果通过输送管路 21 与管区段 22 输送相应高的高频电压,就会在组织与管区段 22 的场强特别高的部位之间产生高频放电,形成相应的等离子。电场强在形成边棱或尖端的部位特别高(这种情况已知为“尖端放电”)。在当前情况下,在根据图 1 至 5 的实施方式中,所述部位通常是喷嘴边缘 24,这是因为管区段 22 的所有其它“边棱状部分”都或者被绝缘机构 40 覆盖,或者离开组织太远。就图 6 和图 7 中所示的实施例而言,通过尖端状的缩聚部件 27 进一步提高场强。为了实现这一点,在绝缘机构 40 上开设有增大的束出口 43,该束出口的大小设计应使得既要使缩聚部件 27 裸露,又要有足够的空间用来从喷嘴 23 排出液体束。

[0037] 由上述可知,采用本发明将提供一种非常紧凑的特别适合于内窥镜手术的组合仪器或多功能仪器。

[0038] 附图标记列表

- 10 外科仪器
- 20 液体束机构
- 21 输送管路
- 22 管区段
- 23 喷嘴
- 24 喷嘴边缘
- 25 近端
- 26 远端
- 27 缩聚部件
- 28 圆周电极

- 30 包套机构
- 31 管路
- 32 流出口
- 33 第一止挡
- 34 第二止挡
- 40 绝缘机构
- 42 管容纳口
- 43 束出口

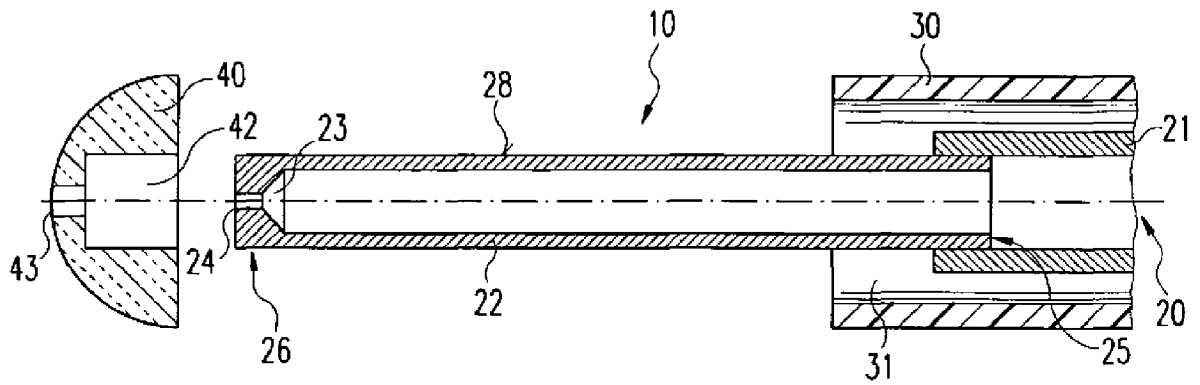


图 1

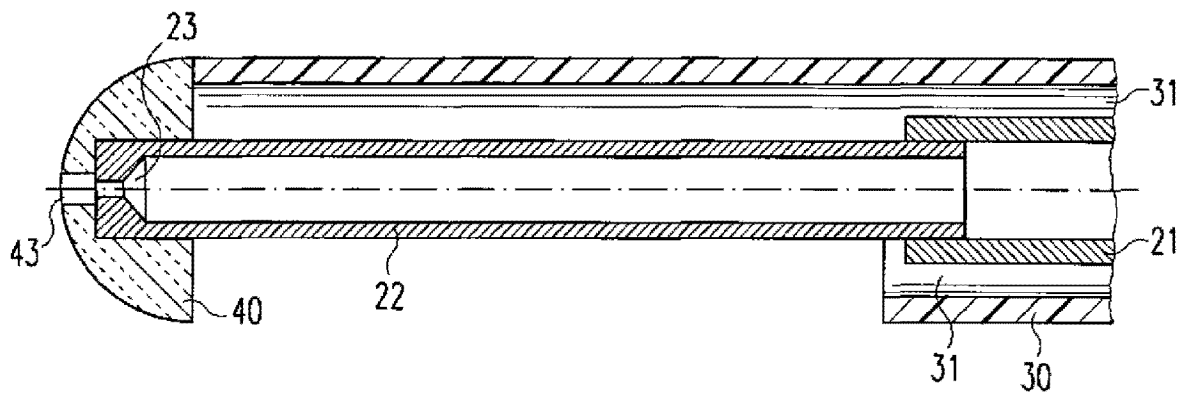


图 2

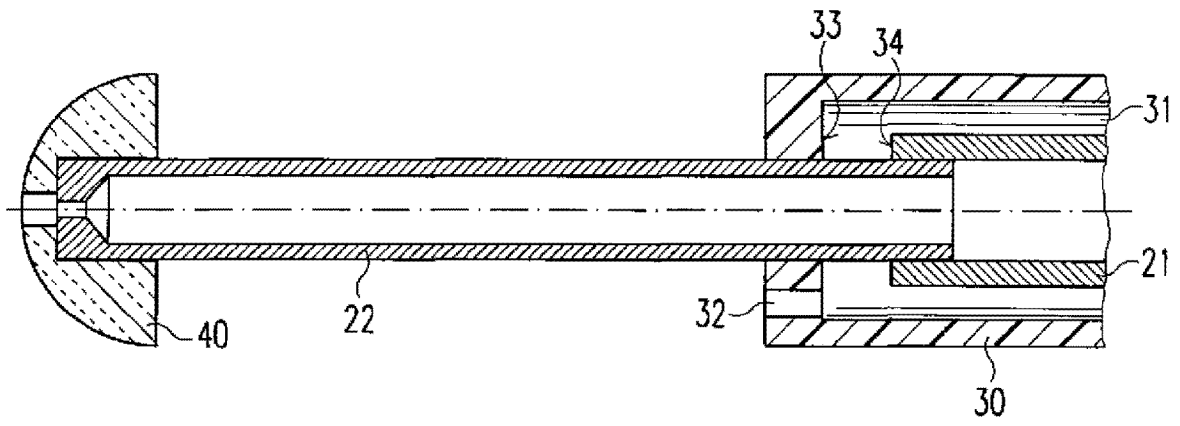


图 3

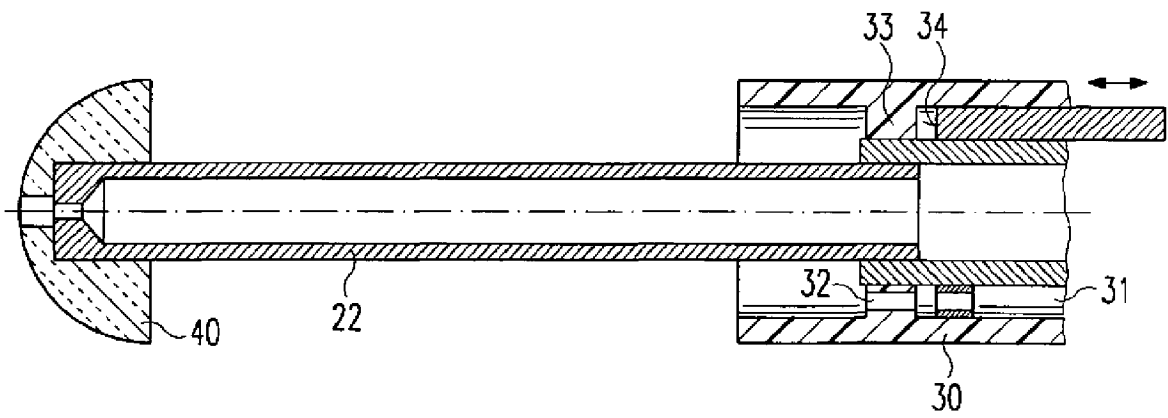


图 4

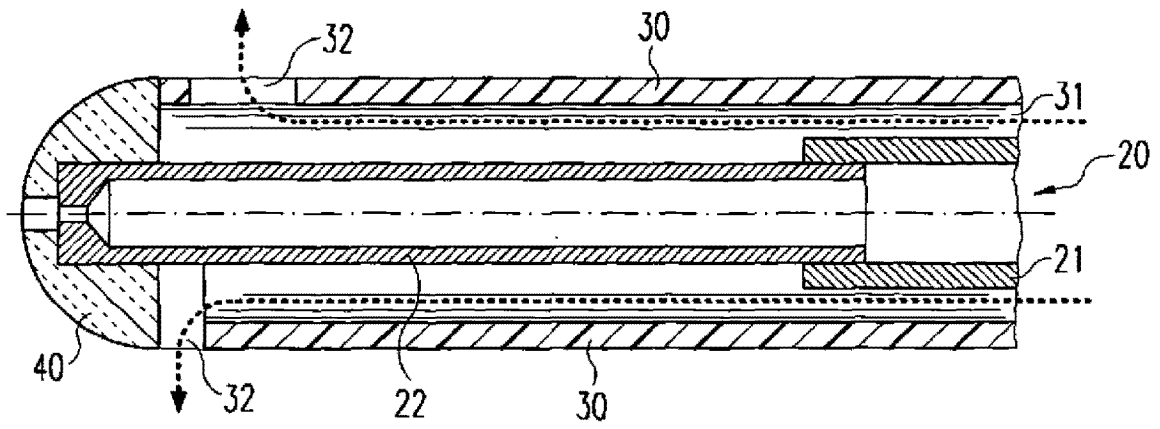


图 5

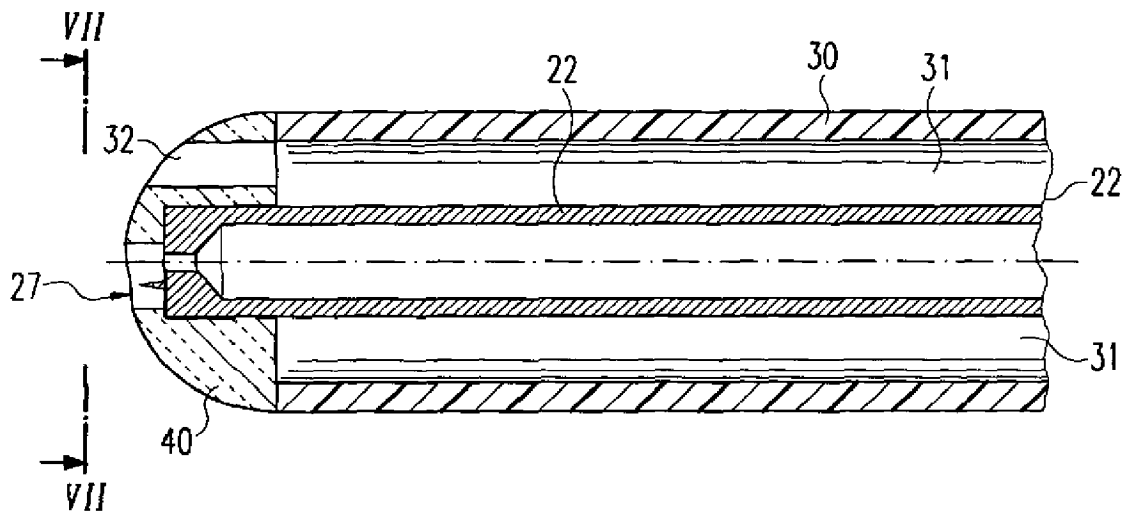


图 6

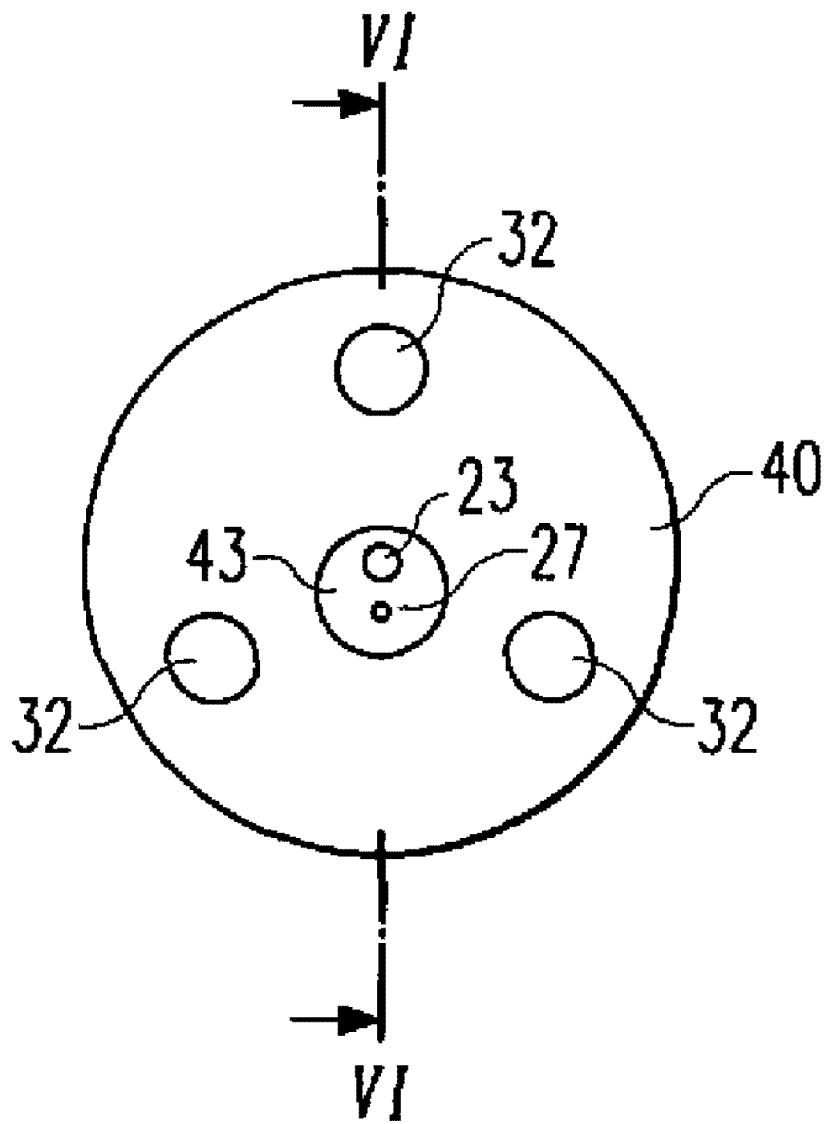


图 7

专利名称(译)	内窥镜的外科仪器		
公开(公告)号	<a href="#">CN102458290A</a>	公开(公告)日	2012-05-16
申请号	CN201080026107.3	申请日	2010-03-26
[标]申请(专利权)人(译)	厄比电子医学有限责任公司		
申请(专利权)人(译)	厄比电子医学有限责任公司		
当前申请(专利权)人(译)	厄比电子医学有限责任公司		
[标]发明人	D 卡魏		
发明人	D.卡魏		
IPC分类号	A61B18/14 A61B17/3203 A61B17/00		
CPC分类号	A61B18/1492 A61B2017/00269 A61B2018/1497 A61B17/3203 Y10T29/49117 Y10T29/49826 A61B17/320016 A61B18/1482 A61B2017/00526 A61B2018/00589 A61B2018/00601 A61M5/30 A61M2207/00		
代理人(译)	李永波		
优先权	102009017636 2009-04-16 DE		
其他公开文献	CN102458290B		
外部链接	<a href="#">Espacenet</a> <a href="#">SIPO</a>		

摘要(译)

披露一种内窥镜的外科仪器，其具有包括液体束机构的管区段，管区段带有在远端的喷嘴且带有电极机构，喷嘴用于借助液体进行剖开和/或无针注射，电极机构用于切割组织和/或组织凝固。为了实现改善的操作性，提出，管区段形成电极机构，在管区段的远端装设有绝缘机构，使得组织仅与管区段的圆周区域导电地接触，而不与管区段的远端导电地接触。

