



(12) 发明专利申请

(10) 申请公布号 CN 102440753 A

(43) 申请公布日 2012. 05. 09

(21) 申请号 201110286831. 6

(22) 申请日 2011. 09. 23

(30) 优先权数据

2010-220157 2010. 09. 30 JP

(71) 申请人 奥林巴斯株式会社

地址 日本东京都

(72) 发明人 加藤秀一

(74) 专利代理机构 北京三友知识产权代理有限公司

11127

代理人 李辉 于靖帅

(51) Int. Cl.

A61B 1/04 (2006. 01)

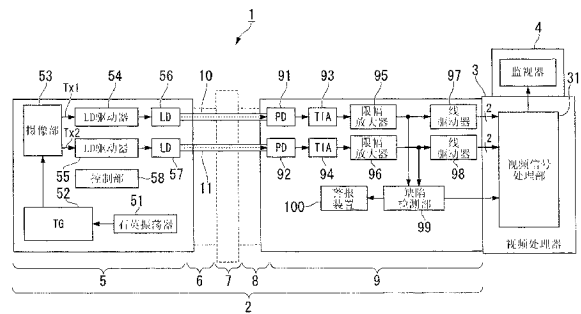
权利要求书 2 页 说明书 7 页 附图 6 页

(54) 发明名称

内窥镜系统

(57) 摘要

本发明提供了一种内窥镜系统。其中,摄像部对被检物进行拍摄而生成视频信号。光纤传输从摄像部输出的视频信号。视频信号处理部对通过光纤传输的视频信号进行处理,将处理后的视频信号输出到监视器。缺陷检测部检测光纤的传输状态的缺陷。视频信号处理部仅把通过缺陷检测部未检测出缺陷的光纤传输的视频信号输出到监视器。



1. 一种内窥镜系统,其具有:
摄像部,其对被检物进行摄像而生成视频信号;
多个光纤,其传输从所述摄像部输出的所述视频信号;
视频信号处理部,其对通过所述多个光纤传输的所述视频信号进行处理,将处理后的所述视频信号输出到图像显示部;以及
缺陷检测部,其检测所述多个光纤的传输状态的缺陷,
所述视频信号处理部仅把所述缺陷检测部未检测出缺陷的所述光纤所传输的所述视频信号输出到所述图像显示部。
2. 根据权利要求1所述的内窥镜系统,其中,
所述多个光纤分别传输相同的视频信号。
3. 根据权利要求1所述的内窥镜系统,其中,
关于依次显示在所述图像显示部上的构成动态图像的多个帧图像,所述多个光纤分别传输构成各个帧图像的所述视频信号,构成所述多个帧图像的全部所述视频信号分别通过所述多个光纤中的某一方传输,
所述视频信号处理部在所述缺陷检测部检测到了任意一个所述光纤的传输状态的缺陷的情况下,代替与检测出了缺陷的所述光纤相关的所述视频信号,而向所述图像显示部输出与未检测出缺陷的所述光纤相关的所述视频信号。
4. 根据权利要求1所述的内窥镜系统,其中,
关于依次显示在所述图像显示部上的构成动态图像的多个帧图像,各个帧图像由多个区域构成,所述多个光纤分别传输构成各个区域的所述视频信号,构成1个所述帧图像内的所述多个区域的全部所述视频信号分别通过所述多个光纤中的某一方传输,
所述视频信号处理部在所述缺陷检测部检测到了任意一个所述光纤的传输状态的缺陷的情况下,代替与检测出了缺陷的所述光纤相关的所述视频信号,而向所述图像显示部输出与未检测出缺陷的所述光纤相关的所述视频信号。
5. 根据权利要求1所述的内窥镜系统,其中,
该内窥镜系统还具有生成不同级别的多个测试信号的测试信号生成部,
所述多个光纤分别传输所述多个测试信号,
所述缺陷检测部测定由作为缺陷检测对象的所述光纤传输的所述多个测试信号的错误率,检查传输状态,由此检测所述传输状态的缺陷。
6. 根据权利要求1所述的内窥镜系统,其中,
该内窥镜系统还具有生成固定级别的测试信号的测试信号生成部,
所述多个光纤分别传输所述测试信号,
所述缺陷检测部按不同的接收灵敏度多次接收由作为缺陷检测对象的所述光纤传输的所述测试信号,测定错误率,检查传输状态,由此检测所述传输状态的缺陷。
7. 根据权利要求5所述的内窥镜系统,其中,
与作为缺陷检测对象的所述光纤传输所述视频信号的周期同步地变更所述级别。
8. 根据权利要求6所述的内窥镜系统,其中,
与作为缺陷检测对象的所述光纤传输所述视频信号的周期同步地变更所述接收灵敏度。

9. 根据权利要求 1 所述的内窥镜系统,其中,
该内窥镜系统具有警报装置,该警报装置在所述缺陷检测部检测到了所述多个光纤中的任意一个的传输状态有缺陷的情况下,将该情况报知给用户。
10. 根据权利要求 1 所述的内窥镜系统,其中,
所述多个光纤分别离开 1mm 以上而配置。

内窥镜系统

技术领域

[0001] 本发明涉及插入到被检物内使用的内窥镜系统,更具体地,涉及经由光纤传输视频信号的内窥镜系统。本申请基于2010年9月30日在日本提出的专利申请特愿2010-220157号而主张优先权,在此援引其内容。

背景技术

[0002] 以往,内窥镜系统一般利用如下方式:在模拟信号的状态下,将插入被检物内的内窥镜镜体的前端部所设置的摄像元件输出的视频信号传输到视频处理器。一般的内窥镜镜体的全长达到数米,因此模拟视频信号在传输中会受到外部噪声的影响,从而会导致信噪比(S/N比)恶化,画质变差。特别地,在使用内窥镜系统的医疗现场等,因为电刀等装置工作,充斥着在通常环境中所不存在的程度的噪声,因此其影响极大。

[0003] 为了解决这个问题,在日本特开昭61-121590号公报中,提出了利用如下方式的内窥镜系统:在内窥镜镜体的前端部对摄像元件的视频信号进行模拟/数字(A/D)转换,按照数字信号在内窥镜镜体内进行传输。即便数字化后的视频信号受到噪声的影响,只要能识别信号的高电平、低电平,视频就不会错乱,因此提高了耐噪声性。

[0004] 近年来,有摄像元件高精细化,且信号的数据量增大的趋势。与此相伴,要求传输速率的高速化,从而需要把数字化视频信号的振幅设定得低。其结果,即便把视频信号数字化,也无法得到以往那样的效果。因此,在日本特开2007-260066号公报中提出了如下办法:把在内窥镜镜体的前端部进行A/D转换后的视频信号再转换为光信号(E/O转换),通过光纤传输视频信号。

发明内容

[0005] 本发明的内窥镜系统具有:摄像部,其对被检物进行摄像而生成视频信号;多个光纤,其传输从所述摄像部输出的所述视频信号;视频信号处理部,其对通过所述多个光纤传输的所述视频信号进行处理,将处理后的所述视频信号输出到图像显示部;以及缺陷检测部,其检测所述多个光纤的传输状态的缺陷。另外,所述视频信号处理部仅把所述缺陷检测部未检测出缺陷的所述光纤传输的所述视频信号输出到所述图像显示部。

[0006] 另外,在本发明的内窥镜系统中,所述多个光纤分别传输相同的视频信号。

[0007] 另外,在本发明的内窥镜系统中,关于依次显示在所述图像显示部上的构成动态图像的多个帧图像,所述多个光纤分别传输构成各个帧图像的所述视频信号。另外,构成所述多个帧图像的全部所述视频信号分别通过所述多个光纤中的某一方传输。另外,所述视频信号处理部在所述缺陷检测部检测到了任意一个所述光纤的传输状态的缺陷的情况下,代替与检测出了缺陷的所述光纤相关的所述视频信号,而向所述图像显示部输出与未检测出缺陷的所述光纤相关的所述视频信号。

[0008] 另外,在本发明的内窥镜系统中,关于依次显示在所述图像显示部上的构成动态图像的多个帧图像,各个帧图像由多个区域构成,所述多个光纤分别传输构成各个区域的

所述视频信号。另外,构成一个所述帧图像内的所述多个区域的全部所述视频信号分别通过所述多个光纤中的某一方传输。另外,所述视频信号处理部在所述缺陷检测部检测到了任意一个所述光纤的传输状态的缺陷的情况下,代替与检测出了缺陷的所述光纤相关的所述视频信号,而向所述图像显示部输出与未检测出缺陷的所述光纤相关的所述视频信号。

[0009] 另外,本发明的内窥镜系统还具有测试信号生成部,该测试信号生成部生成不同级别的多个测试信号。另外,所述多个光纤分别传输所述多个测试信号。另外,所述缺陷检测部测定由作为缺陷检测对象的所述光纤传输的所述多个测试信号的错误率,检查传输状态,由此检测所述传输状态的缺陷。

[0010] 另外,本发明的内窥镜系统还具有测试信号生成部,该测试信号生成部生成固定级别的测试信号。另外,所述多个光纤分别传输所述测试信号。另外,所述缺陷检测部按不同的接收灵敏度多次接收由作为缺陷检测对象的所述光纤传输的所述测试信号,测定错误率,检查传输状态,由此检测所述传输状态的缺陷。

[0011] 另外,在本发明的内窥镜系统中,与作为缺陷检测对象的所述光纤传输所述视频信号的周期同步地变更所述级别。

[0012] 另外,在本发明的内窥镜系统中,与作为缺陷检测对象的所述光纤传输所述视频信号的周期同步地变更所述接收灵敏度。

[0013] 另外,本发明的内窥镜系统具有警报装置,该警报装置在所述缺陷检测部检测到了所述多个光纤中的任意一个的传输状态有缺陷的情况下,将该情况报知给用户。

[0014] 另外,在本发明的内窥镜系统中,所述多个光纤分别间隔 1mm 以上而配置。

附图说明

[0015] 图 1 是本发明一个实施方式的内窥镜系统的外观图。

[0016] 图 2 是示出本发明一个实施方式的内窥镜系统的功能结构的框图。

[0017] 图 3A 是示出本发明一个实施方式中的帧数据的传输状况的时序图。

[0018] 图 3B 是示出本发明一个实施方式中的帧数据的传输状况的时序图。

[0019] 图 4A 是示出本发明一个实施方式中的帧数据的传输状况的时序图。

[0020] 图 4B 是示出本发明一个实施方式中的帧数据的传输状况的时序图。

[0021] 图 5 是示出本发明一个实施方式中的与缺陷检测相关的处理流程的流程图。

[0022] 图 6 是示出本发明一个实施方式的内窥镜系统的前端部与插入部之间的连接部的截面的示意图。

[0023] 标号说明

[0024] 1 内窥镜系统

[0025] 2 内窥镜镜体

[0026] 3 视频处理器

[0027] 4 监视器(图像显示部)

[0028] 5 前端部

[0029] 6 插入部

[0030] 7 操作部

[0031] 8 通用缆

- [0032] 9 连接器部
- [0033] 10、11 光纤
- [0034] 51 石英振荡器
- [0035] 52 TG
- [0036] 53 摄像部（测试信号生成部）
- [0037] 54、55 LD 驱动器
- [0038] 56、57 LD
- [0039] 58 控制部
- [0040] 91、92 PD
- [0041] 93、94 TIA
- [0042] 93、94 限幅放大器
- [0043] 97、98 线驱动器
- [0044] 99 缺陷检测部
- [0045] 100 警报装置

具体实施方式

[0046] 下面参照附图对本发明的实施方式进行说明。图 1 示出了本发明一个实施方式的内窥镜系统的结构。如图 1 所示,内窥镜系统 1 具有:用于取得视频信号的内窥镜镜体 2、对内窥镜镜体 2 所取得的视频信号进行处理的视频处理器 3、以及作为图像显示由视频处理器 2 处理后的视频信号的监视器 4。另外,内窥镜镜体 2 由以下各部构成:插入到被检物内的具有摄像部的前端部 5、作为把前端部 5 导入到被检物内的绳缆的插入部 6、用于经由插入部 6 对前端部 5 的动作进行操作的操作部 7、作为连接操作部 7 与视频处理器 3 的缆线的通用缆 8、以及连接通用缆 8 与视频处理器 3 的作为可插拔连接器的连接器部 9。

[0047] 图 2 具体地示出了图 1 所示概略结构的内部功能。

[0048] 前端部 5 具有:石英振荡器 51;TG 52;摄像部 53;LD 驱动器 54、55;LD 56、57;控制部 58。石英振荡器 51 生成作为摄像部 53 的驱动所需的驱动脉冲(例如水平同步信号和垂直同步信号等)的源的高精度时钟。TG 52 基于从石英振荡器 51 输出的时钟生成摄像部 53 的驱动脉冲。摄像部 53 对被检物进行摄像而生成视频信号,将该视频信号分为通道 Tx1 和通道 Tx2 输出。

[0049] LD 驱动器 54、55 生成驱动激光二极管(LD)的信号。LD 56、57 基于来自 LD 驱动器 54、55 的驱动信号,将通道 Tx1 和 Tx2 的视频信号转换为光信号,并传送到光纤 10、11。控制部 58 对上述各部进行控制。另外,图 2 中省略了从控制部 58 向各部输出的控制信号的图示。

[0050] 光纤 10、11 将前端部 5 生成的通道 Tx1 和 Tx2 的视频信号作为光信号传输到连接器部 9。

[0051] 连接器部 9 具有:PD 91、92;TIA93、94;限幅放大器 95、96;线驱动器 97、98;缺陷检测部 99 以及警报装置 100。PD 91、92 把经由光纤 10、11 传输来的通道 Tx1 和 Tx2 的光信号转换为电流。TIA 93、94 把从 PD 91、92 传送来的电流转换为电压。限幅放大器 95、96 对从 TIA93、94 传输来的微小的信号进行放大,并进行二值化处理。

[0052] 线驱动器 97、98 把来自限幅放大器 95、96 的二值化信号转换为差动信号,差动传输到视频处理器 3。缺陷检测部 99 接收从限幅放大器 95、96 传输来的信号,检测光纤 10、11 的传输状态的缺陷。传输状态缺陷的具体检测方法将在下面进行说明。警报装置 100 在从缺陷检测部 99 接收到“有缺陷”的信息时,发出警报蜂鸣声。

[0053] 视频处理器 3 具有视频信号处理部 31,该视频信号处理部 31 基于来自缺陷检测部 99 的缺陷检测信号,对来自线驱动器 97、98 的视频信号进行处理,将视频输出到监视器 4。视频信号处理部 31 在缺陷检测部 99 检测到光纤 10、11 中任意一方的传输状态的缺陷时,仅向监视器 4 输出通过未检测出缺陷的光纤传输的视频信号,详细情况将在后面说明。

[0054] 接下来,利用图 3A、图 3B、图 4A 和图 4B 对内窥镜系统 1 的动作进行更详细的说明。监视器 4 显示的视频由多个帧(帧 1、帧 2、帧 3、...)的帧图像构成,构成各帧图像的视频信号(以下称为帧数据)如以下那样从前端部 5 传输到连接器部 9。

[0055] 图 3A 及图 3B 示出了第一传输例。在内窥镜系统 1 中,如图 3A 所示,在与通道 Tx1、Tx2 相关的传输系统中,分别传输各帧数据。具体地讲,通过与通道 Tx1 相关的传输系统传输序号为奇数的帧的数据,通过与通道 Tx2 相关的传输系统传输序号为偶数的帧的数据。如此,分别通过与通道 Tx1、Tx2 相关的传输系统中的任意一方传输构成各帧图像的各帧数据。

[0056] 视频信号处理部 31 在从缺陷检测部 99 接收到“没有缺陷”的信号的期间,如图 3A 所示,在监视器 4 上交替地显示奇数帧的数据和偶数帧的数据,作为监视器显示画面。但是,在从缺陷检测部 99 接收到“有缺陷”的信息时,视频信号处理部 31 如图 3B 所示,取代有缺陷的传输系统的数据,而在监视器 4 上显示与没有缺陷的传输系统相关的数据。

[0057] 图 3B 是在与通道 Tx2 相关的传输系统中产生了缺陷的情况的例子。如图 3B 所示,视频信号处理部 31 取代偶数帧的帧数据,而连续地在监视器 4 上显示奇数帧的数据。具体地讲,取代第 2 帧的数据,而在监视器 4 上显示前面的第 1 帧的数据,取代第 4 帧的数据,而在监视器 4 上显示前面的第 3 帧的数据。

[0058] 图 4A 及图 4B 示出了第二传输例。在此例中,各帧数据由与奇数编号的扫描线对应的第 1 场的数据和与偶数编号的扫描线对应的第 2 场的数据构成。在内窥镜系统 1 中,如图 4A 所示,在与通道 Tx1、Tx2 相关的传输系统中,分别传输各场的的数据。具体地讲,通过与通道 Tx1 相关的传输系统传输第 1 场的的数据,通过与通道 Tx2 相关的传输系统传输第 2 场的的数据。如此,分别通过与通道 Tx1、Tx2 相关的传输系统中的任意一方传输构成各帧数据的各场的的数据。

[0059] 视频信号处理部 31 在从缺陷检测部 99 接收到“没有缺陷”的信号的期间,如图 4A 所示,将第 1 场的的数据与第 2 场的的数据交替组合而构成帧的数据,显示在监视器 4 上。在图 4A 中,“F1”表示第 1 场,“F2”表示第 2 场。另外,() 内的数字表示扫描线的序号。另外,“第 1 图像”的“第 1”表示在摄像部 53 中拍摄的图像的时间序号。例如,第 1 图像 F1(1) 意味着在摄像部 53 的第 1 场的第 1 扫描线的位置处,在时间上第 1 个取得的图像数据。

[0060] 视频信号处理部 31 在显示的第 1 帧中,使监视器 4 显示奇数扫描线由第 1 图像的第 1 场的的数据构成,偶数扫描线由第 1 图像的第 2 场的的数据构成的帧数据。接着,在显示的第 2 帧中,视频信号处理部 31 用第 2 图像的第 2 场的的数据置换刚才显示的第 1 图像的第 2 场的的数据,由此生成帧数据,使监视器 4 显示该帧数据。

[0061] 接着,在显示的第3帧中,视频信号处理部31用第2图像的第1场的数据置换刚才显示的第1图像的第1场的数据,由此生成帧数据,使监视器4显示该帧数据。接着,在显示的第4帧中,视频信号处理部31用第3图像的第2场的数据置换刚才显示的第2图像的第2场的数据,由此生成帧数据,使监视器4显示该帧数据。此后,视频信号处理部31继续同样的动作。

[0062] 在从缺陷检测部99接收到“有缺陷”的信息时,视频信号处理部31如图4B所示,取代有缺陷的传输系统的数据,而显示与没有缺陷的传输系统相关的数据。图4B是在与通道Tx2相关的传输系统中产生了缺陷的情况的例子。如图4B所示,视频信号处理部31取代第2场的数据而使用第1场的数据,仅由第1场的数据构成帧的数据。

[0063] 在与通道Tx2相关的传输系统具有缺陷的情况下,视频信号处理部31按照与在没有缺陷的情况下在图4A的帧1以及偶数帧中显示第2场的数据的定时相同的定时,在显示第2场的数据的图4B的帧1及偶数帧的行上,连续地显示与上一行相同的第1场的数据。

[0064] 具体地进行说明,视频信号处理部31在显示的第1帧、第2帧及第4帧处,在本来要显示第2场的数据的行,也就是从上数偶数编号的行上,显示与该行的上一个奇数编号的行相同的第1场的数据。此后,视频信号处理部31继续同样的动作。

[0065] 这样,根据本实施方式的内窥镜系统,能够在监视器4上显示图像的同时确认光纤的传输状态。于是,在检测出缺陷的情况下,可以取代与有缺陷的传输相关的帧或场的数据,使用与没有缺陷的传输相关的帧或场的数据继续显示图像。因此,即使一部分光纤的传输中产生了缺陷,也不会切断动态图像的显示,降低了在内窥镜的使用时因传输系统的问题而导致动态图像突然切断的风险。另外,由于不是多个光纤重复地传输相同的视频信号,因此与信号传输相关的功耗不会过度增加,也抑制了对发热的影响。

[0066] 另外,在本实施方式中,多个光纤传输不同的视频数据,而不是重复地传输数据,不过在本发明的其它实施方式中,也可以是多个光纤重复地传输相同的视频信号。在此情况下,因重复地传输相同数据,传输速率提高,与信号传输相关的功耗增加。另外,需要能够高速传输信号的许多高价部件,因此成本提高。但是,可以得到如下效果:即使一部分光纤的传输中产生了缺陷,对于其前后的图像的显示也完全没有影响。

[0067] 接下来,利用图5的流程图对本实施方式的缺陷检测的流程进行说明。

[0068] 在此,本实施方式的内窥镜系统1能够按照10阶段(输出级别1~输出级别10)来设定LD56、57的发光强度级别而从摄像部53发送测试数据。另外,本实施方式的内窥镜系统1能够在缺陷检测部99中测定测试数据的误比特率。另外,作为缺陷的判断基准,本实施方式的内窥镜系统1可在输出级别为级别5以下时没有错误的情况下判断为传输状态良好(没有缺陷),在输出级别为级别5时有错误的情况下判断为传输状态不良(有缺陷)。

[0069] 以下对图5的流程图各步骤进行说明。当内窥镜系统1的电源接通时,首先,内窥镜系统1检测电源刚刚接通后的传输状态,如果传输状态不良则使警告蜂鸣器鸣响(步骤S1~S4)。以下依次说明步骤S1~S4的细节。

[0070] 首先,控制部58把LD56、57的发光强度级别(以下称为输出级别)设定为5(步骤S1)。接着,摄像部53生成测试数据,通过通道Tx1、Tx2将该测试数据发送到连接器部9(步骤S2)。缺陷检测部99根据接收到的测试数据计算误比特率,判定是否发生了错误

(步骤 S3)。

[0071] 在没有发生错误(没有错误)的情况下,处理进入到步骤 S5。另外,在发生了错误的情况下,缺陷检测部 99 向警报装置 100 输出“有缺陷”的信息,使警告蜂鸣器鸣响(步骤 S4)。此后,处理进入步骤 S5。

[0072] 接着,内窥镜系统 1 将摄像部 53 生成的视频信号传输到视频处理器 3,在监视器 4 上显示视频。在本实施方式中,内窥镜系统 1 每发送视频信号的 1 帧的数据就改变输出级别而发送传输状态检测用的测试数据,显示视频(步骤 S5 ~ S11),并行地进行传输状态的检查。以下依次对其细节进行说明。

[0073] 首先,控制部 58 把输出级别设定为测试数据发送用的级别 9(步骤 S5)。接着,摄像部 53 生成测试数据,通过通道 Tx1、Tx2 将该测试数据发送到连接器部 9(步骤 S6)。接着,控制部 58 把输出级别设定为测试数据发送用的级别 10(步骤 S7)。接着,摄像部 53 生成 1 帧的视频信号,通过通道 Tx1、Tx2 将该视频信号传输到连接器部 9(步骤 S8)。视频信号处理部 31 进行上述的处理,把视频信号输出到监视器 4,显示图像(步骤 S9)。

[0074] 接着,控制部 58 对当前的测试数据发送用的输出级别进行判定(步骤 S10)。在当前的测试数据发送用的输出级别是 1 的情况下,处理返回到步骤 S5。另外,在当前的测试数据发送用的输出级别不是 1 的情况下,控制部 58 把测试数据发送用的输出级别设定为比当前的输出级别小 1 的级别(步骤 S11)。接着,处理返回到步骤 S6。通过步骤 S5 ~ S11 的处理,每次 1 级地把测试数据的输出级别从级别 9 降低到级别 1,若测试数据的输出级别降低到了级别 1,则再次把输出级别设定为级别 9,与此同时,反复地发送测试数据。并且,在此期间按照输出级别 10 每次 1 帧地传输视频信号。

[0075] 与步骤 S5 ~ S11 的处理并行地,缺陷检测部 99 进行以下的处理。缺陷检测部 99 根据接收到的测试数据计算误比特率,判定是否发生了错误。因为测试数据的输出级别每次 1 级地从级别 9 降低到级别 1,所以从无错误切换到错误时缺陷检测部 99 检测到发生了错误。并且,能够把无错误切换到错误时的输出级别判断为错误与无错误的临界级别。在本实施方式中,把无错误切换到错误的临界级别定义为传输级别。传输级别的数值越小,则传输状态越良好。在监视器 4 上显示该传输级别。

[0076] 在发生了错误的情况下,缺陷检测部 99 进一步判断传输级别是不是 5 以上。在传输级别为 5 以上的情况下,缺陷检测部 99 判定为传输状态不良,向警报装置 100 输出“有缺陷”的信息,使警告蜂鸣器鸣响。此后,视频信号处理部 31 根据来自缺陷检测部 99 的缺陷检测信号,仅使用通过未发生错误的通道的传输系统传输的视频信号在监视器 4 上显示图像。

[0077] 另外,在本实施方式中,通过改变 LD 56、57 的发光强度级别来确认传输级别,但也可通过改变 PD 91、92 的接收灵敏度级别来同样地确认传输级别。例如,如果按照 10 阶段(输出级别 1 ~ 输出级别 10)来设定 PD 91、92 的接收灵敏度级别,且从摄像部 53 发送固定发光强度的测试数据,则可按照与图 5 的流程图(把步骤 S1、S5、S7、S11 的输出级别替换为接收灵敏度级别)同样的流程得到传输级别。

[0078] 这样,通过改变发光级别或者接收灵敏度级别来测定错误率,除了缺陷的有无之外,还可掌握具体的传输级别。因此,用户可以在更加准确的时机进行修理或维护。例如,可以在重要的手术之前对虽然谈不上有缺陷但是传输状态不太好的内窥镜系统进行维护。

[0079] 另外,在本实施方式的缺陷检测处理中,在1帧间(帧传输与帧传输之间)进行1个级别的测试数据的测定。即,在本实施方式的缺陷检测处理中,通过采用与传输视频信号的周期同步地测定不同级别的测试数据的流程,可以时间分散地进行多个级别的测试数据的测定。因此,可以把在1帧间耗费的测试数据测定时间设定得较短,在帧频高的摄影时也可以检测传输级别。例如,在1帧间测定全部级别的测试数据,对于每个帧得到传输级别的情况下,如果1个级别的测试数据的测定要1ms的时间,传输级别的检测要9次测试数据的测定,则传输级别的检测要9ms的时间。在此,在本实施方式的缺陷检测处理中,如果在1帧间测定1个级别的测试数据,则在10帧期间能够测定9个级别的测试数据来检测传输级别。因此,1帧间的测试数据的测定时间为1ms即可。例如,在帧频为120fps的情况下,1帧间仅为8.3ms的时间,所以传输级别的检测不会出现连续地耗费9ms的时间的多余。

[0080] 另外,在本实施方式中,在检测到传输状态的缺陷时通过警告蜂鸣器向用户告知传输状态的缺陷,该动作起到敦促用户进行维修的效果。另外,在本实施方式中,作为向用户告知缺陷的手段使用了蜂鸣器,但向用户进行警报的警报手段(警报装置的警报手段)不限于此,也可以在监视器上显示警告等。

[0081] 图6示出了本实施方式的内窥镜系统1的前端部5与插入部6之间的连接部的截面。如图6所示,前端部5构成为光纤10位于插入部6的外侧,光纤11位于插入部6的中心部,如此两根光纤间隔开。优选2根光纤的间隔为1mm以上。

[0082] 如上所述,通过使用多根光纤传输视频信号,能够降低在内窥镜使用时因传输系统的问题而使视频突然中断的风险,但是在所有的光纤同时断裂的情况下,无法得到这个效果。如图6所示,通过用于传输视频信号的光纤间隔开设置,在插入部6弯曲的情况下施加给光纤的力学负荷对于每个光纤不同。

[0083] 因此,能够降低所有的光纤同时断裂的风险。因此,可以进一步降低内窥镜使用时因传输系统的问题而使视频突然中断的风险。

[0084] 另外,在本实施方式中,如图3A和图3B所示,按照奇数帧和偶数帧,通过2根光纤来分开传输视频信号。但是,光纤的数量不限于2根,可以根据情况对帧进行进一步的分割,进行传输的光纤的数量也增加。另外,如图4A和图4B所示,按照与奇数扫描线相关的场和与偶数扫描线相关的场来分开传输视频信号,但是不限于按照场来对区域进行分割的结构。例如,可以用纵向的线对区域进行分割等,按其它方法对区域进行分割。另外,在摄像部由CMOS传感器构成的情况下,可以比较自由地确定视频信号的读出区域。因此,在传输时对区域进行复杂分割的情况下,也可以使视频信号的读出区域与复杂分割的区域一致,可以简化信号处理。

[0085] 如上所述,根据本实施方式,通过多个光纤传输从摄像部输出的视频信号,仅使用通过未检测出缺陷的光纤传输的视频信号来进行显示,由此即使在光纤中产生了缺陷的情况下,也可降低视频突然中断的风险。

[0086] 以上参照附图对本发明的实施方式进行了详细说明,但具体结构不限于上述的实施方式,还包含不脱离本发明要旨的范围内的设计变更等。

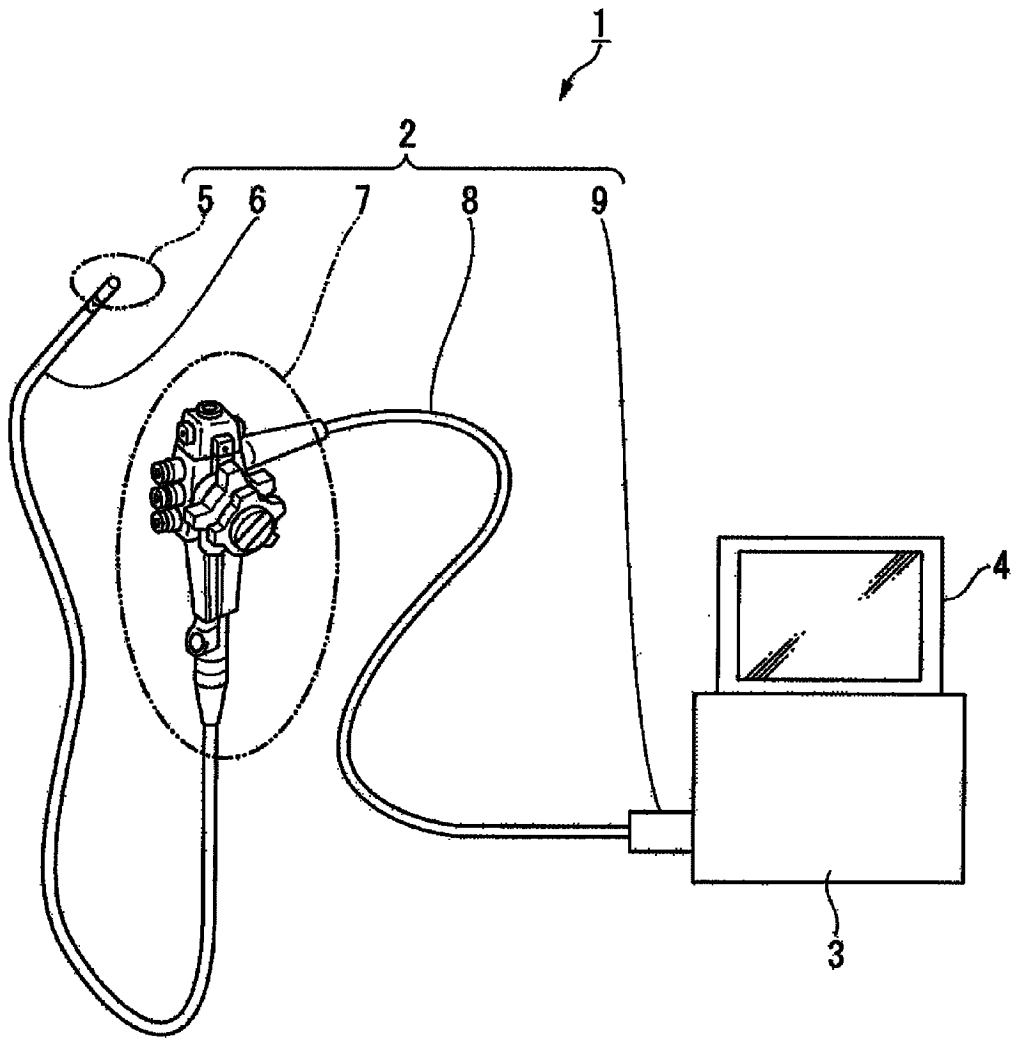


图 1

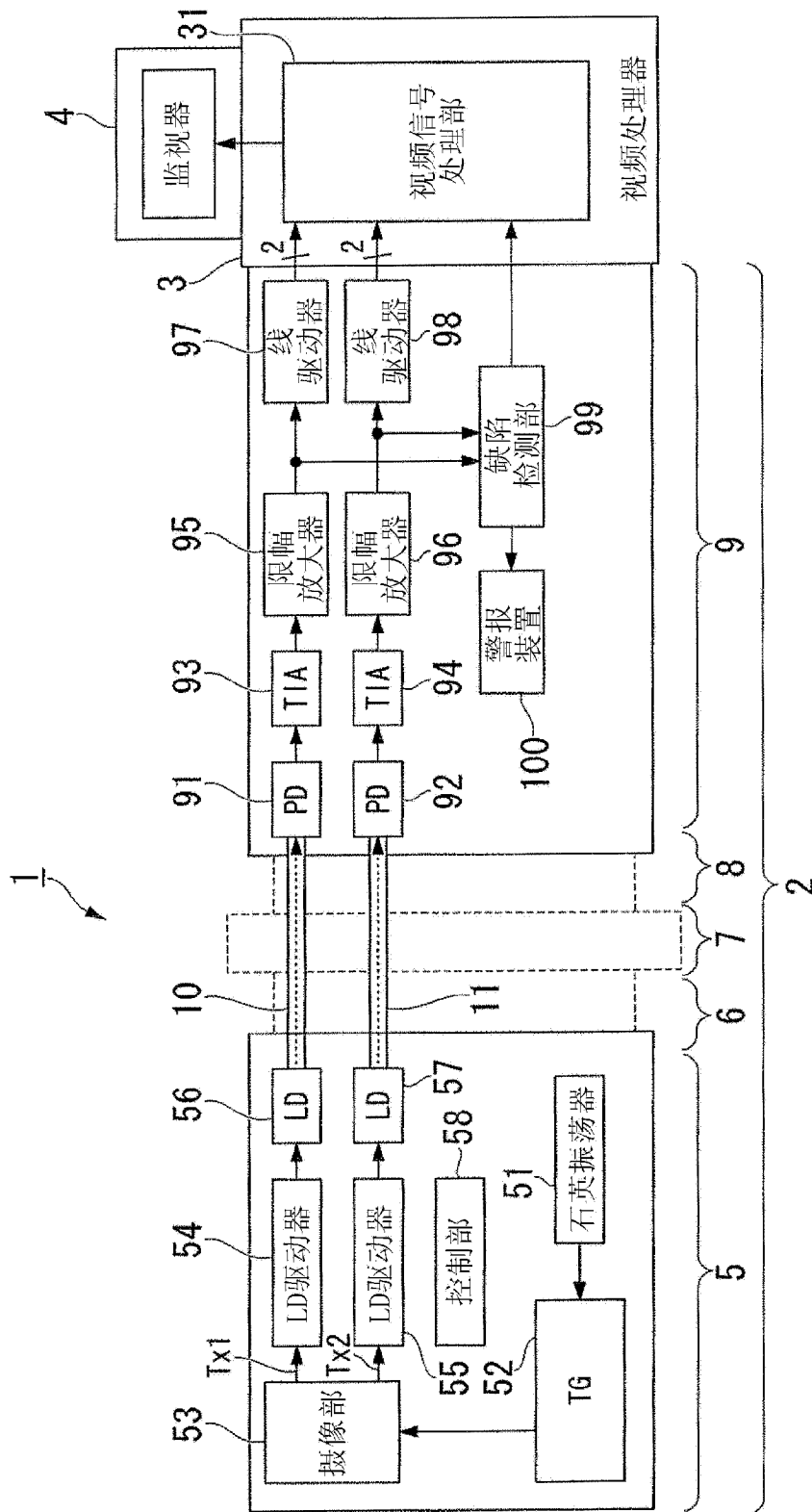


图 2

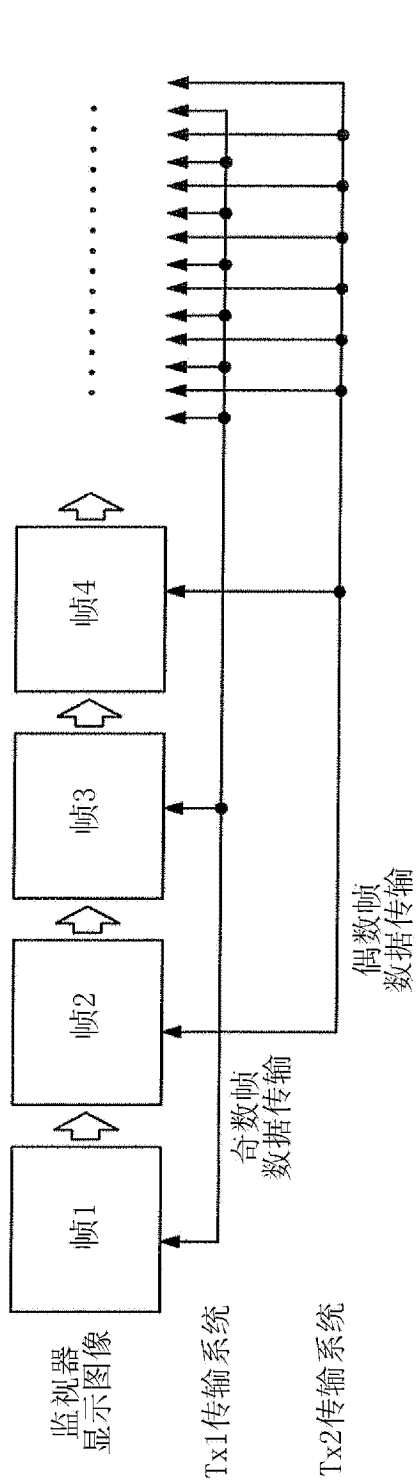


图 3A

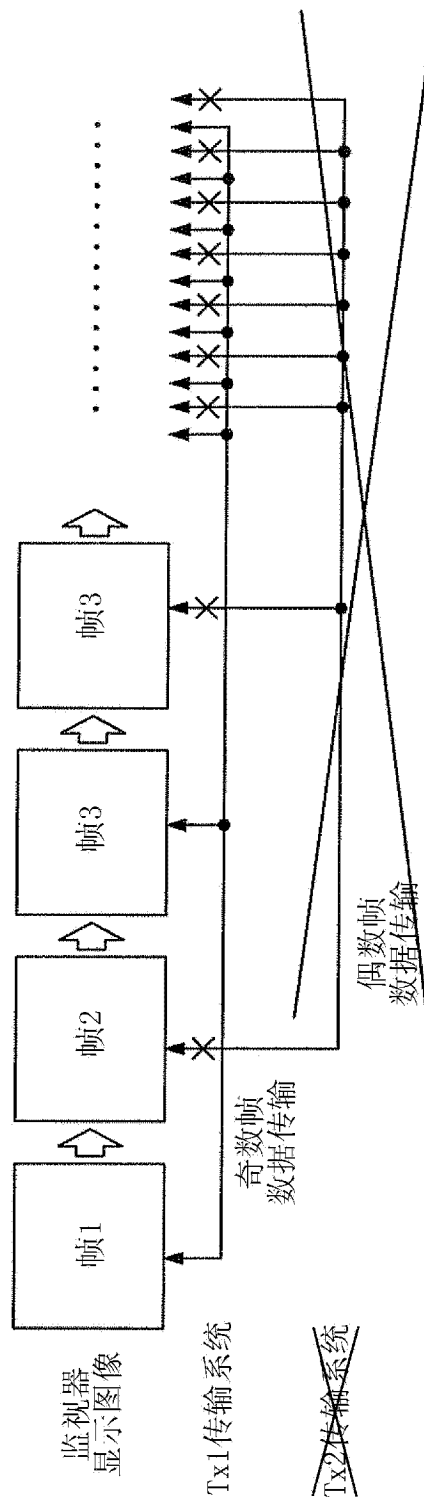


图 3B

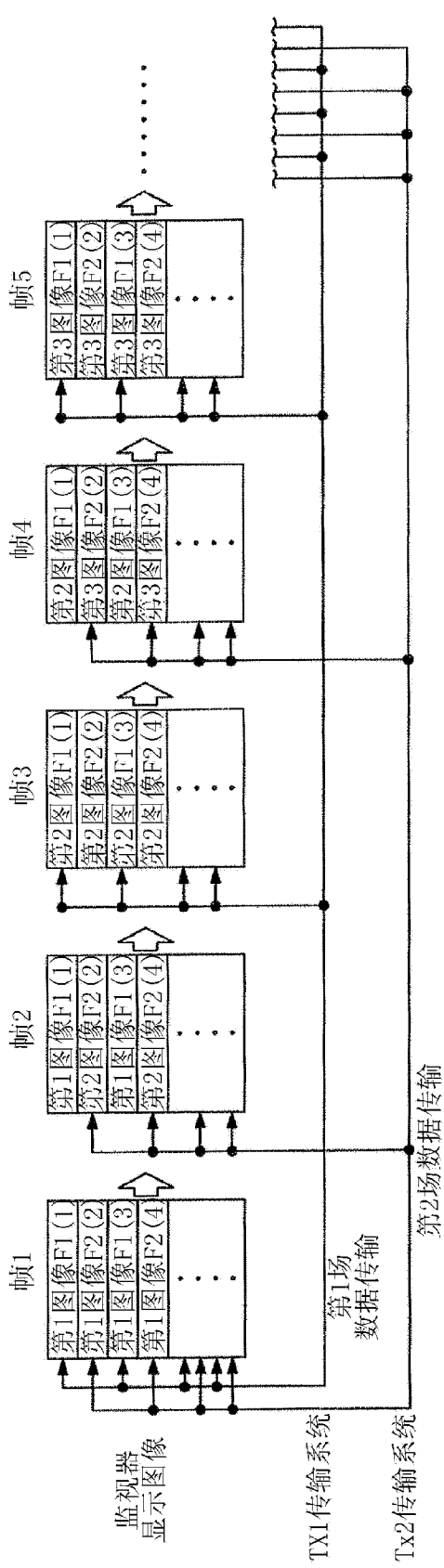


图 4A

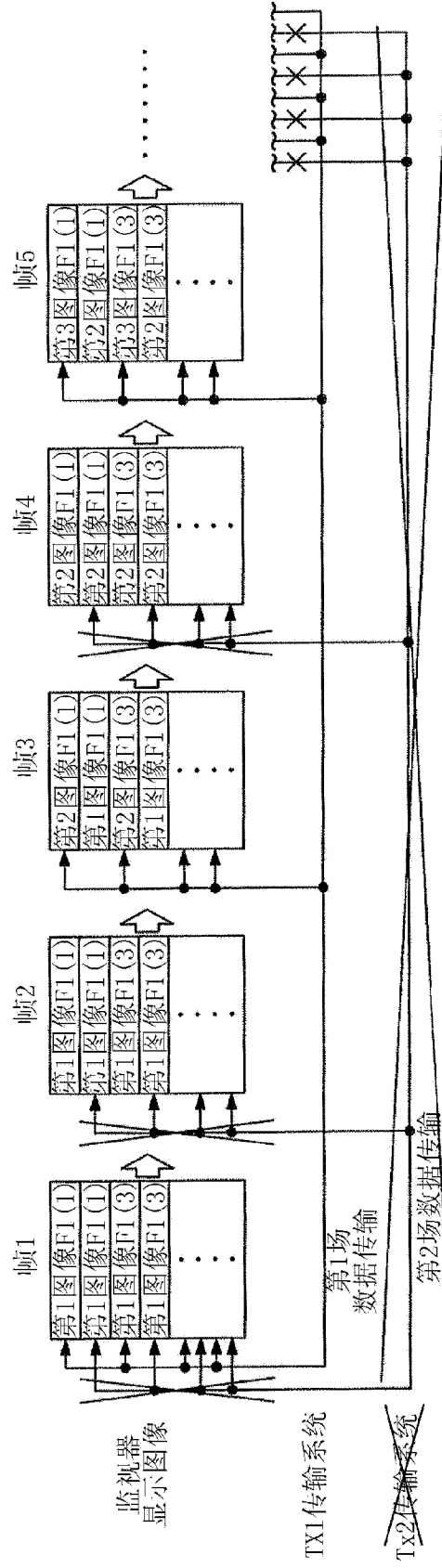


图 4B

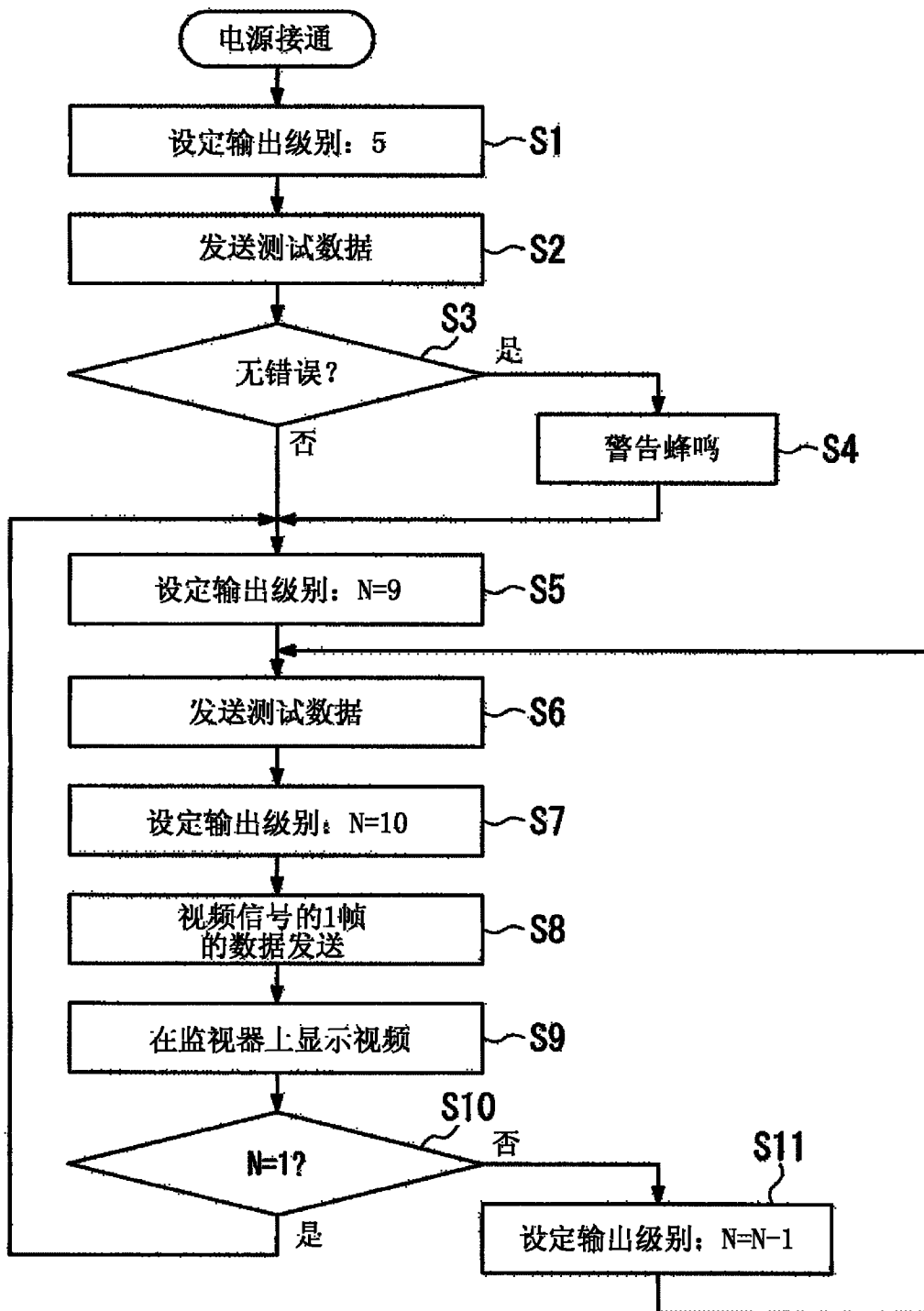


图 5

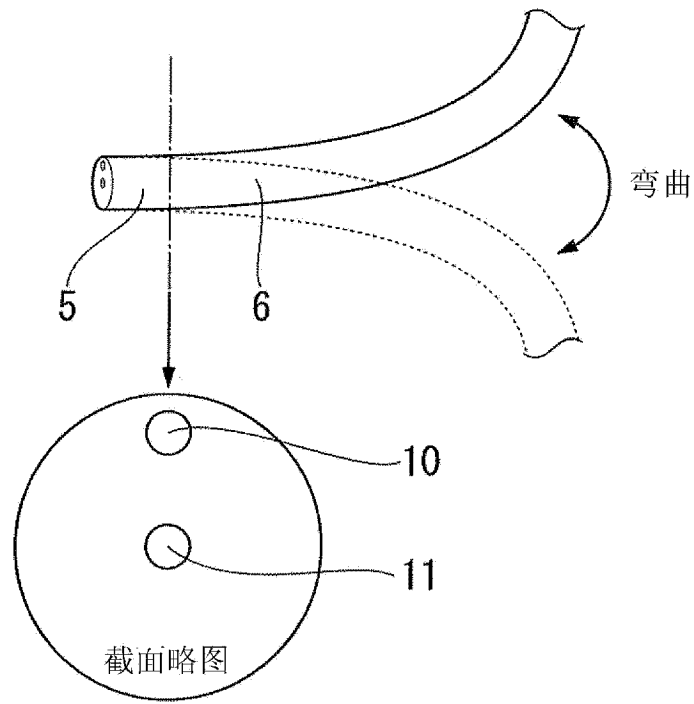


图 6

专利名称(译)	内窥镜系统		
公开(公告)号	CN102440753A	公开(公告)日	2012-05-09
申请号	CN201110286831.6	申请日	2011-09-23
[标]申请(专利权)人(译)	奥林巴斯株式会社		
申请(专利权)人(译)	奥林巴斯株式会社		
当前申请(专利权)人(译)	奥林巴斯株式会社		
[标]发明人	加藤秀一		
发明人	加藤秀一		
IPC分类号	A61B1/04		
CPC分类号	A61B1/00165 A61B3/0058 A61B1/00013 A61B1/00055		
代理人(译)	李辉		
优先权	2010220157 2010-09-30 JP		
其他公开文献	CN102440753B		
外部链接	Espacenet SIPO		

摘要(译)

本发明提供了一种内窥镜系统。其中，摄像部对被检物进行拍摄而生成视频信号。光纤传输从摄像部输出的视频信号。视频信号处理部对通过光纤传输的视频信号进行处理，将处理后的视频信号输出到监视器。缺陷检测部检测光纤的传输状态的缺陷。视频信号处理部仅把通过缺陷检测部未检测出缺陷的光纤传输的视频信号输出到监视器。

