

[19] 中华人民共和国国家知识产权局

[51] Int. Cl.

A61B 1/07 (2006.01)

G02B 3/02 (2006.01)



[12] 发明专利申请公布说明书

[21] 申请号 200710201087.9

[43] 公开日 2009年1月21日

[11] 公开号 CN 101347324A

[22] 申请日 2007.7.17

[21] 申请号 200710201087.9

[71] 申请人 鸿富锦精密工业(深圳)有限公司

地址 518109 广东省深圳市宝安区龙华镇油松第十工业区东环二路2号

共同申请人 鸿海精密工业股份有限公司

[72] 发明人 陈杰良

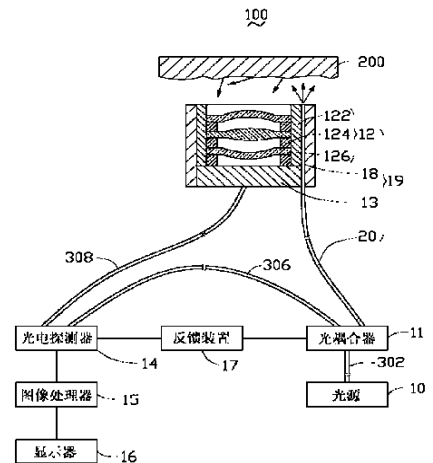
权利要求书2页 说明书3页 附图1页

[54] 发明名称

内窥镜装置

[57] 摘要

本发明涉及一种内窥镜装置，其包括一个光耦合器，一个探头，及一个光电探测器。该光耦合器具有一个入射端、一个第一出射端及一个第二出射端，该入射端用于接受来自一个光源的入射光。该光耦合器用于将该入射光分成第一光束、第二光束，并分别从该第一出射端及该第二出射端射出。该探头包括一个镜头模组、一个光纤传感器及一束照明光纤，该镜头模组与该光纤传感器连接，该照明光纤的第一端与该光耦合器的第一出射端连接，该照明光纤的第二端用于照明待观察物，该镜头模组用于对该待观察物成像。该光电探测器与该光纤传感器通过一束传像光纤连接，且该光电探测器通过第一光纤与该光耦合器的第二出射端连接。该光电探测器用于输出探测结果信号。



【权利要求1】 一种内窥镜装置，其特征在于，该内窥镜装置包括：

一个光耦合器，该光耦合器具有一个入射端、一个第一出射端及一个第二出射端，该入射端用于接受来自一个光源的入射光，该光耦合器用于将该入射光分成第一光束、第二光束，并分别从该第一出射端及该第二出射端射出；

一个探头，该探头包括一个镜头模组、一个光纤传感器及一束照明光纤，该镜头模组与该光纤传感器连接，该照明光纤的第一端与该光耦合器的第一出射端连接，该照明光纤的第二端用于照明待观察物，该镜头模组用于对该待观察物成像；

一个光电探测器，该光电探测器用于输出探测结果信号，该光电探测器与该光纤传感器通过一束传像光纤连接，且该光电探测器通过第一光纤与该光耦合器的第二出射端连接。

【权利要求2】 如权利要求1所述的内窥镜装置，其特征在于，该内窥镜装置进一步包括一个光源，该光源通过第二光纤与该光耦合器的入射端连接。

【权利要求3】 如权利要求1所述的内窥镜装置，其特征在于，该内窥镜装置进一步包括一个图像处理器及一个显示器，该图像处理器与该光电探测器电连接，该图像处理器用于处理来自该光电探测器的探测结果信号，该显示器与该图像处理器电连接。

【权利要求4】 如权利要求1所述的内窥镜装置，其特征在于，该探头由一个套管封装。

【权利要求5】 如权利要求4所述的内窥镜装置，其特征在于，该探头的直径在0.2毫米到8毫米之间。

【权利要求6】 如权利要求1所述的内窥镜装置，其特征在于，该光耦合器的参数是可以调节的，从而改变该第一光束与该第二光束的能量比。

【权利要求7】 如权利要求1所述的内窥镜装置，其特征在于，该内窥镜装置进一步包括一个反馈装置，该反馈装置连接在该光电探测器及该光耦合器之间，该反馈装置根据该光电探测器的信号调节该光耦合器的参数，从而改变该第一光束与该第二光束的能量比。

【权利要求8】 如权利要求1所述的内窥镜装置，其特征在于，该镜头模組包括一个镜筒及设置在该镜筒内的至少一个透镜。

【权利要求9】 如权利要求8所述的内窥镜装置，其特征在于，该透镜为非球面透镜。

【权利要求10】 如权利要求9所述的内窥镜装置，其特征在于，该透镜的直径在0.2毫米到8毫米之间。

内窥镜装置

技术领域

本发明涉及内窥镜装置，尤其涉及一种具有光纤传感器的内窥镜装置。

背景技术

内窥镜泛指经各种管道进入人体，以观察人体内部状况的医疗仪器。内窥镜检查能以最少的伤害，达成观察人体内部器官的目的。因此，内窥镜是一种微创及介入疗法的理想医疗器械。

目前常用的内窥镜按照工作原理包括电子内窥镜、超声内窥镜及光学内窥镜，关于电子内窥镜请参阅Kazuhide等人在2002年模式识别国际会议（2002年16th International Conference on Pattern Recognition）上发表的论文Electronic Endoscope System For Shape Measurement。然而，现有技术中的内窥镜成像图像常常对比度不够高，成像质量较差，从而影响检测效果。

发明内容

有鉴于此，有必要提供一种成像质量较好的内窥镜装置。

一种内窥镜装置，其包括一个光耦合器，一个探头，及一个光电探测器。该光耦合器具有一个入射端、一个第一出射端及一个第二出射端，该入射端用于接受来自一个光源的入射光。该光耦合器用于将该入射光分成第一光束、第二光束，并分别从该第一出射端及该第二出射端射出。该探头包括一个镜头模组、一个光纤传感器及一束照明光纤，该镜头模组与该光纤传感器连接，该照明光纤的第一端与该光耦合器的第一出射端连接，该照明光纤的第二端用于照明待观察物，该镜头模组用于对该待观察物成像。该光电探测器与该光纤传感器通过一束传像光纤连接，且该光电探测器通过第一光纤与该光耦合器的第二出射端连接。该光电探测器用于输出探测结果信号。

与现有技术相比，本发明内窥镜装置包含一个光耦合器，光耦合器的第二出射端与光电探测器通过第一光纤连接。自光耦合器的第二出射端射出的第二光束经过第一光纤传送到光电探测器作为参考点，从而可以增加图像的对比度，进而提高图像的成像质量。

附图说明

图1是本发明实施例内窥镜装置的示意图。

具体实施方式

下面将结合附图，对本发明作进一步的详细说明。

请参阅图1，本发明实施例的内窥镜装置100包括一个光源10，一个光耦合器11，一个探头19，一个光电探测器14，一个图像处理器15，一个显示器16，及一个反馈装置17。

探头19包括一个套管18及设置在套管18内的镜头模组12、光纤传感器13及照明光纤20。镜头模组12与光纤传感器13相互连接。探头19的直径可以在0.2毫米(Millimeter, mm)到8mm之间，优选地，探头19的直径在1mm到3mm之间。

光源10通过第一光纤302与光耦合器11的入射端连接。光耦合器11的第一出射端与一束照明光纤20的第一端连接，光耦合器11的第二出射端通过第二光纤306与光电探测器14连接。照明光纤20用于将光源的一部分光传送到待观察物200内，从而照明光纤的第二端可以照明待观察物200。

光纤传感器13通过一束传像光纤308与光电探测器14连接。光电探测器14与图像处理器15电连接，图像处理器15与显示器16电连接。光电探测器14和光耦合器11之间连接一个反馈装置17。

光耦合器11的功能是把来自光源10的入射光耦合至第一出射端、第二出射端，并依照设计将能量作适当的分配。例如，当入射光的能量为I，耦合至第一出射端、第二出射端的光的能量分别为 $a\% \cdot I$ 、 $b\% \cdot I$ ，且 $a\%+b\%=100\%$ 。在本实施例中，光耦合器11的参数是可以调节的，从而改变a和b的比例。

镜头模组12包括一个镜筒122、设置在镜筒122内的若干个透镜126及间隔体124。在实施例中，透镜126为非球面透镜，从而可以减少成像像差，透镜126的数量为一个。透镜126的直径可以在0.2mm到8mm之间，优选地，直径在0.5mm到2mm之间。透镜126的厚度可以在0.4mm到1.6mm之间，优选地，厚度在0.8mm到1.2mm之间。由此可见，透镜126具有较小的尺寸，从而减小镜头模组12的尺寸，进而减少探头19的体积，探头19可以更加便利地伸进待观察物200内。透镜126的上下两个表面都可以形成有抗反射膜（图未示）。透镜126可以具有较高的透射率，例如，对于波长在400纳米(Nanometer, nm)至670nm之间的光线，透镜126的透射率可以在95%以上。

反馈装置17可以根据光电探测器14的信号调节光耦合器11的参数，改变第一出射端、第二出射端的光的能量分配比例($a\%$ 与 $b\%$)的比例。通过改变该比例，可以改善光电探测器14的灵敏度，改变成像图像的对比度，从而在显示器16上形成最佳的成像图像。

内窥镜装置100的工作原理如下所述：将探头19伸入到待观察物200（例如胃）内，开启光源10。光源10发出的光（假设能量为1）经过光耦合器11后分成第一光束及第二光束（假设能

量分别为 $a\% \cdot I$ 及 $b\% \cdot I$ ，且 $a\% + b\% = 100\%$ 。第一光束(假设能量为 $a\% \cdot I$)经过第二光纤306传送到光电探测器14，该第一光束作为光电探测器14的参考点(Reference Point)。第二光束(假设能量为 $b\% \cdot I$)经过照明光纤20到达待观察物200内。第二光束经过待观察物200反射(reflection)或散射(scattering)后的光进入镜头模组12。从镜头模组12出射的光线经过光纤传感器13收集后，通过传像光纤308传送到光电探测器14。光电探测器14将光信号转化为电信号，电信号经过图像处理器15处理后，在显示器16上成像。因此，使用者(例如医生)可以观察待观察物200内部的状况，例如观察是否有肿瘤等，从而达到诊断的目的。

在检测过程中，反馈装置17可以根据光电探测器14的信号调节光耦合器11，改变第一光束和第二光束的能量分配比例(即 $a\%$ 与 $b\%$ 的比例)。通过改变该比例，可以改善光电探测器14的灵敏度，改变成像图像的对比度，从而在显示器16上形成最佳的成像图像。

与现有技术相比，本发明实施例为窥镜装置100包含一个光耦合器11，光耦合器11的第二出射端经过第二光纤306与光电探测器14连接。经光耦合器11的第二出射端射出的第一光束，传送到光电探测器14作为参考点，从而可以增加图像的对比度，进而提高图像的成像质量。

而且，反馈装置17可以根据光电探测器14的信号调节光耦合器11的参数，改变第一光束和第二光束的能量分配比例(即 $a\%$ 与 $b\%$ 的比例)，从而可以进一步提高图像的成像质量。

此外，探头19仅包括一个镜头模组12、一个光纤传感器13及一束照明光纤20，且光纤传感器13及照明光纤20的尺寸都较小，从而可以减小探头19的尺寸，减少内窥镜装置100在使用中对人体造成的创伤。

另外，本领域技术人员还可在本发明精神内做其它变化，当然，这些依据本发明精神所做的变化，都应包含在本发明所要求保护的范围之内。

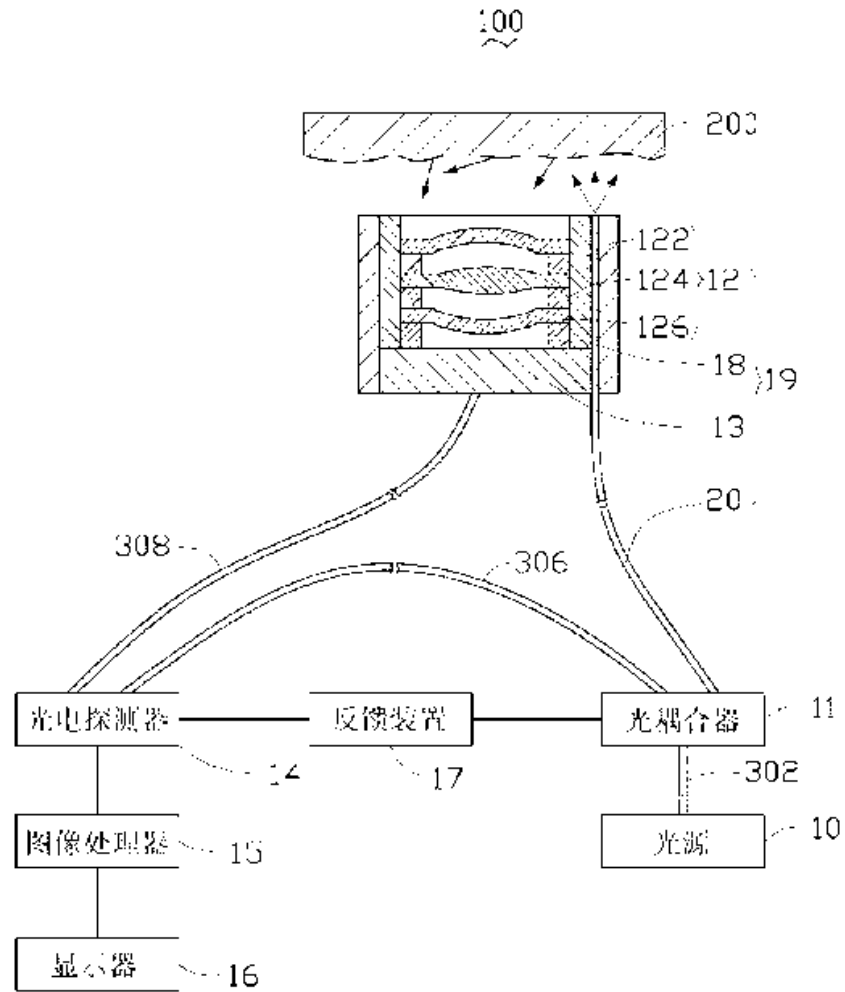


图 1

专利名称(译)	内窥镜装置		
公开(公告)号	CN101347324A	公开(公告)日	2009-01-21
申请号	CN200710201087.9	申请日	2007-07-17
[标]申请(专利权)人(译)	鸿富锦精密工业(深圳)有限公司 鸿海精密工业股份有限公司		
申请(专利权)人(译)	鸿富锦精密工业(深圳)有限公司 鸿海精密工业股份有限公司		
当前申请(专利权)人(译)	鸿富锦精密工业(深圳)有限公司 鸿海精密工业股份有限公司		
[标]发明人	陈杰良		
发明人	陈杰良		
IPC分类号	A61B1/07 G02B3/02		
CPC分类号	A61B1/00165 A61B1/07 A61B1/04		
其他公开文献	CN101347324B		
外部链接	Espacenet SIPO		

摘要(译)

本发明涉及一种内窥镜装置，其包括一个光耦合器，一个探头，及一个光电探测器。该光耦合器具有一个入射端、一个第一出射端及一个第二出射端，该入射端用于接受来自一个光源的入射光。该光耦合器用于将该入射光分成第一光束、第二光束，并分别从该第一出射端及该第二出射端射出。该探头包括一个镜头模组、一个光纤传感器及一束照明光纤，该镜头模组与该光纤传感器连接，该照明光纤的第一端与该光耦合器的第一出射端连接，该照明光纤的第二端用于照明待观察物，该镜头模组用于对该待观察物成像。该光电探测器与该光纤传感器通过一束传像光纤连接，且该光电探测器通过第一光纤与该光耦合器的第二出射端连接。该光电探测器用于输出探测结果信号。

