



(12)实用新型专利

(10)授权公告号 CN 210903266 U

(45)授权公告日 2020.07.03

(21)申请号 201921366140.5

(22)申请日 2019.08.21

(73)专利权人 南方医科大学珠江医院

地址 510900 广东省广州市从化区南方医
科大学第五附属医院

(72)发明人 刘海燕 葛梅 张琳雅

(74)专利代理机构 北京知呱呱知识产权代理有
限公司 11577

代理人 康震

(51) Int. Cl.

A61B 17/34(2006.01)

(ESM)同样的发明创造已同日申请发明专利

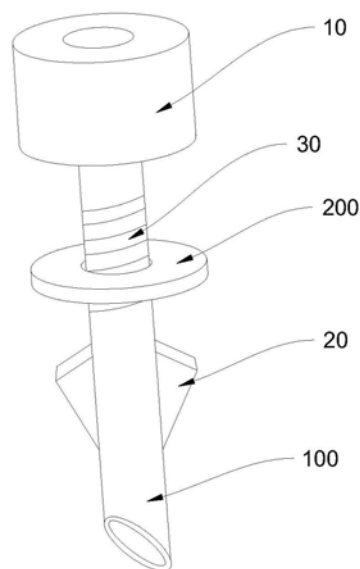
权利要求书1页 说明书3页 附图3页

(54)实用新型名称

一种可调节深度并固定的腹腔镜穿刺套

(57)摘要

本实用新型实施例公开了一种可调节深度并固定的腹腔镜穿刺套,涉及医疗器械领域,包括穿刺套管体和外部调节件,穿刺套管体一端的外缘径向向外延伸形成把持部,穿刺套管体的外周面设置有至少一个定位件;外部调节件设置于定位件与把持部之间,并与穿刺套管体连接,外部调节件通过与定位件配合可将穿刺套管体固定于穿刺孔内。通外部调节件与定位件配合,可将穿刺套管体固定于穿刺孔内,即使肌肉处于松弛状态,穿刺套管体也不会发生移位,医生在手术过程中不再需要担心穿刺套管体发生移位,因此大大缩短了手术时间;由于外部调节件的位置可沿穿刺套管体的轴线进行调节,可满足不同腹壁厚度的需要,使用更方便。



1. 一种可调节深度并固定的腹腔镜穿刺套,所述可调节深度并固定的腹腔镜穿刺套包括穿刺套管体,所述穿刺套管体一端的外缘径向向外延伸形成把持部,所述穿刺套管体的另一端用于插入于穿刺孔内,其特征在于,所述可调节深度并固定的腹腔镜穿刺套还包括外部调节件,所述穿刺套管体的外周面设置有至少一个定位件;所述外部调节件设置于所述定位件与所述把持部之间,并与所述穿刺套管体连接,所述外部调节件的位置可沿穿刺套管体的轴线进行调节,所述外部调节件通过与所述定位件配合可将穿刺套管体固定于穿刺孔内。

2. 根据权利要求1所述的可调节深度并固定的腹腔镜穿刺套,其特征在于,所述穿刺套管体另一端的端面为斜面。

3. 根据权利要求2所述的可调节深度并固定的腹腔镜穿刺套,其特征在于,所述穿刺套管体的外周面上设置有两个定位件,两个所述定位件关于所述穿刺套管体的轴线对称。

4. 根据权利要求3所述的可调节深度并固定的腹腔镜穿刺套,其特征在于,所述穿刺套管体的外周面上设置有螺纹,所述定位件与所述穿刺套管体螺纹连接。

5. 根据权利要求3所述的可调节深度并固定的腹腔镜穿刺套,其特征在于,所述穿刺套管体的外周面上间隔设置有多组环形凸楞,所述定位件卡接于相邻两个环形凸楞之间。

6. 根据权利要求1、2、3、4或5所述的可调节深度并固定的腹腔镜穿刺套,其特征在于,所述定位件与所述穿刺套管体一体成型。

7. 根据权利要求6所述的可调节深度并固定的腹腔镜穿刺套,其特征在于,所述定位件为三角形定位片、半圆形定位片或弯曲的弹片。

8. 根据权利要求6所述的可调节深度并固定的腹腔镜穿刺套,其特征在于,所述穿刺套管体的材质为塑料。

一种可调节深度并固定的腹腔镜穿刺套

技术领域

[0001] 本实用新型实施例涉及医疗器械领域，具体涉及一种可调节深度并固定的腹腔镜穿刺套。

背景技术

[0002] 在微创人体医疗手术中，一旦人体体内发现病症，需要手术或切除，在手术过程中，首先需要应用的是穿刺器，穿刺器是一种刺穿腹壁并为其他手术器械进入体腔通道的手术器械，属于一种微创手术器械。穿刺器通常包括作为其他手术器械进入通道的穿刺套和贯穿于所述穿刺套内的穿刺杆。首先，为了穿透皮肤，先用手术刀切开皮肤表皮，然后利用穿刺杆穿透皮肤并连同穿刺套一起进入体腔，然后抽出穿刺杆，穿刺套就可以作为将各种器械和工具引入腹腔内的通道。

[0003] 但是现有的穿刺套手术时间较长，肌肉较为松弛的时候，穿刺套经常会出现移位，导致钳子张不开，需要重新去调整穿刺套的深度，影响手术进行。

实用新型内容

[0004] 为此，本实用新型实施例提供一种可调节深度并固定的腹腔镜穿刺套，以解决现有的穿刺套在肌肉处于松弛的时候容易出现移位的情况。

[0005] 为了实现上述目的，本实用新型实施例提供一种可调节深度并固定的腹腔镜穿刺套，所述可调节深度并固定的腹腔镜穿刺套包括穿刺套管体，所述穿刺套管体一端的外缘径向向外延伸形成把持部，所述穿刺套管体的另一端用于插入于穿刺孔内，所述可调节深度并固定的腹腔镜穿刺套还包括外部调节件，所述穿刺套管体的外周面设置有至少一个定位件；所述外部调节件设置于所述定位件与所述把持部之间，并与所述穿刺套管体连接，所述外部调节件的位置可沿穿刺套管体的轴线进行调节，所述外部调节件通过与所述定位件配合可将穿刺套管体固定于穿刺孔内。

[0006] 进一步地，所述穿刺套管体另一端的端面为斜面。

[0007] 进一步地，所述穿刺套管体的外周面上设置有两个定位件，两个所述定位件关于所述穿刺套管体的轴线对称。

[0008] 进一步地，所述穿刺套管体的外周面上设置有螺纹，所述定位件与所述穿刺套管体螺纹连接。

[0009] 进一步地，所述穿刺套管体的外周面上间隔设置有多多个环形凸楞，所述定位件卡接于相邻两个环形凸楞之间。

[0010] 进一步地，所述定位件与所述穿刺套管体一体成型。

[0011] 进一步地，所述定位件为三角形定位片、半圆形定位片或弯曲的弹片。

[0012] 进一步地，所述穿刺套管体的材质为塑料。

[0013] 本实用新型实施例具有如下优点：

[0014] 1、本实用新型实施例的可调节深度并固定的腹腔镜穿刺套通外部调节件与定位

件配合,可将穿刺套管体固定于穿刺孔内,即使肌肉处于松弛状态,穿刺套管体也不会发生移位,医生在手术过程中不再需要担心穿刺套管体发生移位,因此大大缩短了手术时间。

[0015] 2、本实用新型实施例的可调节深度并固定的腹腔镜穿刺套由于外部调节件的位置可沿穿刺套管体的轴线进行调节,可满足不同腹壁厚度的需要,使用更方便。

附图说明

[0016] 为了更清楚地说明本实用新型的实施方式或现有技术中的技术方案,下面将对实施方式或现有技术描述中所需要使用的附图作简单地介绍。显而易见地,下面描述中的附图仅仅是示例性的,对于本领域普通技术人员来讲,在不付出创造性劳动的前提下,还可以根据提供的附图引伸获得其它的实施附图。

[0017] 本说明书所绘示的结构、比例、大小等,均仅用以配合说明书所揭示的内容,以供熟悉此技术的人士了解与阅读,并非用以限定本实用新型可实施的限定条件,故不具技术上的实质意义,任何结构的修饰、比例关系的改变或大小的调整,在不影响本实用新型所能产生的功效及所能达成的目的下,均应仍落在本实用新型所揭示的技术内容得能涵盖的范围内。

[0018] 图1为本实用新型实施例1提供的可调节深度并固定的腹腔镜穿刺套的结构示意图;

[0019] 图2为本实用新型实施例2提供的可调节深度并固定的腹腔镜穿刺套的结构示意图;

[0020] 图3为本实用新型实施例3提供的可调节深度并固定的腹腔镜穿刺套的结构示意图;

[0021] 图4为本实用新型实施例4提供的可调节深度并固定的腹腔镜穿刺套的结构示意图。

[0022] 附图标记说明:100、穿刺套管体;200、外部调节件;10、把持部;20、定位件;30、螺纹;40、环形凸楞。

具体实施方式

[0023] 以下由特定的具体实施例说明本实用新型的实施方式,熟悉此技术的人士可由本说明书所揭露的内容轻易地了解本实用新型的其他优点及功效,显然,所描述的实施例是本实用新型一部分实施例,而不是全部的实施例。基于本实用新型中的实施例,本领域普通技术人员在没有做出创造性劳动前提下所获得的所有其他实施例,都属于本实用新型保护的范围内。

[0024] 实施例1

[0025] 如图1所示,可调节深度并固定的腹腔镜穿刺套包括穿刺套管体100和外部调节件200,穿刺套管体100呈管状结构,穿刺套管体100的材质为塑料,穿刺套管体100一端的外缘径向向外延伸形成把持部10,把持部10可方便医生用手调节穿刺套管体100的深度。穿刺套管体100的另一端用于插入于穿刺孔内,为了方便穿刺套管体100插入于穿刺孔,穿刺套管体100另一端的端面为斜面。穿刺套管体100的外周面上设置有两个定位件20,两个定位件20关于穿刺套管体100的轴线对称,当然定位件20的数量并不限定于两个,还可根据需要设

置更多数量的定位件20,本实施例中定位件20为三角形定位片,为了降低生产成本,定位件20与穿刺套管体100一体成型。此外,穿刺套管体100的外周面上还设置有螺纹30,螺纹30用于与外部调节件200配合。外部调节件200呈圆形片状结构,外部调节件200的中部设置有可供穿刺套管体100穿过的通孔,外部调节件200设置于定位件20与把持部10之间,并与穿刺套管体100螺纹30连接。

[0026] 使用时,将穿刺套管体100的另一端插入于穿刺孔内,转动外部调节件200,外部调节件200的位置可沿穿刺套管体100的轴线进行调节,当外部调节件200抵靠于腹壁的外部时停止转动,腹壁被夹在外部调节件200与定位件20之间,外部调节件200与定位件20的配合可将穿刺套管体100固定于穿刺孔内,即使肌肉处于松弛状态,穿刺套管体100也不会发生移位,医生在手术过程中不再需要担心穿刺套管体100会发生移位,因此大大缩短了手术时间。此外,由于外部调节件200的位置可沿穿刺套管体100的轴线进行调节,可满足不同腹壁厚度的需要,使用更方便。

[0027] 实施例2

[0028] 如图2所示,本实施例以实施例1为基础,本实施例与实施例1的不同之处在于,定位件20为半圆形定位片,半圆形定位片相较于上述实施例中的三角形定位片,半圆形定位片进出穿刺孔的过程中受到阻力更小,可减轻病人的疼痛感。

[0029] 实施例3

[0030] 如图3所示,本实施例以实施例1为基础,本实施例与实施例1的不同之处在于,本实施例中定位件20为弯曲的弹片,弹片弯向靠近穿刺套管体100的一侧,弹片在进出穿刺的过程中会被挤压与穿刺套管体100贴合,减小整个穿刺套的外径,同样可减轻病人的疼痛感。

[0031] 实施例4

[0032] 如图4所示,本实施例以实施例1为基础,本实施例与实施例1的不同之处在于,穿刺套管体100的外周面上间隔设置有多个环形凸楞40,定位件20卡接于相邻两个环形凸楞40之间,使用时,可根据不同腹壁厚度的需要,调节定位件20卡接的位置,使得外部调节件200抵靠于腹壁的外部,从而对穿刺套管体100进行固定。

[0033] 虽然,上文中已经用一般性说明及具体实施例对本实用新型作了详尽的描述,但在本实用新型基础上,可以对之作一些修改或改进,这对本领域技术人员而言是显而易见的。因此,在不偏离本实用新型精神的基础上所做的这些修改或改进,均属于本实用新型要求保护的范围。

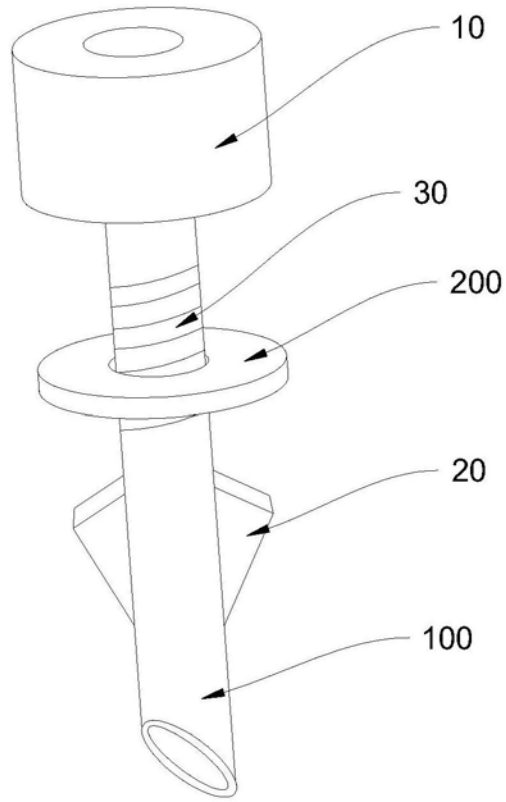


图1

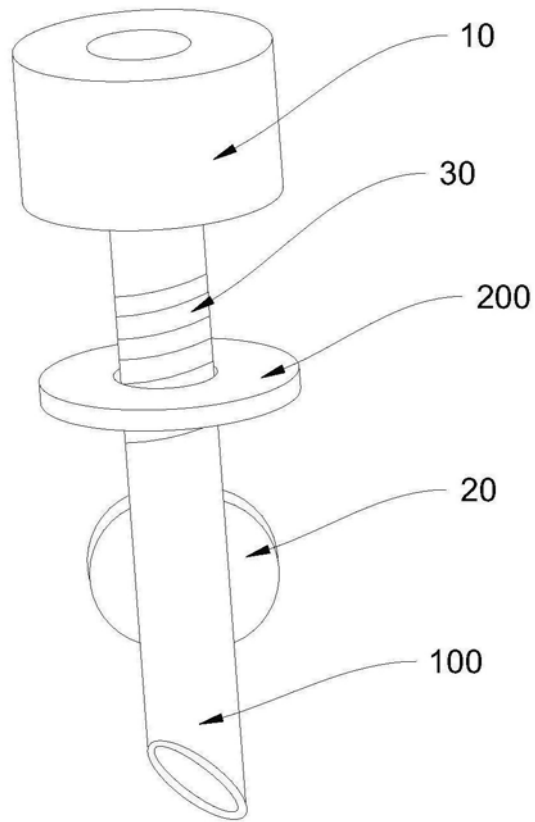


图2

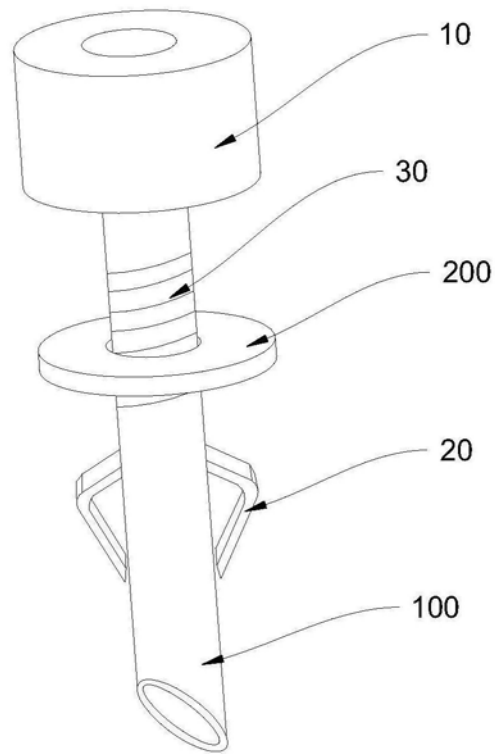


图3

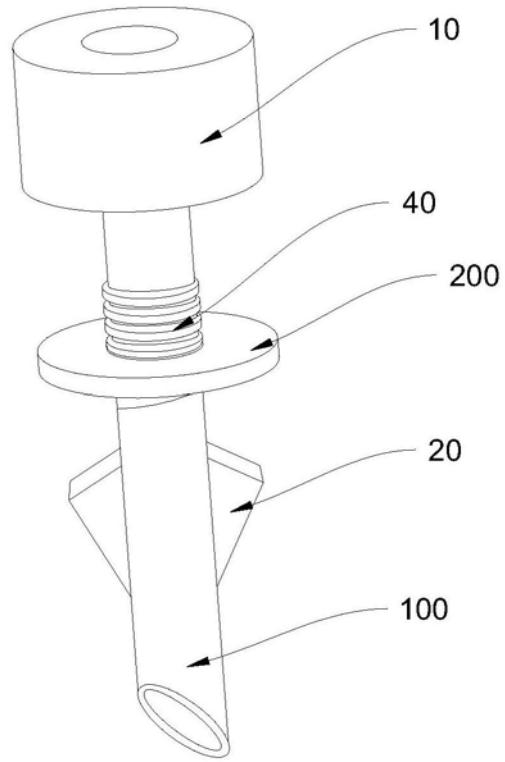


图4

专利名称(译)	一种可调节深度并固定的腹腔镜穿刺套		
公开(公告)号	CN210903266U	公开(公告)日	2020-07-03
申请号	CN201921366140.5	申请日	2019-08-21
[标]申请(专利权)人(译)	南方医科大学珠江医院		
申请(专利权)人(译)	南方医科大学珠江医院		
当前申请(专利权)人(译)	南方医科大学珠江医院		
[标]发明人	刘海燕 葛梅 张琳雅		
发明人	刘海燕 葛梅 张琳雅		
IPC分类号	A61B17/34		
代理人(译)	康震		
外部链接	SIPO		

摘要(译)

本实用新型实施例公开了一种可调节深度并固定的腹腔镜穿刺套，涉及医疗器械领域，包括穿刺套管体和外部调节件，穿刺套管体一端的外缘径向向外延伸形成把持部，穿刺套管体的外周面设置有至少一个定位件；外部调节件设置于定位件与把持部之间，并与穿刺套管体连接，外部调节件通过与定位件配合可将穿刺套管体固定于穿刺孔内。通外部调节件与定位件配合，可将穿刺套管体固定于穿刺孔内，即使肌肉处于松弛状态，穿刺套管体也不会发生移位，医生在手术过程中不再需要担心穿刺套管体发生移位，因此大大缩短了手术时间；由于外部调节件的位置可沿穿刺套管体的轴线进行调节，可满足不同腹壁厚度的需要，使用更方便。

