



(12)实用新型专利

(10)授权公告号 CN 208942077 U

(45)授权公告日 2019.06.07

(21)申请号 201820584560.X

(22)申请日 2018.04.21

(73)专利权人 江苏天宁光子科技有限公司

地址 225000 江苏省扬州市广陵区产业园  
科技园C3幢

(72)发明人 金春平

(74)专利代理机构 扬州市苏为知识产权代理事  
务所(普通合伙) 32283

代理人 周全

(51)Int.Cl.

A61B 1/00(2006.01)

(ESM)同样的发明创造已同日申请发明专利

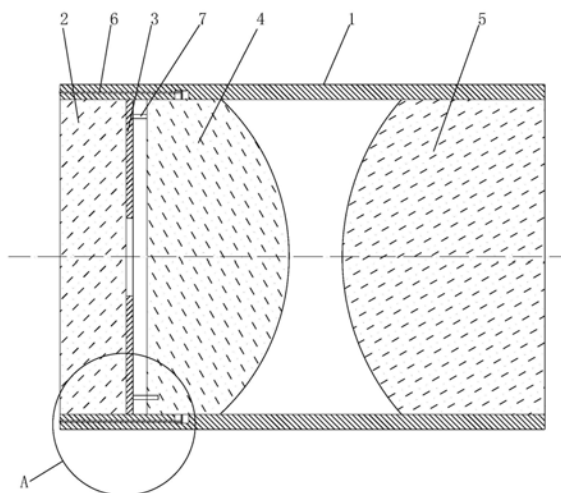
权利要求书1页 说明书2页 附图2页

(54)实用新型名称

可调式内窥镜物镜组

(57)摘要

可调式内窥镜物镜组。涉及医疗器械,尤其涉及可调式的内窥镜物镜组。结构简单,方便可调,提高成像可靠性。包括圆筒形镜座,所述镜座内依次设有保护玻璃、光阑、平凸透镜和透镜,所述保护玻璃和光阑胶粘连接,所述平凸透镜和透镜之间设有间距,所述平凸透镜的凸面和透镜的内凸面相对设置;所述镜座的侧壁设有一对对称设置横槽,所述横槽包括连通的通槽和容置槽。本实用新型在保证成像清晰的前提下,提高了成像质量。



1. 可调式内窥镜物镜组, 包括圆筒形镜座, 所述镜座内依次设有保护玻璃、光阑、平凸透镜和透镜, 所述保护玻璃和光阑胶粘连接, 所述平凸透镜和透镜之间设有间距, 所述平凸透镜的凸面和透镜的内凸面相对设置; 其特征在于, 所述镜座的侧壁设有一对对称设置横槽, 所述横槽包括连通的通槽和容置槽,

所述光阑朝向平面凸透镜的一侧设有定位柱, 所述平面凸透镜的平面设有一对定位槽, 所述定位柱一一对应设在定位槽内,

所述平面凸透镜的两端分别设有滑块, 所述滑块一一对应设在容置槽内, 所述通槽内设有用于推动滑块的推杆;

所述定位柱为玻璃柱。

2. 根据权利要求1所述的可调式内窥镜物镜组, 其特征在于, 所述通槽的外端口设有封塞, 所述封塞的截面呈T形。

3. 根据权利要求1所述的可调式内窥镜物镜组, 其特征在于, 所述定位柱通过胶粘连接在光阑上。

4. 根据权利要求1所述的可调式内窥镜物镜组, 其特征在于, 所述透镜的外端面为平面、凸面或凹面。

## 可调式内窥镜物镜组

### 技术领域

[0001] 本实用新型涉及医疗器械,尤其涉及可调式的内窥镜物镜组。

### 背景技术

[0002] 内窥镜是一个配备有灯光的管子,它可以经口腔进入胃内或经其他天然孔道进入体内。利用内窥镜可以看到X射线不能显示的病变,因此它对医生非常有用。例如,借助内窥镜医生可以观察胃内的溃疡或肿瘤,据此制定出最佳的治疗方案。

[0003] 现有技术中,内窥镜都是由GRIN透镜组成,但是GRIN透镜与光学透镜相比,有成像质量差、视场角小,不可调节,降低了精确性。

### 实用新型内容

[0004] 本实用新型针对以上问题,提供了一种结构简单,方便可调,提高成像可靠性的可调式内窥镜物镜组。

[0005] 本实用新型的技术方案是:包括圆筒形镜座,所述镜座内依次设有保护玻璃、光阑、平凸透镜和透镜,所述保护玻璃和光阑胶粘连接,所述平凸透镜和透镜之间设有间距,所述平凸透镜的凸面和透镜的内凸面相对设置;所述镜座的侧壁设有一对对称设置横槽,所述横槽包括连通的通槽和容置槽,

[0006] 所述光阑朝向平面凸透镜的一侧设有定位柱,所述平面凸透镜的平面设有一对定位槽,所述定位柱一一对应设在定位槽内,

[0007] 所述平面凸透镜的两端分别设有滑块,所述滑块一一对应设在容置槽内,所述通槽内设有用于推动滑块的推杆。

[0008] 所述通槽的外端口设有封塞,所述封塞的截面呈T形。

[0009] 所述定位柱为玻璃柱。

[0010] 所述定位柱通过胶粘连接在光阑上。

[0011] 所述透镜的外端面为平面、凸面或凹面。

[0012] 本实用新型中的镜座内依次设有保护玻璃、光阑、平凸透镜和透镜,保护玻璃和光阑胶粘连接,光阑提高了成像的质量和控制在像的明暗度;光阑和平凸透镜之间通过定位柱和定位槽的连接形式,方便两者定位;平凸透镜的两端设置滑块,通过推杆带动滑块,从而带动平凸透镜移动,使得平凸透镜和透镜之间的距离可调,在保证成像清晰的前提下,提高成像质量。

### 附图说明

[0013] 图1是本实用新型的结构示意图,

[0014] 图2是图1中A处的局部放大图;

[0015] 图中1是镜座,2是保护玻璃,3是光阑,4是平凸透镜,5是透镜,6是横槽,61是通槽,62是容置槽,7是定位柱,8是定位槽,9是滑块,10是推杆,11是封塞。

### 具体实施方式

[0016] 本实用新型如图1-2所示,包括圆筒形镜座1,所述镜座内依次设有保护玻璃2、光阑3、平凸透镜4和透镜5,所述保护玻璃和光阑胶粘连接,所述平凸透镜和透镜之间设有间距,所述平凸透镜的凸面和透镜的内凸面相对设置;所述镜座的侧壁设有一对对称设置横槽6,所述横槽包括连通的通槽61和容置槽62,

[0017] 所述光阑朝向平面凸透镜的一侧设有定位柱7,所述平面凸透镜的平面设有一对定位槽8,所述定位柱一一对应设在定位槽内,

[0018] 所述平面凸透镜的两端分别设有滑块9,所述滑块一一对应设在容置槽内,所述通槽内设有用于推动滑块的推杆10。推杆设置在通槽内,可通过设置推针进行推拉动作,动作可靠。

[0019] 本实用新型中的镜座内依次设有保护玻璃、光阑、平凸透镜和透镜,保护玻璃和光阑胶粘连接,光阑提高了成像的质量和控制在像的明暗度;光阑和平凸透镜之间通过定位柱和定位槽的连接形式,方便两者定位;平凸透镜的两端设置滑块,通过推杆带动滑块,从而带动平凸透镜移动,使得平凸透镜和透镜之间的距离可调,在保证成像清晰的前提下,提高成像质量。

[0020] 透镜的外端面可与导像束、光学转像系统或电子感光器件(CCD、CMOS等)耦合,组成软性、硬性或电子内窥镜。本实用新型视场角大、便于加工且成像质量高。

[0021] 所述通槽的外端口设有封塞11,所述封塞的截面呈T形,T形便于拆装。

[0022] 设置封塞,便于对通槽进行封闭,提高密闭性。

[0023] 所述定位柱7为玻璃柱。定位连接可靠,保证成像可靠。

[0024] 所述定位柱通过胶粘连接在光阑上。方便加工,连接可靠。

[0025] 所述透镜的外端面为平面、凸面或凹面。便于根据工作需要,进行选择设置。

[0026] 所述推杆和滑块通过胶粘连接,便于通过推杆带动滑块来回动作,从而,使得平凸透镜来回移动,便于调整平凸透镜和透镜之间的间距。

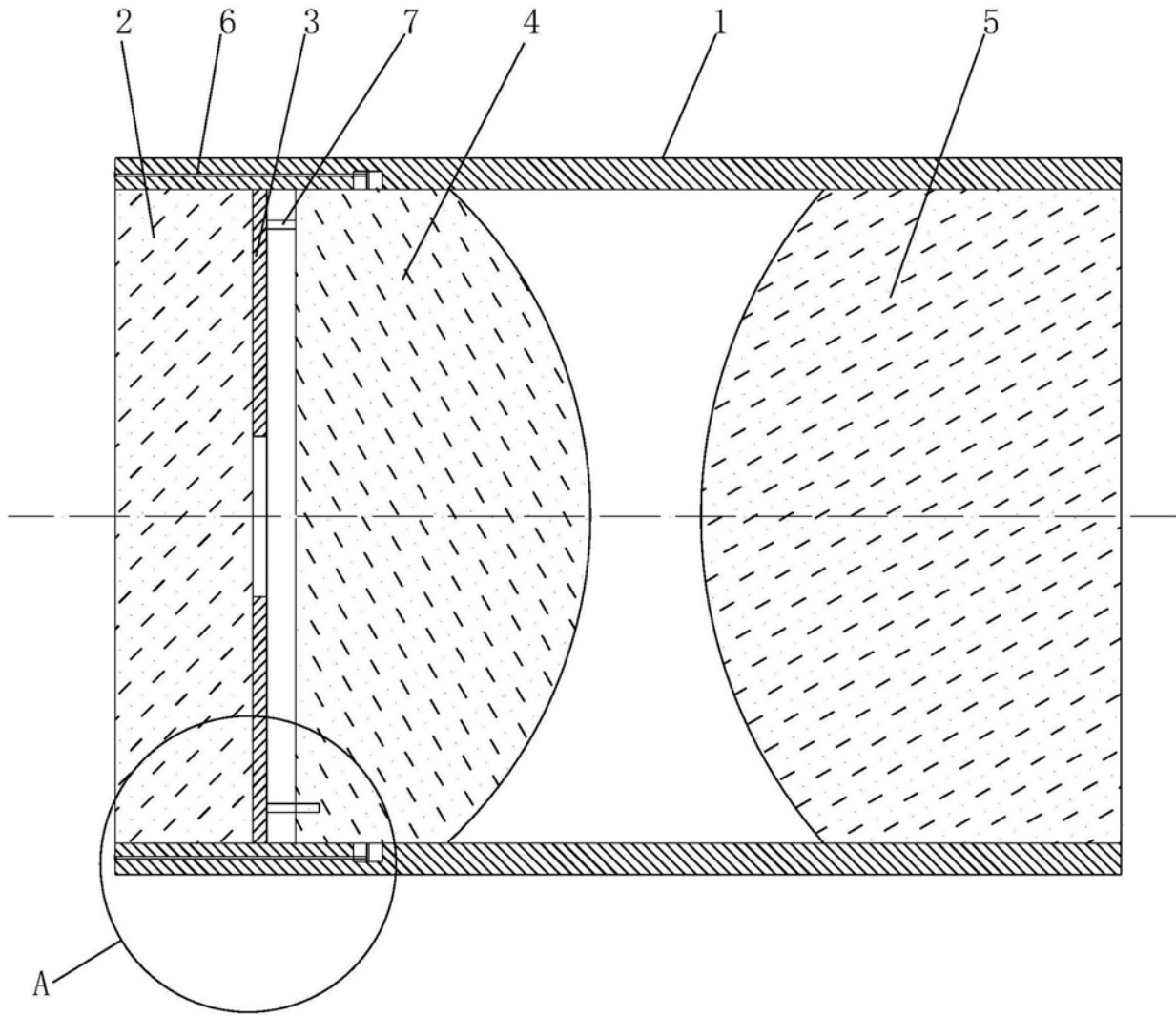


图1

A向

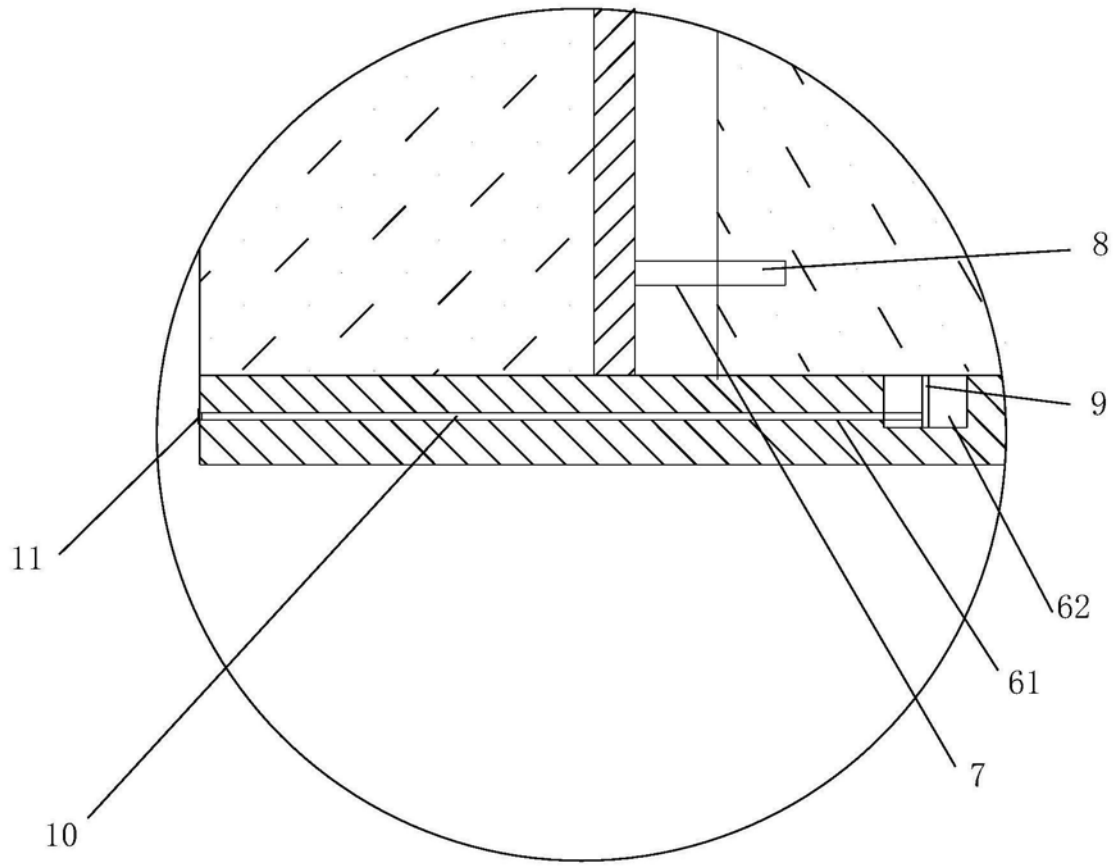


图2

专利名称(译)	可调式内窥镜物镜组		
公开(公告)号	<a href="#">CN208942077U</a>	公开(公告)日	2019-06-07
申请号	CN201820584560.X	申请日	2018-04-21
[标]发明人	金春平		
发明人	金春平		
IPC分类号	A61B1/00		
代理人(译)	周全		
外部链接	<a href="#">Espacenet</a> <a href="#">SIPO</a>		

摘要(译)

可调式内窥镜物镜组。涉及医疗器械，尤其涉及可调式的内窥镜物镜组。结构简单，方便可调，提高成像可靠性。包括圆筒形镜座，所述镜座内依次设有保护玻璃、光阑、平凸透镜和透镜，所述保护玻璃和光阑胶粘连接，所述平凸透镜和透镜之间设有间距，所述平凸透镜的凸面和透镜的内凸面相对设置；所述镜座的侧壁设有一对对称设置横槽，所述横槽包括连通的通槽和容置槽。本实用新型在保证成像清晰的前提下，提高了成像质量。

