



(12)实用新型专利

(10)授权公告号 CN 207745150 U

(45)授权公告日 2018.08.21

(21)申请号 201720518042.3

(22)申请日 2017.05.11

(73)专利权人 北京大学人民医院

地址 100044 北京市西城区西直门南大街  
11号

(72)发明人 申占龙 叶颖江 尹慕军 谢启伟  
姜可伟 王杉

(74)专利代理机构 北京中政联科专利代理事务  
所(普通合伙) 11489

代理人 谢磊

(51)Int.Cl.

A61B 17/00(2006.01)

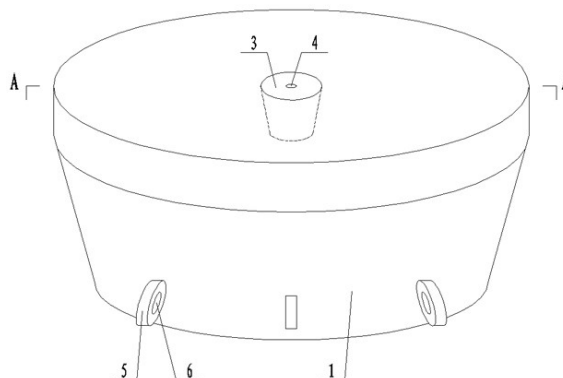
权利要求书1页 说明书3页 附图2页

(54)实用新型名称

带戳卡孔的一次性腹腔镜手术标本取出切口密封盖

(57)摘要

本实用新型公开了一种带戳卡孔的一次性腹腔镜手术标本取出切口密封盖,包括:与切口保护套相互配合的膜式橡胶盖本体,在所述膜式橡胶盖本体内设置有空腔,在所述膜式橡胶盖本体的顶部镶嵌有锥形塑料戳卡,在所述锥形塑料戳卡内设置有与空腔相互连通的戳卡通道,在所述膜式橡胶盖本体的下端外侧均匀设置有若干固定块,在所述固定块内分别设置有穿线孔。



1. 带戳卡孔的一次性腹腔镜手术标本取出切口密封盖,其特征在於:包括:与切口保护套相互配合的膜式橡胶盖本体(1),在所述膜式橡胶盖本体(1)内设置有空腔(2),在所述膜式橡胶盖本体(1)的顶部镶嵌有锥形塑料戳卡(3),在所述锥形塑料戳卡(3)内设置有与空腔(2)相互连通的戳卡通道(4),在所述膜式橡胶盖本体(1)的下端外侧均匀设置有若干固定块(5),在所述固定块(5)内分别设置有穿线孔(6)。

2. 按照权利要求1所述的带戳卡孔的一次性腹腔镜手术标本取出切口密封盖,其特征在於:所述戳卡通道(4)的内径为5mm。

3. 按照权利要求1所述的带戳卡孔的一次性腹腔镜手术标本取出切口密封盖,其特征在於:在所述膜式橡胶盖本体(1)的下端外侧均匀设置有六个固定块(5)。

## 带戳卡孔的一次性腹腔镜手术标本取出切口密封盖

### 技术领域

[0001] 本实用新型涉及一种医疗器械,尤其涉及一种带戳卡孔的一次性腹腔镜手术标本取出切口密封盖。

### 背景技术

[0002] 腹腔镜手术是目前外科各个亚专科常用的微创技术手段。简单来讲,腹腔镜手术就是先通过气腹针向腹腔内输注CO<sub>2</sub>建造气腹,将腹壁与肠管分离,营造安全气腔,然后通过5mm-10mm的切口,外科医生插入细小的内镜、光源、摄像机及外科手术机械,外科医生通过看传输到监视器上的图像,进行手术操作。腹腔镜手术的主要优点是:术后恢复快、住院时间短、具有一定的美容效果,盆腔粘连发生率低。由于具有上述优点,目前腹腔镜手术已经广泛应用于普通外科、妇科、泌尿外科等领域。比如:在我国,有微创手术经验的大型医疗中心,对于结直肠癌病人,腹腔镜手术的比例已经占到80%以上。在日本、韩国等微创技术发达的国家,腹腔镜手术比例已经高达90%以上。可以说,腹腔镜微创手术已经逐渐成为了目前外科手术方式的首选。

[0003] 临床工作中,对于一些小型的腹腔镜微创手术,比如:腹腔镜阑尾切除术、胆囊切除术,多数通过略微延长一个小切口(通常可延长到1~2cm)取出标本,标本取出后,即可缝合关闭切口,结束手术。但是,对于一些较大的手术,比如:结直肠癌手术,在完成肿瘤游离以后,通常需将一个进器械孔延长到5~10cm(同时置入切口保护膜/套,防止伤口污染和肿瘤种植),才可以取出标本;更重要的是在取出标本后,还需要关闭此切口,重新营造气腹,才能进行后续的腹腔镜下肠管吻合、止血等操作。传统的处理方法是:术者用缝线完全关闭此切口,再进行后续手术。但是,在此切口关闭后,原器械置入孔将不能使用,造成后续的手术缺少了一把器械的协助配合显露;同时,术者还需要在取出标本后完成缝合关闭切口,才能进行后续手术,使手术便变得不连贯。近年来,商品化的切口保护套应用的越来越广泛,有的外科医生为了节约术中标本取出后缝合切口的时间,会采用一个无菌手术手套,套在切口保护套上,封闭该切口,重新营造气腹,进行后续手术。该方法简单实用,在外科医生中进行推广流传。但是,该方法也存在如下问题:1、用无菌手套封闭标本取出口,常会由于术中气腹压力的影响以及无菌手套较薄,手套常会在术中破裂或脱落,造成手术被迫中止;2、很重要的一点是,用手套封闭标本取出口,虽然节省了术者手术中间关闭切口的时间,但是仍然无法由此再置入手术器械,进行后续操作。因此,如果能开发一种带戳卡孔的腹腔镜手术标本取出切口密封盖,既能让术者方便的迅速封闭切口,又能从此处再置入腔镜器械,完成后续手术(如肠管吻合、止血等),对确保手术安全流畅完成将发挥非常重要的作用,具有一定的应用前景。但目前国内尚未见此类经济又方便的装置。

### 实用新型内容

[0004] 本实用新型所要解决的技术问题是:提供一种使用效果好的带戳卡孔的一次性腹腔镜手术标本取出切口密封盖。

[0005] 为了解决上述技术问题,本实用新型采用的技术方案是:带戳卡孔的一次性腹腔镜手术标本取出切口密封盖,包括:与切口保护套相互配合的膜式橡胶盖本体,在所述膜式橡胶盖本体内设置有空腔,在所述膜式橡胶盖本体的顶部镶嵌有锥形塑料戳卡,在所述锥形塑料戳卡内设置有与空腔相互连通的戳卡通道,在所述膜式橡胶盖本体的下端外侧均匀设置有若干固定块,在所述固定块内分别设置有穿线孔。

[0006] 为了更好地解决上述技术问题,本实用新型采用的进一步技术方案是:所述戳卡通道的内径为5mm。

[0007] 为了更好地解决上述技术问题,本实用新型采用的进一步技术方案是:在所述膜式橡胶盖本体的下端外侧均匀设置有六个固定块。

[0008] 本实用新型的优点是:上述带戳卡孔的一次性腹腔镜手术标本取出切口密封盖,为腹腔镜手术医生提供了一种既能让术者快捷地封闭腹腔镜手术标本取出切口,又能由此继续再置入腹腔镜器械,完成后续手术的装置,使用效果好,同时,制作工艺简单,可批量生产,实现商品化,经济实用,能够解决腹腔镜手术标本取出后继续手术的关键问题,具有较好的临床应用前景。

#### 附图说明

[0009] 图1为本实用新型带戳卡孔的一次性腹腔镜手术标本取出切口密封盖的结构示意图。

[0010] 图2为图1中A-A的剖视结构示意图。

[0011] 图3为图1的俯视结构示意图。

[0012] 图中:1、膜式橡胶盖本体,2、空腔,3、锥形塑料戳卡,4、戳卡通道,5、固定块,6、穿线孔。

#### 具体实施方式

[0013] 下面结合附图和具体实施例详细描述一下本实用新型的具体内容。

[0014] 如图1、图2、图3所示,带戳卡孔的一次性腹腔镜手术标本取出切口密封盖,包括:与切口保护套相互配合的膜式橡胶盖本体1,在所述膜式橡胶盖本体1内设置有空腔2,在所述膜式橡胶盖本体1的顶部镶嵌有锥形塑料戳卡3,在所述锥形塑料戳卡3内设置有与空腔2相互连通的戳卡通道4,在所述膜式橡胶盖本体1的下端外侧均匀设置有若干固定块5,在所述固定块5内分别设置有穿线孔6。

[0015] 如图1、图2、图3所示,在本实例中,为了便于通用的腹腔镜器械置入,所述戳卡通道4的内径为5mm。

[0016] 如图1、图3所示,在本实例中,为了达到更好的固定效果,在所述膜式橡胶盖本体1的下端外侧均匀设置有六个固定块5。

[0017] 上述带戳卡孔的一次性腹腔镜手术标本取出切口密封盖使用时,将膜式橡胶盖本体1套入商品化切口保护套内,在膜式橡胶盖本体1下端六个固定块5内的穿线孔6内穿设尼龙系带,以将膜式橡胶盖本体1固定在商品化切口保护套上,腹腔镜器械可以依次穿过锥形塑料戳卡3内的戳卡通道4和膜式橡胶盖本体1内的空腔2置入进行手术。

[0018] 上述带戳卡孔的一次性腹腔镜手术标本取出切口密封盖,为腹腔镜手术医生提供

了一种既能让术者快捷地封闭腹腔镜手术标本取出切口,又能由此继续再置入腹腔镜器械,完成后续手术的装置,使用效果好,同时,制作工艺简单,可批量生产,实现商品化,经济实用,能够解决腹腔镜手术标本取出后继续手术的关键问题,具有较好的临床应用前景。

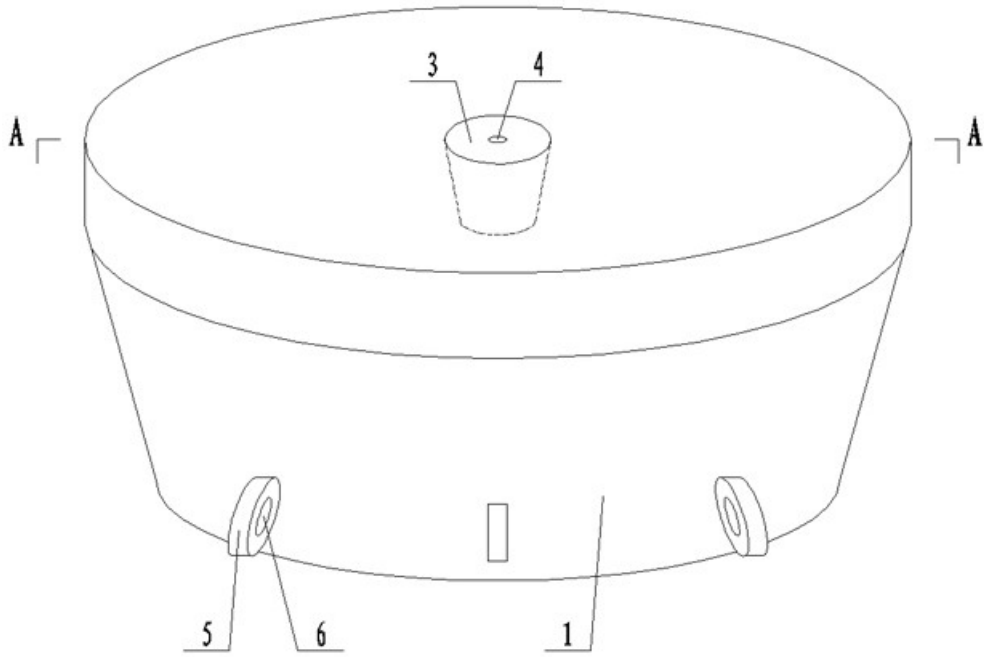


图1

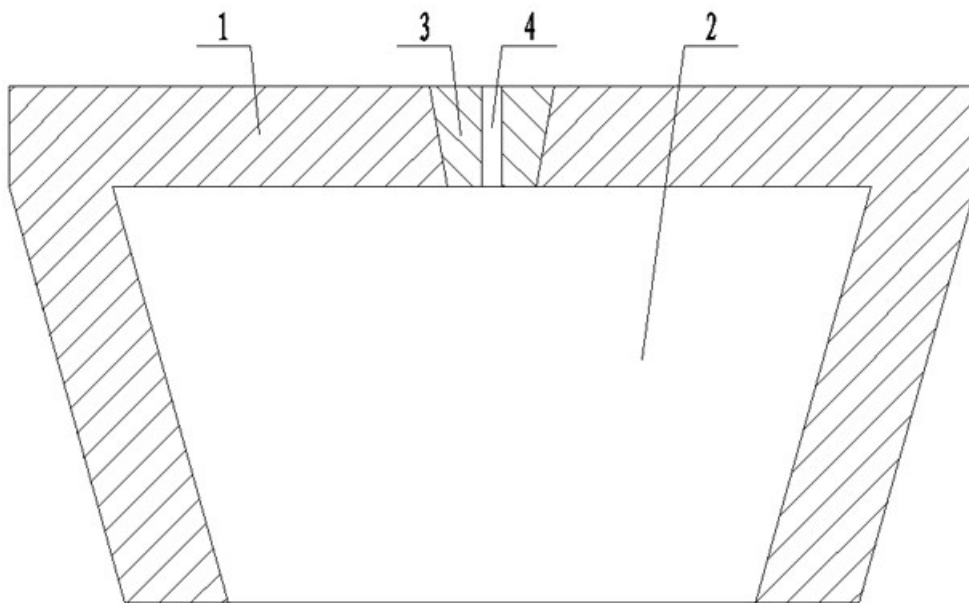


图2

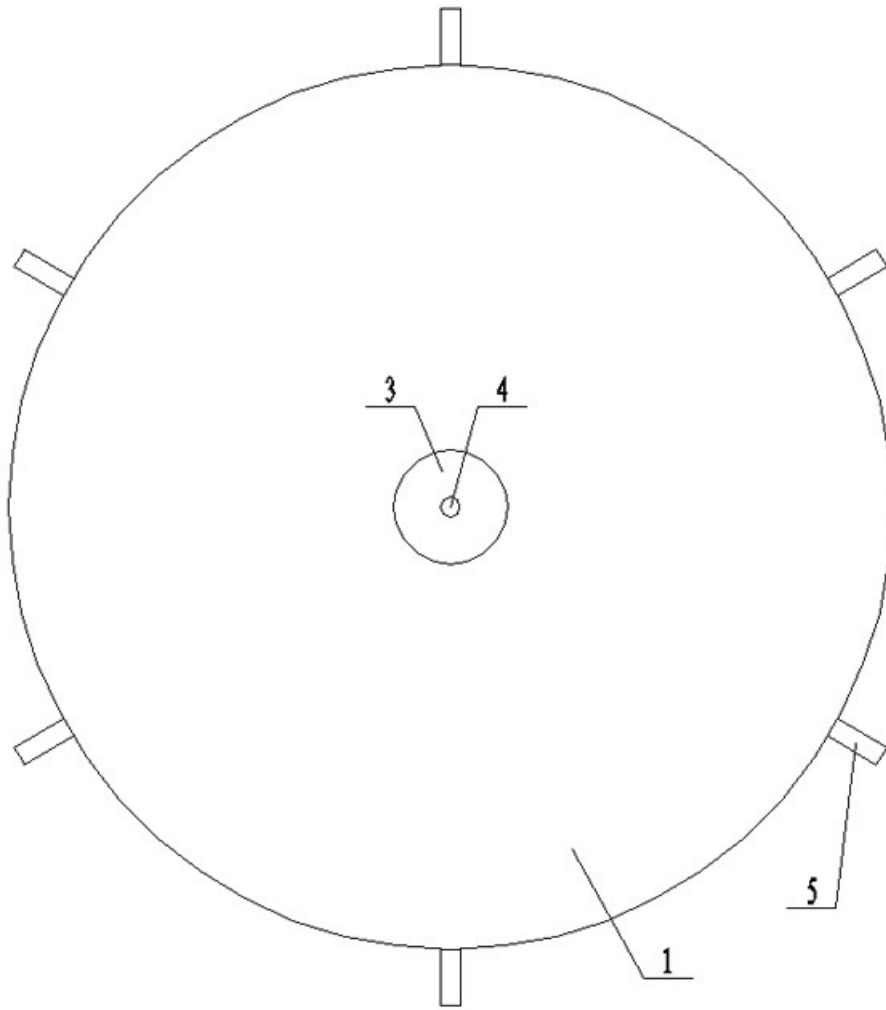


图3

专利名称(译)	带戳卡孔的一次性腹腔镜手术标本取出切口密封盖		
公开(公告)号	<a href="#">CN207745150U</a>	公开(公告)日	2018-08-21
申请号	CN201720518042.3	申请日	2017-05-11
[标]申请(专利权)人(译)	北京大学人民医院		
申请(专利权)人(译)	北京大学人民医院		
当前申请(专利权)人(译)	北京大学人民医院		
[标]发明人	申占龙 叶颖江 尹慕军 谢启伟 姜可伟 王杉		
发明人	申占龙 叶颖江 尹慕军 谢启伟 姜可伟 王杉		
IPC分类号	A61B17/00		
代理人(译)	谢磊		
外部链接	<a href="#">Espacenet</a> <a href="#">SIPO</a>		

摘要(译)

本实用新型公开了一种带戳卡孔的一次性腹腔镜手术标本取出切口密封盖，包括：与切口保护套相互配合的膜式橡胶盖本体，在所述膜式橡胶盖本体内设置有空腔，在所述膜式橡胶盖本体的顶部镶嵌有锥形塑料戳卡，在所述锥形塑料戳卡内设置有与空腔相互连通的戳卡通道，在所述膜式橡胶盖本体的下端外侧均匀设置有若干固定块，在所述固定块内分别设置有穿线孔。

